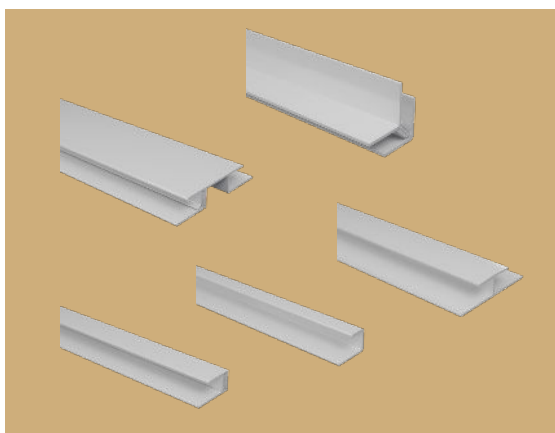




## FICHE TECHNIQUE

### Accessoires de Lambris PVC 8 mm



#### UTILISATION

- Gamme complète d'accessoires adaptés pour faciliter l'installation et la finition du lambris d'intérieur 8 mm

#### COULEURS

- Blanc, Sable, Gris

#### COMPOSITION DE LA MATIÈRE

- PVC Rigide
- Stabilisé Calcium Zinc

#### INFORMATIONS GÉNÉRALES

- Les couleurs et finitions disponibles sont susceptibles d'évoluer.
- Tous nos profilés PVC peuvent être lavés, si besoin, à l'eau savonneuse. Ne jamais utiliser de produits détergents ou à base de solvants.
- Il est recommandé de stocker nos produits en intérieur.

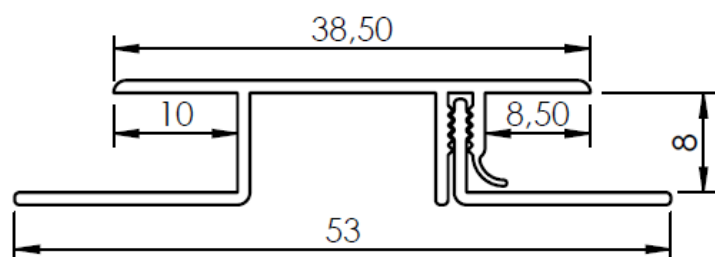
#### CARACTÉRISTIQUES TECHNIQUES

- Longueur : 2600 mm
- Épaisseur de lambris compatible : 8 mm

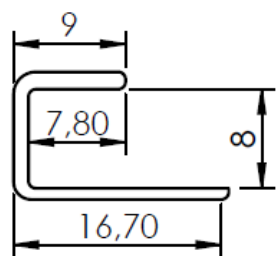
#### NORMES ET GARANTIES

- Garantie décennale

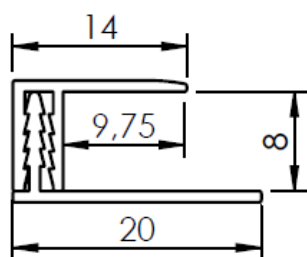
#### PLANS TECHNIQUES



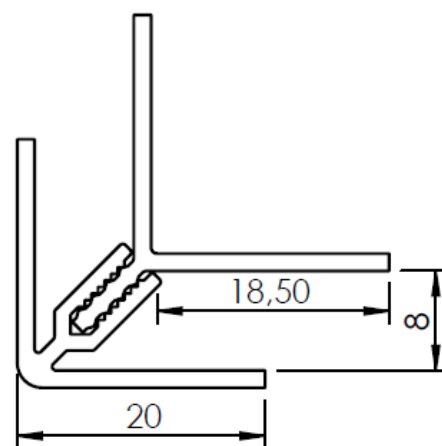
Profil multifonction - MUL



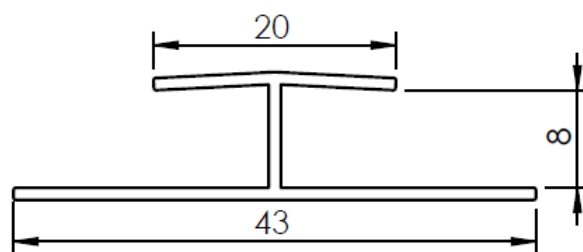
Profil de départ & d'arrêt - PAR



Profil de départ & d'arrêt clipsable - PAR



Profil d'angle - PAN



Profil de jonction - PJO