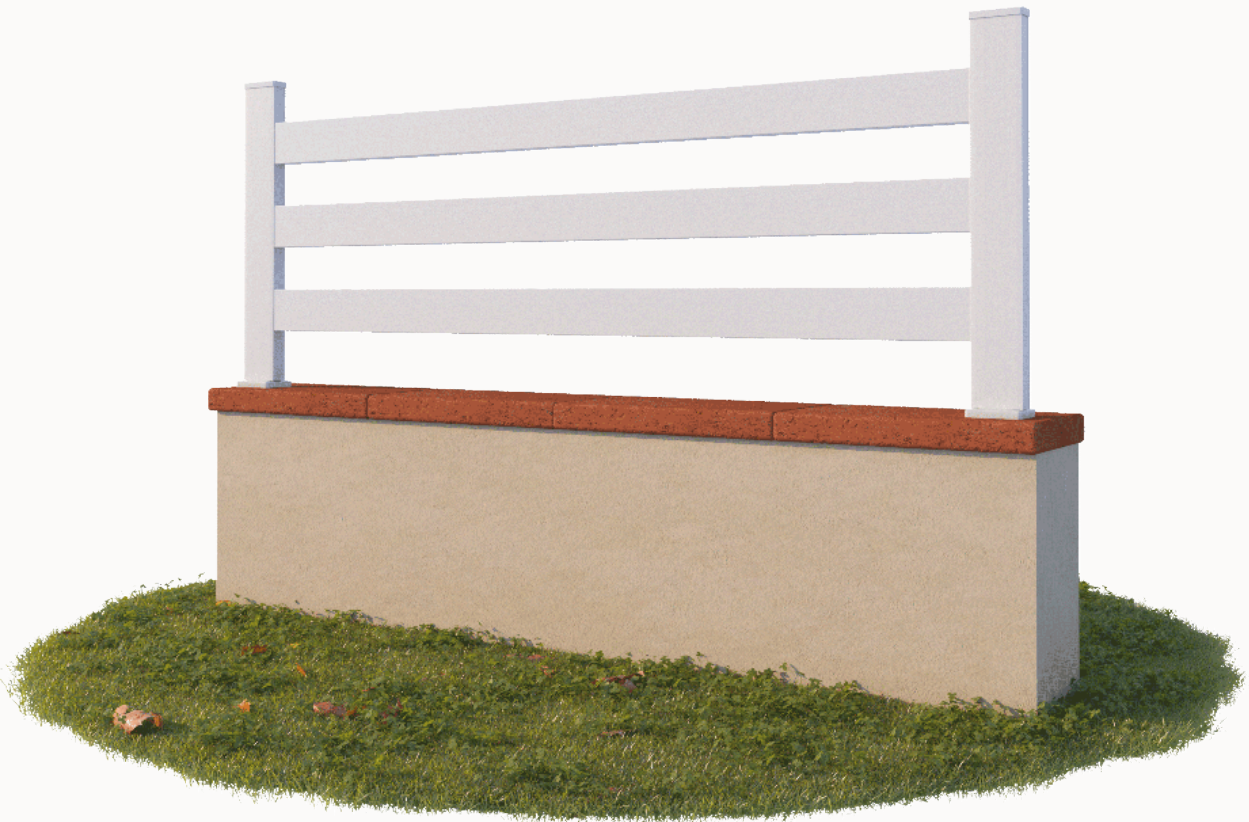


NOTICE DE POSE

Kit Clôture SLIM



Kit Clôture **SLIM**

CONTENU

Commun



POTEAU SLIM

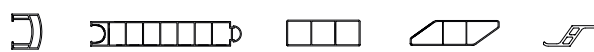
CACHE RAINURE SLIM

CHAPEAU SLIM

VIS AUTO-FOREUSE (SCOTCHÉ AU CHAPEAU)



Selon Kit



FINITION DE SOUBASSEMENT 1800MM

SOUBASSEMENT 1800MM

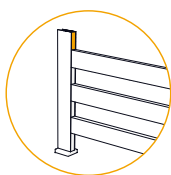
LISSE DROITE 1800MM

LISSE CLAIRE-VOIE 1800MM

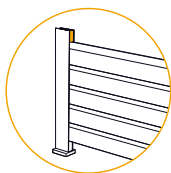
SÉPARATEUR DES LISSES CLAIRE-VOIE



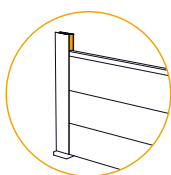
POUR



LISSE DROITE 1800MM



LISSE CLAIRE-VOIE 1800MM



SOUBASSEMENT 1800MM

PAGES

5 6

7 8

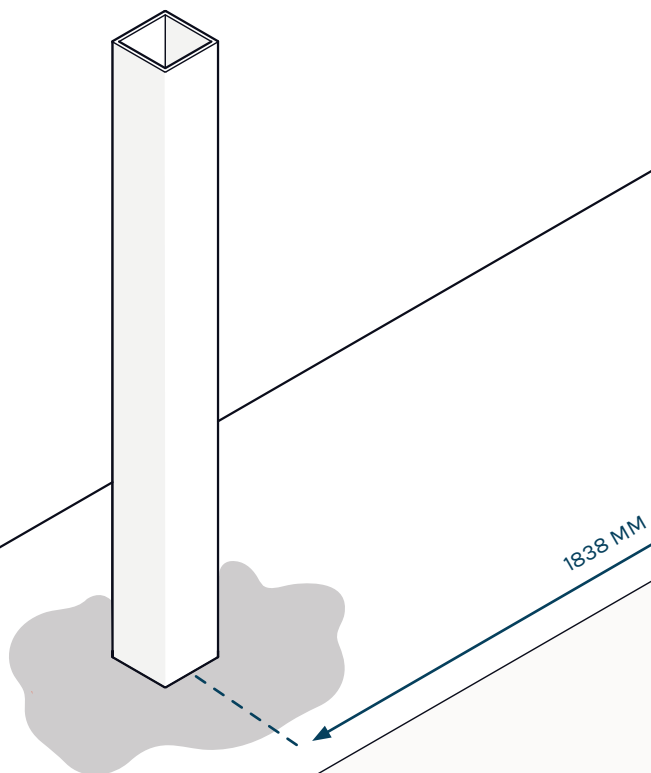
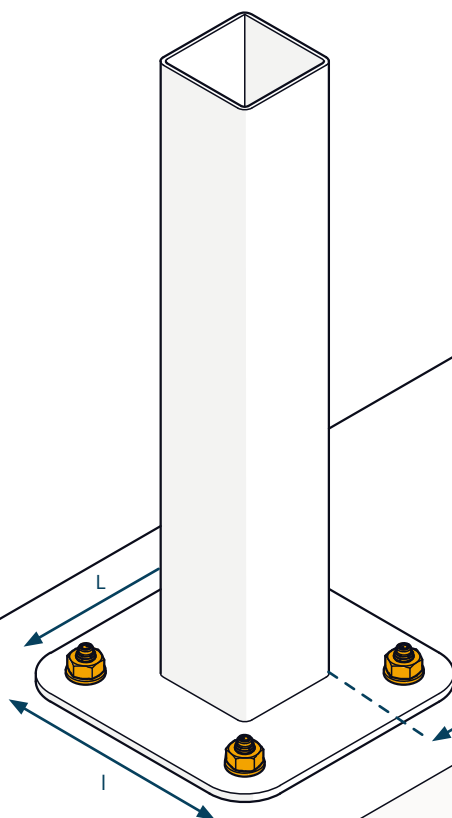
9 10

OUTILS

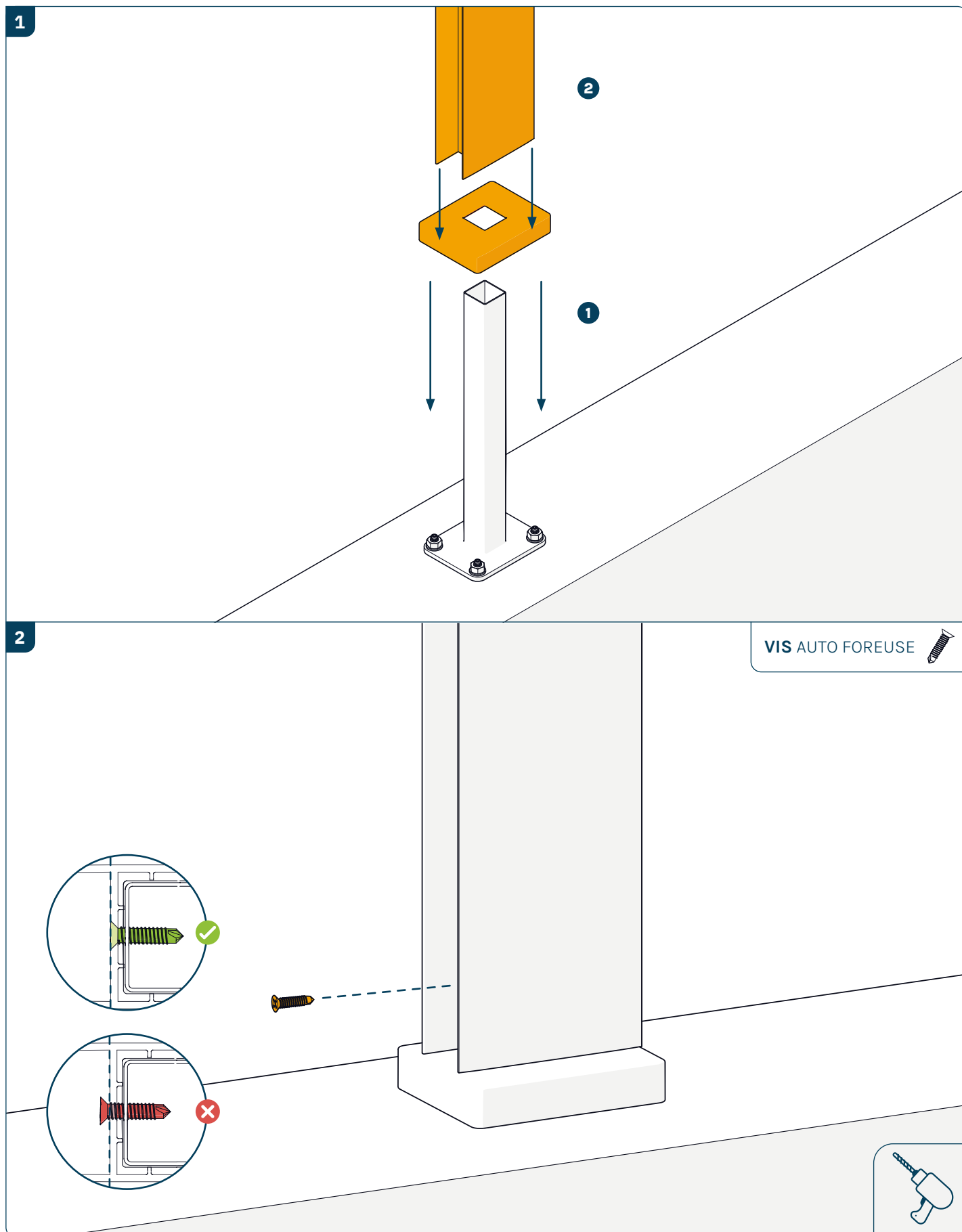


FIXATION DE L'EMBASE

! Prévoir un système de fixation adapté au support (non fourni)



POSE DU POTEAU



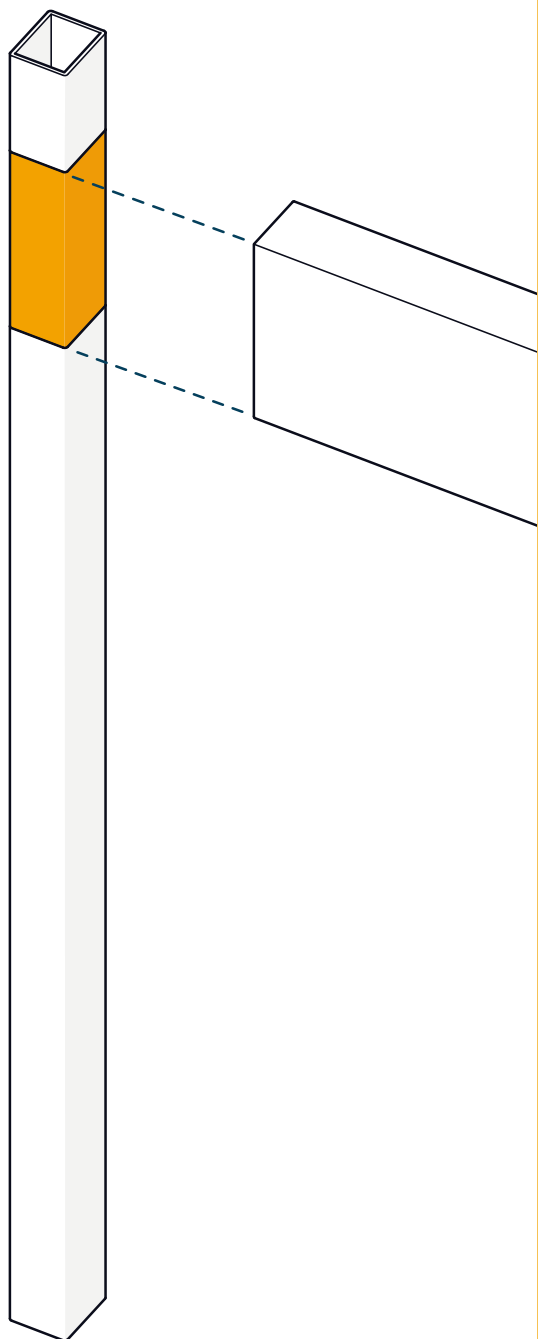
DÉCOUPE DES CACHES RAINURES



LISSE DROITE 1800MM

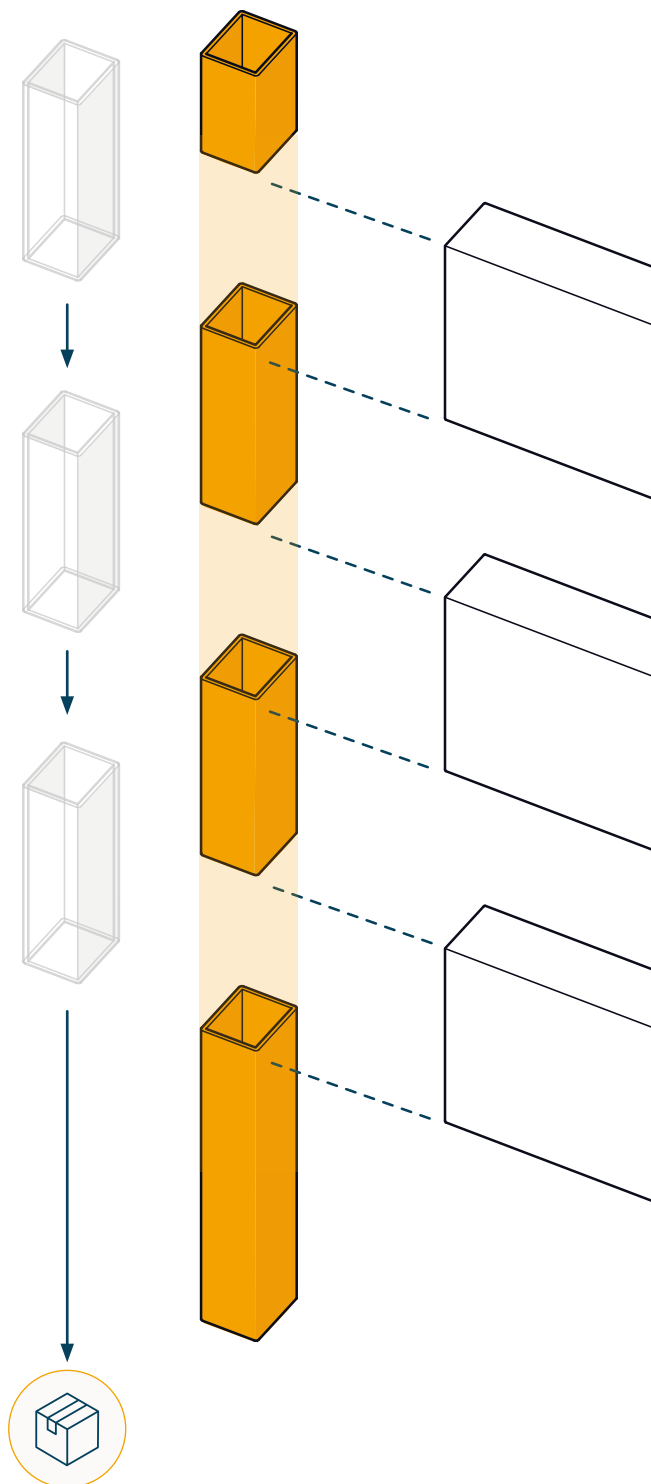
1

CACHE RAINURES



2

CACHE RAINURES

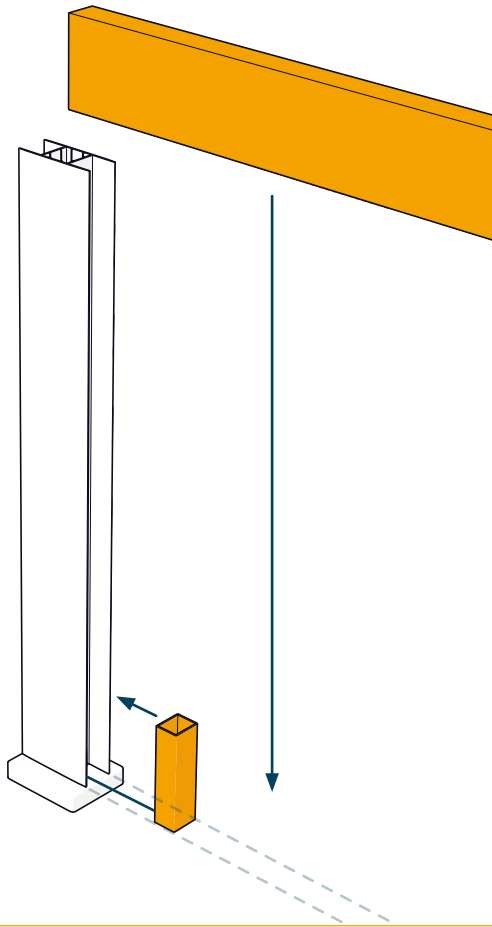


POSE LISSE

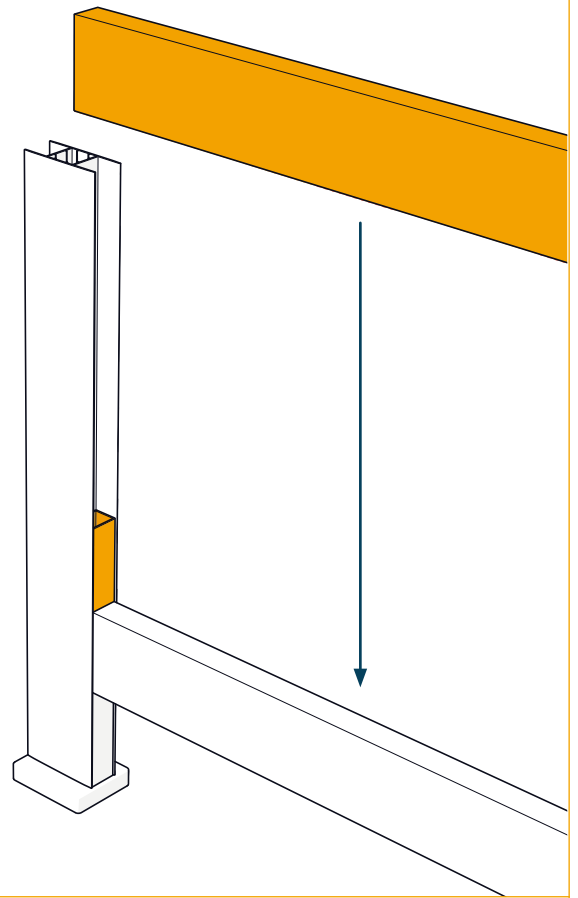


LISSE DROITE 1800MM

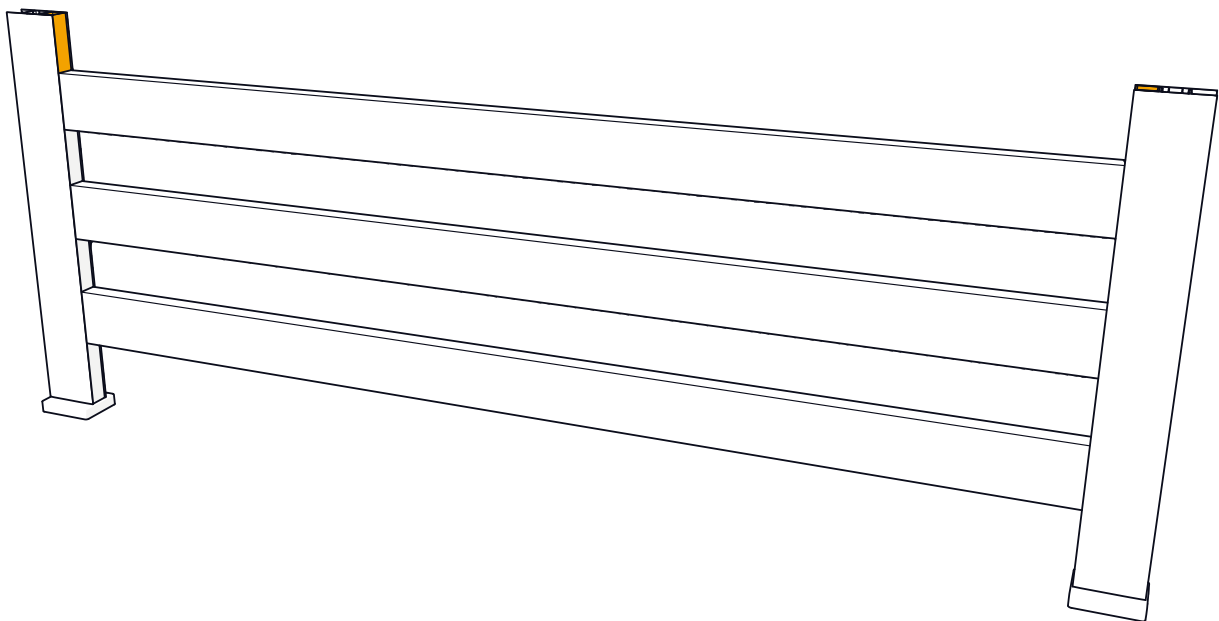
1



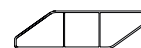
2



3



DÉCOUPE DES CACHES RAINURES

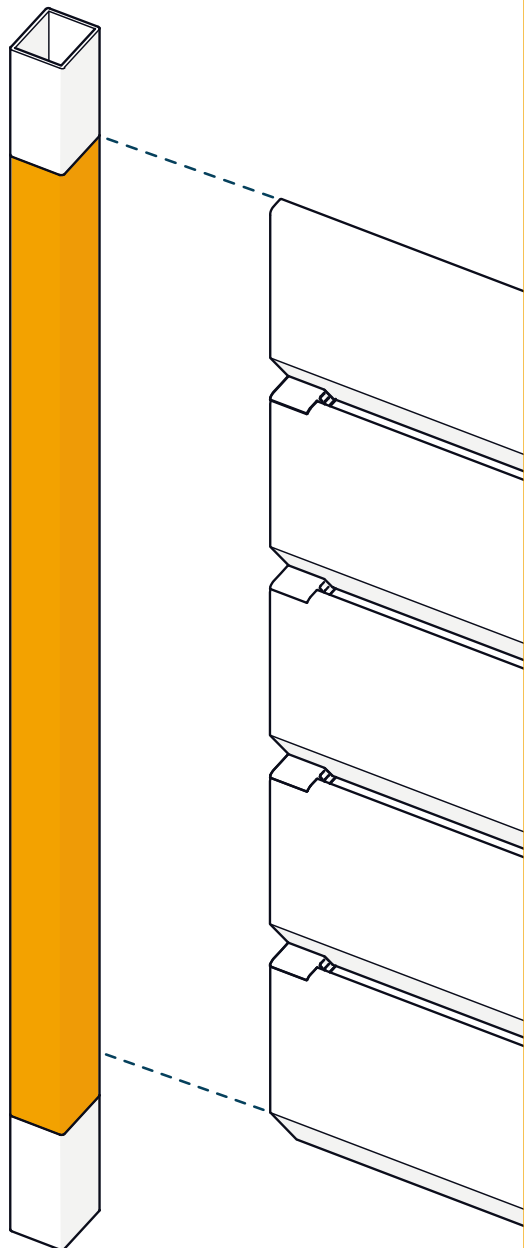


LISSE CLAIRE-VOIE 1800MM

1

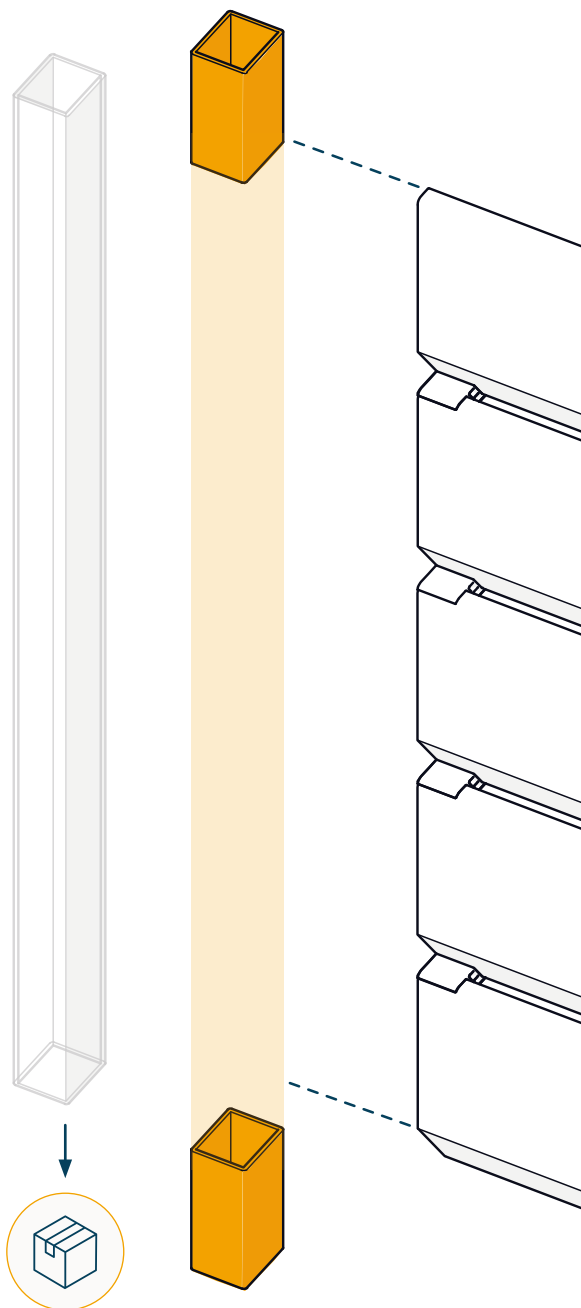
CACHE RAINURES

115 MM x NBR DE LISSES

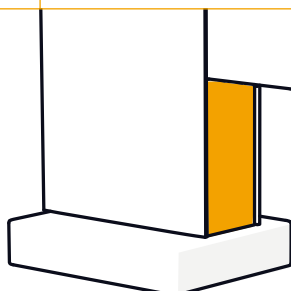


2

CACHE RAINURES



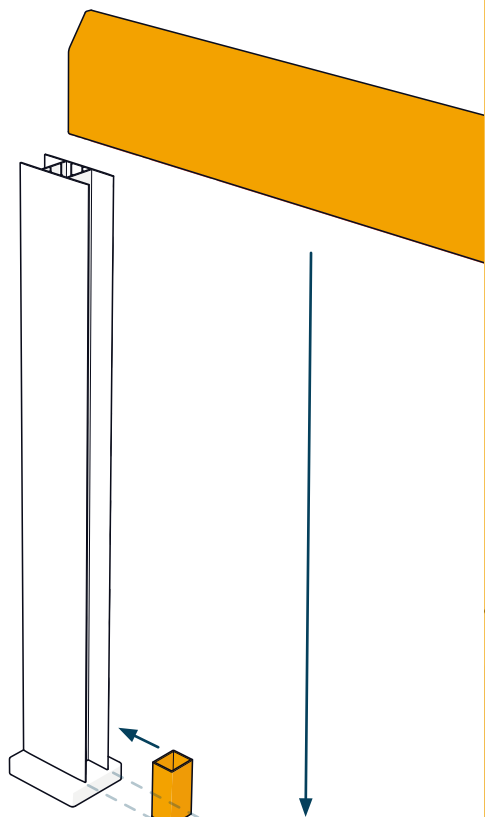
OPTIONNEL



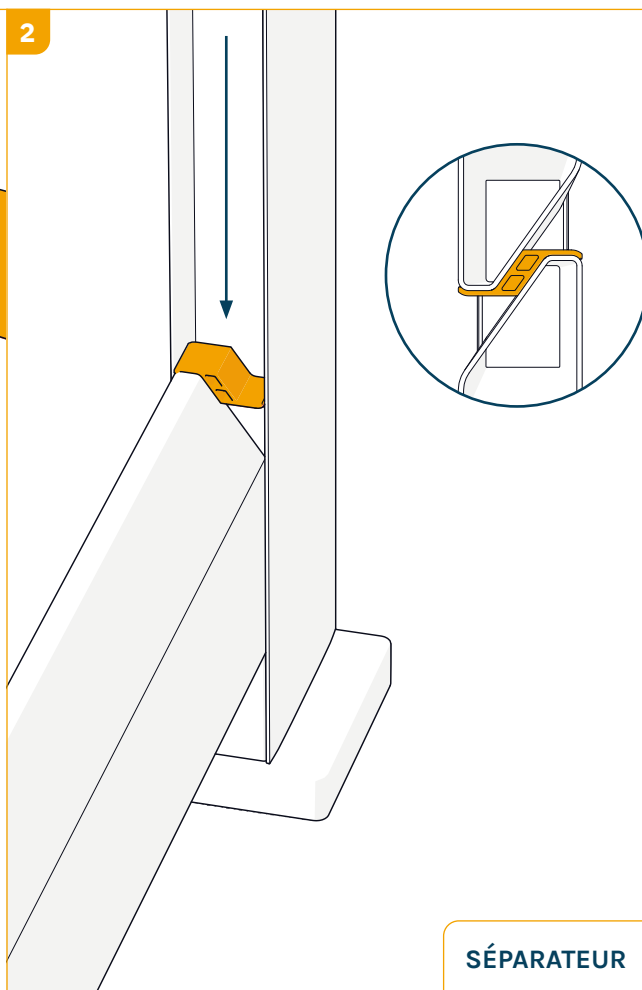
POSE LISSE

LISSE CLAIRE-VOIE 1800MM

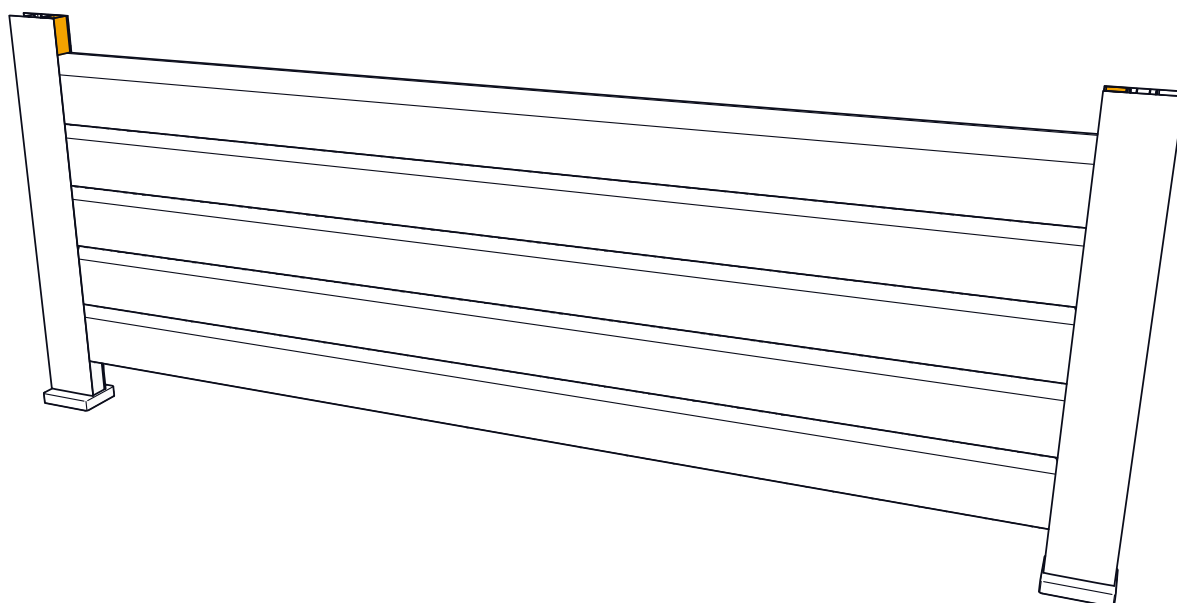
1



2



3



DÉCOUPE DES CACHES RAINURES

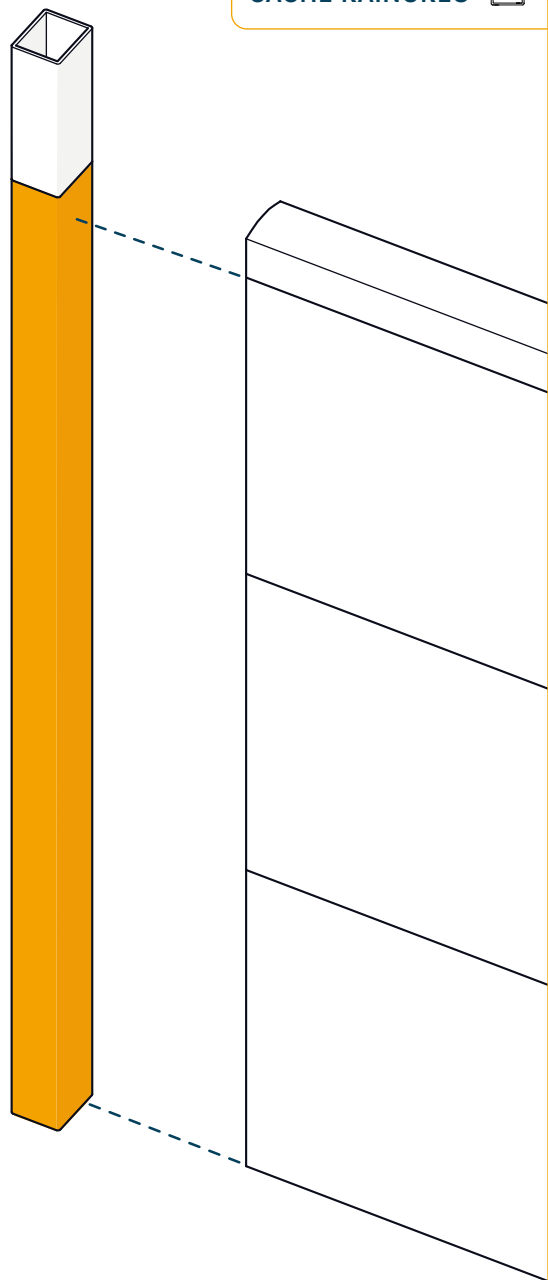


SOUBASSEMENT 1800MM

1

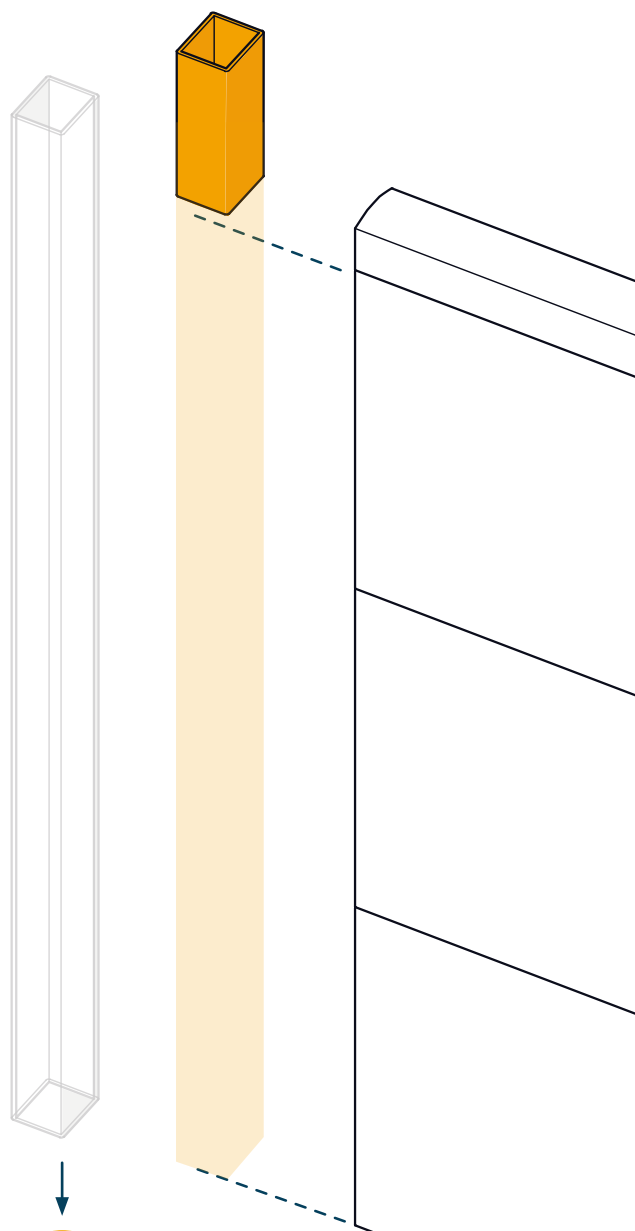
CACHE RAINURES

200 MM X NBR DE SOUBASSEMENTS + 30 MM

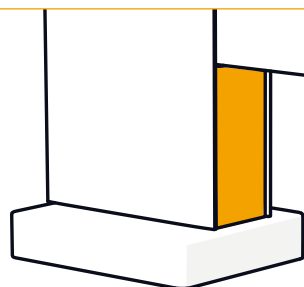


2

CACHE RAINURES



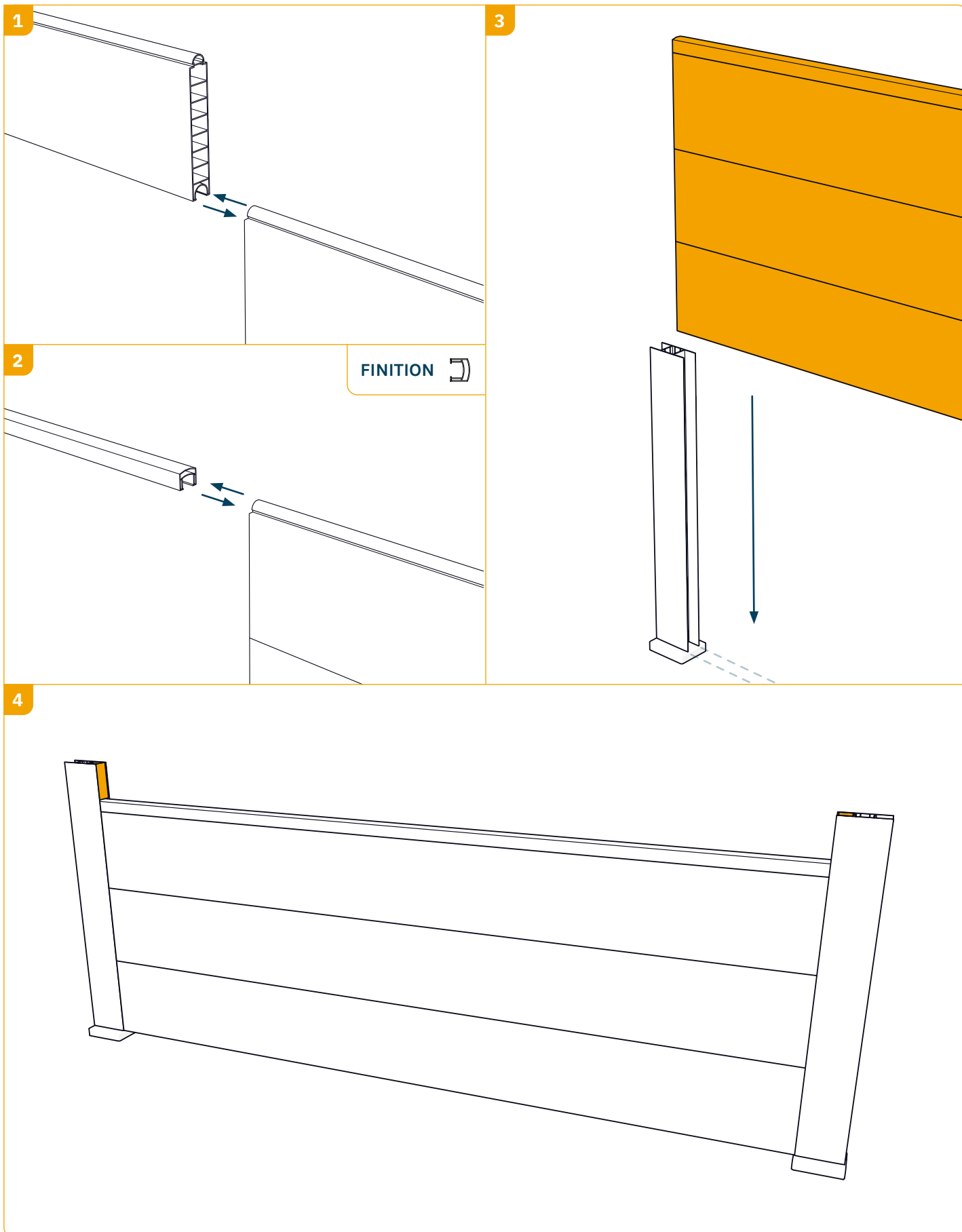
OPTIONNEL



POSE SOUBASSEMENT

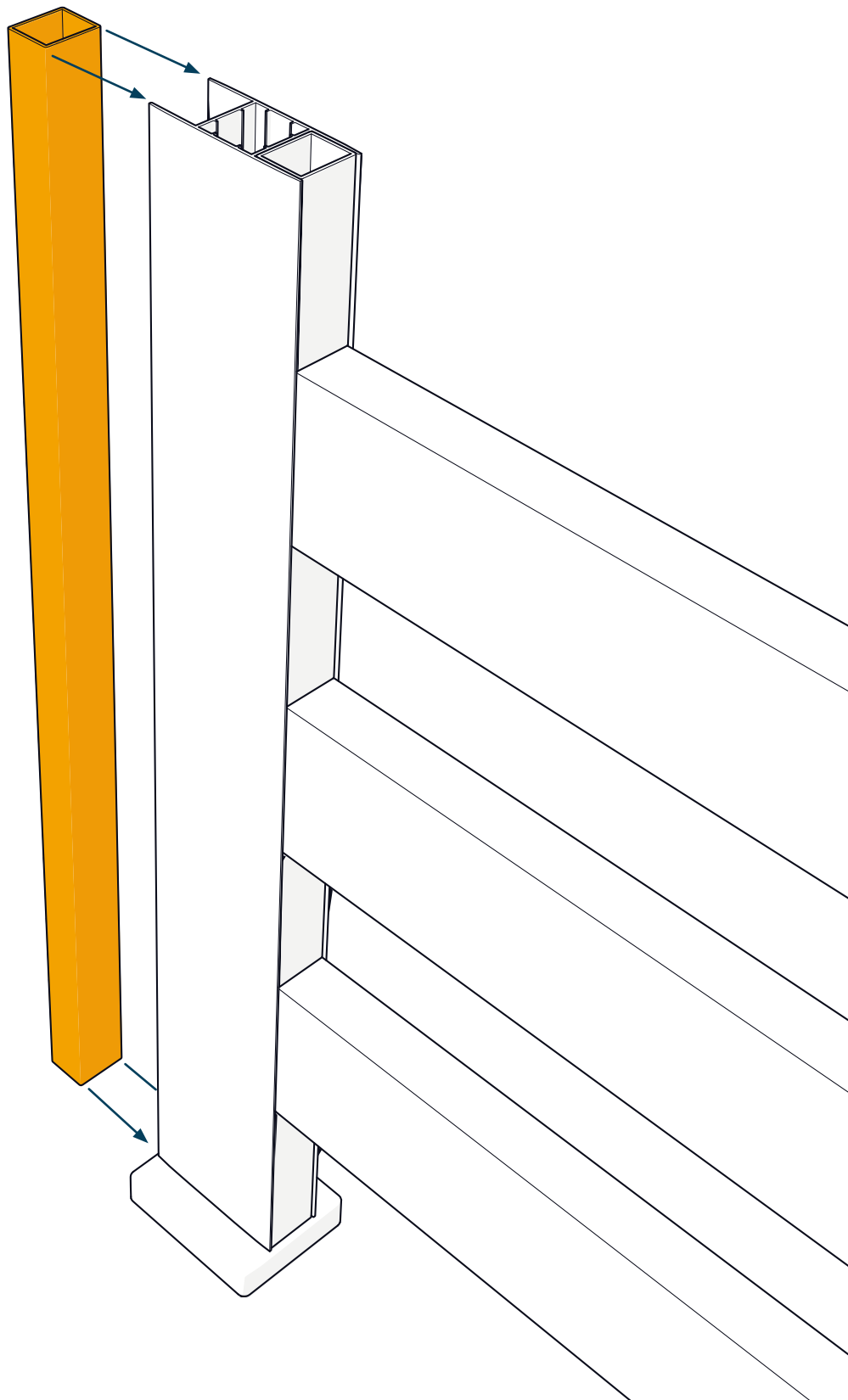


SOUBASSEMENT 1800MM



POSE DES CACHES RAINURES

1



POSE DU CHAPEAU

1

