



Notice d'utilisation de la pompe de relevage GT MARKET



1 - PRÉSENTATION DU PRODUIT

La pompe de relevage WC pour eaux usées comprend un réservoir de stockage d'eau, un mécanisme intelligent pour le niveau d'eau qui met la pompe en marche et l'arrête automatiquement selon le niveau de l'eau. Le raccord pour les eaux usées au réservoir est muni d'un dispositif anti-retour. La pompe convient aux eaux usées domestiques et aux installations sanitaires.

1.1 - Conditions de fonctionnement :

- La température du liquide refoulé ne doit pas être inférieure à un degré et ne doit pas être supérieur à 90°C
- La hauteur max. de refoulement est de 5,5 mètres
- La distance max. de refoulement horizontal est de 60 mètres

1.2 - Données techniques :

| | |
|------------------------------|---------------------------------------|
| Dimensions | 40 x 28 x 22cm |
| Matière broyeur | Inox |
| Tension | 230V – 50 Hz |
| Intensité | 3A |
| Puissance | 600W |
| Plage de Température liquide | 2° à 90° |
| Protecteur thermique | 135° |
| Hauteur de refoulement | 5,5 m colonne d'eau |
| Longueur du câble | 1,7 m |
| Connections | 1 raccord WC DN100 et 2 raccords DN40 |
| Débit à la sortie | 240l/min |
| Poids | 8,1 Kg |

1.3 - Contenu de l'emballage :

- 2 clapets anti- retour
- 8 colliers de serrage
- 3 bouchons de vidange
- 1 pompe de relevage
- 1 manuel d'utilisation en français

Certains accessoires se trouvent à l'intérieur du bac

2 - CONDITIONS D'UTILISATION

Cet appareil doit être utilisé exclusivement pour des eaux usées WC et doit être protégé avec un disjoncteur différentiel avec un courant nominal inférieur à 30 mA.

Les instructions de cette notice doivent être appliquées impérativement quant à l'utilisation de la pompe.

- Faites un contrôle visuel de l'appareil avant chaque emploi. N'utilisez pas l'appareil si les équipements de sécurité sont endommagés ou usés
- L'installation de l'appareil est faite sous votre entière responsabilité. Vous êtes responsable des prescriptions concernant l'installation et la sécurité relatives à l'endroit où vous mettez l'appareil, demandez éventuellement à une personne qualifiée de faire l'installation
- Si le câble ou la prise devaient être endommagés, ne les réparez pas, mais échangez-les contre des neufs et faites faire le travail de remplacement par du personnel qualifié
- La tension de 230 V (50 Hz) courant alternatif mentionnée sur la plaque d'identification de l'appareil doit correspondre à la tension existante de votre réseau
- Ne soulevez, transportez ou fixez jamais l'appareil par son câble
- Assurez-vous que les raccords électriques ne soient pas placés dans un endroit sujet à des inondations
- Débranchez l'appareil avant tout travail d'entretien
- Evitez de placer l'appareil sous un jet d'eau direct
- Assurez-vous que l'appareil ne puisse être endommagé en cas d'inondation de la pièce
- En cas de panne de l'appareil, les travaux de réparation ne doivent être effectués que par un électricien qualifié ou par notre service après-ventes
- L'appareil ne doit jamais fonctionner à sec ou avec une aspiration totalement bouchée. La garantie du fabricant ne peut plus être appliquée pour tout dommage qui proviendrait d'un fonctionnement à sec de l'appareil
- L'appareil ne peut pas être utilisé dans le domaine de l'eau alimentaire ou pour une piscine
- Le refoulement de liquides agressifs et de produits abrasifs est à éviter absolument
- La pompe doit être protégée du gel
- L'appareil ne doit en aucun cas être installé dans des fosses septiques ou dans des puits d'évacuation

Lisez toutes les mesures de sécurité. Toute négligence ou tout non-respect des mesures de sécurité peut causer des risques d'électrocution, d'incendie ou d'autres blessures graves. Veuillez bien conserver toute la description de ces mesures de sécurité pour l'avenir.

Afin d'assurer une longue durée de vie à votre appareil, n'évacuez que du papier, de l'eau et les eaux usées des toilettes avec la station de relevage. La température max. de l'eau ne doit pas dépasser les +50°C en fonctionnement continu.

Aucun liquide inflammable, gazeux ou explosif ne doit être refoulé par cette pompe. Elle ne doit pas être utilisée avec des carburants de moteur, des produits détergents ou des produits chimiques autres que ceux employés normalement pour nettoyer les WC.

La relation entre la hauteur et la distance de refoulement :

Bien que la hauteur de débit puisse atteindre 5,5 mètres et la distance de refoulement 60 mètres, la puissance du débit résulte du rapport des deux valeurs : 1 mètre de hauteur de débit (débit vertical) correspond à une distance de refoulement de 10 mètres (puissance de débit horizontale) avec 1% de pente présumée de la canalisation.

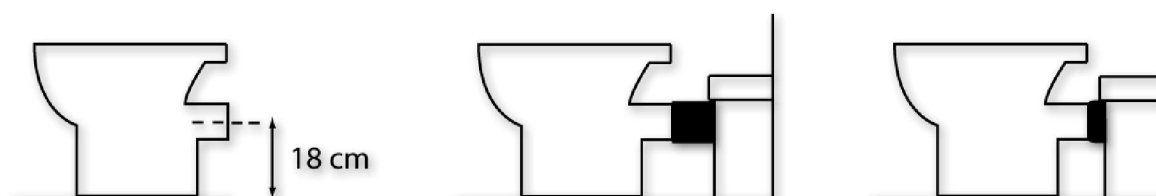
| Hauteur de débit | Distance de refoulement |
|------------------|-------------------------|
| 5,5 m | 10 m |
| 4,5 m | 20 m |
| 3,5 m | 30 m |
| 2,5 m | 40 m |
| 1,5 m | 50 m |
| 0,5 m | 60 m |

Dans la plupart des cas, l'équipement installé au sous-sol doit avoir une hauteur de débit de 4 mètres, ce qui permettrait quand même à la pompe d'atteindre une distance de débit de 25 mètres. Ce qui est dans en général largement suffisant.

3 - INSTALLATION

La pompe de relevage doit être installée selon la norme EN-12056-4.

Elle peut être utilisée pour chaque WC courant ayant une sortie d'écoulement horizontale. Le milieu de la sortie d'écoulement doit se trouver selon le standard EU à 18 cm du sol. En cas de raccordement d'une machine à laver à la pompe de relevage, le tuyau de raccordement ne doit pas être relié directement à la pompe mais doit être relié par un système de conduites d'eau purgées (en passant par exemple par un lavabo, qui permet une conduite ralentie de l'eau dans la station). Un raccordement direct pourrait amener à faire éclater le réservoir de la pompe. Ceci ne serait alors pas un cas de panne couvert par la garantie.



Veillez à ce que la pompe ne soit jamais suspendue par le tuyau de pression ou par le câble électrique.

3.1 - Principe de fonctionnement

La station de relevage comprend un réservoir (A), qui récupère les eaux usées et une pompe électrique, qui est commandée automatiquement par un interrupteur à pression (D). La fonction de refoulement est mise en marche dès que l'on tire la chasse d'eau, comme pour un WC normal.

Tous les déchets à éliminer sont rassemblés dans le bac (A). La chambre d'air (B) mesure la pression d'air, qui passe par le tuyau (C) pour activer l'interrupteur de pression (D). Ce dernier fait démarrer le moteur (E), qui commande la turbine (F). Les eaux usées passent par la sortie (G).

3.5 - Vidange autres installations sanitaires (douches, baignoires)

Reliez les tuyaux d'écoulement des autres unités sanitaires par les raccords en caoutchouc livrés et serrez-le avec le collier de serrage. Pour les eaux usées des douches ou baignoires, assurez-vous que l'inclinaison du tuyau soit au moins de 1% (c'est-à-dire 1 cm par mètre), afin que les eaux puissent couler naturellement vers la pompe.

Au cas où d'autres installations sanitaires seraient raccordées le long du circuit d'évacuation près de la pompe, installez des clapets anti-retours sur chaque tuyau, afin d'éviter un reflux. L'inclinaison des tuyaux doit être d'au moins 1%.

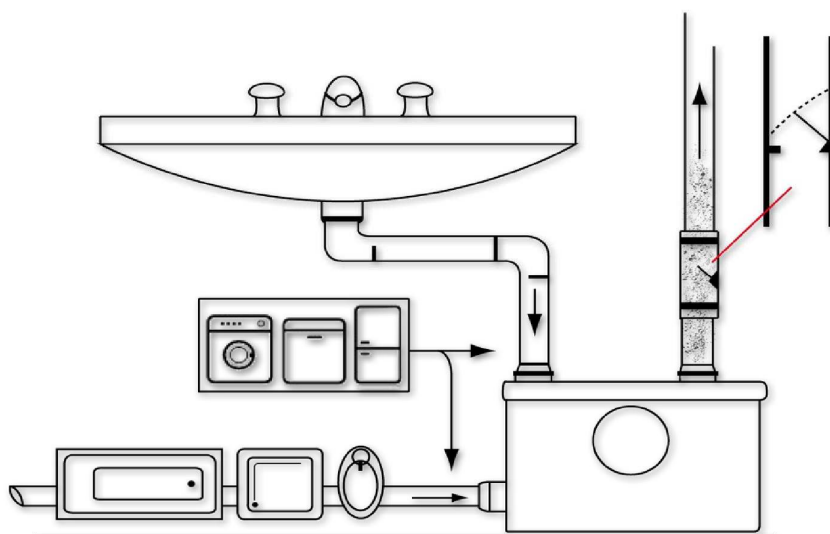
3.6 - Contrôle de l'interrupteur à pression

Raccordez la prise de pression dans le bac en caoutchouc, poussez la cuve ou bac conteneur vers le bas pour créer une pression à l'intérieur et assurez-vous que vous entendez bien un clic. Le clic est l'enclenchement de l'interrupteur à pression, ce qui signifie que le moteur est prêt à se mettre en marche. Si vous n'entendez pas de clic, assurez-vous que la chambre d'air du tuyau de l'interrupteur à pression n'a pas de fuite et que la cuve est étanche. On peut également enclencher l'interrupteur à pression en soufflant légèrement dans le tube transparent. Si vous entendez un déclic, l'interrupteur s'est enclenché et le moteur doit se mettre en marche. Il ne doit PAS y avoir d'eau dans le tube transparent ni dans l'interrupteur de pression. Si c'est le cas, vous devrez sécher l'interrupteur à pression ou le remplacer.

Quand l'appareil est branché, le moteur doit se mettre en marche.

Avant de procéder à cette opération, veillez à ce que l'ouverture ou l'intérieur de la chambre de pression d'air ne soit pas bloqué.

3.7 - Exemple d'installation



ATTENTION : la pompe doit être utilisée uniquement pour l'évacuation des eaux usées, des matières fécales et du papier de toilette.

4 - CAUSES DE DISFONCTIONNEMENT DE LA POMPE

| Disfonctionnement | Causes | Solutions |
|--|---|---|
| La pompe n'a pas assez de puissance ou fonctionne trop lentement pour pouvoir refouler les eaux usées. | Le tuyau d'écoulement est trop long ou placé trop haut. | Réadapter les tuyaux. |
| | Le diamètre du tuyau d'écoulement est trop étroit. | Utilisez un autre tuyau. |
| | Une partie est bouchée. | Mettez la pompe en marche par le bouton manuel. Si le problème continue, la pompe est sans doute bloquée. |
| La pompe génère un bruit mais les eaux usées ne s'écoulent pas. | La pompe est bloquée. | Vérifiez la pompe. |
| | Le clapet anti-retour a été monté à l'envers. | Montez le clapet dans le bon sens. |
| La pompe se met en marche de façon non intentionnelle | Le clapet anti-retour est défectueux. | Vérifiez le clapet anti-retour |
| | Une fuite dans le bac de la chasse d'eau provoque un écoulement continu dans la pompe, ce qui met en marche le moteur de la pompe | Réparez la fuite dans le bac chasse d'eau ou autre source d'eau. |
| La pompe marche en continu. | L'écoulement vertical n'a pas de clapet anti-retour | Montez un clapet anti-retour |
| | Le clapet anti-retour est défectueux. | Vérifiez le clapet anti-retour et changez-le le cas échéant |
| | L'interrupteur de pression est défectueux. | Vérifiez si l'interrupteur de pression est humide ou rempli d'eau. Également séchez le tuyau qui mène à l'interrupteur de pression. |
| La pompe ne fait pas de bruit. | Le branchement électrique est défectueux. | Contrôlez le branchement électrique. |
| | Interrupteur de pression ou moteur bloqué. | Activer plusieurs fois le bouton manuel, si l'appareil se met en marche, vérifiez le raccord électrique de l'interrupteur de pression et la conduite menant à l'interrupteur. Si l'activation du bouton manuel ne fait pas d'effet, vérifiez si la roue de pompe n'est pas bloquée. |
| | | |

5 - DESCRIPTION DETAILLEE DES PANNES ET DE LEURS SOLUTIONS

5.1 - Reste d'eau dans le bac de la douche

Afin que la pompe fonctionne correctement, il faudra prévoir une inclinaison minimum de 2 à 3 % pour la conduite d'arrivée des eaux usées ainsi qu'une différence de hauteur minimum de 20 cm entre le siphon et l'entrée de la station. Le non-respect de ces consignes peut entraîner un défaut de fonctionnement de la pompe.

5.2 - Bruits importants de la pompe, moteur ne marche pas ou a du mal à démarrer

Ces anomalies apparaissent si votre pompe est bouchée. Si la station est bloquée par du papier de toilette ou des matières fécales, il est en général suffisant de laver le système avec de l'eau en le faisant marcher à l'envers. Pour cela provoquez une faible pression d'eau à la sortie de la pompe avec un tuyau de jardin par exemple afin que les restes s'écoulent du corps de la pompe dans le bac de collecte. Veillez à ce que le bac ne soit pas soumis à une pression d'eau afin d'éviter que l'interrupteur de pression de la pompe soit endommagé et le système de mise en marche et d'arrêt automatique ne fonctionne plus correctement.

En cas de blocage de la pompe engendré par des éléments solides, il est recommandé d'ouvrir la pompe et de la nettoyer et d'éliminer les éléments bloquants.

Le lavage de la station de relevage ne demande aucune qualification technique particulière. Cependant il est conseillé que le démontage de la pompe ne soit fait que par un technicien qualifié. Vous pouvez contacter notre service technique pour tout conseil à ce sujet.

5.3 - La pompe reste en marche continue mais ne pompe pas

Cette panne survient en cas de coupure de courant et que la pompe plus sous tension était reliée au réseau d'eau, ou était reliée à un lave-vaisselle ou à une machine à laver, ou encore était soumise à un débit d'eau plus important que celui qu'elle peut pomper normalement.

Il se peut alors que de l'eau arrive jusqu'à l'interrupteur de pression de la pompe. L'interrupteur ne fonctionne plus normalement. La station marche en continu ou ne se met plus en marche automatiquement. Dans ce cas :

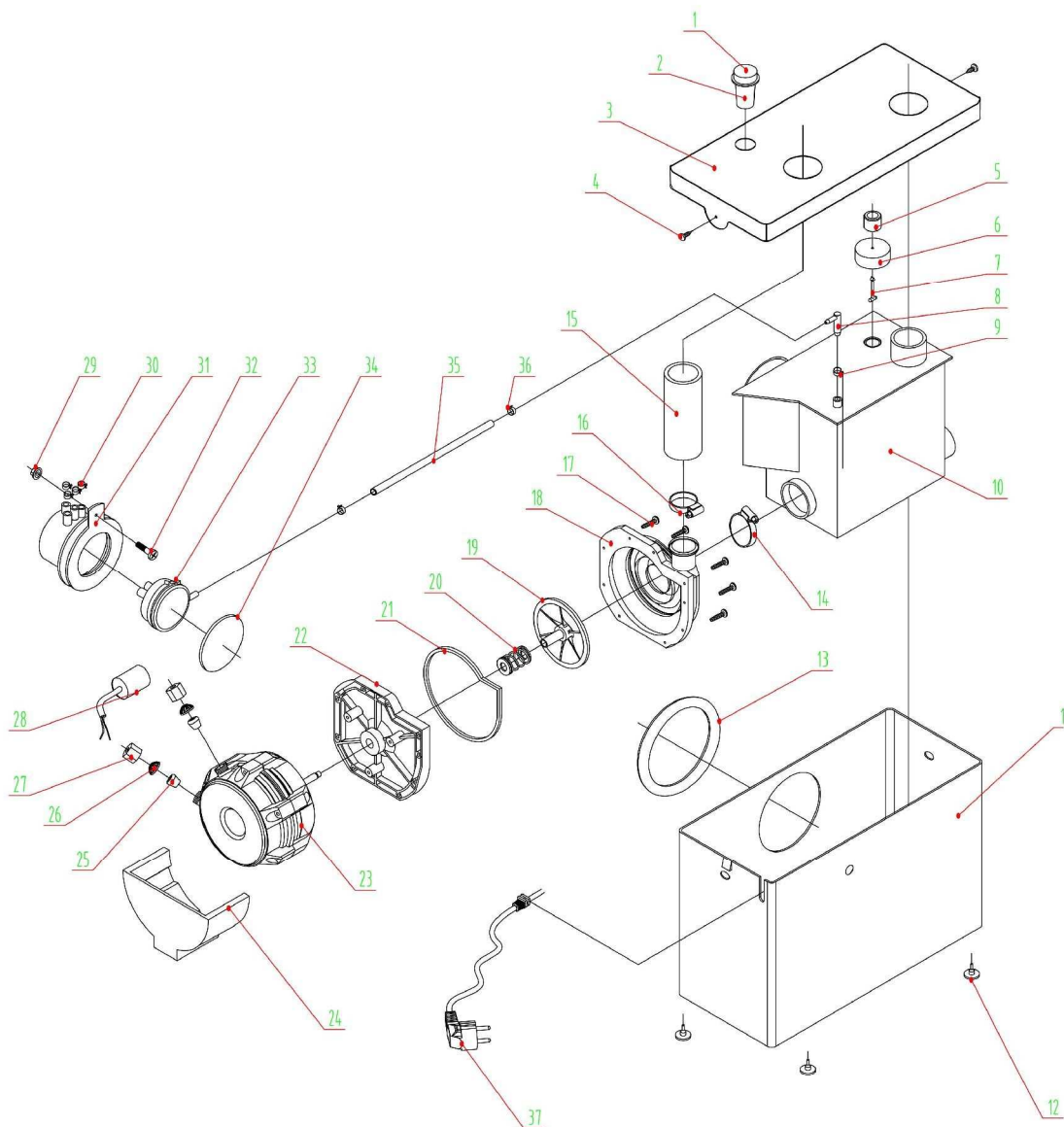
- Débranchez la pompe
- Dévissez les deux vis (sur les côtés étroits) du couvercle de la station et enlever le couvercle
- Vider le petit tuyau transparent qui relie la grande cuve avec la petite boîte de commande noire. Séchez l'interrupteur de pression dans la petite boîte noire
- Après séchage remontez la station dans l'ordre inverse
- Remettez la pompe en marche, si l'interrupteur n'est pas défectueux, elle se remettra en marche sans problème

6 - NETTOYAGE DE L'APPAREIL

La pompe ne doit être nettoyée qu'avec un chiffon humide et de l'eau savonneuse et seulement à l'extérieur. Un endommagement de l'appareil dû à des produits de nettoyage trop agressifs ne sera pas couvert par la garantie.

7 - NOMENCLATURE DES PIECES

| | |
|----|--|
| 1 | Bouton de mise en marche de vidange (50741-2) |
| 2 | |
| 3 | Couvercle de boîtier (50741-4) |
| 4 | Vis |
| 5 | Dépressurisation flotteur Purgeur |
| 6 | |
| 7 | |
| 8 | |
| 9 | |
| 10 | Réservoir pour station de relevage (50741-6) |
| 11 | Boîtier de rechange couvercle inclus (50741-4) |
| 12 | Pieds en caoutchouc |
| 13 | Sceau |
| 14 | Collier de serrage |
| 15 | Tube d'écoulement caoutchouc |
| 16 | Collier de serrage |
| 17 | Vis |
| 18 | Moteur |
| 19 | |
| 20 | |
| 21 | |
| 22 | |
| 23 | |
| 24 | |
| 25 | |
| 26 | |
| 27 | |
| 28 | Condensateur |
| 29 | Interrupteur à pression (50741-1) |
| 30 | |
| 31 | |
| 32 | |
| 33 | |
| 34 | |
| 35 | Interrupteur de pression de la conduite d'air comprimé Transparent |
| 36 | Pince en plastique |



8 - ELIMINATION DES DECHETS ELECTRIQUES ET ELECTRONIQUES

Les fabricants d'appareils électriques sont incités à travailler sur l'éco-conception de leurs produits. Un service de collecte est proposé aux particuliers grâce aux magasins, aux collectivités territoriales et aux réseaux solidaires. Tous les appareils concernés sont munis d'un symbole avec une poubelle barrée signifiant « Ne pas jeter l'appareil avec les ordures ménagères ». L'appareil doit être évacué vers un point de recyclage pour les équipements électriques.



Les matériaux de l'appareil sont en effet réutilisables. Avec l'élimination des déchets électriques et électroniques, le recyclage et toute forme de revalorisation d'appareils usés, vous participez de façon significative à la protection de notre environnement.

Pour toute information sur la collecte des déchets électriques et électroniques, veuillez contacter votre distributeur.

9 - GARANTIE

La garantie ne couvre pas les défaillances dues à une cause accidentelle, une erreur de manipulation, à une négligence, à une utilisation impropre, à des modifications techniques et en cas de réparations effectuées par une personne autre que le service après-vente de votre distributeur. En aucun cas, cette garantie ne peut donner droit à des dommages et intérêts.

Déclaration de conformité CE

Nous soussignés,

GT GROUP SAS
3 rue de Nairobi
67150 ERSTEIN



Déclarons que,

Les appareils suivants sont conformes et appropriés avec la sécurité de base et de santé des directives CE, fondées sur leur conception et leur type, tels nous les avons mis en circulation.

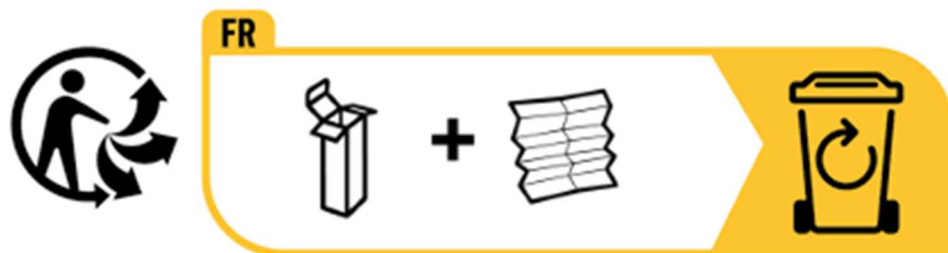
Cette déclaration concerne exclusivement les machines dans l'état dans lequel elles ont été mises sur le marché et exclut les composants ajoutés et/ou les opérations effectuées ultérieurement par l'utilisateur final.

1. Désignation/fonction : Pompe de relevage
2. Type : H600
3. Directive CE applicable : Directive 2004/108/EC
4. Normes :
 - EN 55014-1 :2006/+A1 :2009/A2 :2011
 - EN55014-2 :1997/+A1 :2001/+A2 :2008
 - EN61000-3-2 :2014
 - EN61000-3-3 :2013
5. L'examen CE de type a été effectué par l'office de contrôle :
Intertek Testing Service Hangzhou
16No. 1 Ave., Xiasha Economic Development District ;
Hangzhou 310018, China
6. Conservation des documents techniques :
Ningbo JT Pump Ltd
Nr 208, Longliaoshan Road
Daqui Mold Park, Beilun, Ningbo
China 315800

Fait à Erstein le 2 janvier 2023.

Thierry BOILEAU
Président

Guillaume FISCHBACH
Directeur Général



Adresses sur quefairedemesdechets.fr