

# Nuty Inox

H50060 015

## Hotte encastrable Silverline Nuty 60 cm coloris Inox

Hotte livrée en version évacuation et recyclage, classe énergétique D.

Filtre à charbon inclus. Distance minimum entre la hotte et une plaque de cuisson électrique : 65 cm. Distance minimum entre la hotte et une cuisson au gaz : 75 cm.



Scannez-moi pour  
retrouver la fiche produit !

## Spécifications techniques

### Matériau & Coloris

Matériau	Inox
Couleur	Inox

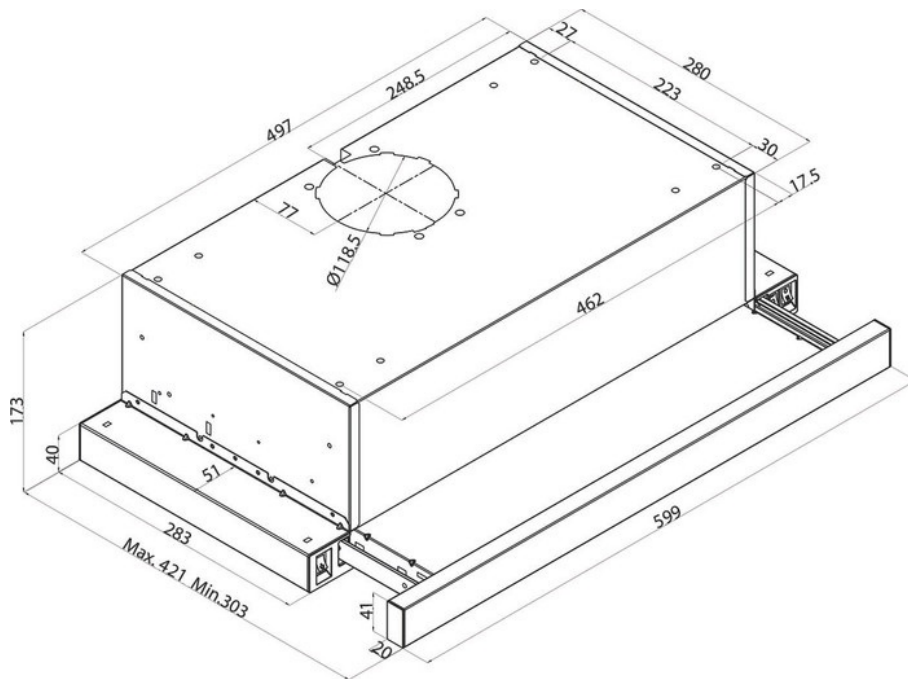
### Dimensions & Poids

Largeur (en mm)	600
Profondeur (en mm)	305
Hauteur (en mm)	176
Diamètre de sortie d'air (en mm)	120
Poids net (en kg)	5.6
Catégorie dimension hotte (en mm)	300 - 600

### Informations complémentaires

Marque hotte	Silverline
Type de hotte	Encastrable
Installation	Évacuation

Commandes	Bouton
Puissance du moteur	131 W
Nombre vitesse aspiration	3
Débit d'air minimum (m3/h)	189
Débit d'air max (m3/h)	253
Débit d'air selon vitesse (m3/h)	V1 - 189 m3/h ; V2 - 239 m3/h ; V3 - 253 m3/h
Niveau sonore min (dB)	51
Niveau sonore max (dB)	59
Niveau sonore selon vitesse (dB)	V1 - 51 dB ; V2 - 55 dB ; V3 - 59 dB
Pression (PBEP)(PA)	175
Pression selon vitesse (PBEP)(PA)	V1 - 235 Pa ; V2 - 249 Pa ; V3 - 253Pa
Consommation électrique annuelle (AEC)(KWH/A)	62.4
Eclairage	Lampes LEDs
Nombre de lampes	2 x 3 W
Filtre à charbon	Possibilité recyclage - Filtre à charbon inclus
Types de filtres à charbon	Filtre à charbon actif
Référence filtre à charbon	KF003
Filtres à graisse	Filtre à graisse inclus
Types de filtres à graisse	Aluminium
Classe d'efficacité énergétique	D
Classe d'efficacité lumineuse	C
Classe d'efficacité fluidodynamique	E
Classe filtration des graisses	C
Clapet anti-retour	Oui
Indicateur de saturation des filtres	Oui
Température Kelvin (°K)	2700
Code EAN	3537390275086



luisina  
DESIGN

*La Boisinière - 35530 Servon-sur-Vilaine*

Tél : 02 99 00 24 24

SIRET 31828963400038 - RCS Rennes B 318 289 634 - TVA FR41318289634

SCD LUISINA © 1989-2024