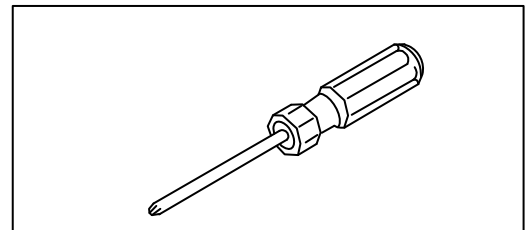
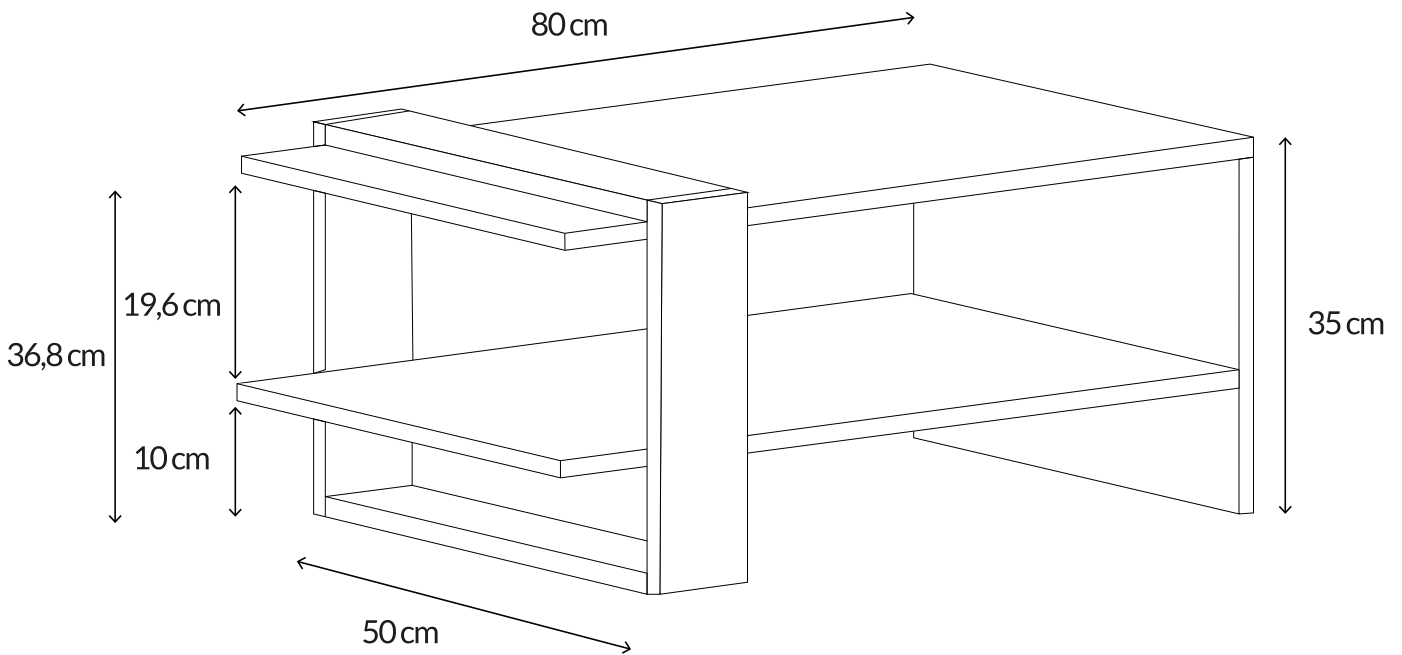


- FR Notice de montage
- ES Instrucciones de montaje
- IT Istruzioni per il montaggio
- PT Instruções de montagem
- NL Montagehandleiding
- EN Assembly instruction
- DE Montageanleitung

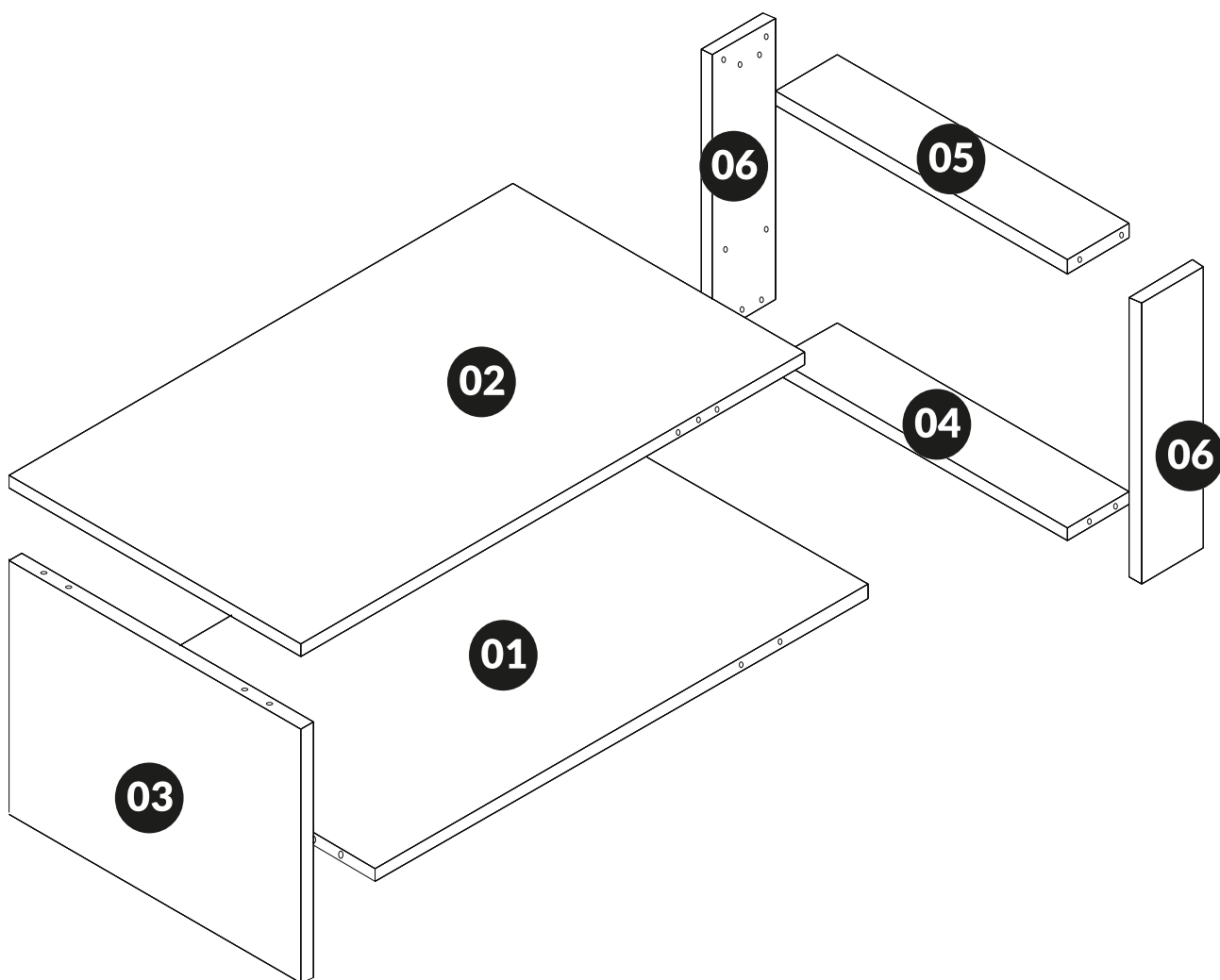


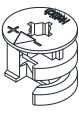
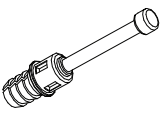
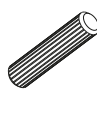
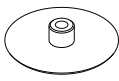
GARANTIE: 2 ANS
 GARANTÍA: 2 AÑOS
 GARANZIA: 2 ANNI
 GARANTIA: 2 ANOS
 WARRANTY: 2 JAAR
 GARANTIE: 2 JAHRE




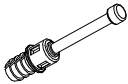

SERVICE CLIENT
 SERVICIO AL CLIENTE
 SERVIZIO CLIENTI
 SERVIÇO AO CLIENTE
 KLANTENDIENST
 CUSTOMER SERVICE
 KUNDENSERVICE

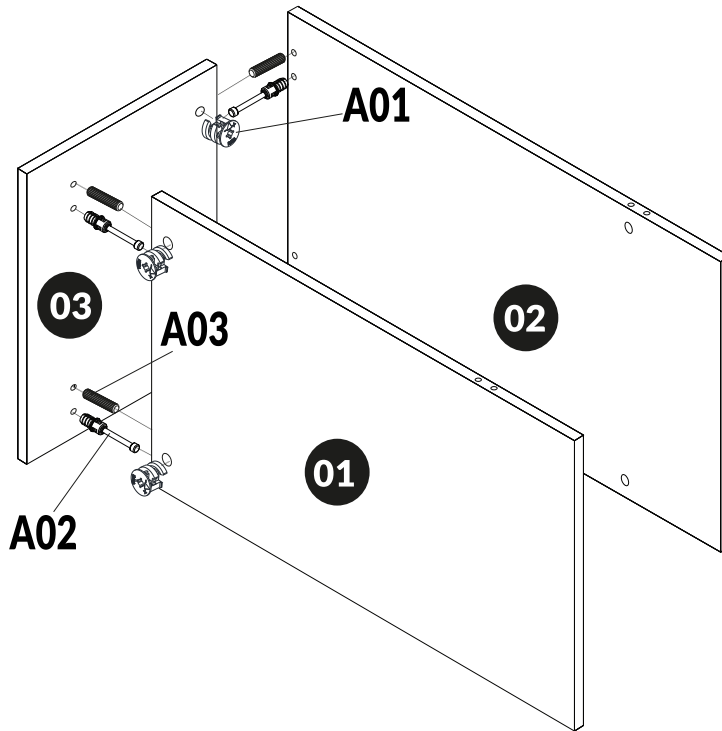
contact@oviala.com




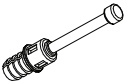


<p>A01</p>  <p>8x</p>	<p>A02</p>  <p>8x</p>	<p>A03</p>  <p>16x</p>	<p>A17</p>  <p>8x</p>
---	---	---	---

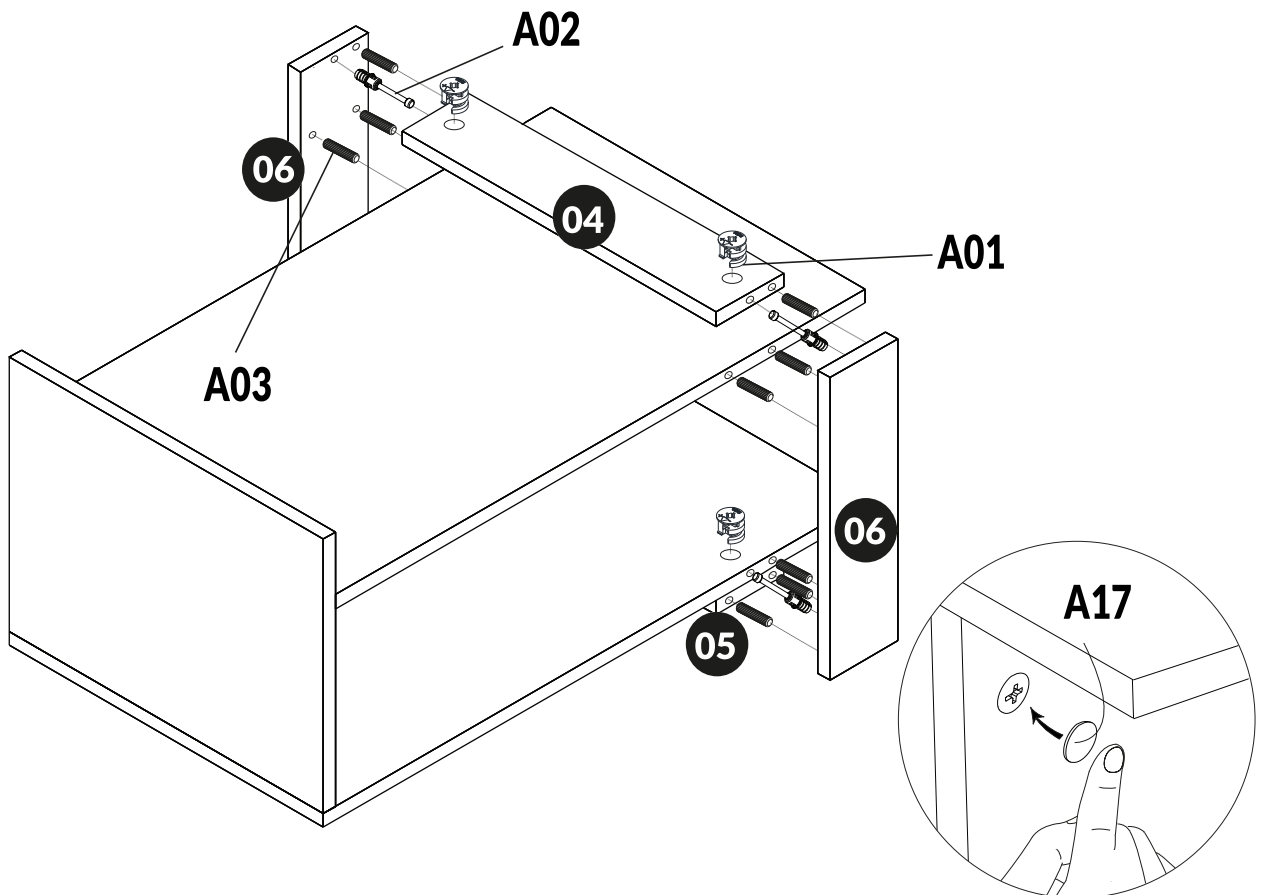
1

A01  8x	A02  8x	A03  16x
---	---	--



2

A01  8x	A02  8x	A03  16x	A17  8x
---	---	--	--



FR**COMPOSITION** Panneaux de particules mélaminés**INDICATIONS AVANT UTILISATION** Tenir éloigné du feu, des animaux et des enfants. Avant toute utilisation, s'assurer que toutes les pièces énumérées soient toutes à disposition. Assembler le produit conformément à la notice de montage et vérifier que chaque pièce est correctement assemblée et fixée. Ne pas fixer complètement chaque vis/écrou avant que tous ne soient correctement fixés. Positionner le produit de manière stable sur une surface plane, en protégeant le sol, pour ne pas abîmer le mobilier.**CONSEILS D'ENTRETIEN** Laver avec une éponge ou un chiffon doux avec de l'eau tiède savonneuse. Vérifier périodiquement que toutes les vis soient bien serrées.**PT****COMPOSIÇÃO** Aglomerado revestido a melamina**INFORMAÇÕES ANTES DA UTILIZAÇÃO** Manter afastado do fogo, dos animais e das crianças. Antes da utilização, certificar-se de que todas as peças indicadas estão disponíveis. Montar o produto de acordo com as instruções de montagem e verificar se cada peça está corretamente montada e fixada. Não apertar completamente cada parafuso/porca até que todos estejam bem apertados. Colocar o produto numa posição estável sobre uma superfície plana, protegendo o chão para evitar danificar os móveis.**CONSELHOS DE MANUTENÇÃO** Lavar com uma esponja ou um pano macio e água morna com sabão. Verificar periodicamente se todos os parafusos estão bem apertados.**DE****ZUSAMMENSETZUNG** Melaminbeschichtete Spanplatten**HINWEISE VOR DER VERWENDUNG** Von Feuer, Tieren und Kindern fernhalten. Vergewissern Sie sich vor der Verwendung, dass alle aufgeführten Teile vorhanden sind. Bauen Sie das Produkt gemäß der Montageanleitung zusammen und prüfen Sie, ob jedes Teil richtig zusammengesetzt und befestigt ist. Befestige jede Schraube/Mutter erst dann vollständig, wenn alle richtig befestigt sind. Positionieren Sie das Produkt stabil auf einer ebenen Fläche und schützen Sie den Boden, damit die Möbel nicht beschädigt werden.**PFLEGEHINWEISE** Waschen Sie es mit einem Schwamm oder einem weichen Tuch mit lauwarmem Seifenwasser. Überprüfen Sie in regelmäßigen Abständen, ob alle Schrauben fest angezogen sind.**ES****COMPOSICIÓN** Tablero aglomerado revestido de melamina**INFORMACIÓN ANTES DE USAR** Mantener alejado del fuego, animales y niños. Antes del uso, asegúrese de que todas las piezas enumeradas están disponibles. Monte el producto de acuerdo con las instrucciones de montaje y compruebe que cada pieza está correctamente montada y fijada. No apriete completamente cada tornillo/tuerca hasta que todos estén bien sujetos. Coloque el producto en una posición estable sobre una superficie plana, protegiendo el suelo para evitar dañar el mobiliario.**CONSEJOS DE MANTENIMIENTO** Lavar con una esponja o paño suave y agua tibia jabonosa. Compruebe periódicamente que todos los tornillos estén bien apretados.**NL****SAMENSTELLING** Gemelamineerde spaanplaat**INFORMATIE VOOR GEBRUIK** Verwijderd houden van vuur, dieren en kinderen. Controleer voor gebruik of alle genoemde onderdelen beschikbaar zijn. Zet het product in elkaar volgens de montagehandleiding en controleer of elk onderdeel correct is gemonteerd en vastgezet. Draai elke schroef/moer pas helemaal vast als ze allemaal goed vastzitten. Plaats het product stabiel op een vlakke ondergrond en bescherm de vloer om beschadiging van het meubilair te voorkomen.**ONDERHOUD ADVIES** Wassen met een spons of zachte doek en warm zeepwater. Controleer regelmatig of alle schroeven goed vastzitten.**IT****COMPOSIZIONE** Truciolato rivestito in melamina**INFORMAZIONI PRIMA DELL'USO** Tenere lontano dal fuoco, dagli animali e dai bambini. Prima dell'uso, assicurarsi che tutte le parti elencate siano disponibili. Assemblare il prodotto secondo le istruzioni di montaggio e verificare che ogni parte sia assemblata e fissata correttamente. Non fissare completamente ogni vite/dado finché non sono tutti saldamente fissati. Collocare il prodotto in posizione stabile su una superficie piana, proteggendo il pavimento per evitare di danneggiare i mobili.**CONSIGLI PER LA MANUTENZIONE** Lavare con una spugna o un panno morbido e acqua calda e sapone. Controllare periodicamente che tutte le viti siano ben strette.**EN****COMPOSITION** Melamine coated particle board**INFORMATION BEFORE USE** Keep away from fire, animals and children. Before use, make sure that all the parts listed are available. Assemble the product in accordance with the assembly instructions and check that each part is correctly assembled and secured. Do not fasten each screw/nut completely until all are securely fastened. Place the product in a stable position on a flat surface, protecting the floor to avoid damaging the furniture.**MAINTENANCE ADVICE** Wash with a sponge or soft cloth and warm soapy water. Periodically check that all screws are tight.



Usage domestique
Para uso doméstico
Per uso domestico
Para uso doméstico
Voor huishoudelijk gebruik
For domestic use
Häuslicher Gebrauch



À monter soi-même
Para ensamblar usted mismo
Per assemblare se stessi
Para se montar
Zelf in elkaar zetten
To assemble yourself
Zum Selberbauen



Attention aux doigts lors du montage
Tenga cuidado con los dedos al ensamblar
Fare attenzione alle dita durante il montaggio
Tenha cuidado com os seus dedos ao montar
Wees voorzichtig met uw vingers bij het in elkaar zetten
Be careful with your fingers when assembling
Achten Sie bei der Montage auf Ihre Finger

Fabriqu  en Turquie / Fabricado en Turqu a / Fatto in Turchia / Feito na Turquia / Gemaakt in Turkije / Made in Turkey / Hergestellt in T rkei
Import  par / Importado por / Importato da / Importado por / Ge mporteerd door / Imported by / Importiert von
OVIALA 33, rue de Reckem 59960 - Neuville en Ferrain - FRANCE