



GRETA 60 XS

CARACTÉRISTIQUES

Matière : Inox/Verre

Coloris : Inox

Type commandes : Boutons poussoirs

Éclairage : 2 ampoules LED x 1,5 Watts

Alimentation : Cordon de raccordement 100 cm - 230 V

Origine : Fabriqué en RPC

Filtre à graisse : 2 / **Filtre à charbon :** 1 - réf FC0001

PERFORMANCES

Sortie évacuation : Ø 118 mm - Arrière ou dessus

Niveau sonore minimum : 45 dBA

Niveau sonore maximum : 63 dBA

Puissance moteur : 100 Watts

Débit d'aspiration évacuation : 210 m³/h

Débit d'aspiration recyclage : 175 m³/h

Nombre vitesse d'aspiration : 3

Motorisation : 1 moteur

Classe énergétique : D

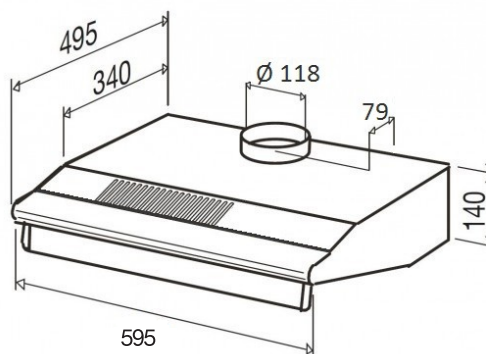
Efficacité d'aspiration : E

Consommation énergie : 103 kWh/a

Efficacité filtration des graisses : E

Efficacité lumineuse : F

SCHÉMA



DIMENSIONS / POIDS

Dimensions (LxPxH) : 595x495x140 mm

Poids : 5 kg

EAN : 3664184004338

POINTS FORTS

→ 2 éclairages LED

→ Clapet anti-retour

→ Facile à poser

→ Facile d'entretien