

BELDEKO



CLIONA 60 XS

CARACTÉRISTIQUES

Matière : Inox

Coloris : Inox

Type commandes : Boutons poussoirs

Éclairage : 2 ampoules x 2 Watts

Alimentation : Cordon de raccordement 130 cm

Origine : Fabriqué en RPC

Filtre à graisse : 2 / **Filtre à charbon :** 2 - réf FC0002

PERFORMANCES

Sortie évacuation : Ø 150 mm - Réduction à 125 mm

Niveau sonore minimum : 54 Db

Niveau sonore maximum : 65 Db

Puissance moteur : 75 Watts

Débit d'aspiration évacuation : 338 m³/h

Débit d'aspiration recyclage : 202 m³/h

Nombre vitesse d'aspiration : 3

Motorisation : 1 Moteur

Classe énergétique : A

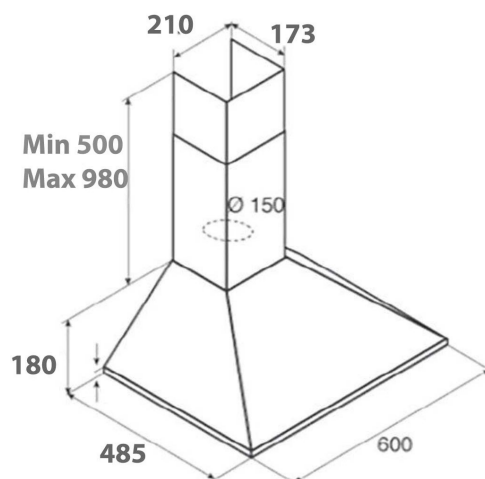
Efficacité d'aspiration : B

Consommation énergie : 24 kw/a

Efficacité filtration des graisses : D

Efficacité lumineuse : A

SCHÉMA



DIMENSIONS / POIDS

Dimensions (LxPxH) : 600x485xmini 500/maxi 980 mm

Poids : 6,67 kg

EAN : 3664184005410

POINTS FORTS

→ Hotte à évacuation ou recyclage

→ Clapet anti retour

→ Filtre à graisse lavable en lave-vaisselle