

BELDEKO



CALLYS 90 XS

CARACTÉRISTIQUES

Matière : Inox et verre

Coloris : Inox

Type commandes : Boutons poussoirs

Éclairage : 2 ampoules LED x 1,5 Watts

Alimentation : Cordon de raccordement 100 cm

Origine : Fabriqué en RPC

Filtre à graisse : 2 / **Filtre à charbon :** 2 - réf FC0003

PERFORMANCES

Sortie évacuation : Ø 150 mm - Réduction à 125 mm

Niveau sonore minimum : 60 Db

Niveau sonore maximum : 68 Db

Puissance moteur : 200 Watts

Débit d'aspiration évacuation : 559 m³/h

Débit d'aspiration recyclage : 380 m³/h

Nombre vitesse d'aspiration : 3

Motorisation : 1 Moteur

Classe énergétique : A

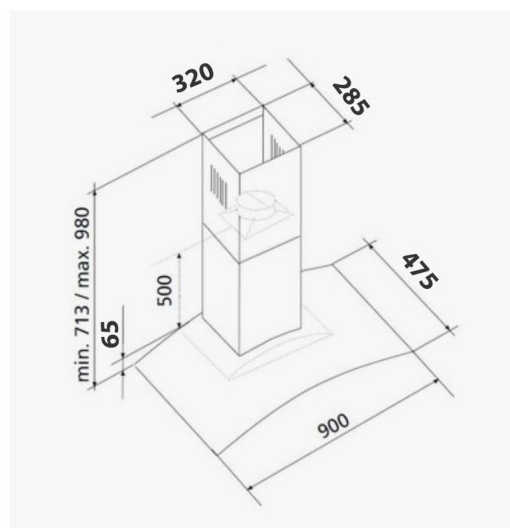
Efficacité d'aspiration : A

Consommation énergie : 40 kw/a

Efficacité filtration des graisses : D

Efficacité lumineuse : A

SCHÉMA



DIMENSIONS / POIDS

Dimensions (LxPxH) : 900x475x mini 713/maxi 980 mm

Poids : 11,86 kg + accessoires = 15,24 kg

EAN : 3664184005427

POINTS FORTS

→ Hotte à évacuation ou recyclage

→ Clapet anti retour

→ Filtre à graisse lavable en lave-vaisselle