

BELDEKO



LINKIA 60 BK

CARACTÉRISTIQUES

Matière : Acier peint/Verre

Coloris : Noir

Type commandes : Touches sensibles

Éclairage : 2 ampoules LED x 1,5 Watts

Alimentation : Cordon de raccordement 120 cm - 230 V

Origine : Fabriqué en RPC

Filtre à graisse : 1 / **Filtre à charbon :** 2 - réf FC0003

PERFORMANCES

Sortie évacuation : Ø 120/150 mm

Niveau sonore minimum : 48 Db

Niveau sonore maximum : 58 Db

Puissance moteur : 120 Watts

Débit d'aspiration évacuation : 455 m³/h

Débit d'aspiration recyclage : 285 m³/h

Nombre vitesse d'aspiration : 3

Motorisation : 1 Moteur

Classe énergétique : B

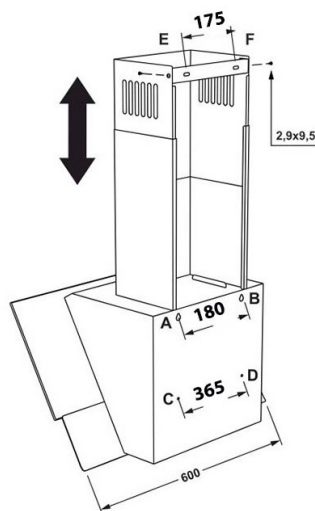
Efficacité d'aspiration : C

Consommation énergie : 48 kWh/a

Efficacité filtration des graisses : D

Efficacité lumineuse : B

SCHÉMA



DIMENSIONS / POIDS

Dimensions (LxPxH) : 600x360x450 mm

Hauteur avec cheminée 900 - 1350 mm

Poids : 12,90 kg

EAN : 3664184005489

POINTS FORTS

→ Hotte à recyclage ou évacuation

→ Faible niveau sonore

→ Améliore la qualité de l'air

→ Filtre à graisse lavable en lave-vaisselle