

**BELDEKO**



## CLIONA 90 XS

### CARACTÉRISTIQUES

**Matière :** Inox

**Coloris :** Inox

**Type commandes :** Boutons poussoirs

**Éclairage :** 1 ampoule x 2 Watts

**Alimentation :** Cordon de raccordement 130 cm

**Origine :** Fabriqué en RPC

**Filtre à graisse :** 3 / **Filtre à charbon :** 2 - réf FC0002

### PERFORMANCES

Sortie évacuation : Ø 150 mm - Réduction à 125 mm

Niveau sonore minimum : 55 Db

Niveau sonore maximum : 63 Db

Puissance moteur : 75 Watts

Débit d'aspiration évacuation : 338 m3/h

Débit d'aspiration recyclage : 202 m3/h

Nombre vitesse d'aspiration : 3

Motorisation : 1 Moteur

Classe énergétique : A

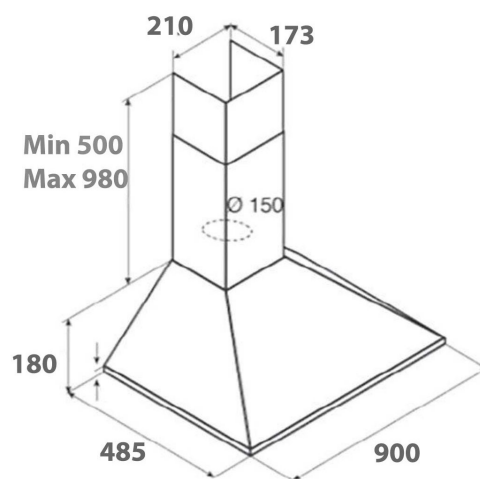
Efficacité d'aspiration : B

Consommation énergie : 23 kw/a

Efficacité filtration des graisses : C

Efficacité lumineuse : A

### SCHÉMA



### DIMENSIONS / POIDS

Dimensions (LxPxH) : 900x485x mini 500/maxi 980 mm

Poids : 8 kg

EAN : 3664184005502

### POINTS FORTS

→ Hotte à évacuation ou recyclage

→ Clapet anti retour

→ Filtre à graisse lavable en lave-vaisselle