



GRETA PLUS 60 BK

CARACTÉRISTIQUES

Matière : Acier/Verre

Coloris : Noir

Type commandes : Boutons poussoirs

Éclairage : 2 ampoules LED x 1,5 Watts

Alimentation : Cordon de raccordement 100 cm avec prise - 230 V

Origine : Fabriqué en RPC

Filtre à graisse : 2 / **Filtre à charbon :** 2 - réf FC0001

PERFORMANCES

Sortie évacuation : Ø 118 mm - Arrière ou dessus

Niveau sonore minimum : 62 dBA

Niveau sonore maximum : 85 dBA

Puissance moteur : 200 Watts

Débit d'aspiration minimum : 316 m3/h

Débit d'aspiration maximum : 435 m3/h

Nombre vitesse d'aspiration : 3

Motorisation : 2 moteurs

Classe énergétique : D

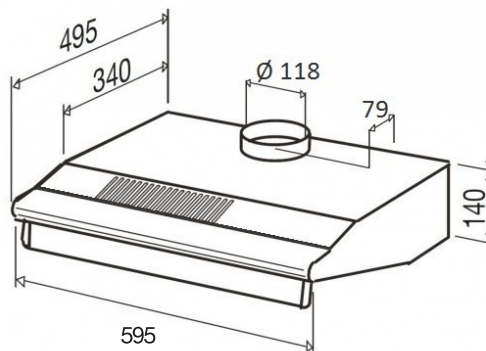
Efficacité d'aspiration : E

Consommation énergie : 93,0 kWh/a

Efficacité filtration des graisses : E

Efficacité lumineuse : A

SCHÉMA



DIMENSIONS / POIDS

Dimensions (LxPxH) : 595x495x140 mm

Poids : 6,50 kg

EAN : 3664184006103

POINTS FORTS

- 2 éclairages LED
- Clapet anti-retour
- Facile à poser
- Facile d'entretien
- 2 moteurs

Garantie 2 ans