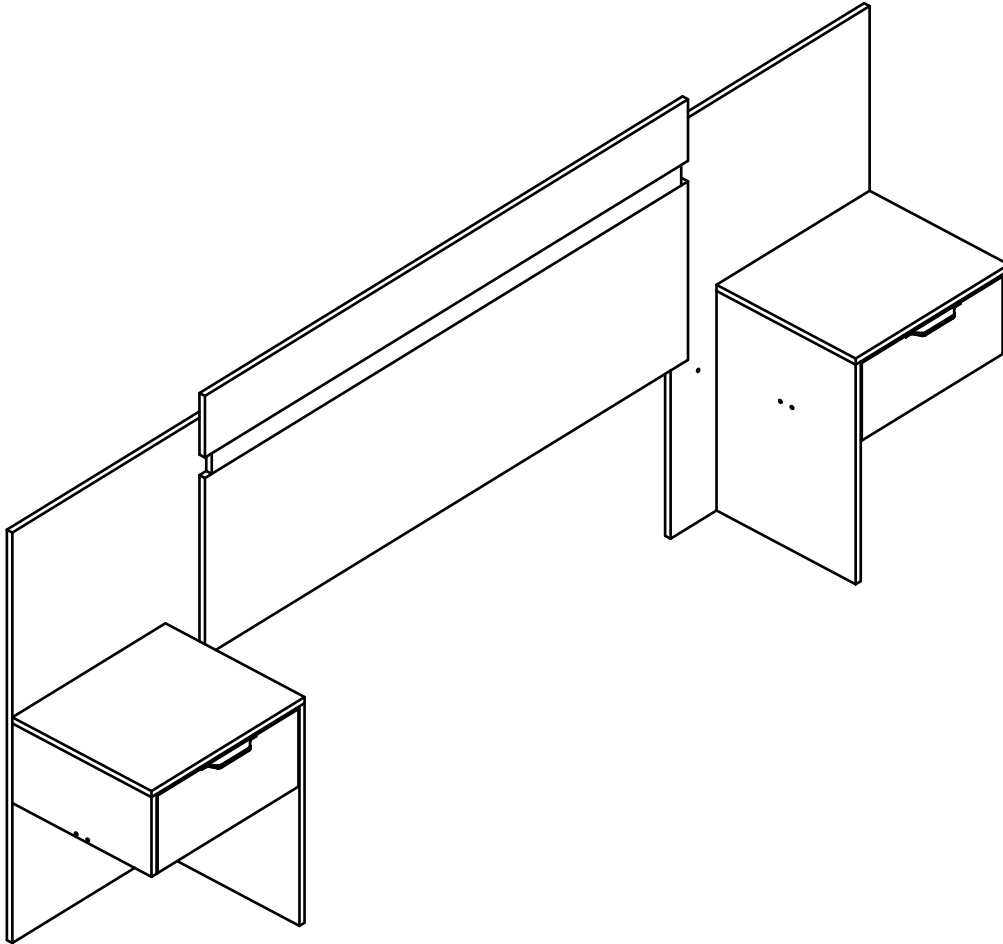

















Ref. 1114

Cabecera con 2 Mesillas de Noche / Headboard with 2 Bedside Table Cabeceira com 2 Criados Mudos



Dimensiones
 Dimensions
 Dimensões

A 1060mm
 L 2320/2520mm
 P 395mm

 Parafuso 4 x 14 76 un.	 Parafuso 4 x 25 10 un.	 Chapa 2 Furos 8 un.	 Parafuso 4 x 50 10 un.	 Bucha plástica 6mm 2 un.	 Cavilha 6 x 30 16 un.
 Puxador 2 un.	 Prego Anelado 32 un.	 Sapata 6 un.	 Haste Minifix 8 un.	 Tambor Minifix 8 un.	 Cantoneira Metálica 8 un.
 Tapa Furo Ades. Ø12mm 10 un.	 Cantoneira 4 Furos 6 un.	 Cola 1 un.			

Personas Necesarias
 People Required
 Pessoas Necessárias

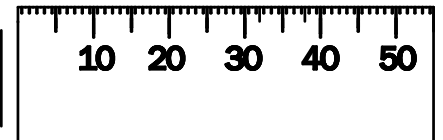
2



Herramientas / Tools / Ferramentas



60 min.



Consejos de Conservación

- No debe utilizarse en la limpieza, abrasivos como lana de acero, alcohol, vinagre, limón, o productos corrosivos que puedan rayar o quitar la película protectora en los muebles.
- Cuando la limpieza de muebles en general, napa y formica, deben utilizarse un paño ligeramente humedecido y jabón suave.
- Para mover el mueble, es importante que este se eleve desde el suelo, debido a que el arrastre puede causar daño estructural.
- No deje el mueble en exposición a la intemperie.

Conservation Tips

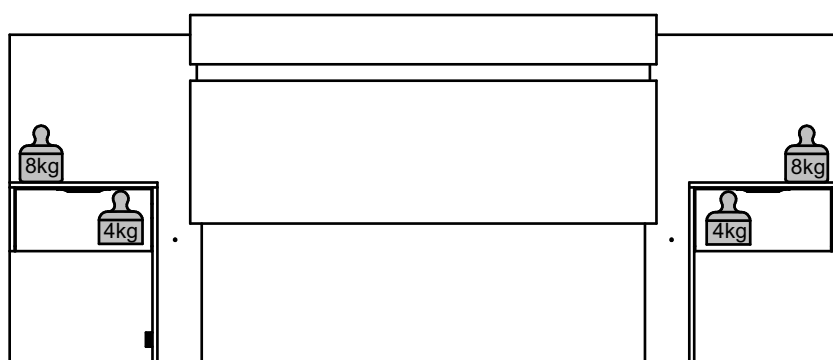
- Do not use abrasive products to clean such as steel wool, alcohol, vinegar, lemon, scouring powder, or corrosive products which can scratch or peel off the protective film of the furniture.
- The best way to clean your furniture is to use a slightly moistened cloth with a mild soap.
- To move the furniture assembled, it is important that it is lifted off the ground, because the drag it can cause structural damage.
- Do not leave your furniture in weather exposure.

Dicas de Conservação

- Não utilizar na limpeza produtos abrasivos tais como: palha de aço, álcool, vinagre, limão, saponáceo, ou produtos corrosivos que possam riscar ou descolar a película protetora dos móveis.
- Na limpeza de móveis em geral, napa e fórmicas, deve ser utilizado um pano levemente umedecido e sabão neutro.
- Para a movimentação do móvel, é importante que este seja levantado do chão, pois ao arrastá-lo pode causar avarias estruturais.
- Não deixe o móvel em exposição a intempéries.

Certificado de Garantia

A garantia dos produtos fabricados pela Carraro, abrange eventuais defeitos/vícios de fabricação, no prazo estabelecido pelo Código de Defesa do Consumidor, em seu artigo 26,II, o qual prevê a garantia legal de 90 (noventa) dias.



Pesos

Por favor, preste atención a los pesos máximos admitidos por cada compartimento del producto. Tenga cuidado de no exceder estos pesos, con el fin de garantizar la calidad y durabilidad del producto.

Es importante recordar que los pesos muestran en caso de ser distribuida en toda el área de la plataforma.

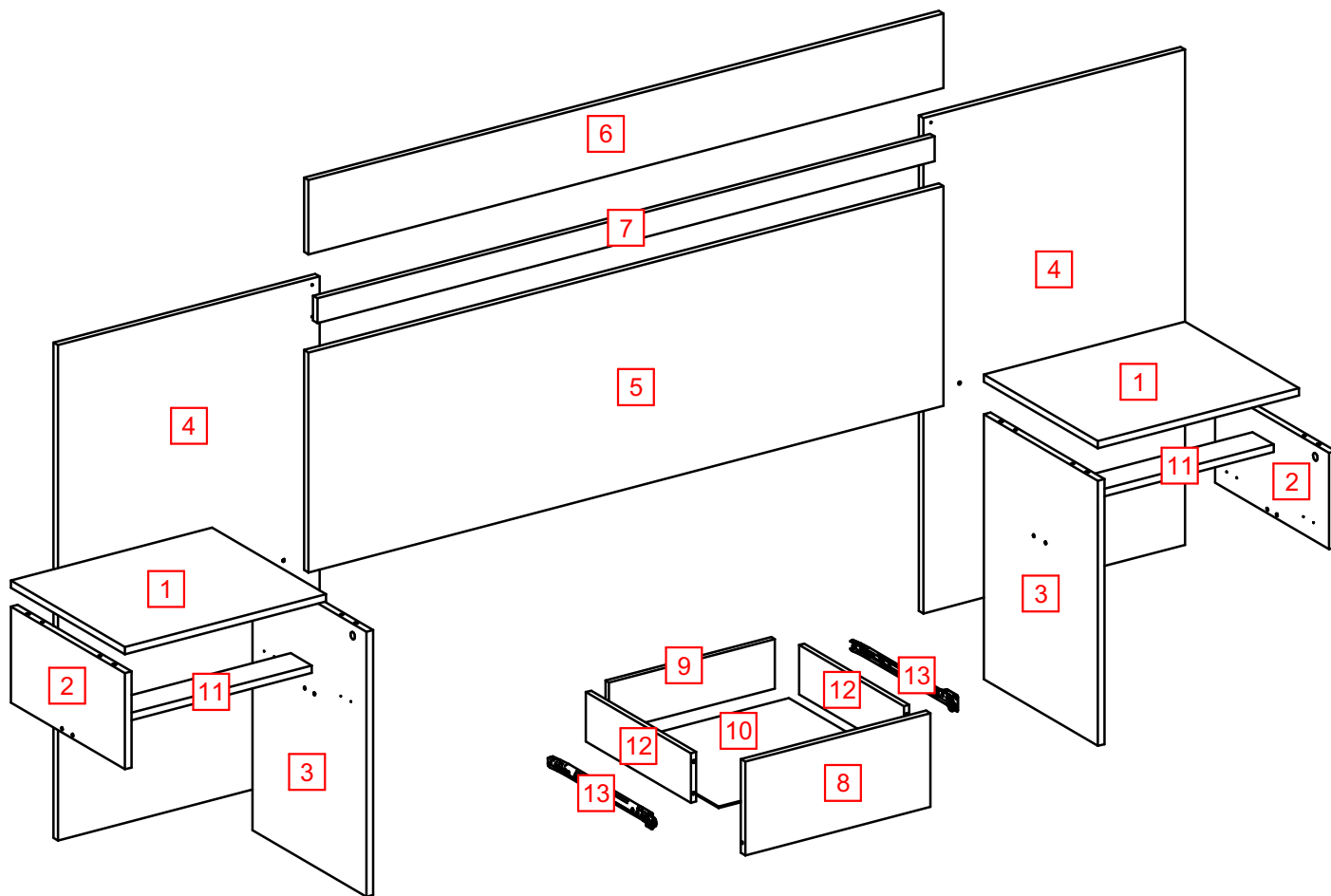
Weights

Please pay attention to the maximum weights supported by each compartment product. Be careful not to exceed these weights, in order to ensure the quality and durability of the product. It is important to remember also that the weights shown should be distributed throughout the area of the shelf.

Pesos

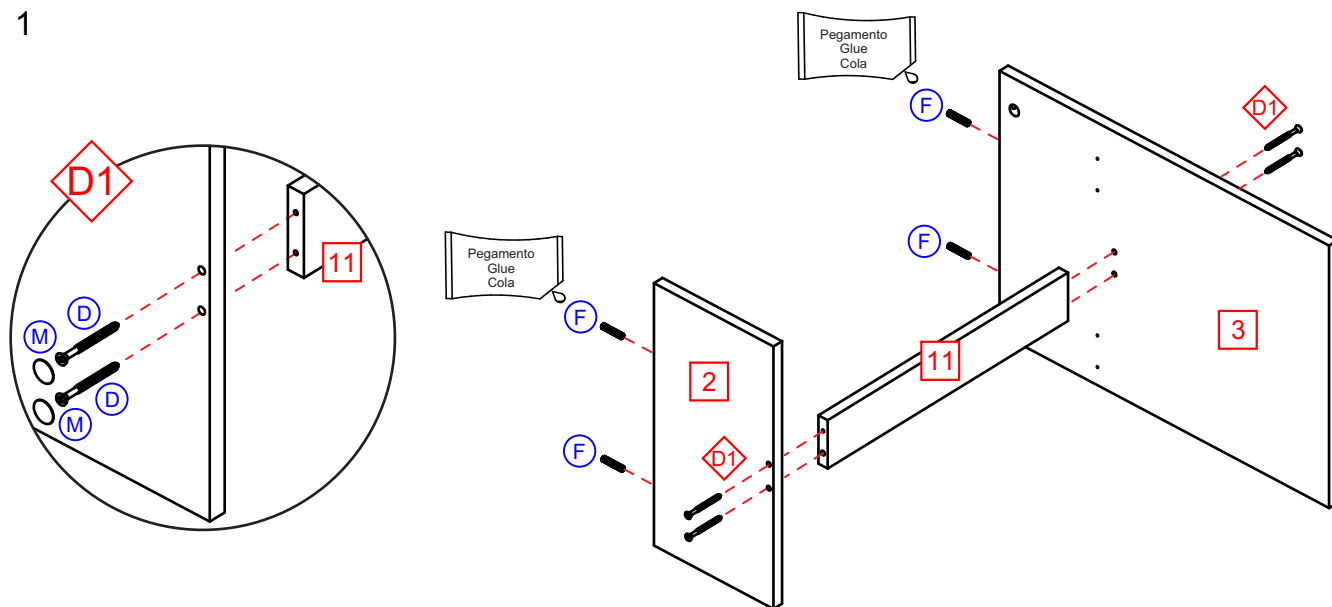
Ao lado são demonstrados os pesos máximos suportados por cada compartimento do produto. Cuide para não exceder esses pesos, afim de garantir a qualidade e a durabilidade do mesmo. É importante lembrar também, que os pesos mostrados devem ser DISTRIBUÍDOS ao longo de toda a área da peça.

LISTA DE PIEZAS / LIST OF PARTS / RELAÇÃO DE PEÇAS

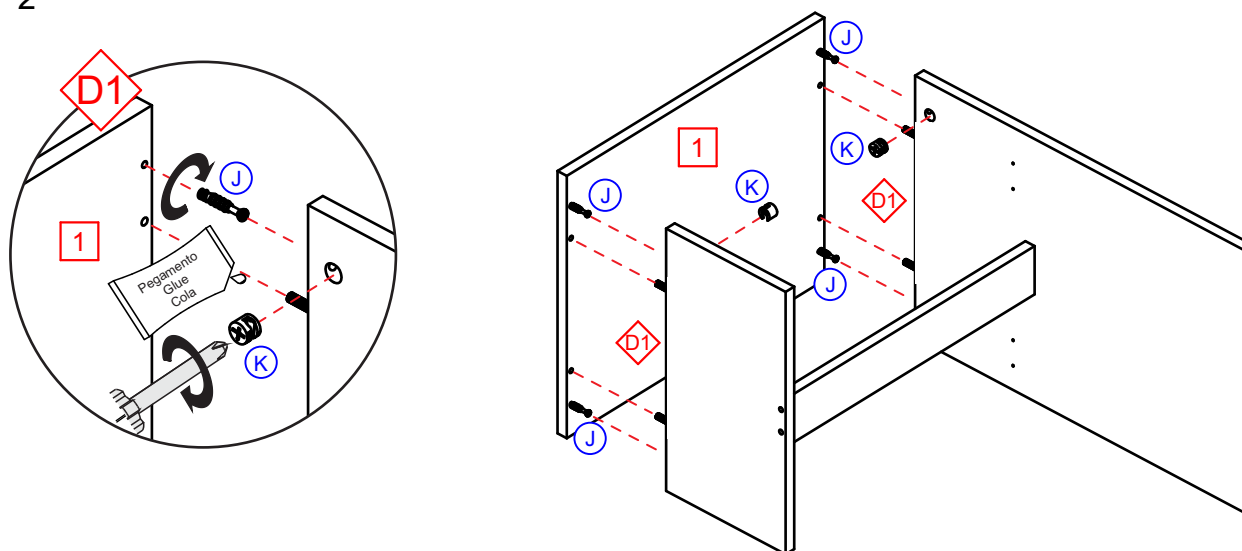


#	Qtde.	Espanhol	Inglês	Português	Dimensões
1	2	Tapa Cajones	Top Drawer	Tampo Gavetas	451 x 380 x 15
2	2	Lateral Externa	External Side	Lateral Externa	380 x 194 x 15
3	2	Lateral Interna	Internal Side	Lateral Interna	535 x 380 x 15
4	2	Panel Lateral	Side Panel	Painel Lateral	1000 x 585 x 15
5	1	Panel Delantero	Front Panel	Painel Frontal	1420 x 435 x 15
6	1	Panel Superior	Top Panel	Painel Superior	1420 x 150 x 15
7	1	Travesaño Delantero	Front Crosspiece	Travessa Frontal	1380 x 50 x 15
8	2	Frente Cajón	Drawer Front	Frente de Gaveta	414 x 188 x 15
9	2	Revés Cajón	Drawer Back	Costa de Gaveta	371 x 100 x 12
10	2	Fondo Cajón	Drawer Bottom	Fundo de Gaveta	395 x 355 x 3
11	2	Travesaño	Traverse	Travessa Criado	420 x 70 x 15
12	4	Lateral Cajón	Drawer Side	Lateral de Gaveta	350 x 100 x 12
13	2	Corredera Metalica	Metallic Runner	Corrediça Metálica	350mm

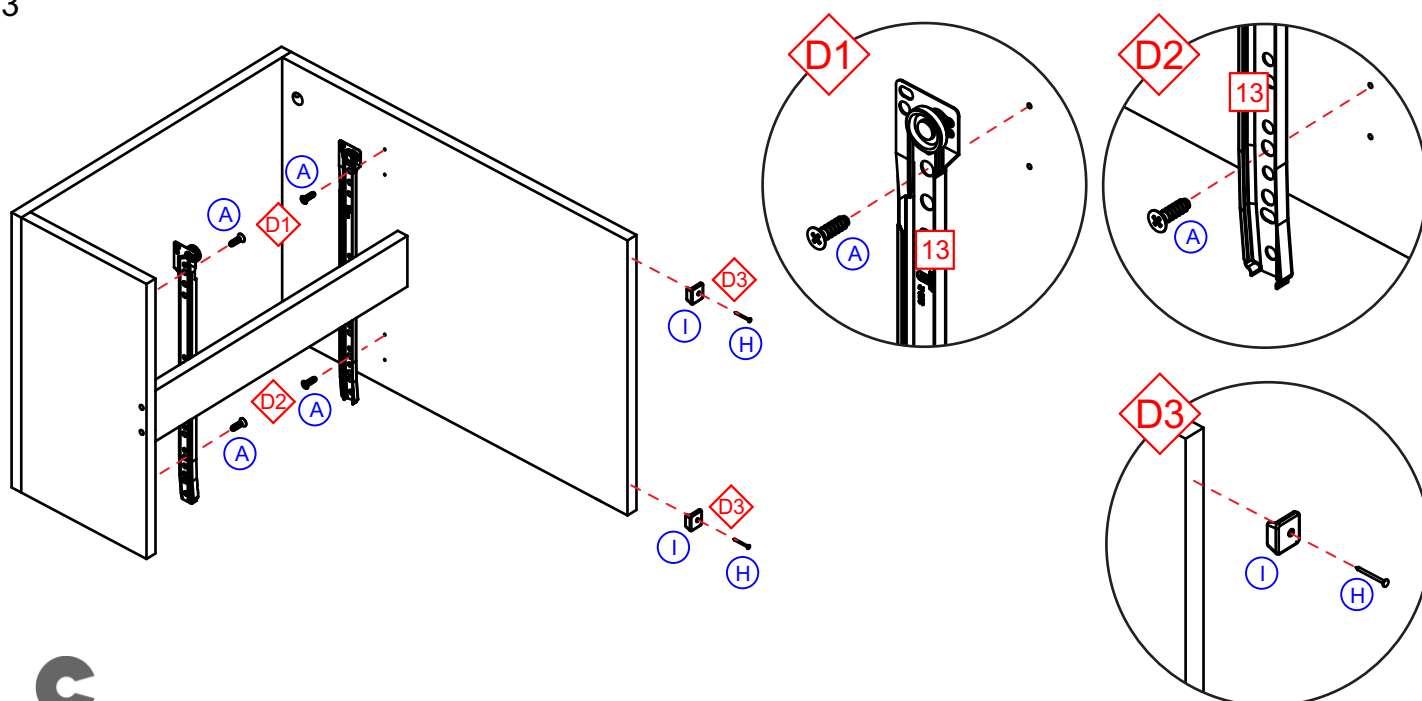
1



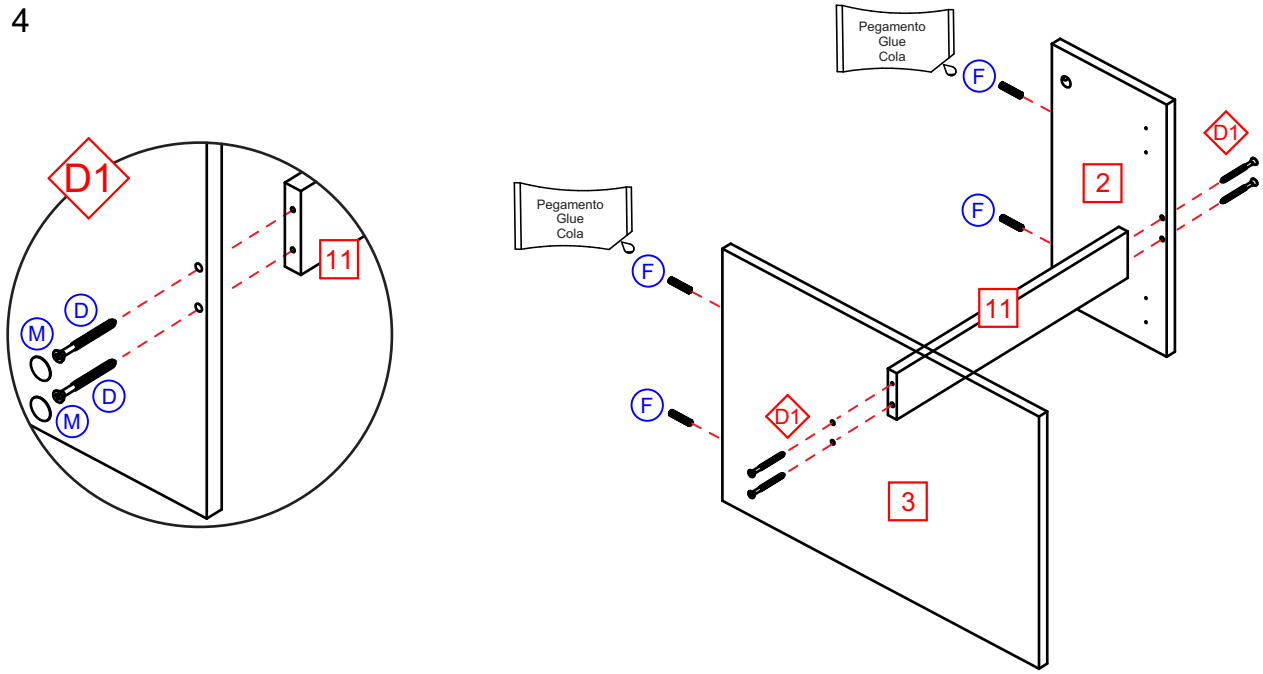
2



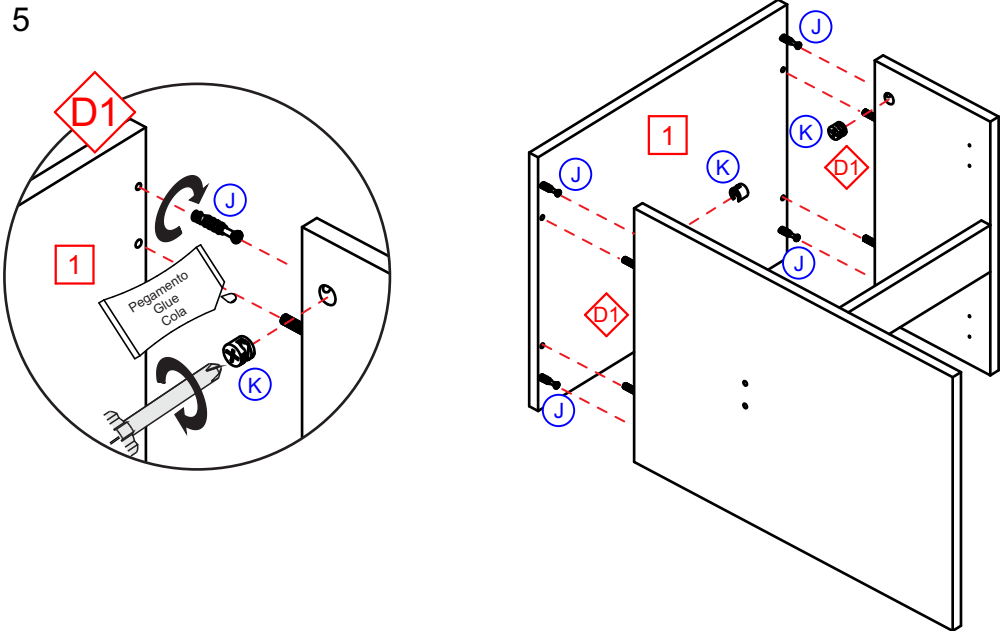
3



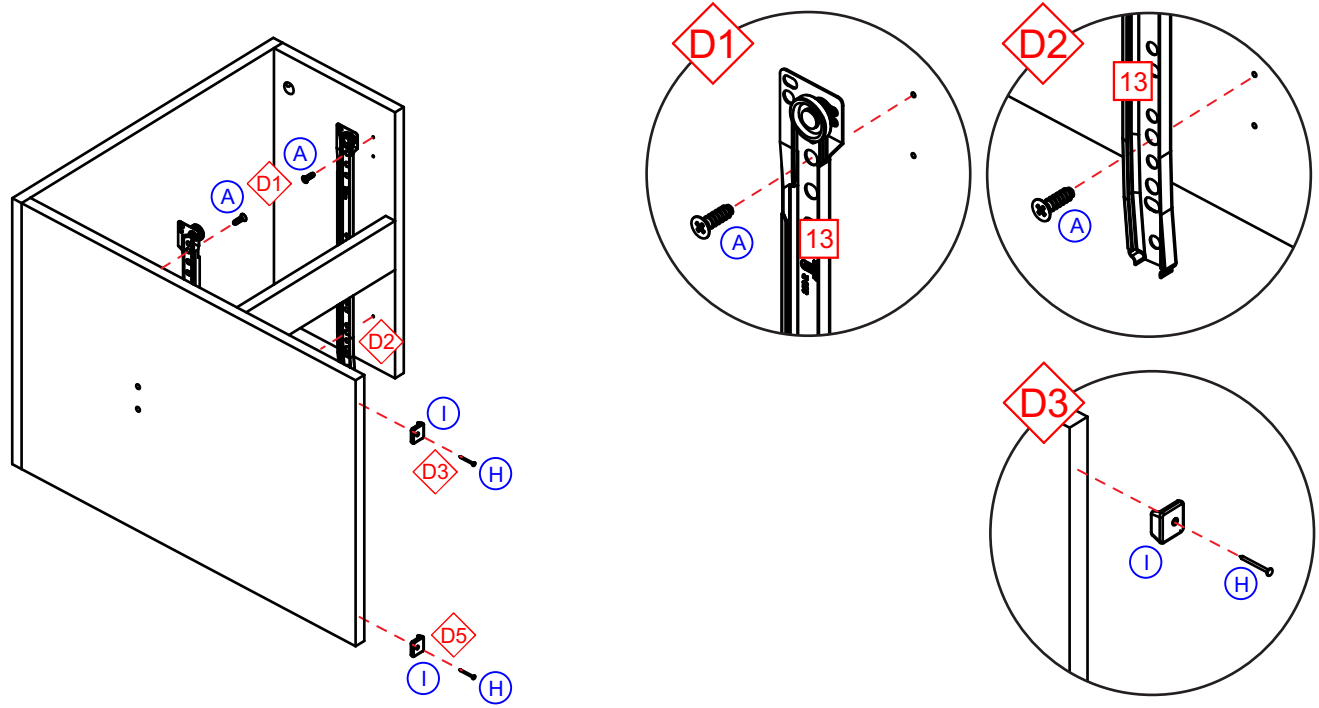
4

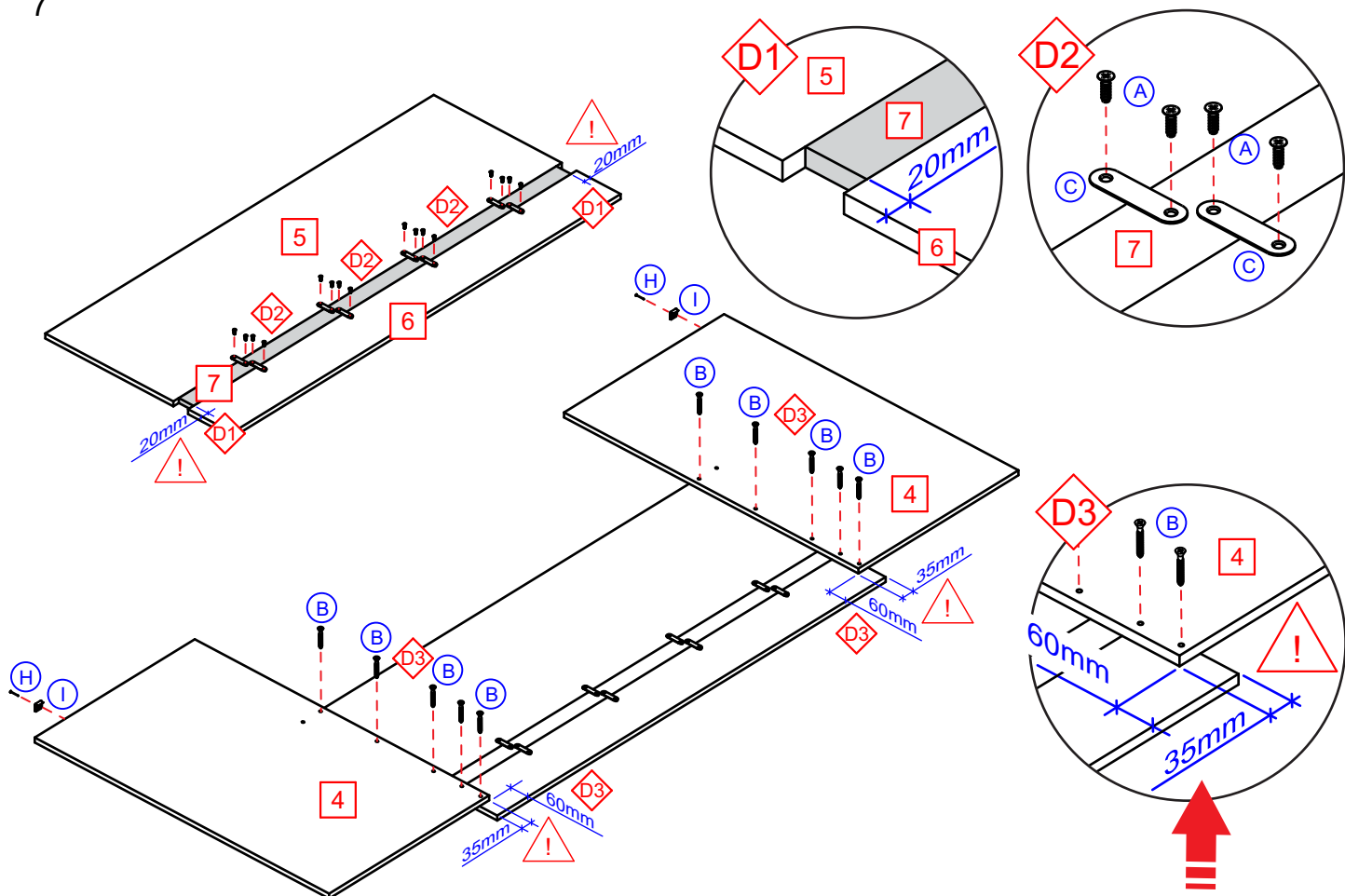


5

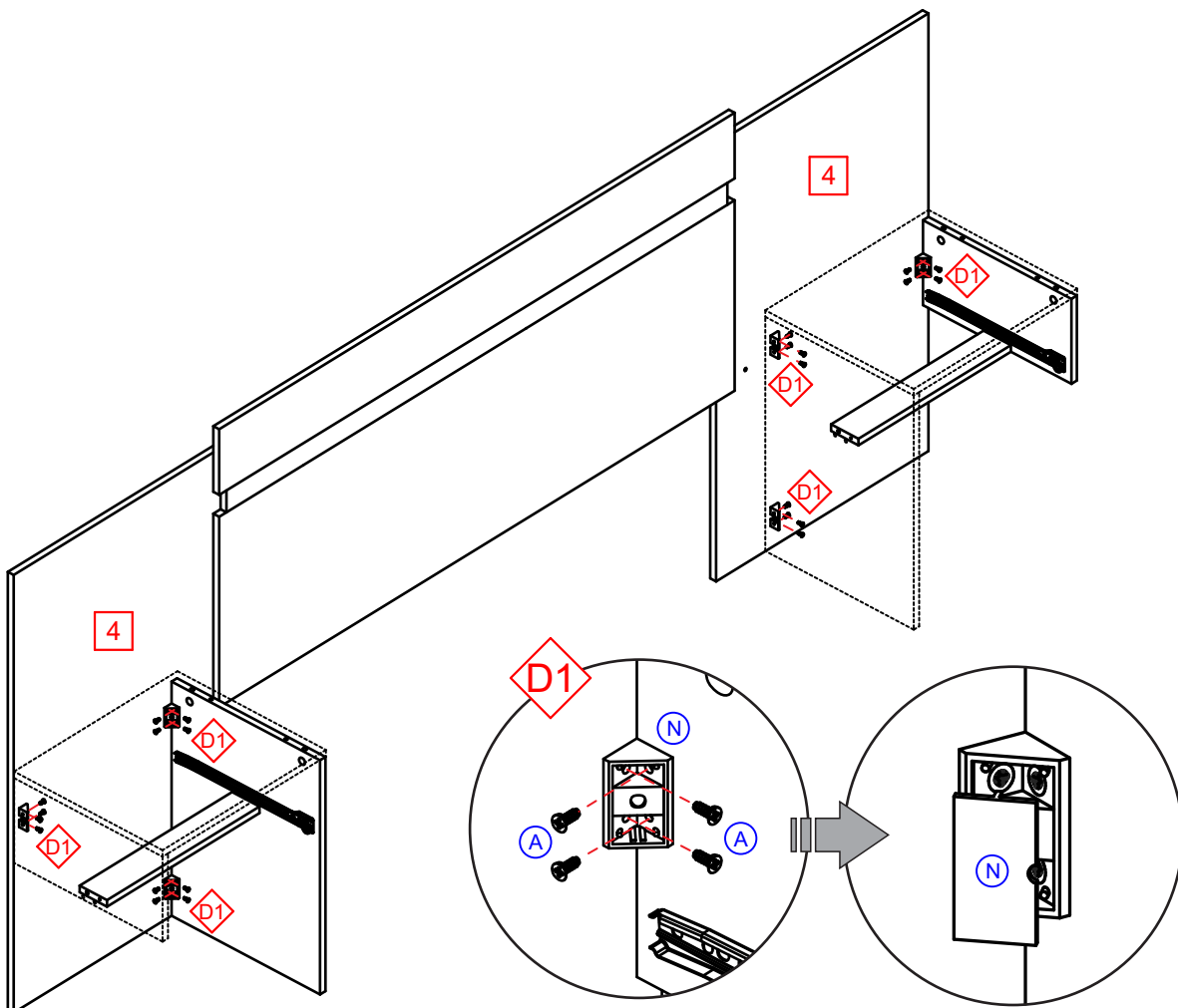


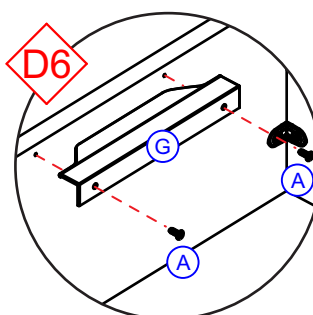
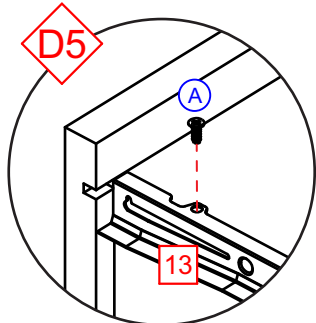
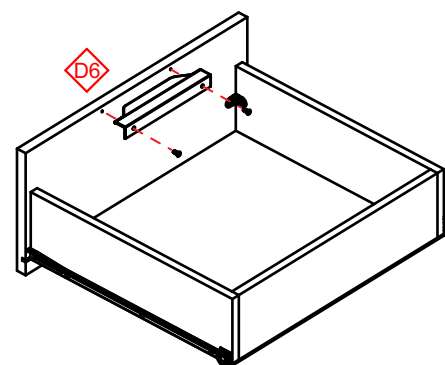
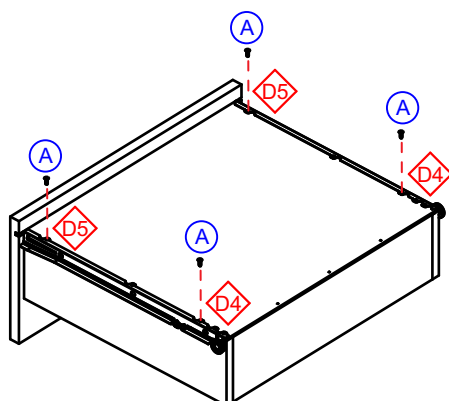
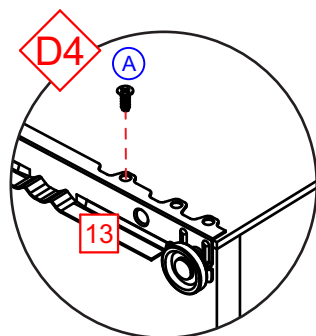
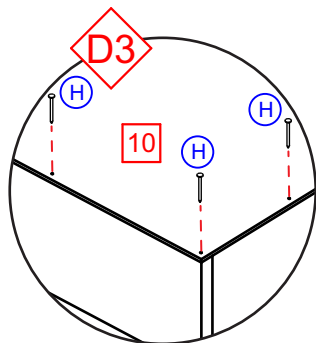
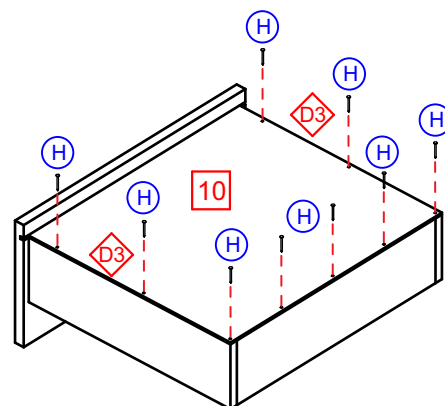
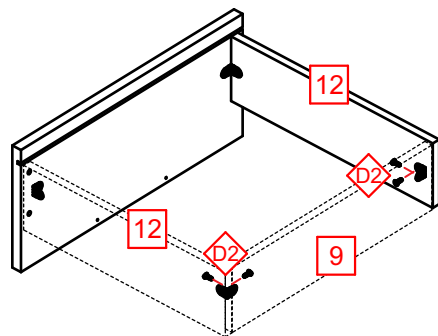
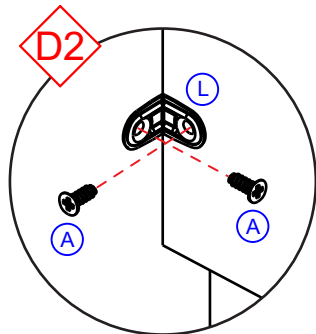
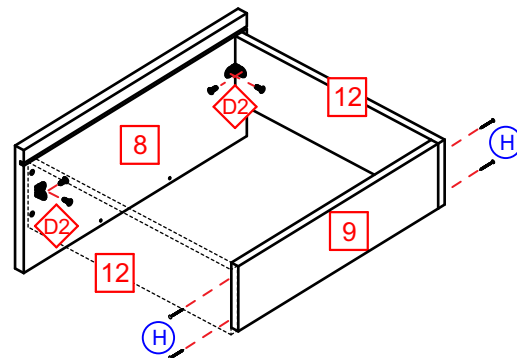
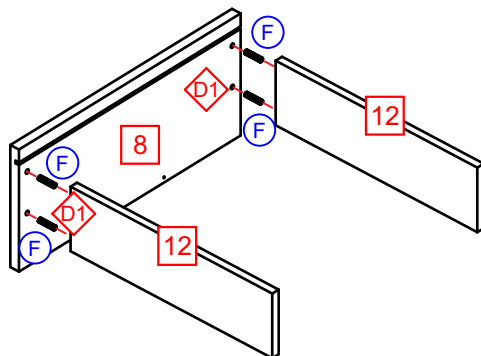
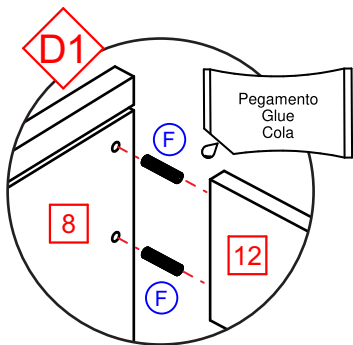
6

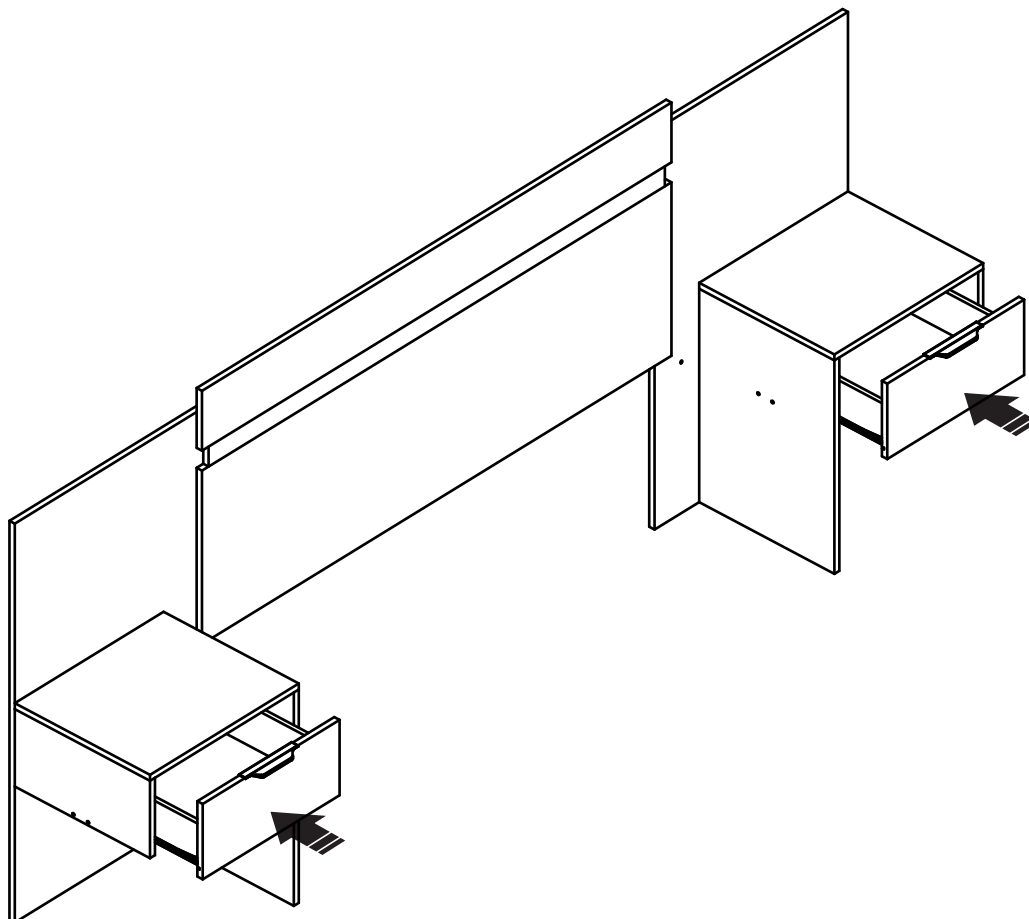




Para colchones de 1380mm de ancho, fije en 135mm / Para colchones de 1580mm de ancho, fije en 35mm
 For 1380mm wide mattresses, fix at 135mm / For 1580mm wide mattresses, fix at 35mm
 Para colchões de 1380mm de largura, fixar à 135mm / Para colchões de 1580mm de largura, fixar à 35mm







11

