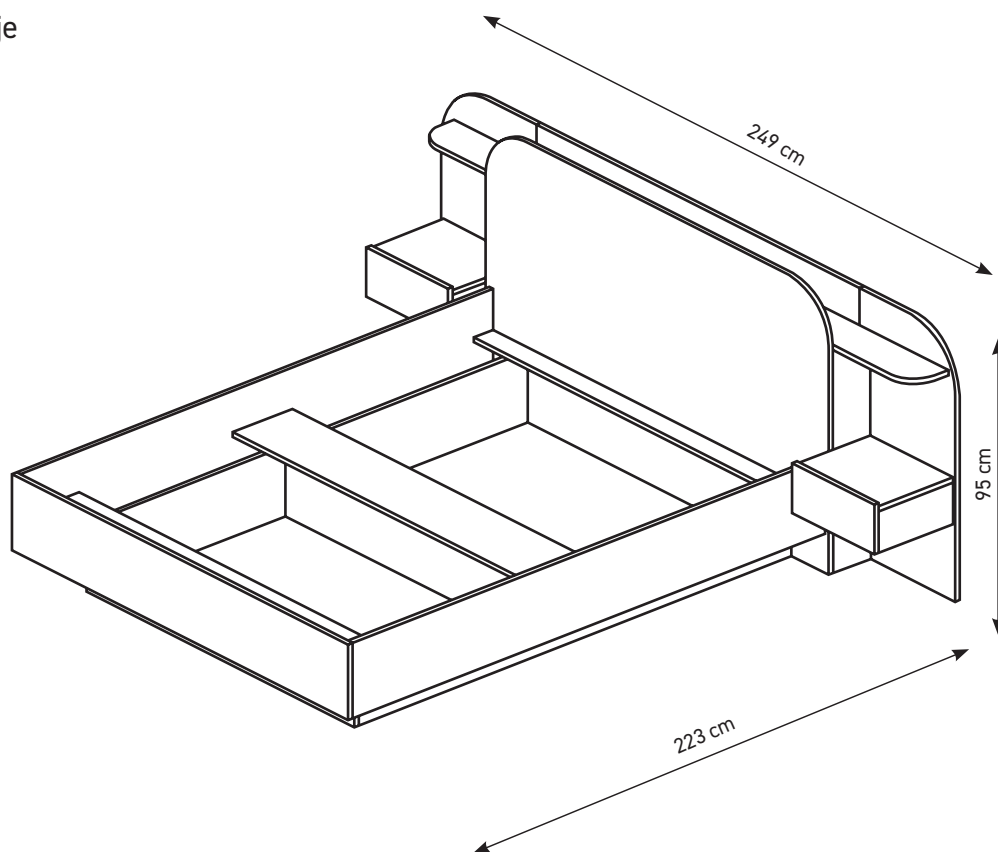
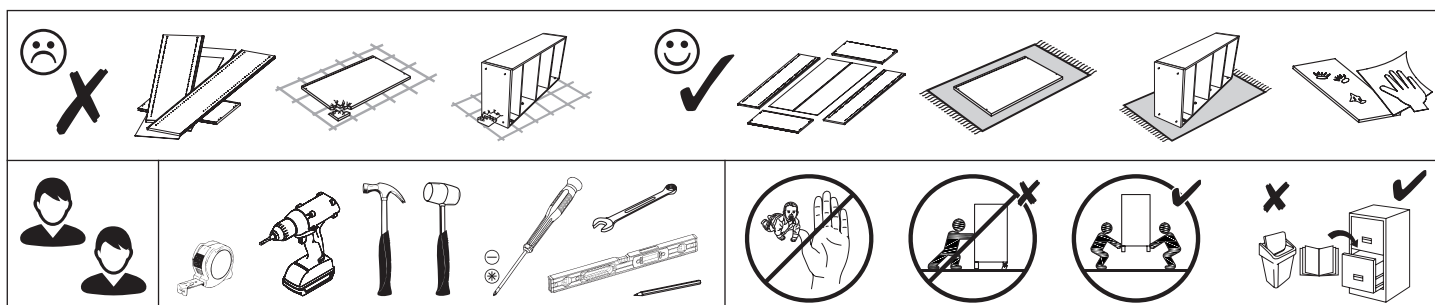
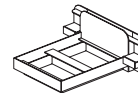


- PL Instrukcja montażu  
 D Montageanleitung  
 NL Handleiding voor de montage  
 TR Montaj talimatı  
 F Notice de montage  
 CZ Montážní návod  
 HU Szerelési útmutató  
 GB Assembly instructions  
 RU Инструкция по монтажу  
 IT Istruzioni di montaggio  
 SK Návod na montáž  
 RO Instrucțiuni de montaj  
 ES Instrucciones de montaje



2024-01-18





**PL** Przed rozpoczęciem montażu mebla wszystkie elementy należy sprawdzić czy nie są uszkodzone. W przypadku wykrycia uszkodzenia elementu należy odstąpić od montażu mebla i złożyć reklamację. Montaż produktu w oparciu o uszkodzone elementy oznacza akceptację ich stanu przez Kupującego, co powoduje, że reklamacja uszkodzonych elementów nie będzie uznawana.

Nie wolno przekraczać podanych maksymalnych wartości obciążenia. W innym przypadku można mebel uszkodzić lub zniszczyć.

Przed zawieszeniem mebla, lub przymocowaniem go do ściany (w celu zabezpieczenia przed przewróceniem), sprawdź wcześniej rodzaj i wytrzymałość ściany. Dobierz odpowiednie kotki i wkręty do rodzaju ściany. W przypadku wątpliwości skontaktuj się ze specjalistą. Montaż musi zostać wykonany przez osobę kompetentną.

**D** Vor Beginn der Möbelmontage sollten alle Elemente auf Beschädigungen überprüft werden. Wenn ein Element des Produkts beschädigt ist, installieren Sie das Produkt bitte nicht und reichen Sie eine Beschwerde ein. Die Installation des Produkts auf der Grundlage der beschädigten Elemente bedeutet, dass der Käufer seinen Zustand akzeptiert, was bedeutet, dass die Beschwerde über beschädigte Elemente nicht akzeptiert wird.

Überschreiten Sie die angegebenen Maximalbelastungen nicht. Andernfalls kann das Möbelstück beschädigt oder zerstört werden.

Bevor Sie ein Möbelstück an einer Wand aufhängen oder befestigen (um es gegen Umkippen zu sichern), prüfen Sie Art und Tragfähigkeit der Wand. Wählen Sie für die Wand geeigneten Dübel und Schrauben. Im Zweifelsfall kontaktieren Sie bitte einen Fachmann. Die Montage muss durch eine sachkundige Person ausgeführt werden.

**F** Avant de commencer l'assemblage du meuble, tous les éléments doivent être vérifiés pour détecter tout dommage. Si un élément du produit est endommagé, veuillez ne pas installer le produit et déposer une plainte. L'installation du produit sur la base des éléments endommagés signifie que l'Acheteur accepte leur état, ce qui signifie que la réclamation d'éléments endommagés ne sera pas acceptée.

Ne dépassez pas les charges maximum indiquées. Sinon, le meuble peut être endommagé ou détruit.

Avant de suspendre le meuble ou de le fixer au mur (dans le but d'éviter un renversement), vérifiez au préalable le type et la résistance du mur. Utilisez les chevilles et les vis adaptées au type de mur. En cas de doute, veuillez contacter un spécialiste. Le montage doit être réalisé par une personne compétente.

**CZ** Před zahájením montáže nábytku je třeba zkontrolovat poškození všech prvků. Pokud je některý prvek produktu poškozen, zdržte se instalace produktu a podejte stížnost. Instalace výrobku na základě poškozených prvků znamená, že kupující akceptuje jejich stav, což znamená, že reklamacje poškozených prvků nebude uznána. Nepřekračujte uvedené maximální zatížení. V opačném případě může dojít k poškození nebo zničení nábytku.

Před zavěšením nábytku nebo jeho připevněním ke zdi (za účelem zajištění před převrácením) dříve zkontrolujte druh a odolnost stěny. Vyberte k druhu stěny vhodné hmoždinky a šrouby. V případě pochybností kontaktujte specialistu. Montáž musí být provedena kompetentní osobou.

**HU** A bútorszerelés megkezdése előtt ellenőrizni kell az összes elem sérülését. Ha a termék bármely eleme megsérült, kérjük, tartózkodjon a termék telepítésétől és nyújtson be panaszt. A termék sérült elemek alapján történő felszerelés azt jelenti, hogy a Vevő elfogadja azok állapotát, ami azt jelenti, hogy a sérült elemek igényét nem fogadják el. A megadott maximális terhelési értékeket nem szabad túllépni. Ellenkező esetben a bútort megsérülhet vagy megsemmisülhet.

A bútort felfüggesztése illetve falhoz való rögzítése (megakadályozván ezzel eldőléseinek lehetőségét) előtt ellenőrizze a fal fajtáját és szilárdságát. Megfelelő, a falhoz illő tipliket és csavarokat használjon. Ha kétsége támadna, konzultáljon szakemberrel. A felszerelést csakis egy hozzáértő szakember végezheti el.

**GB** Before starting the furniture assembly, all elements should be checked for damage. If any element of the product is damaged, please refrain from installing the product and file a complaint. Installation of the product on the basis of the damaged elements means the Buyer's acceptance of their condition, which means that the complaint of damaged elements will not be accepted.

The specified maximum load values must not be exceeded. Otherwise, the piece of furniture may be damaged or destroyed.

Before suspending or fixing furniture to the wall (in order to prevent falling over), check the type and strength of the wall. Select wall plugs and screws appropriate for the given type of the wall. In the case of doubts, contact a specialist. The installation must be performed by a competent person.

**SK** Pred začatím montáže nábytku by sa mali skontrolovať všetky prvky, či nie sú poškodené. Ak je niektorý prvok výrobku poškodený, neinštalujte výrobok a reklamujte ho. Inštalácia produktu na základe poškodených prvkov znamená, že Kupujúci akceptuje ich stav, čo znamená, že reklamácia poškodených prvkov nebude akceptovaná. Uvedené hodnoty maximálneho zaťaženia nesmú byť prekročené. V opačnom prípade môže dôjsť k poškodeniu alebo zničeniu nábytku.

Pred zavěšením nábytku alebo jeho pripavením na stenu (za účelom zaistenia pred prevrátením) predtým skontrolujte druh a odolnosť steny. Vyberte k druhu steny vhodné hmoždinky a skrutky. V prípade pochybností kontaktujte špecialistu. Montáž musí byť vykonaná kompetentnou osobou.

**RU** Перед началом сборки мебели следует проверить все элементы на предмет повреждений. Если какой-либо элемент продукта поврежден, пожалуйста, воздержитесь от установки продукта и подайте жалобу. Установка товара на поврежденные элементы означает, что Покупатель принимает их состояние, а значит, претензии по поврежденным элементам не принимаются.

Указанные максимальные значения нагрузки не должны превышаться. В противном случае предмет мебели может быть поврежден или уничтожен.

Перед подвешиванием мебели или ее креплением к стене (для защиты от падений) проверьте предварительно тип и прочность стены. Подберите соответствующие типу стены дюбели и шурупы. При возникновении сомнений свяжитесь со специалистом. Монтаж должен проводиться компетентным лицом.

**IT** Prima di iniziare l'assemblaggio del mobile, tutti gli elementi dovrebbero essere controllati per danni. Se qualche elemento del prodotto è danneggiato, astenersi dall'installare il prodotto e presentare un reclamo. L'installazione del prodotto sulla base degli elementi danneggiati implica l'accettazione da parte dell'Acquirente della loro condizione, il che significa che il reclamo per elementi danneggiati non sarà accettato.

I valori di carico massimo specificati non devono essere superati. In caso contrario, il mobile potrebbe essere danneggiato o distrutto.

Prima di appendere i mobili, oppure attaccarli al muro (per proteggerli da ribaltamenti), verifica prima la tipologia e resistenza del muro. Scegli i tasselli e viti più adatti per il tipo di muro. In caso di dubbi contattare uno specialista. Il montaggio deve essere fatto da una persona competente.

**NL** Voordat u met de meubelmontage begint, moeten alle elementen op schade worden gecontroleerd. Als een onderdeel van het product beschadigd is, installeer het dan niet en dien een klacht in. Installatie van het product op basis van de beschadigde elementen betekent dat de koper hun staat accepteert, wat betekent dat de claim voor beschadigde elementen niet wordt geaccepteerd.

Overschrijd de aangegeven maximale belastingen niet. Anders kan het meubelstuk worden beschadigd of vernield.

Voordat u het meubel ophangt of bevestigt tegen de muur (om het te beschermen tegen omvallen) dient u het type en de duurzaamheid van deze muur na te kijken. Maak gebruik van pluggen en schroeven die geschikt zijn voor het type muur. Neem in geval van twijfel contact op met een specialist. De assemblage dient te worden uitgevoerd door iemand met kennis van zaken.

**TR** Mobilya montajına başlamadan önce tüm elemanlarda hasar olup olmadığını kontrol edilmelidir. Ürünün herhangi bir parçası hasar görmüşse, lütfen ürünü kurmayın ve şikayete bulunun. Ürünün hasarlı elemanlar bazında montajı, Alıcının durumunu kabul ettiği anlamına gelir, bu da hasarlı elemanlar için talep kabul edilmeceği anlamına gelir.

Belirtilen azami yük değerini aşmayınız, aksi takdirde mobilya parçaları zarar görebilir veya kullanılamaz hale gelebilir.

Mobilyayı duvara asmadan veya montaj etmeden önce (devrilmesini önlemek için) duvarın türünü ve dayanıklılığını kontrol edin. Duvara uygun dübelleri ve vidaları seçin. Emin olamadığınız durumda bir uzman ile iletişime geçin. Kurulum yetkili bir kişi tarafından yapılmalıdır.

**RO** Înainte de a începe asamblarea mobilierului, toate elementele trebuie verificate pentru a nu se deteriora. Dacă vreun element al produsului este deteriorat, vă rugăm să vă abțineți de la instalarea produsului și să depuneți o reclamație. Instalarea produsului pe baza elementelor deteriorate înseamnă acceptarea de către Cumpărător a stării lor, ceea ce înseamnă că reclamația privind elementele deteriorate nu va fi acceptată.

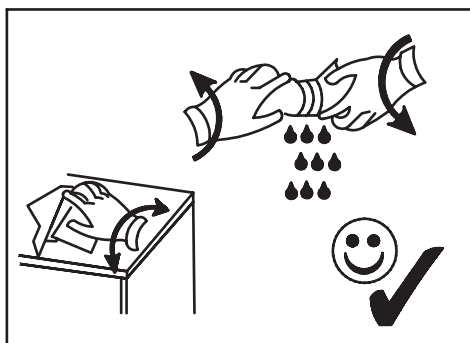
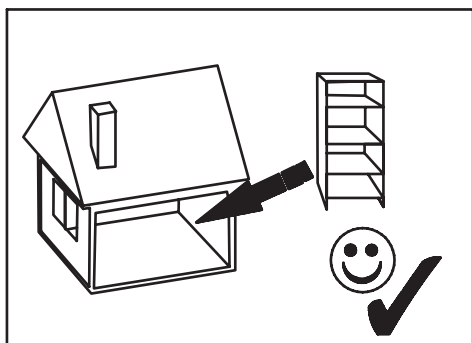
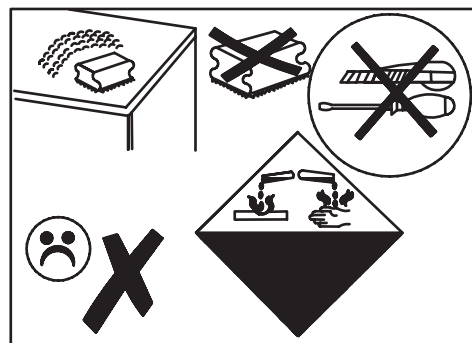
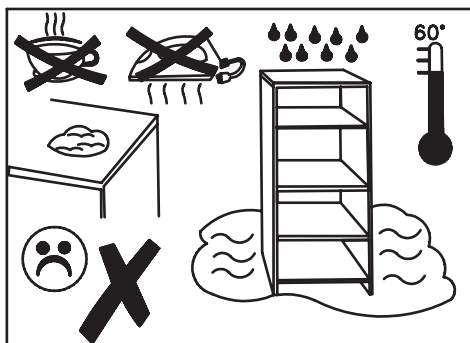
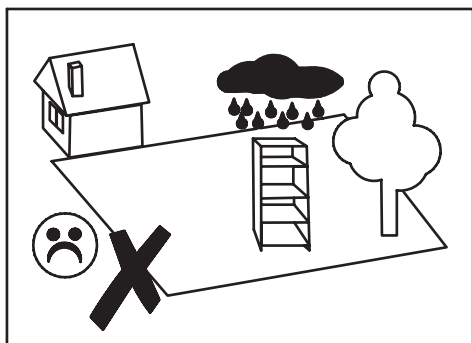
Valoriile maxime de sarcină specificate nu trebuie depășite. În caz contrar, piesa de mobilier poate fi deteriorată sau distrusă.

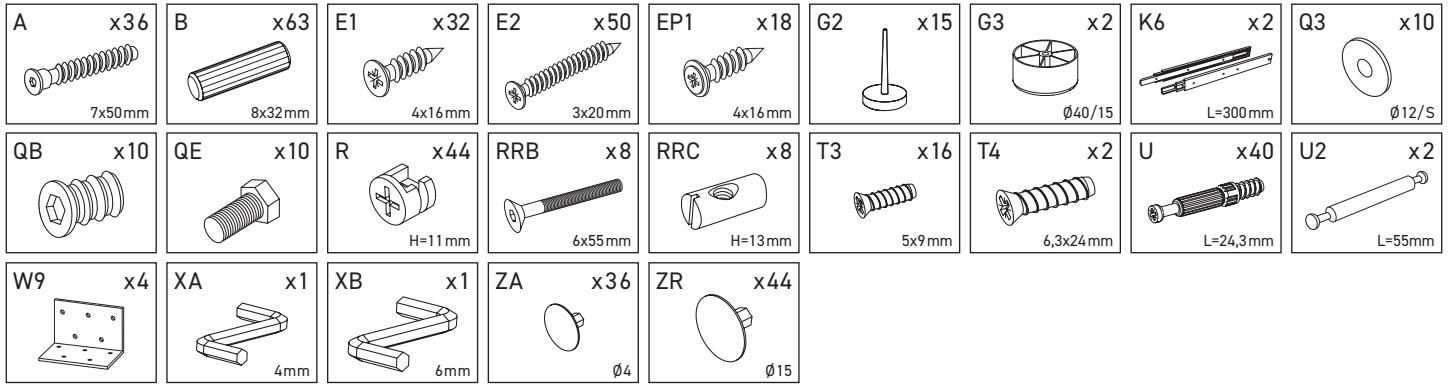
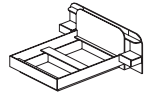
Înainte de suspendarea unei piese de mobilier sau atașarea acestuia la perete (pentru a preveni bascularea), verificați în prealabil tipul și gradul de rezistență a peretelui. Montați diblurile și șuruburile adecvate pentru tipul de perete. În caz de îndoieli, consultați un specialist. Instalarea trebuie să fie efectuată de către o persoană competentă.

**ES** Antes de comenzar el montaje de los muebles, todos los elementos deben comprobarse en busca de daños. Si algún elemento del producto está dañado, absténgase de instalar el producto y presente una queja. La instalación del producto sobre la base de los elementos dañados supone la aceptación por parte del Comprador de su estado, por lo que no se aceptará la reclamación de elementos dañados.

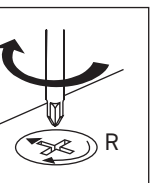
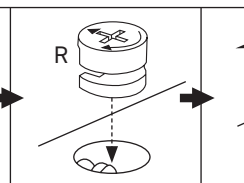
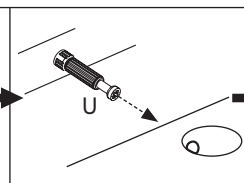
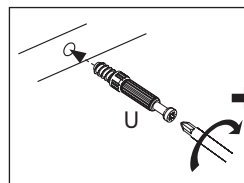
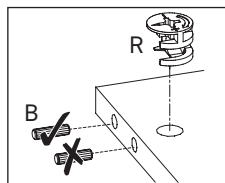
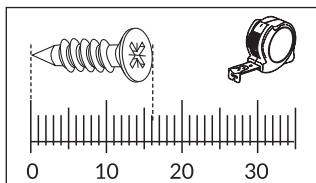
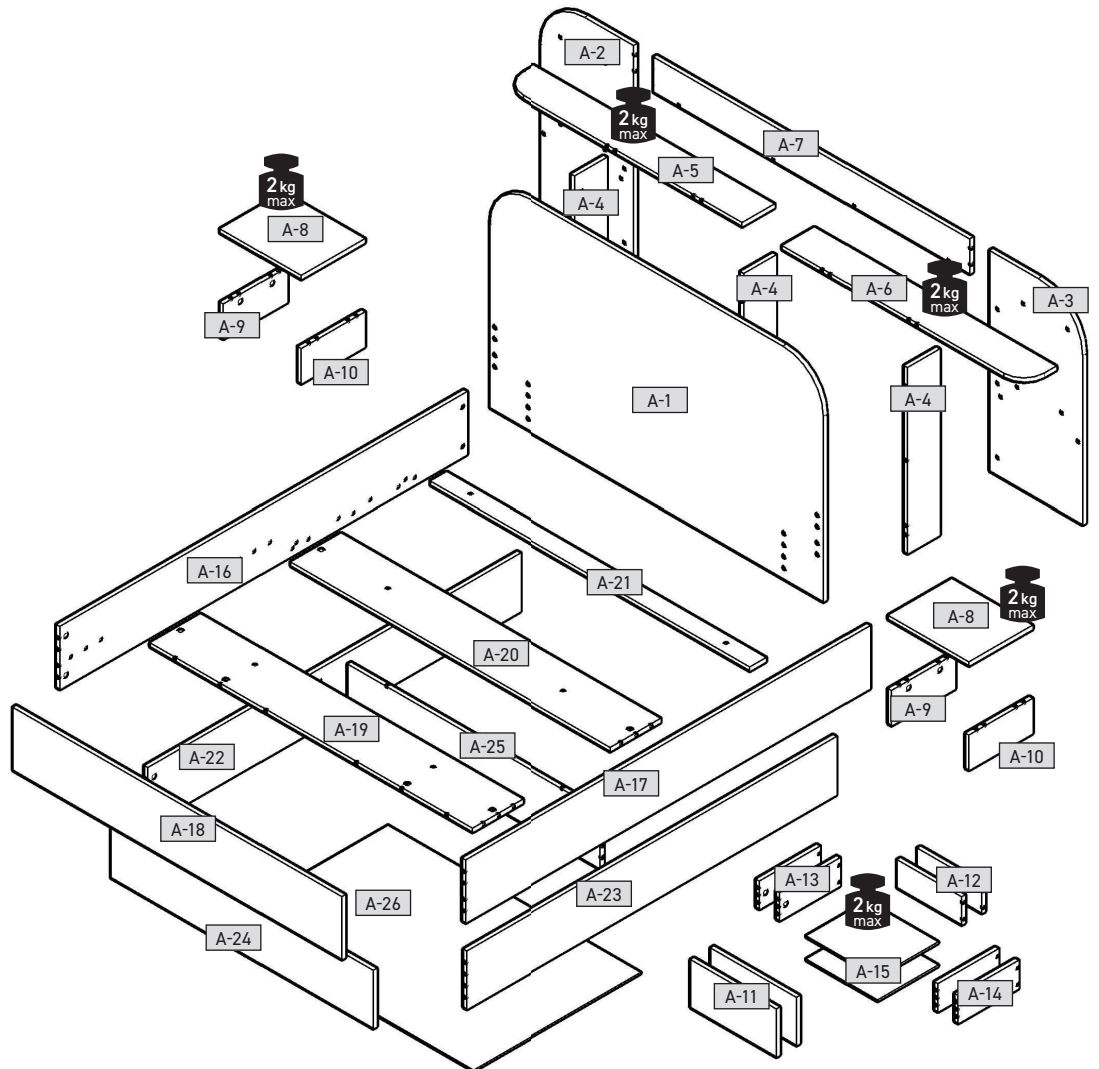
No se deben exceder los valores de carga máxima especificados. De lo contrario, el mueble puede dañarse o destruirse.

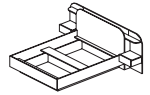
Antes de colgar o fijar el mueble en el muro (a fin de proteger contra el vuelco del mueble), compruebe de antemano la naturaleza y la resistencia de la pared. Seleccione tacos y tornillos adecuados para el tipo de la pared. En caso de duda, consulte a un especialista, debiendo efectuar este montaje una persona competente.





A-1	1670	1000	16	x 1	1/2
A-2	460	950	16	x 1	1/2
A-3	460	950	16	x 1	1/2
A-4	800	160	16	x 3	1/2
A-5	1200	160	16	x 1	1/2
A-6	1200	160	16	x 1	1/2
A-7	1570	160	16	x 1	1/2
A-8	401	316	16	x 2	1/2
A-9	316	150	16	x 2	1/2
A-10	316	150	16	x 2	1/2
A-11	396	176	16	x 2	1/2
A-12	312	120	16	x 2	1/2
A-13	300	120	16	x 2	2/2
A-14	300	120	16	x 2	2/2
A-15	342	306	3	x 2	1/2
A-16	2022	270	16	x 1	2/2
A-17	2022	270	16	x 1	2/2
A-18	1633	271	16	x 1	1/2
A-19	1600	250	16	x 1	2/2
A-20	1600	250	16	x 1	2/2
A-21	1600	80	16	x 1	2/2
A-22	1850	250	16	x 1	2/2
A-23	1850	250	16	x 1	2/2
A-24	1301	250	16	x 1	2/2
A-25	1268	250	16	x 1	1/2
A-26	1296	1000	3	x 1	1/2





**D Nicht enthalten, separat erhältlich.**

Die Struktur des Bettes ist an die Installation der vom Hersteller empfohlenen Rahmen angepasst. Holz mit Rahmen oder Metall mit Gasfeder. Der Hersteller haftet nicht für Schäden oder Gesundheitsschäden, die durch die Verwendung eines anderen als dem empfohlenen Gestells verursacht werden.

**NL Niet inbegrepen, apart verkrijgbaar.**

De structuur van het bed is aangepast aan de installatie van de frames die door de fabrikant worden aanbevolen: van hout met een frame of van metaal met een gasveer. De fabrikant is niet verantwoordelijk voor schade of gezondheidsschade veroorzaakt door het gebruik van een ander rek dan aanbevolen.

**TR Dahil değildir, ayrı satılır.**

Yatağın yapısı, üretici tarafından önerilen çerçevelerin kurulmasına uyulanmıştır: çerçeveli ahşap veya gaz asansörlü metal. Üretici, önerilenden farklı bir rafın kullanılmasından kaynaklanan hasar veya sağlığa zarardan sorumlu değildir.

**F Non inclus, vendu séparément.**

La structure du lit est adaptée à l'installation des cadres préconisés par le fabricant : bois avec cadre ou métal avec vérin à gaz. Le fabricant n'est pas responsable des dommages ou des atteintes à la santé causés par l'utilisation d'un rack autre que celui recommandé.

**CZ Není součástí, prodává se samostatně.**

Konstrukce postele je přizpůsobena montáži rámu doporučených výrobcem: dřevěné s rámem nebo kovové s plynovým zdvihem. Výrobce nenes odpovědnost za poškození nebo zdravotní újmu způsobenou použitím jiného než doporučeného regálu.

**HU Nem tartozék, külön eladó.**

Az ágy szerkezete a gyártó által javasolt keretek beépítéséhez igazodik: fa kerettel vagy fém gázlifttel. A gyártó nem vállal felelősséget az olyan károkért vagy egészségkárosodásért, amelyet az ajánlottól eltérő rack használat okozott.

**GB Not included, sold separately.**

The structure of the bed is adapted to the installation of the frames recommended by the manufacturer: wooden with a frame or metal with a gas lift. The manufacturer is not responsible for damage or health detriment caused by the use of a frame other than recommended.

**PL Brak w zestawie, sprzedawane osobno.**

Konstrukcja łóżka dostosowana jest do zamontowania, zalecanych przez producenta stelaży: drewnianego z ramką lub metalowego z podnośnikiem gazowym. Producent nie ponosi odpowiedzialności za uszkodzenia czy uszczerbek na zdrowiu spowodowane wykorzystaniem stelaża innego niż zaleca.

**IT Non incluso, venduto separatamente.**

La struttura del letto si adatta all'installazione dei telai consigliati dal produttore: in legno con telaio o in metallo con alzata a gas. Il produttore non è responsabile per danni o danni alla salute causati dall'uso di un rack diverso da quello raccomandato.

**SK Nie je súčasťou dodávky, predáva sa samostatne.**

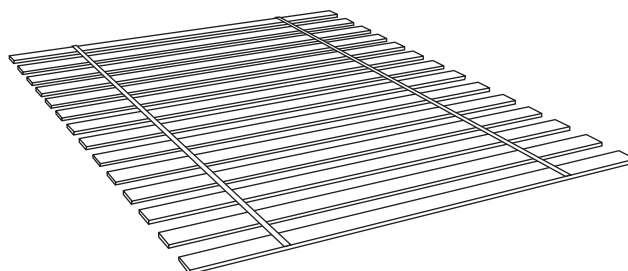
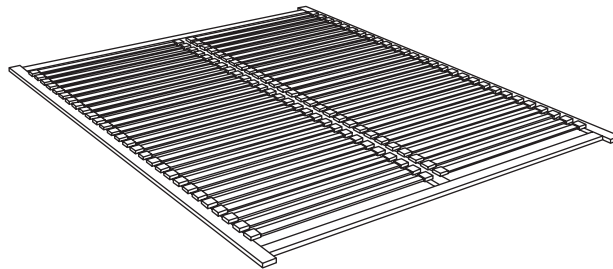
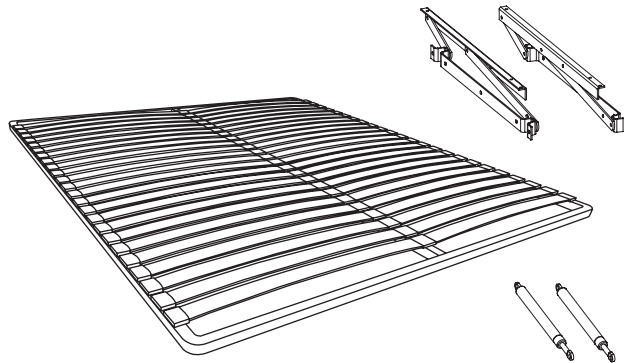
Konstrukcia postele je prispôbena montáži rámov odporúčaných výrobcem: drevené s rámom alebo kovové s plynovým zdvihom. Výrobca nezodpovedá za poškodenie alebo ujmu na zdraví spôsobenú použitím iného než odporúčaného regálu.

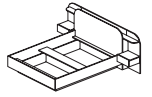
**RO Nu este inclus, se vinde separat.**

Structura patului este adaptată la montarea ramelor recomandate de producător: lemn cu cadru sau metal cu lift pe gaz. Producătorul nu este responsabil pentru daunele sau prejudiciile sănătății cauzate de utilizarea unui suport diferit de cel recomandat.

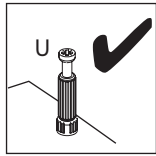
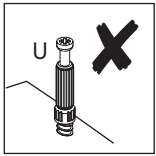
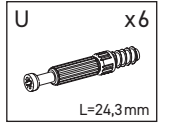
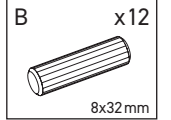
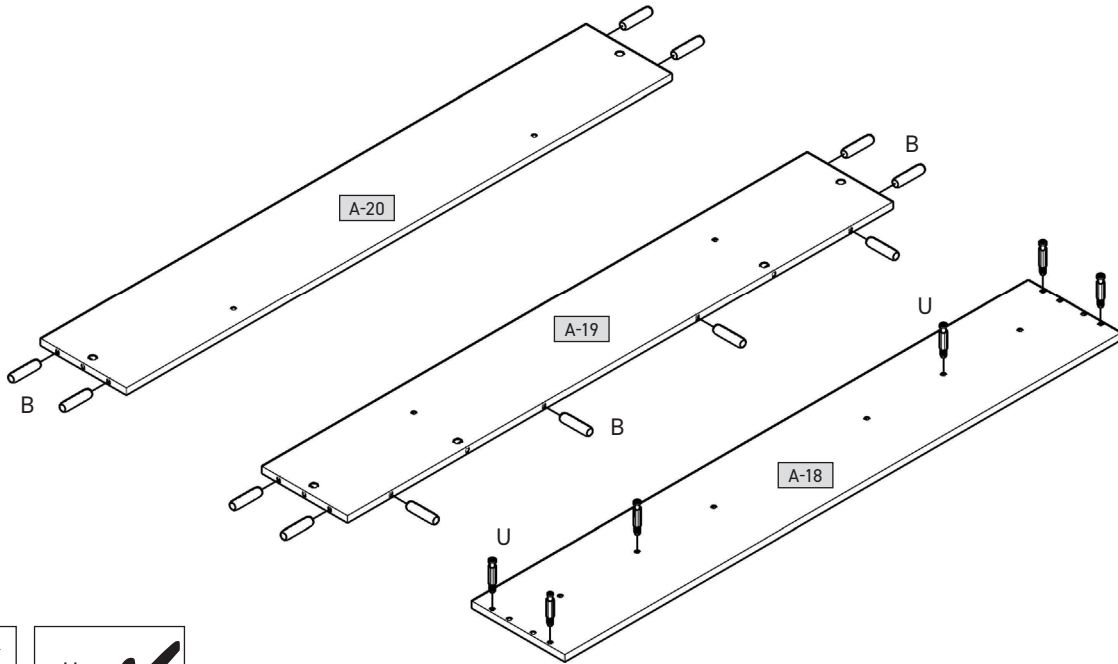
**ES No incluido, se vende por separado.**

La estructura de la cama se adapta a la instalación de los marcos recomendados por el fabricante: madera con marco o metal con pistón a gas. El fabricante no se responsabiliza de los daños o perjuicios para la salud causados por el uso de una rejilla diferente a la recomendada..

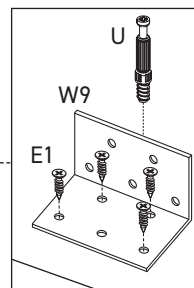
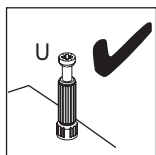
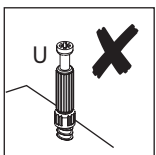
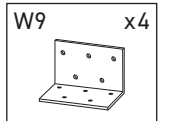
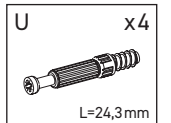
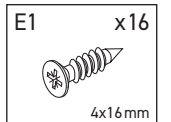
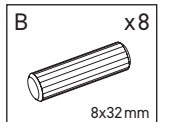
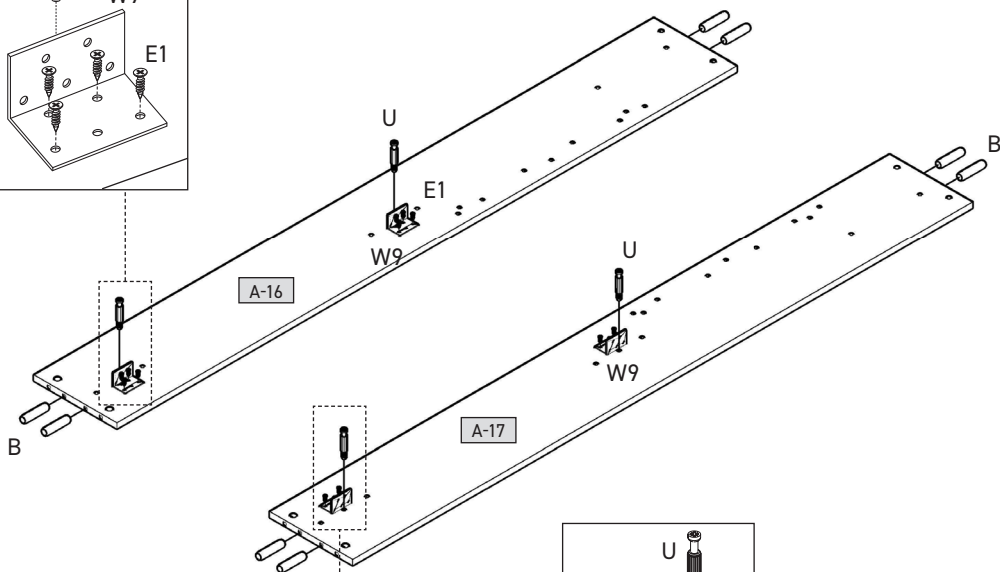
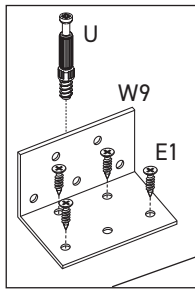


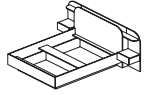


## 1

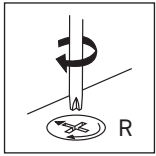
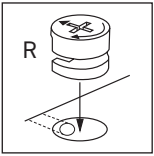
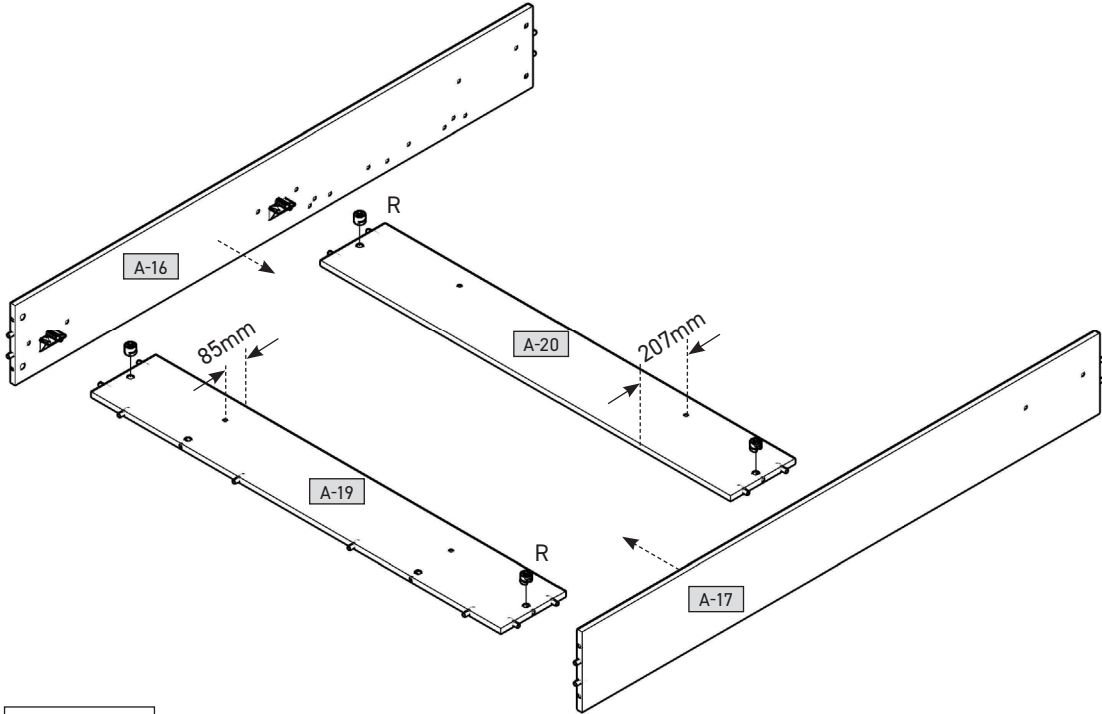
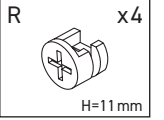


## 2

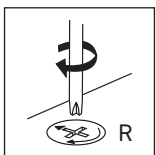
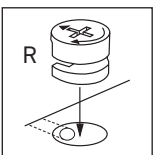
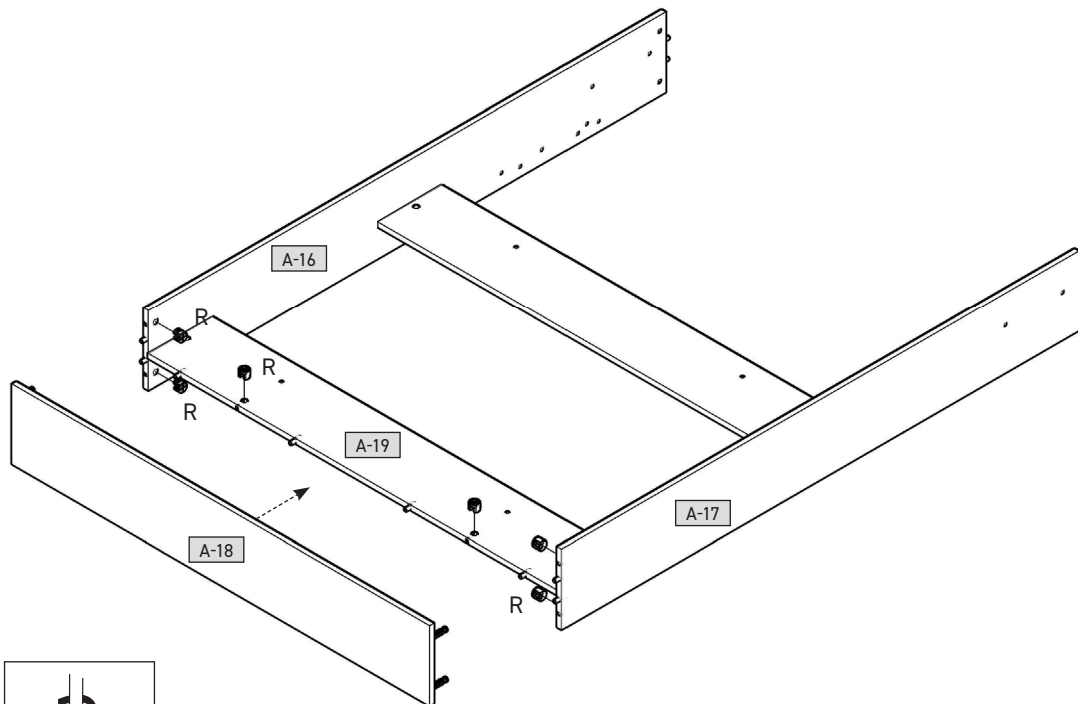
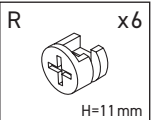


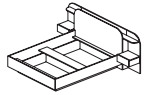


## 3

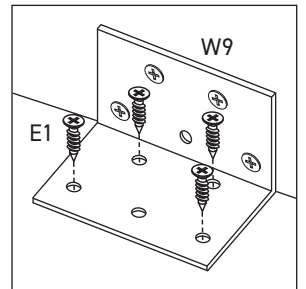
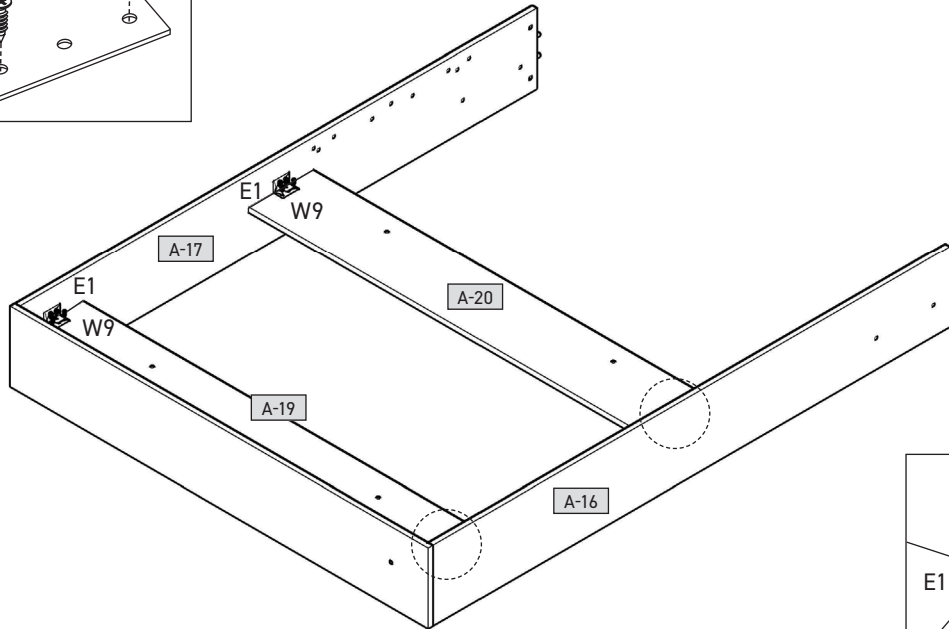
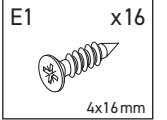
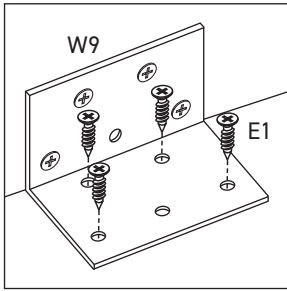


## 4

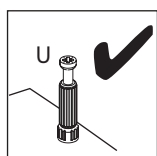
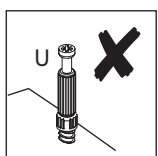
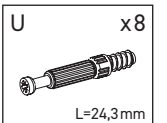
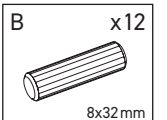
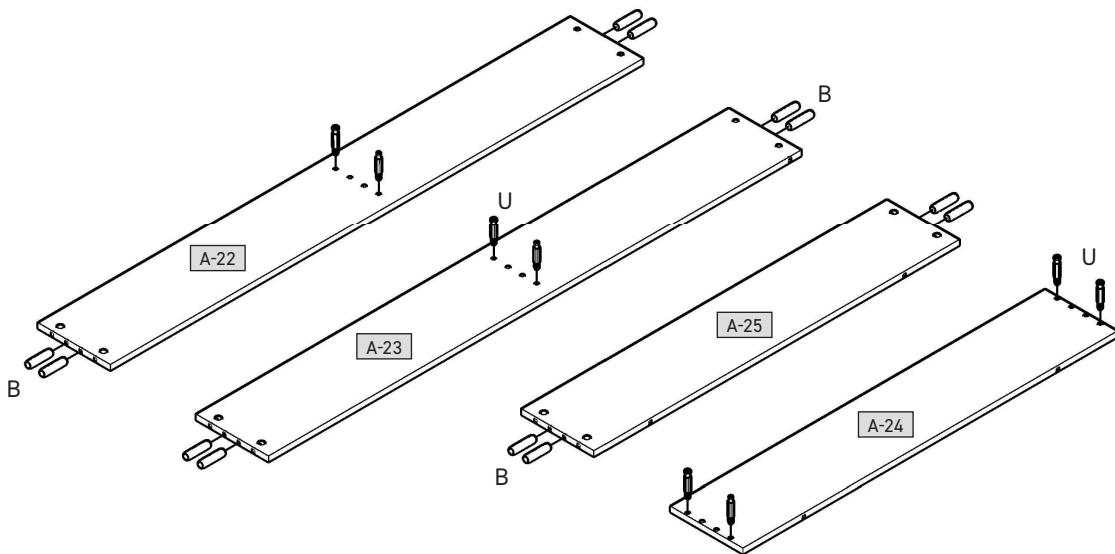


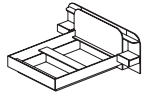


## 5

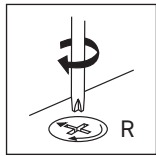
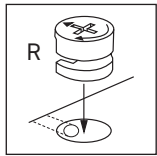
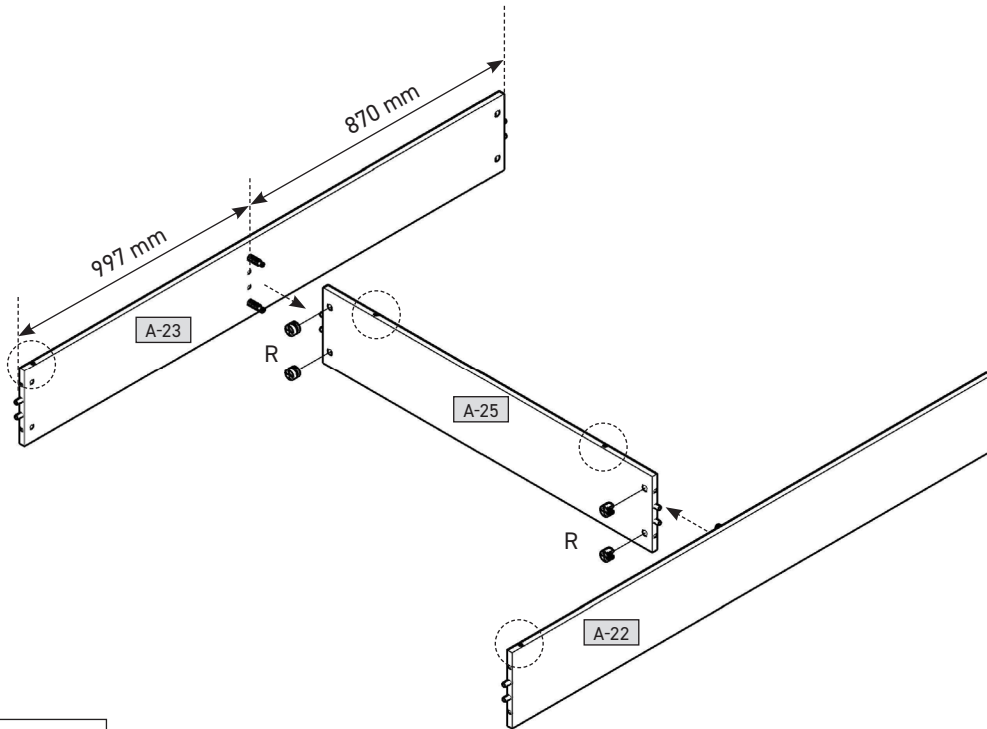
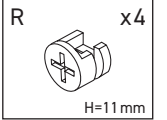


## 6

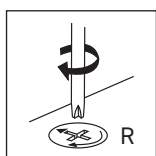
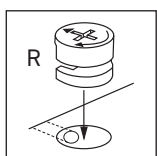
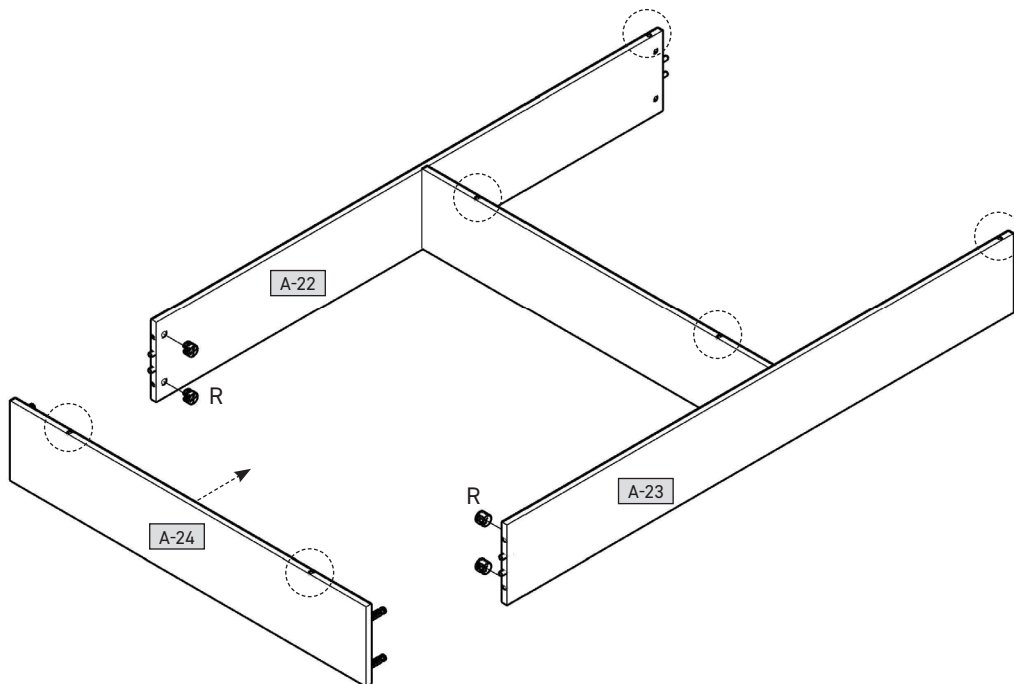
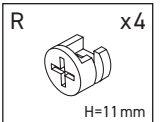


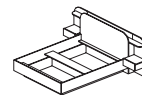


## 7

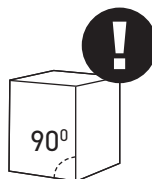
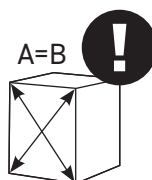
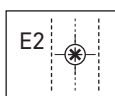
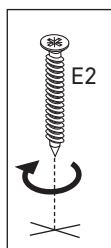
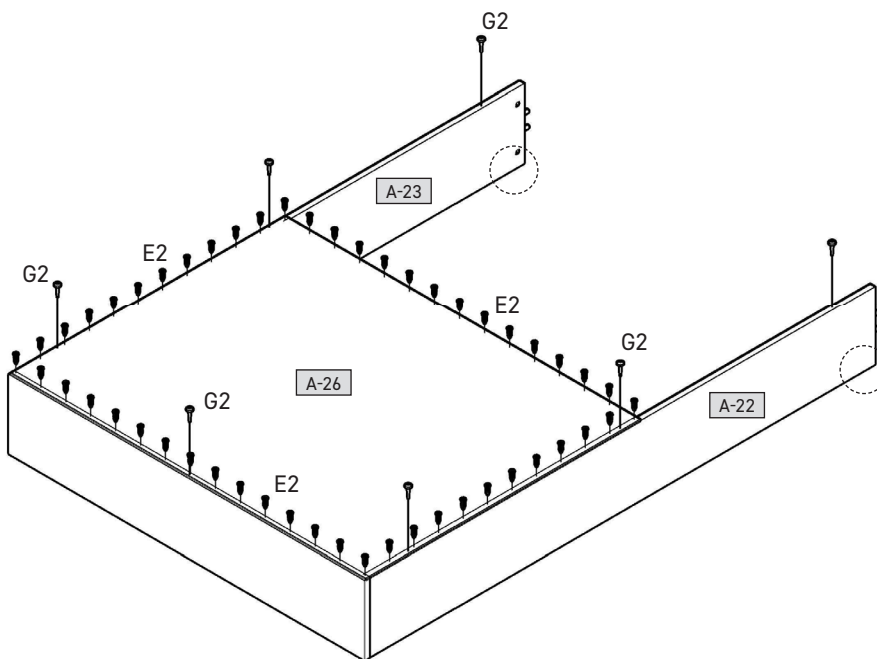
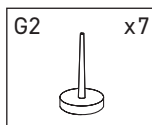
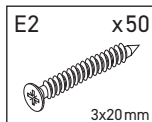
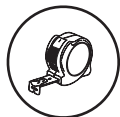


## 8

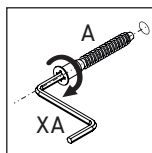
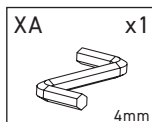
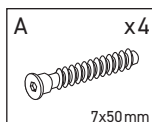
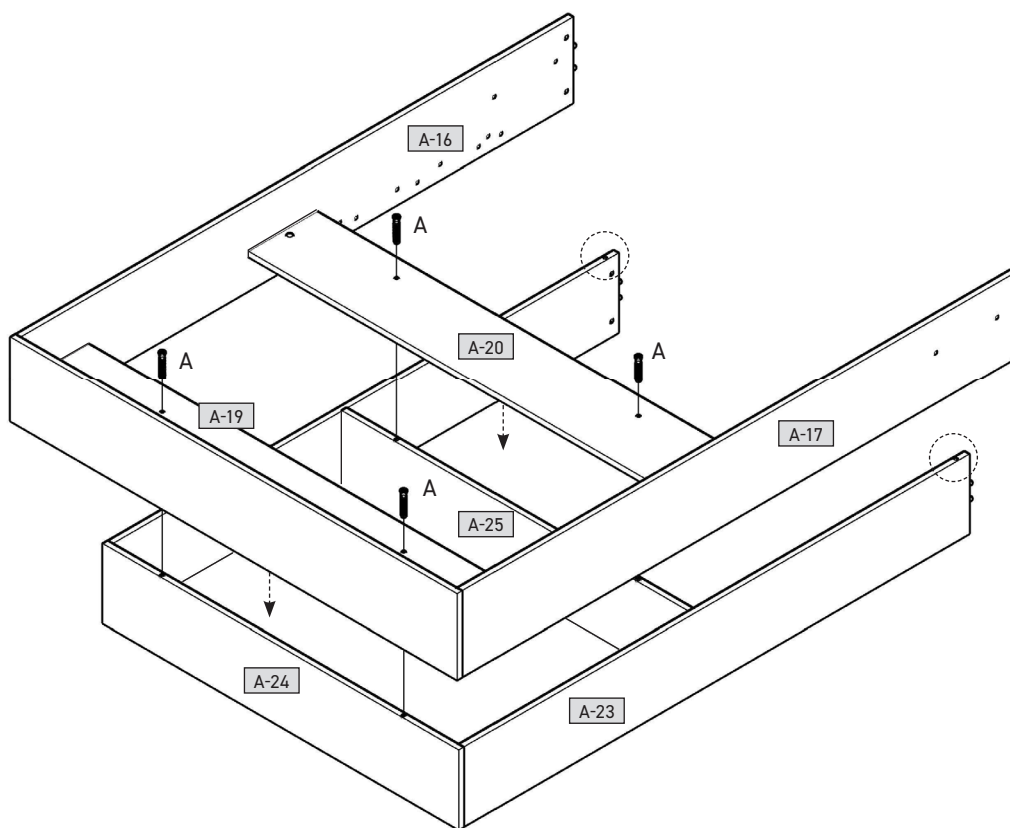


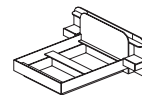


9

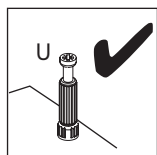
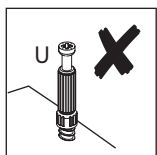
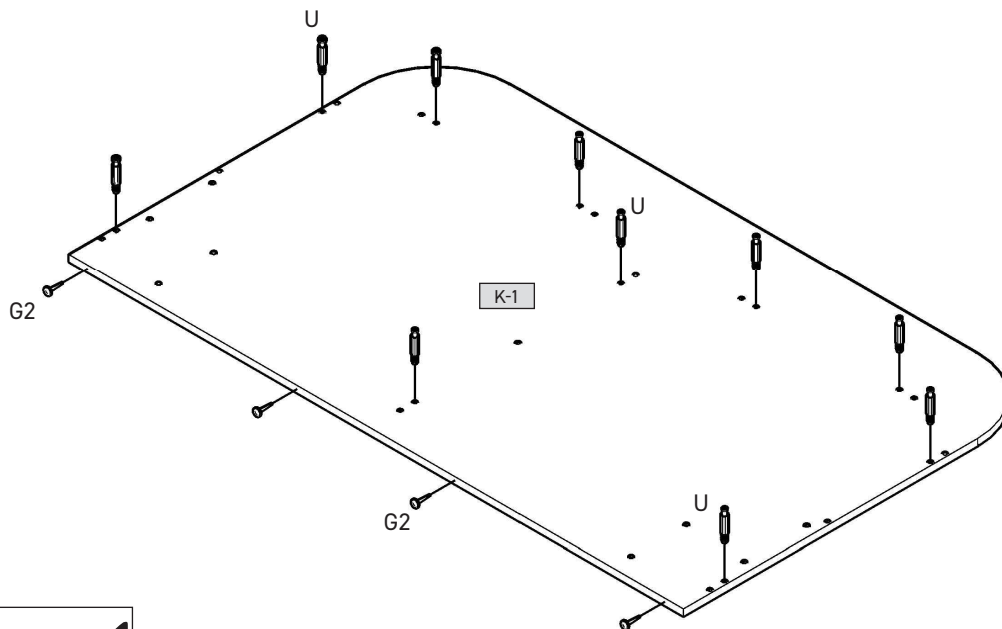
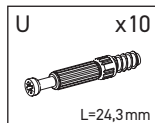
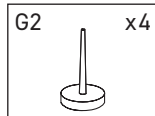


10

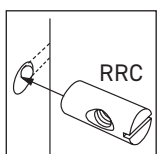
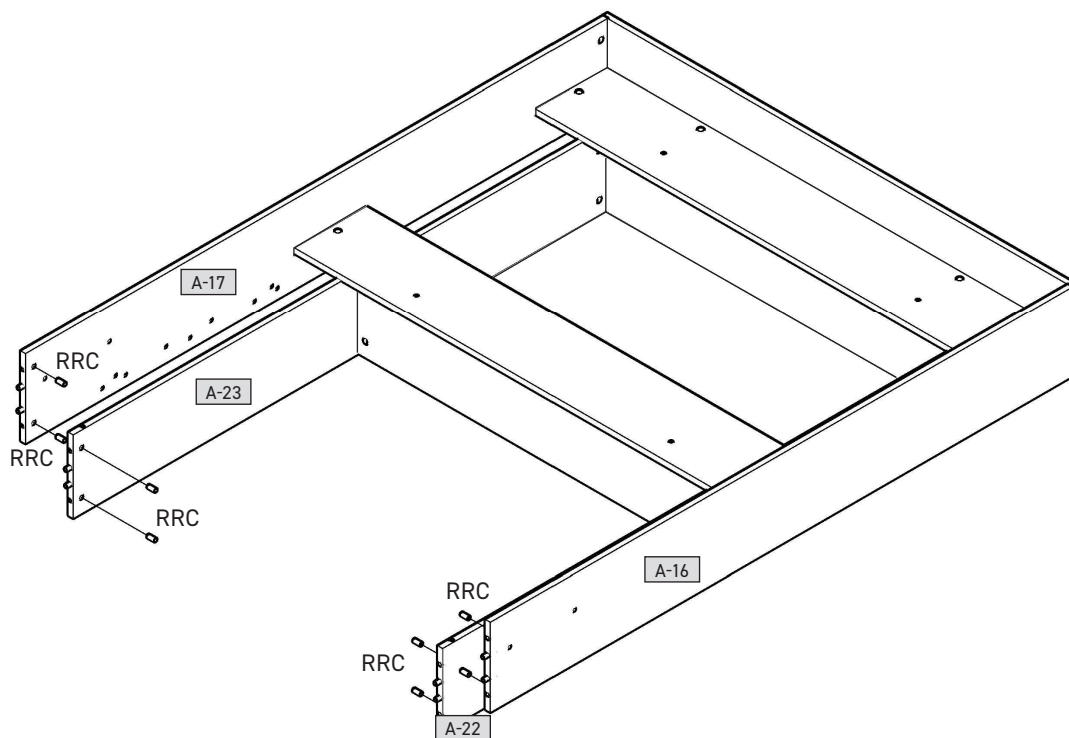
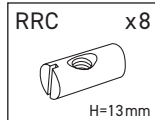


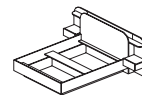


## 11

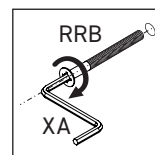
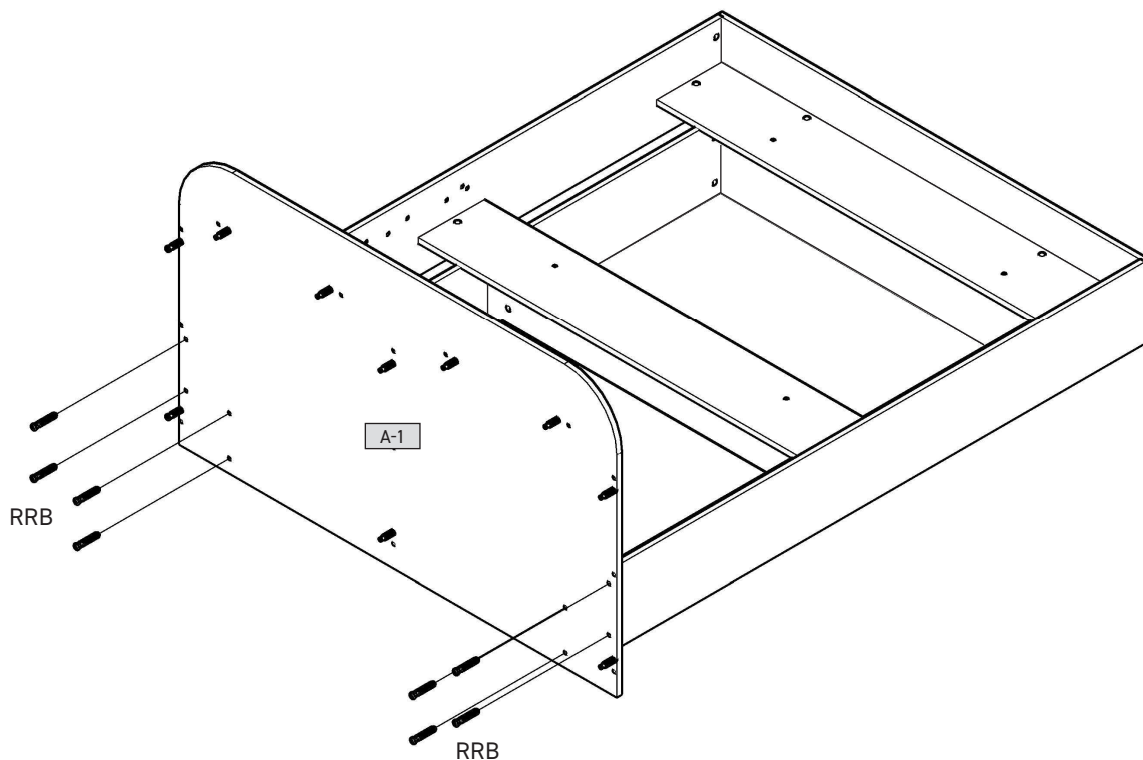
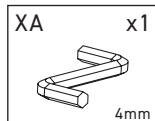
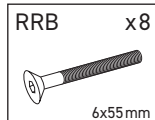


## 12

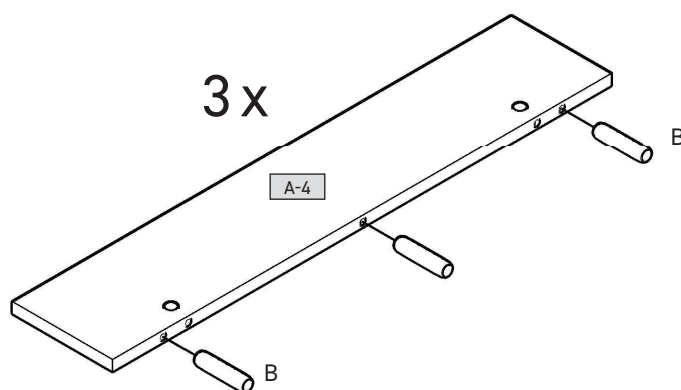
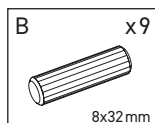


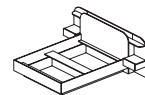


13

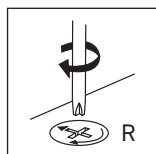
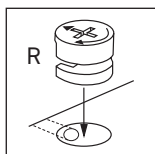
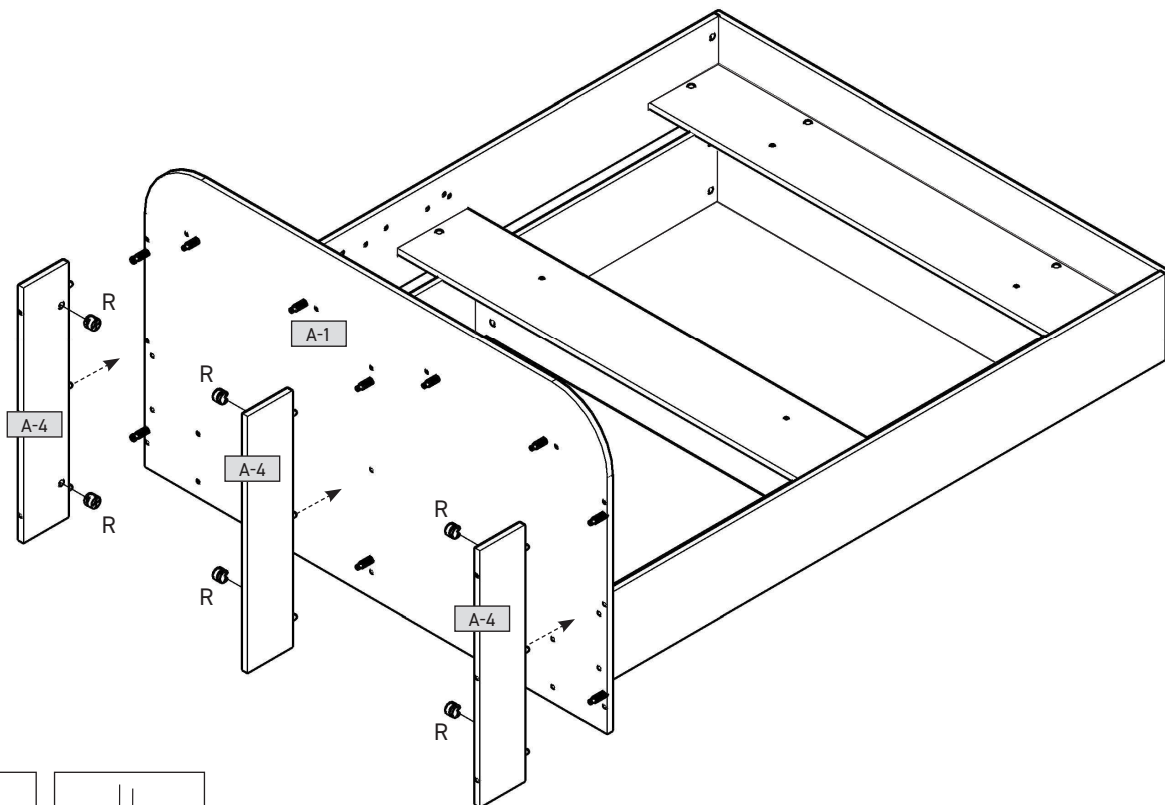
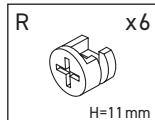


14

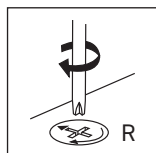
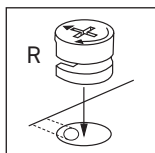
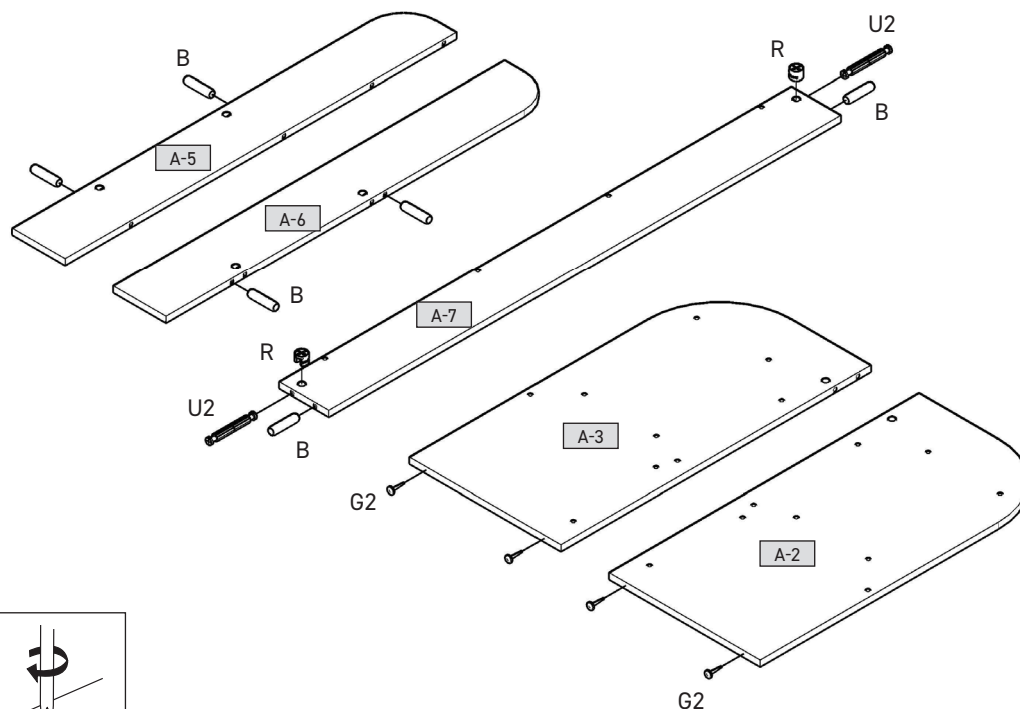
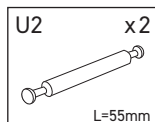
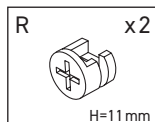
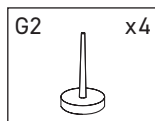
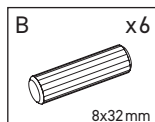


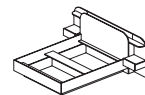


## 15

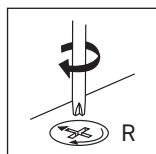
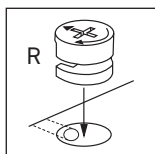
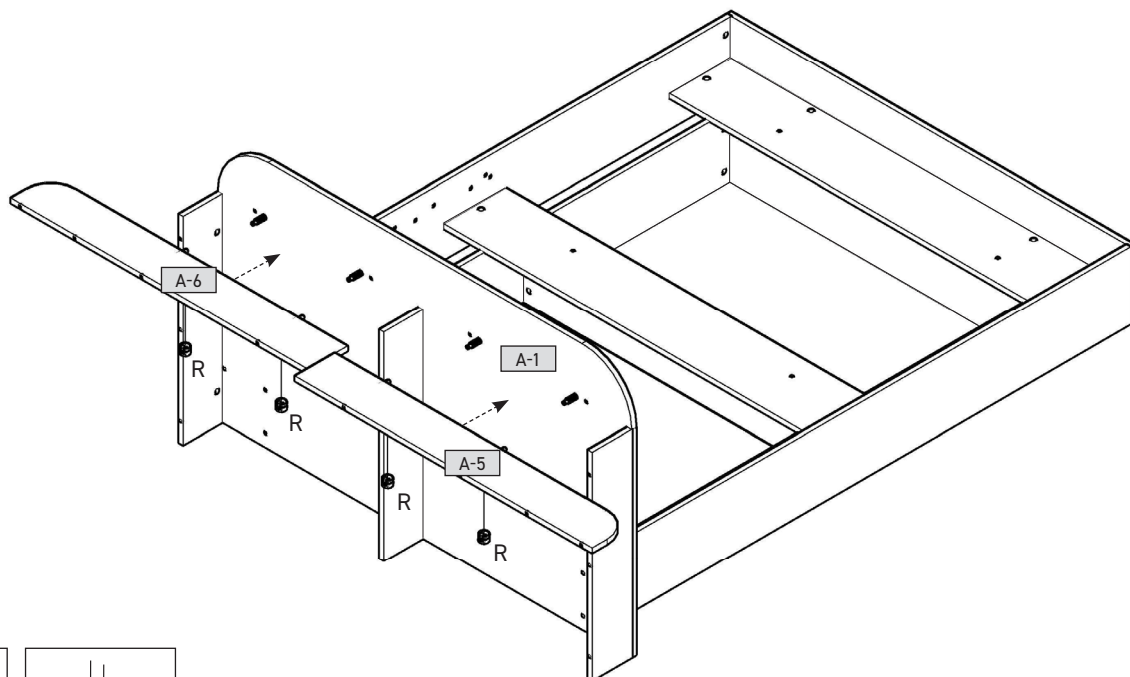
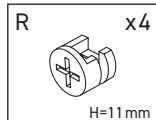


## 16

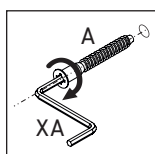
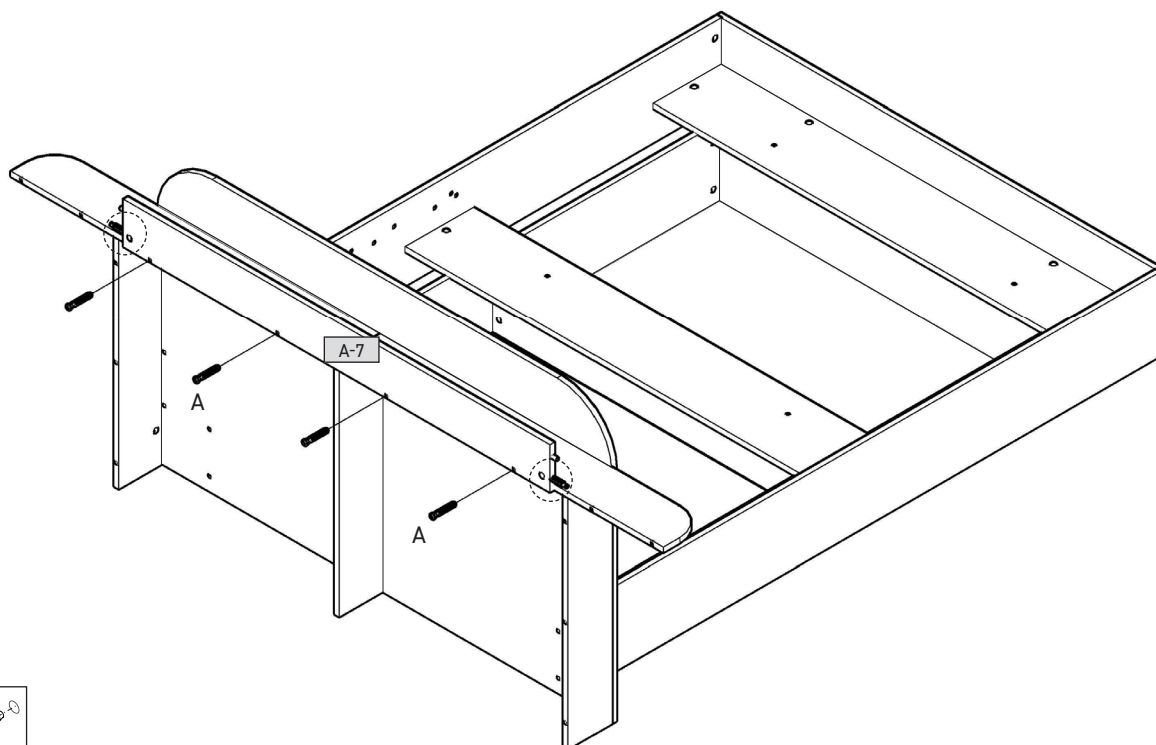
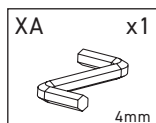
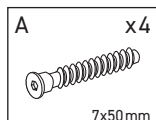


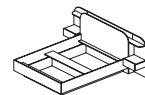


17

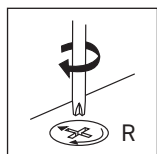
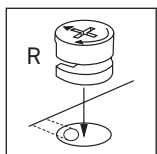
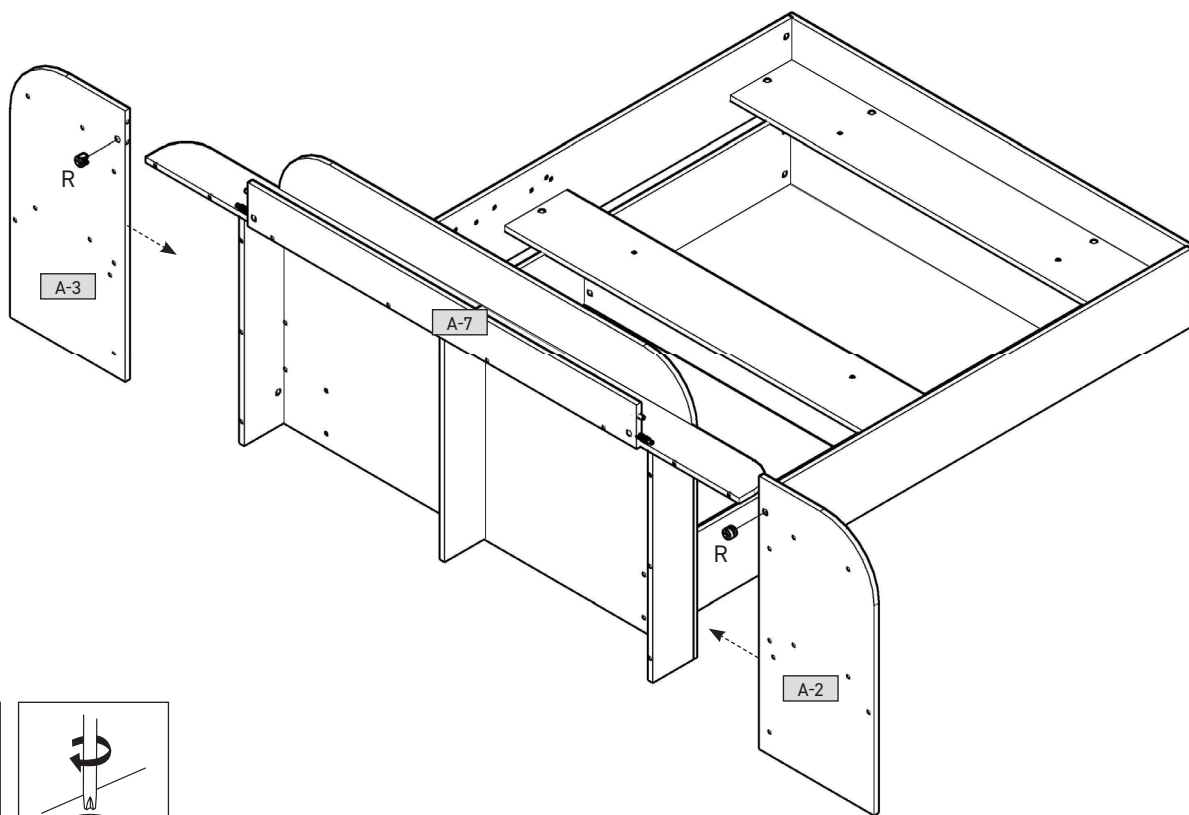
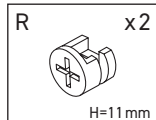


18

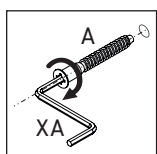
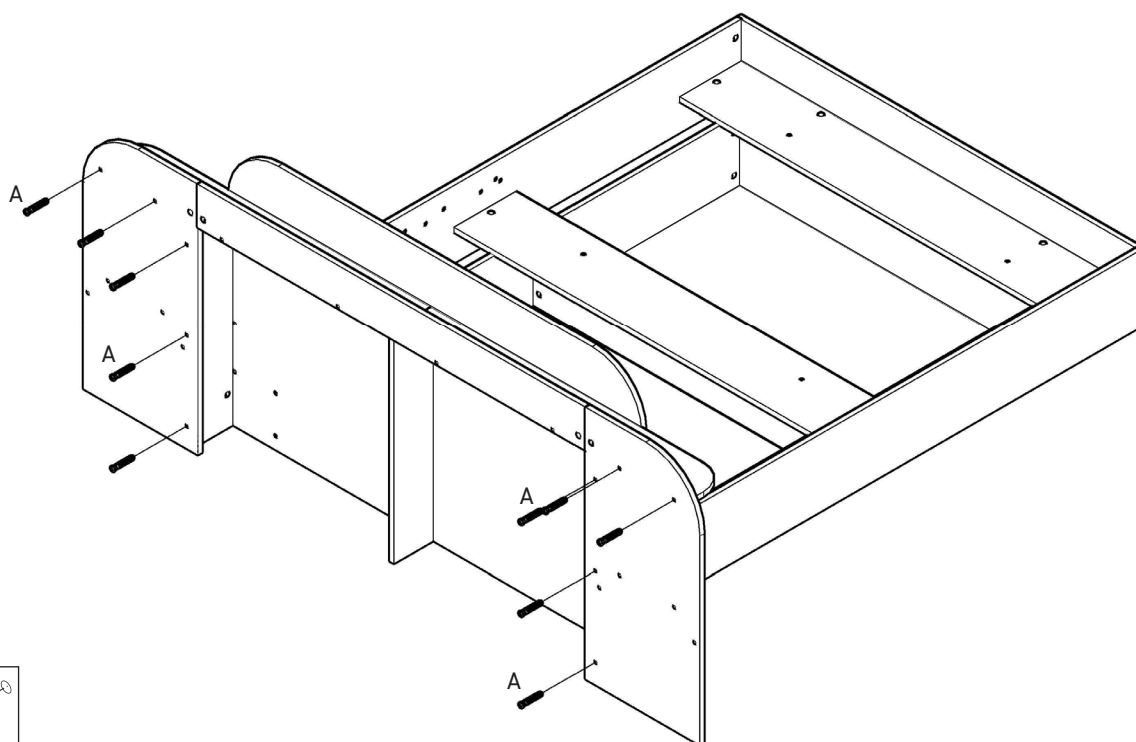
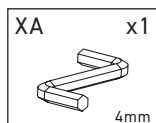
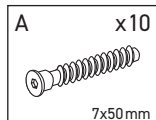


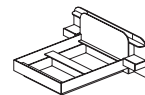


19

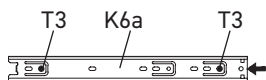
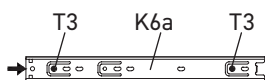
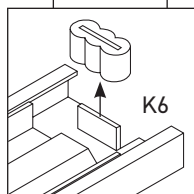
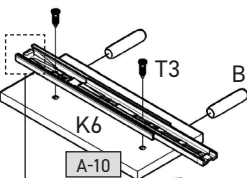
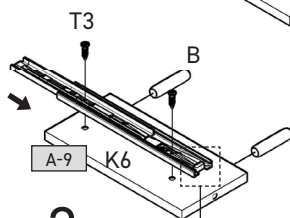
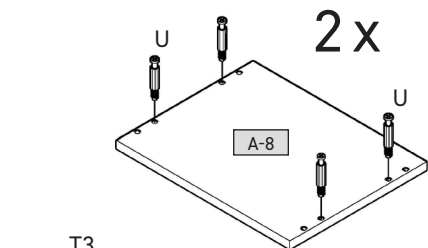
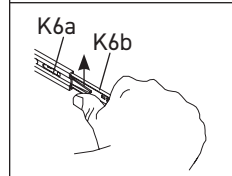
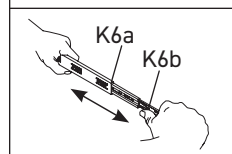
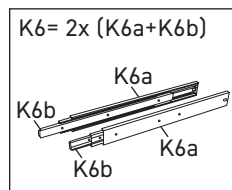
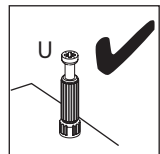
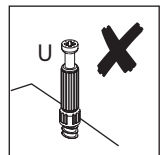
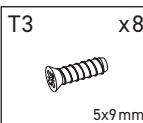
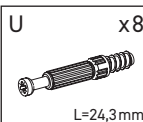
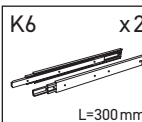
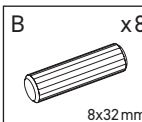
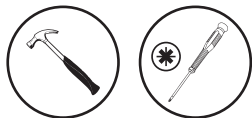


20

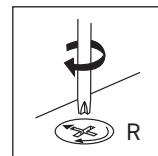
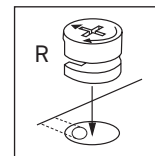
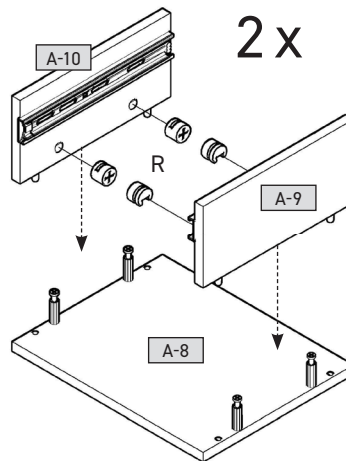
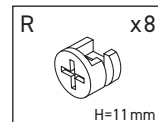




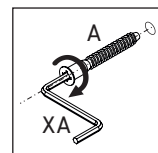
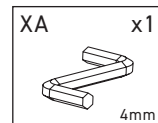
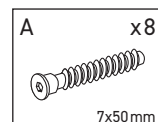
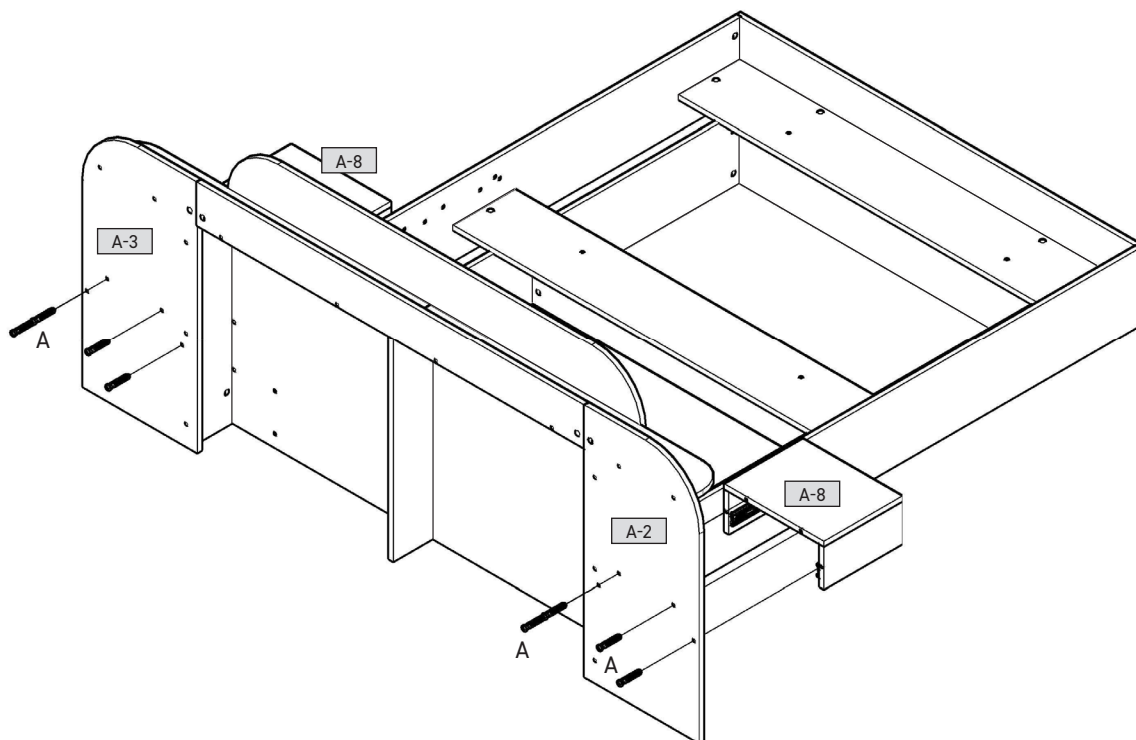
## 21

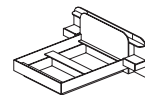


## 22

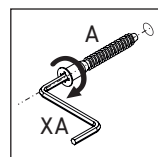
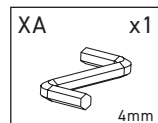
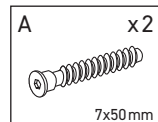
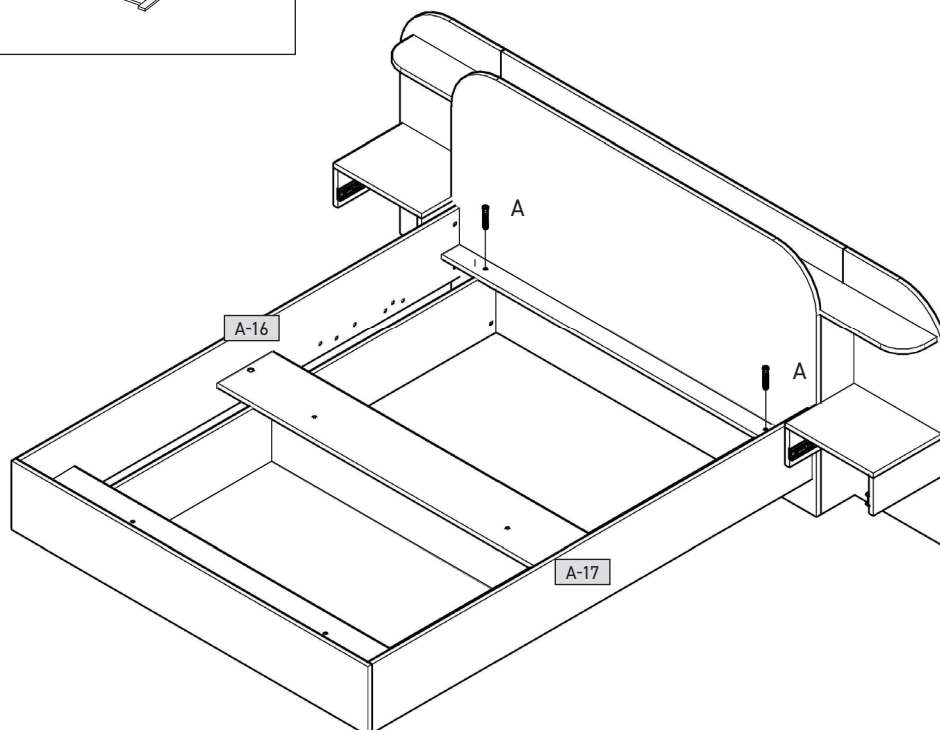
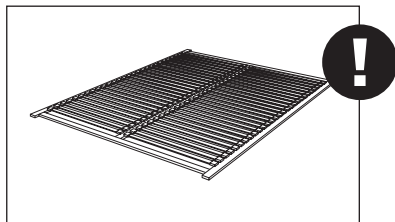


## 23

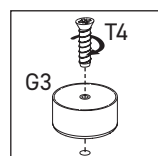
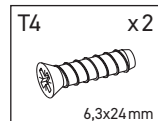
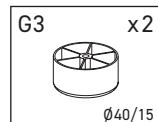
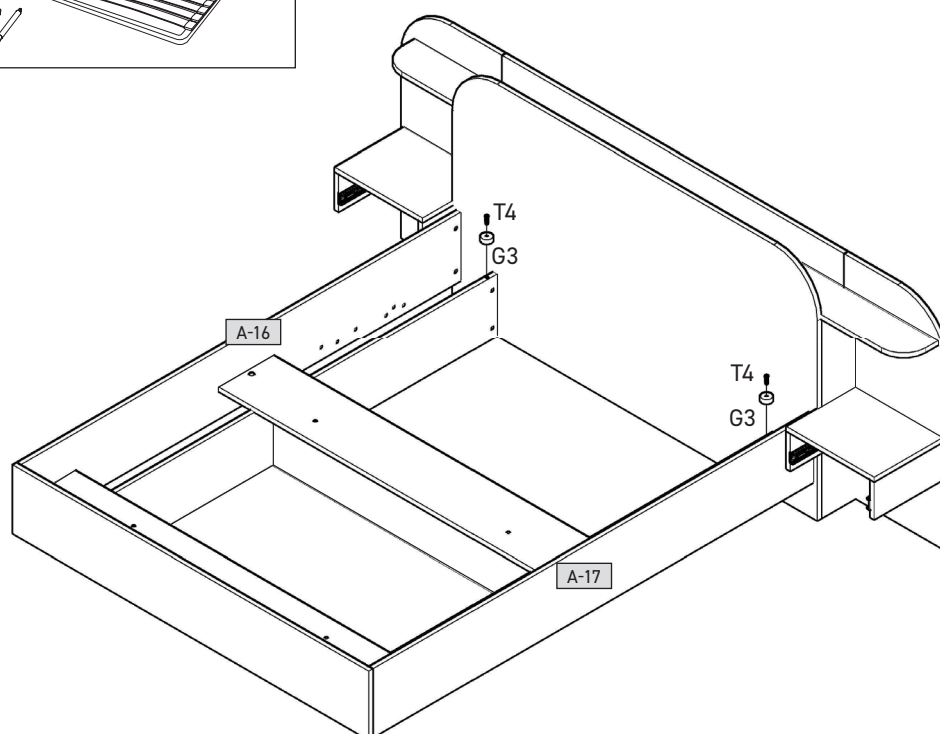
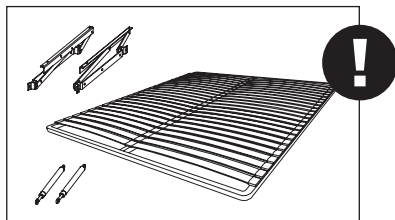


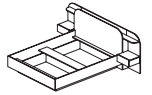


24

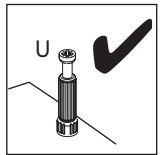
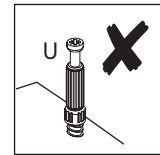
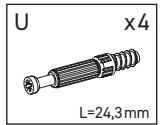
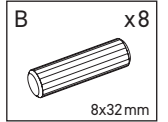
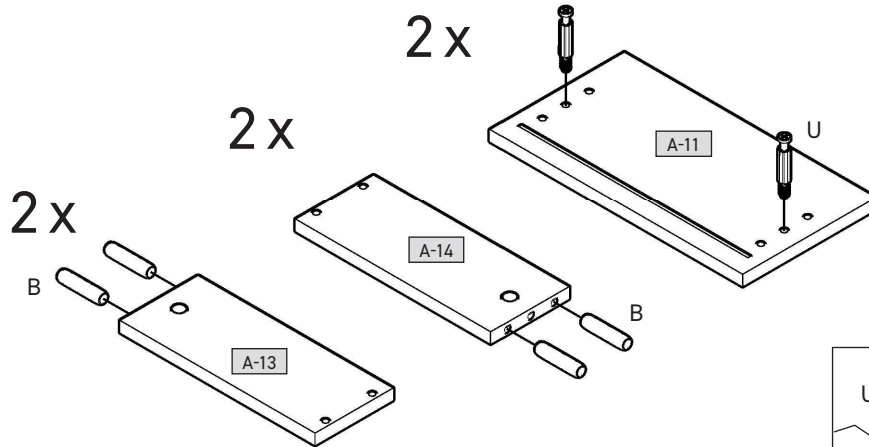


24

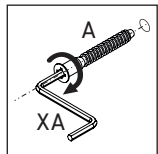
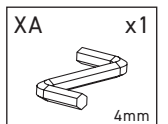
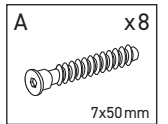
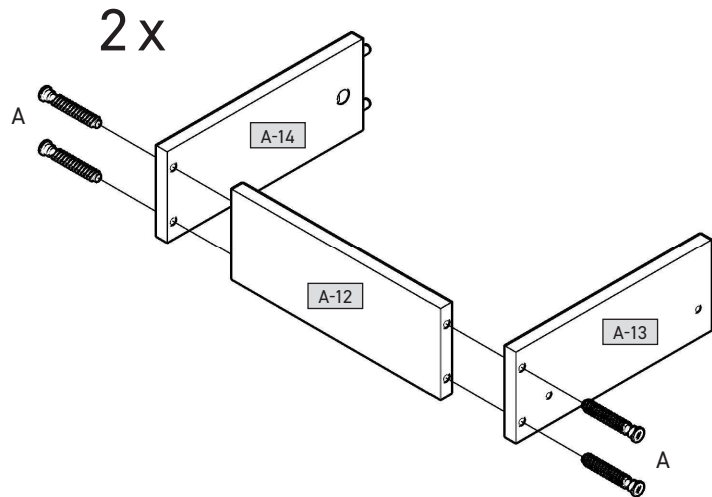




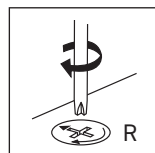
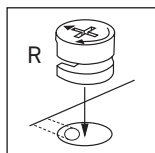
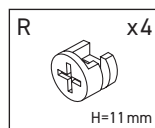
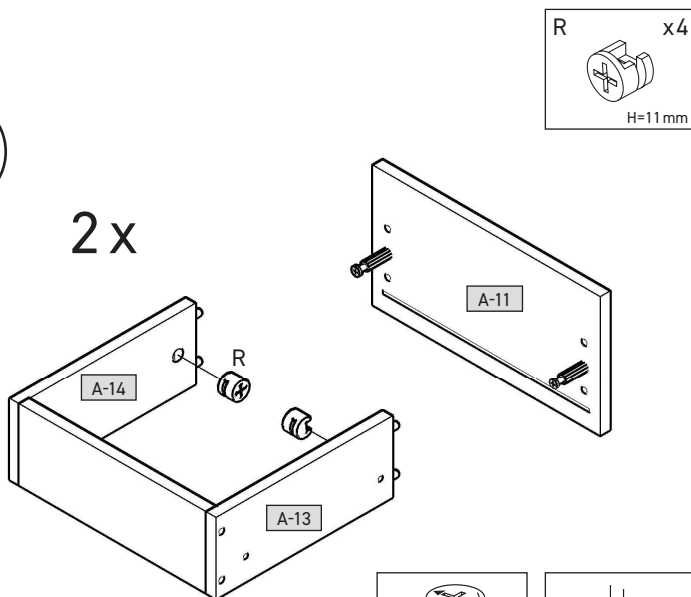
## 25



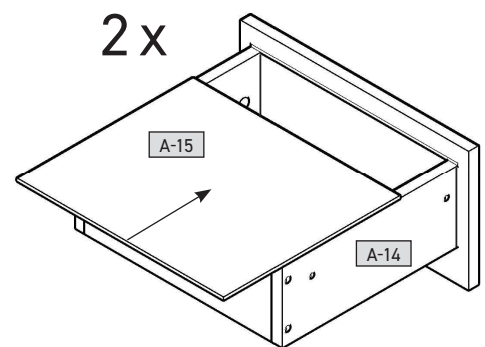
## 26

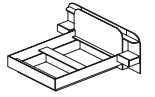


## 27

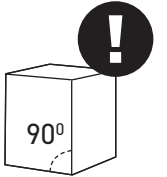
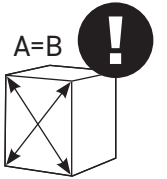
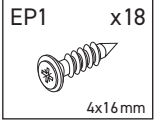
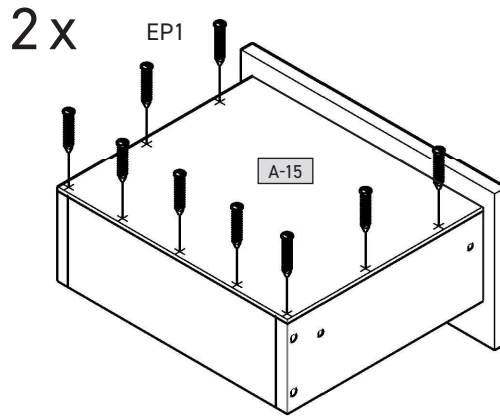
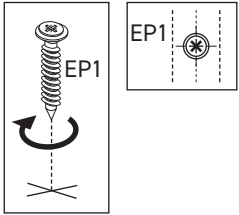
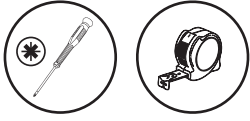


## 28

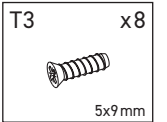
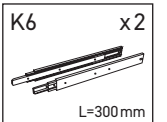
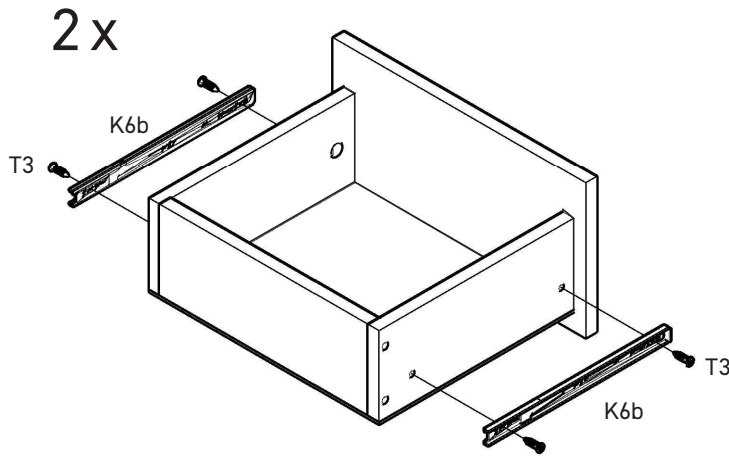
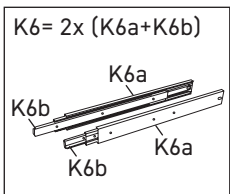




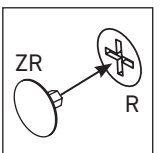
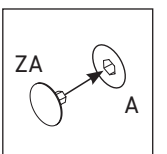
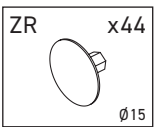
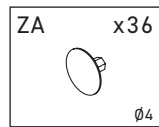
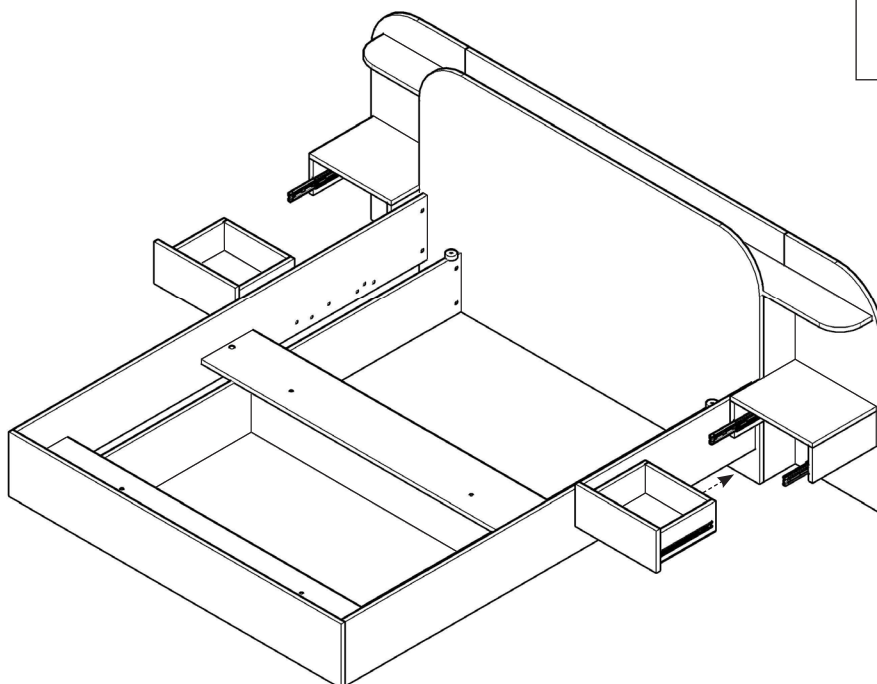
## 29

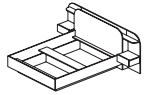


## 30



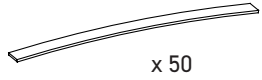
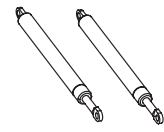
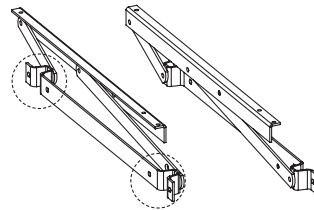
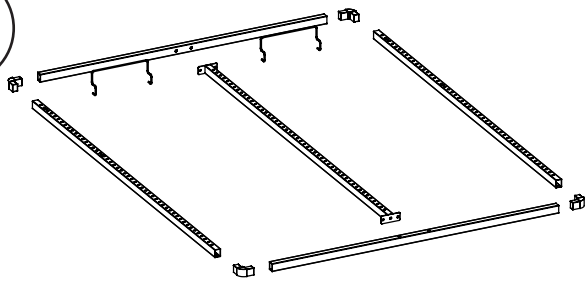
## 31





32

A



x 50



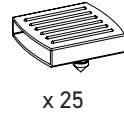
x 4



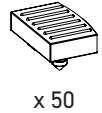
x 8



x 4

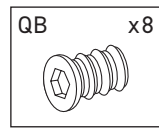
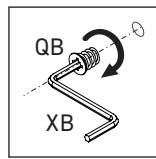


x 25

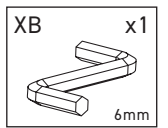


x 50

33

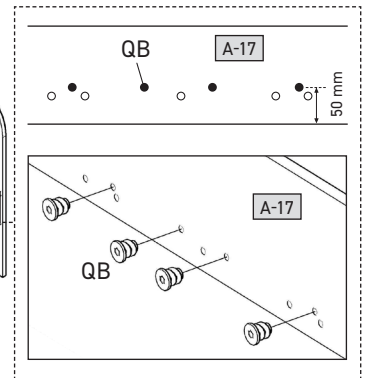
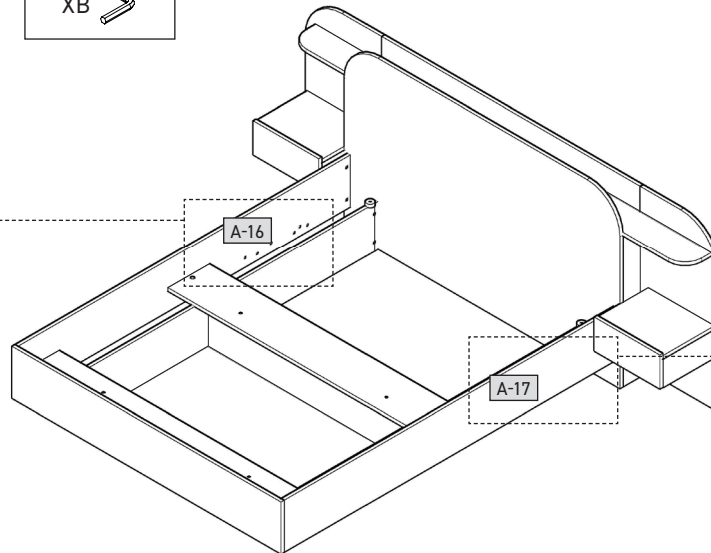
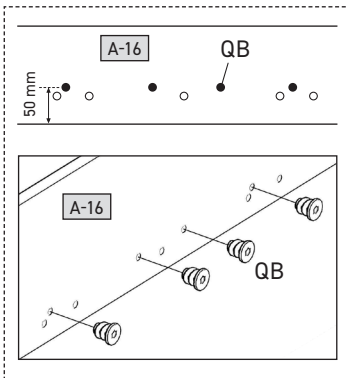


x 8

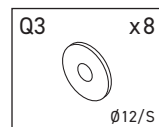


x 1

6mm

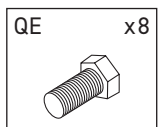


34

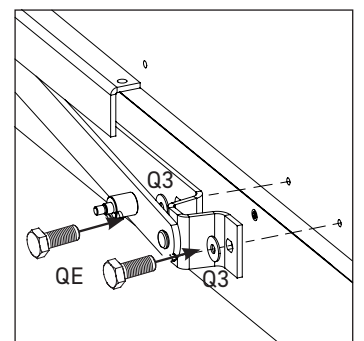
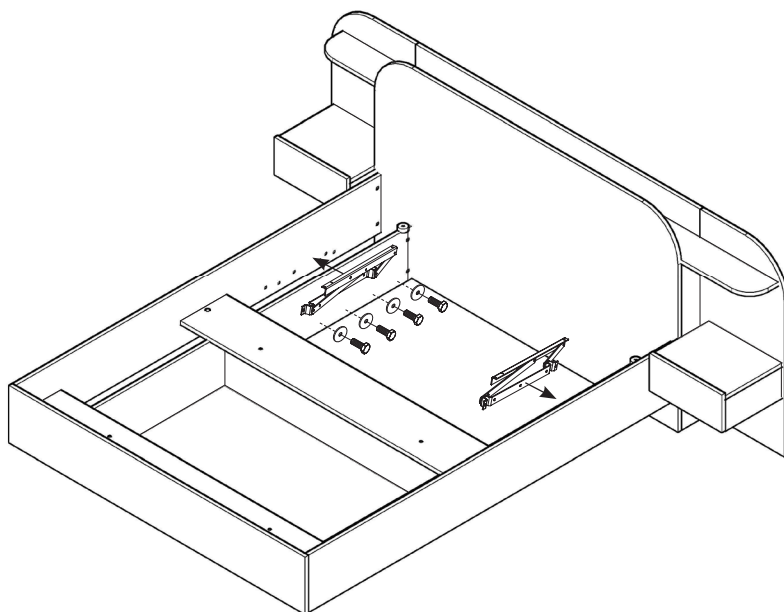


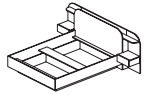
x 8

Ø12/S



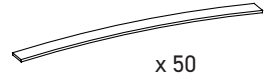
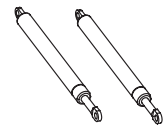
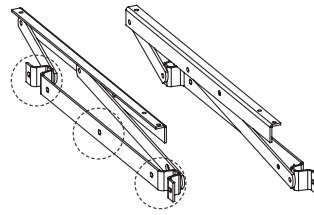
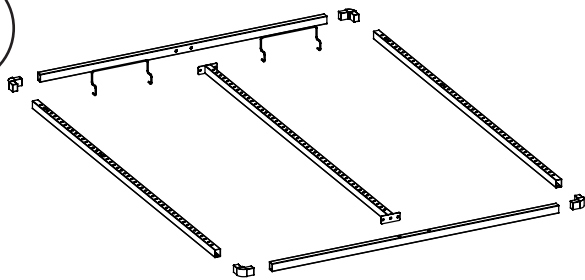
x 8





32

C



x 50



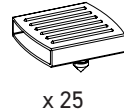
x 4



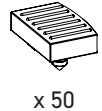
x 8



x 4

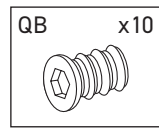
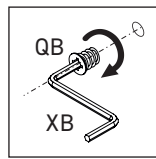


x 25

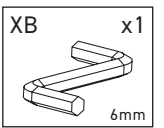


x 50

33

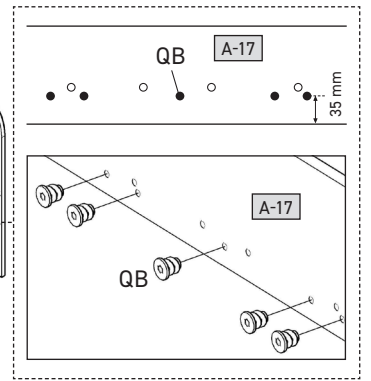
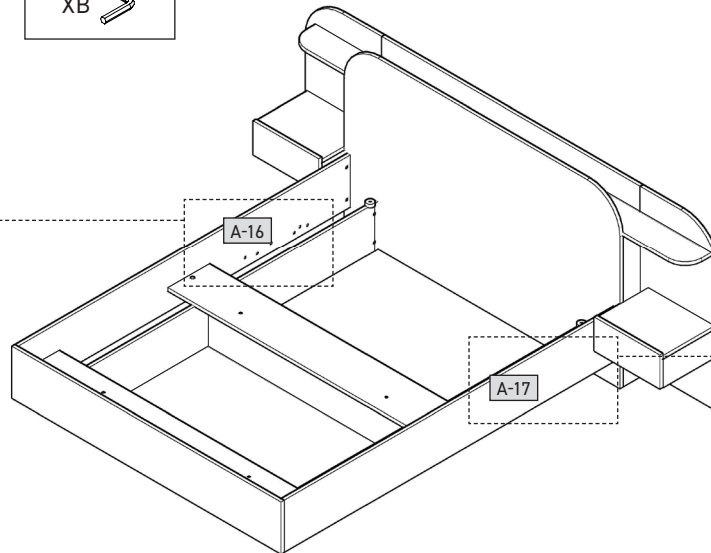
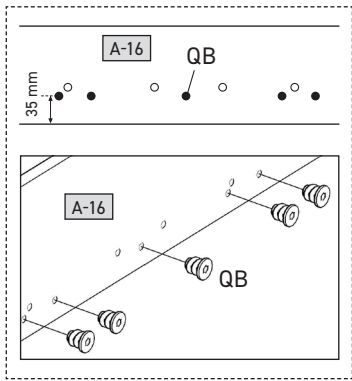


x 10

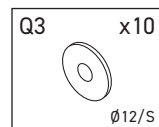
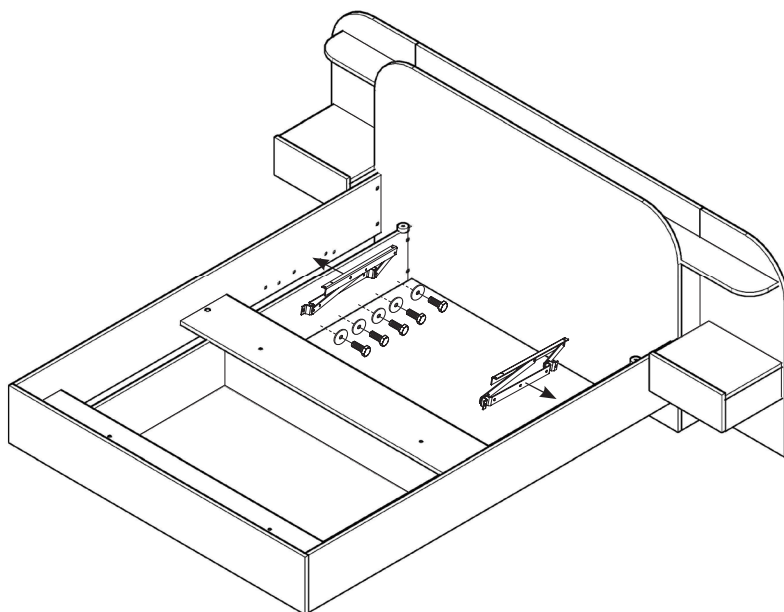


x 1

6mm

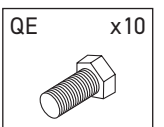


34

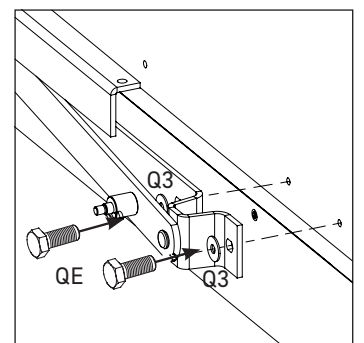


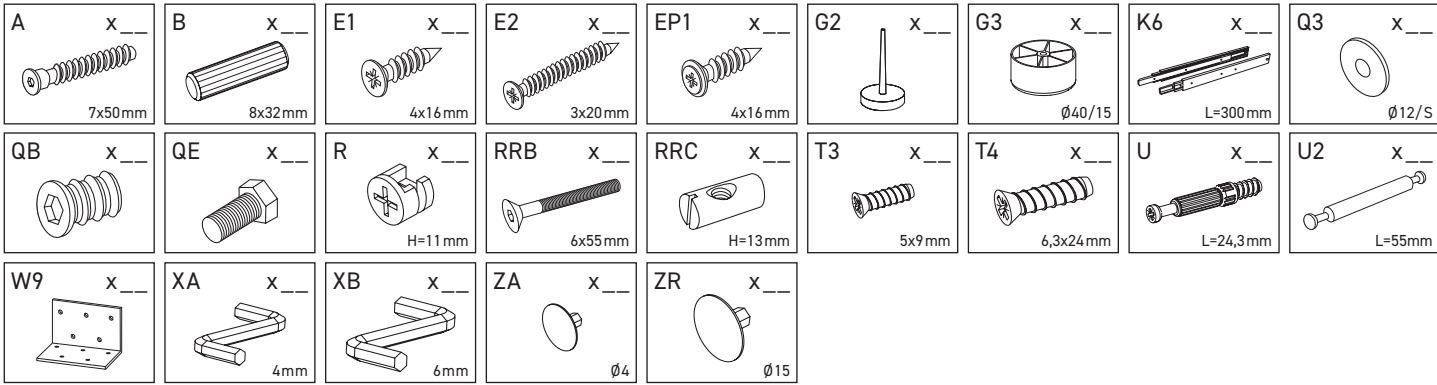
x 10

Ø12/S

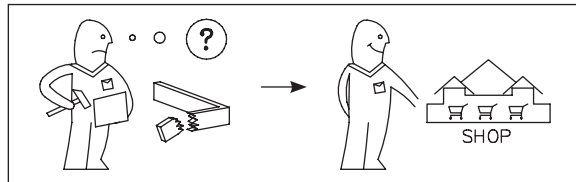
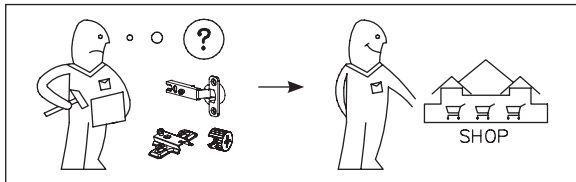
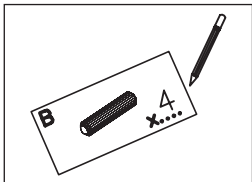
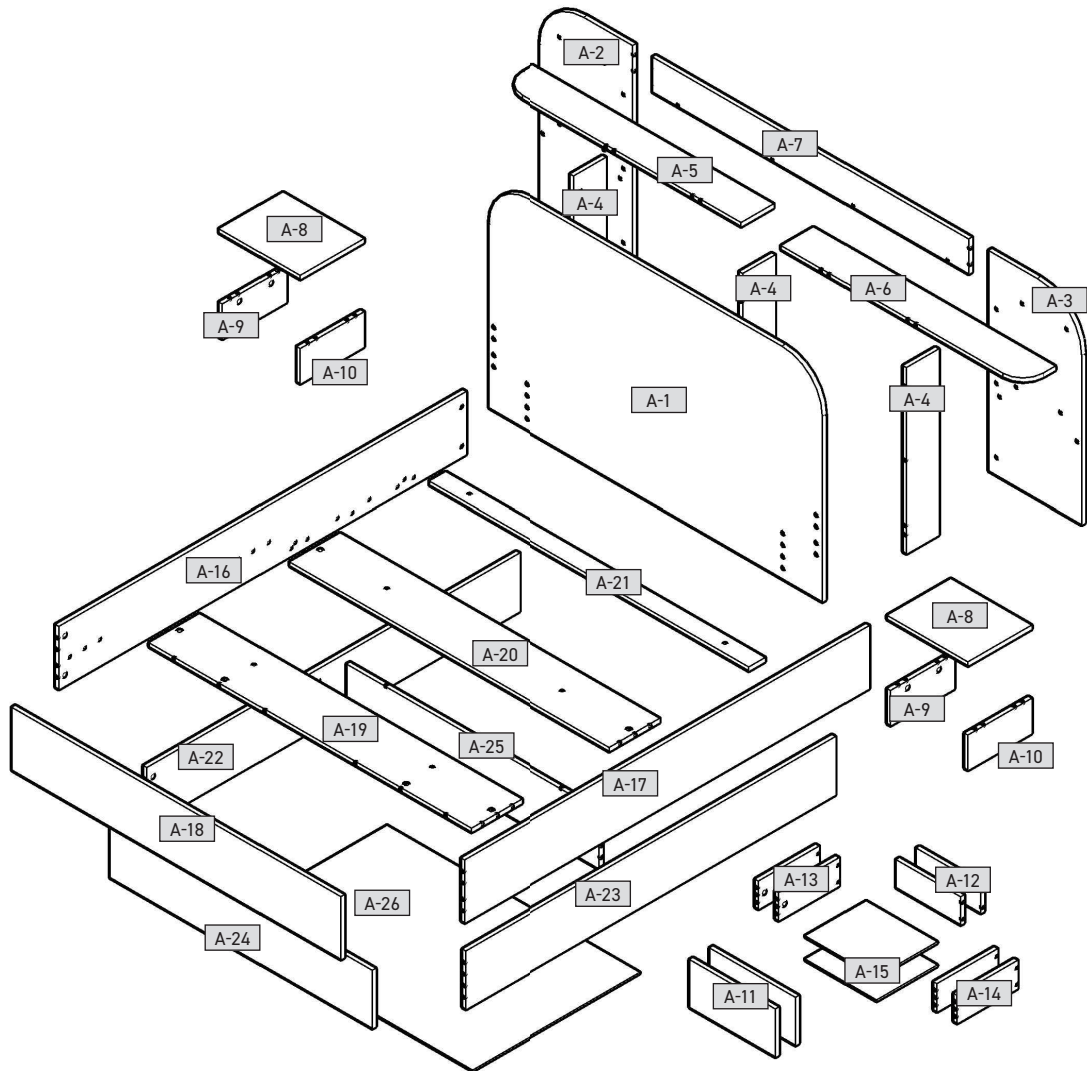


x 10





A-1	1670	1000	16	x 1	1/2
A-2	460	950	16	x 1	1/2
A-3	460	950	16	x 1	1/2
A-4	800	160	16	x 3	1/2
A-5	1200	160	16	x 1	1/2
A-6	1200	160	16	x 1	1/2
A-7	1570	160	16	x 1	1/2
A-8	401	316	16	x 2	1/2
A-9	316	150	16	x 2	1/2
A-10	316	150	16	x 2	1/2
A-11	396	176	16	x 2	1/2
A-12	312	120	16	x 2	1/2
A-13	300	120	16	x 2	2/2
A-14	300	120	16	x 2	2/2
A-15	342	306	3	x 2	1/2
A-16	2022	270	16	x 1	2/2
A-17	2022	270	16	x 1	2/2
A-18	1633	271	16	x 1	1/2
A-19	1600	250	16	x 1	2/2
A-20	1600	250	16	x 1	2/2
A-21	1600	80	16	x 1	2/2
A-22	1850	250	16	x 1	2/2
A-23	1850	250	16	x 1	2/2
A-24	1301	250	16	x 1	2/2
A-25	1268	250	16	x 1	1/2
A-26	1296	1000	3	x 1	1/2



<p><b>(PL) Szanowni Klienci!</b></p> <p>Jako producent mebli przagniemy Państwa przygromić, że umocowanie mebli jest tak dobre, jak ich jest podłączenie. W tym celu materiałem mocującym (kokiem rozporowym) a ścianą. Proszę zaimać w zamocowania elementów wiszących (sławozbić wytrzymałości muru i użyć do ich zamocowania klejowne przeznaczonych do tego koloków za sędzieli specjalistycznego. Ostrożną odpowiedzialnością za przymocowanie do ściany ponosi monter mebli.</p> <p>Montaż artykułów elektrycznych i ich ułożenie należy powierzyć wyłącznie autoryzowanym personelowi. Proszę zastosować się do opisów oraz objaśnować w instrukcji montażu.</p> <p>Wszystkie części i akcesoriów meblowych. W przypadku nadmiernego obciążenia powstającego w wyniku bawących się dzieci, osób, materiałów lub z innych powodów, jako producent mebli nie ponosimy odpowiedzialności. Niniejszym funkcjonowanie mebla jest zagwarantowane wyłącznie w przypadku jego prawidłowego planowego i pozomnego ustawienia. Drzwi zostały odpowiednio ustawione, ale ze względu na warunki lokalne należy je ewentualnie ustawić na nowo/wyregulować!</p> <p>Wszystkie instalacje elektryczne wykonano zgodnie z obowiązującymi normami lub przepisami CENELEC i VDE. Na każdej gwarancji lampowej podajna jest moc żarówek. W przypadku nieprzeznaczenia maksymalnej ilości wałów istnieje niebezpieczeństwo pożaru w wyniku przegrzania. Żarówek nie wolno przykręcać ze względu na niebezpieczeństwo pożaru!</p> <p>Dla zapewnienia trwałej trwałości proszę po 5-6 tygodniach należy dokręcić wszystkie śruby i nośne elementy łączące!</p>	<p><b>Nie używać żadnych środków czyszczących wymagających szorowania!</b></p> <p>W przypadku nieprzeznaczenia instrukcji użytkowania, obsługi i montażu, dokonywania zmian w produktach, wymiany części lub używania materiałów zużywających się, które nie odpowiadają częściom oryginalnym, wyklucza się jakąkolwiek gwarancję lub rozszczenia z tytułu odpowiedzialności cywilnej.</p>	<p><b>Uwaga informacjami</b></p> <p>Nasze powierzchnie o wysokim połysku są fabrycznie ochronione specjalną folią ochronną. Prosimy pozostawić ją na meblach do momentu zamontowania i lakierowania kurzu.</p> <ul style="list-style-type: none"> <li>• Aby uniknąć uszkodzenia powierzchni, nie używajcie folię polyskową przez godzinę w pomieszczeniu do stwardnienia</li> <li>• stosować do czyszczenia wyłącznie bawelnową szmatką i nie stosować żadnych środków czyszczących z dodatkami</li> <li>• nie stosować myjki parowej</li> <li>• nie używać żadnych płynów i proszków!</li> <li>• W żadnym wypadku nie nasączajcie powierzchnie na mokro</li> <li>• promieniowanie słoneczne.</li> </ul> <p>Zwyczajny przysmagany użytkownika i zadowolona z nowych mebli.</p> <p><b>Dział Rozwoju Produktu</b></p> <p><b>(HU) Tisztelt Ügyfeleink!</b></p> <p>Minő btorogatórni szeretnénk tájékoztatni Önt, hogy a rögzített szerkezetek minősége a rögzítő anyag (típi) és a fal közi összekötétes minőségétől függ. Fala szerkezet egységese esetén ellenőrzése a fal adottságait és csakis szakkereskedelmiől szarmazó, a rögzítéshöz megfelelő tipkelt használjon. Végső soron a btorogatórni személyi felelős a falra történő rögzítésért. A vállalkossági btorogatórni ügyfelembre az összekötétes csatlakozókat szakszerelői képzésű és szűkített képzésű szakemberek ellenőrzik. Tartsa be a megadott maximális súlyhatárokat. A btorogatórni gyermek, személyek, terhelő felbbség.</p> <p>A btorogatórni működése csakis pontosan függvényben helyezzen garantált. Az ajkól előre be vannak állítva, ha kellé adottságok függvényében azonban szükséges esetén újra be kell állítani/igazítani őket.</p> <p>A vállamos berendezések a német VDE, CE és MM érvényes szabványainak és előírásainak megfelelően készütnék. A világítástek megfelelő erőssége az adott előírásnak megfelelően készütnék. A világítástek megfelelő erőssége az adott előírásnak megfelelően készütnék. A világítástek megfelelő erőssége az adott előírásnak megfelelően készütnék. A világítástek megfelelő erőssége az adott előírásnak megfelelően készütnék.</p> <p>A mebből készütnék be nem tartása esetén túlfűrészt okozhat, felbbség tűzveszély áll fenn. A világítástekett tűzveszély miatt nem szabad letakarni! Minden csavart és tartó öszszekötő részt 5-6 hét elteltével újra meg kell húzni a btorogatórni helyzetben való tartós biztonság érdekében.</p>	<p><b>Nem használjon habzó tisztítószereket!</b></p> <p>Uzemelési, kezelési ill. szerelési útmutató utasításainak be nem tartása, a nemkettő végzett változtatások, részak kicseréltése, vagy az eredeti felszerelés anyagtól eltérő anyagok felhasználása esetén mindennemű szavatosság és felelősség kizárt.</p> <p><b>Figyelem, olvassa el a tanácsot!</b></p> <p>A fénys felületeket a kiszállítás során védőfóliával védjük. Hagyja a fóliát a bútoron addig, amíg azt teljesen össze nem szerelte és nem távolította el róla a port.</p> <p>Az értékes fénys felület megvédéséhez tegye a következőket:</p> <ul style="list-style-type: none"> <li>• Hagyja a fénys felület a védőfólia eltávolítása után egy óráig kienyitve a helyiség levegőjében.</li> <li>• Ne használjon szappanos tisztítószereket, amelyek tartalmazzak szappant, mert a szappan felületet megkeményíti és megakadályozza a további tisztítást.</li> <li>• Ne használjon erős szennyező tisztítószereket.</li> <li>• A felületet törölje át egy nedves ronggyal.</li> <li>• Ne használjon gözölős tisztítószereket.</li> <li>• A felületet óvja a kemény tárgyakkal való sérüléstől.</li> <li>• A felület mindig óvni kell az erős napfénytől.</li> </ul> <p>Remejljük, sok örömet le az új bútor használatában.</p> <p><b>A termékfejlesztők</b></p>
<p><b>(NL) Geachte klant,</b></p> <p>Als meubelproducent willen wij u erover informeren dat een bevestigingslechts zo goed is als de verbinding tussen het bevestigingsmateriaal (plig) en de muur. Controleer daarom bij aan de muur hangende elementen uw muurconstructie en gebruik alleen hiervoor geschikte pluggen uit een speciaalzaak. Tenslotte is de montage verantwoordelijk voor de bevestiging aan de muur.</p> <p>De montage en het leggen van kabels van elektrische artikelen mag uitsluitend door hiervoor bevoegd vakpersoneel worden uitgevoerd. Houd ook rekening met de beschrijving en de vermeldde gewichten in de montagehandleiding, -door spelende kinderen, personen, materiaal of overige invloeden ontstaat, zijn wij als meubelproducent niet aansprakelijk.</p> <p>Het onbepaaldijk functioneren van het meubel is alleen gegarandeerd, wanneer dit horizontaal en verticaal waterpas wordt opgesteld. De deuren zijn vooraf ingesteld, moeten echter eventueel door de omstandigheden ter plaatse opnieuw worden aanbevestigd/verbonden!</p> <p>Alle schroeven en dragende verbindingselementen moeten na 5 à 6 weken worden aangehaaid om een duurzame stabiliteit te waarborgen!</p>	<p><b>Opgelet! instructie!</b></p> <p>Onze hoogglanzende oppervlakken zijn bij de levering met een beschermfolie. Laat deze folie op het meubel tot het volledig is gemonteerd en vrij is van stof.</p> <p>Om de waardevolle hoogglanzende look te verkrijgen, dient u de volgende richtlijnen te volgen:</p> <ul style="list-style-type: none"> <li>• Gebruik alleen een zachte, witte, vlokloze doek om de oppervlakken te reinigen.</li> <li>• Gebruik geen agressieve reinigers met additieven.</li> <li>• Do niet use a steam cleaner.</li> <li>• Beschadig het oppervlak niet met bloot aan sterke zonnestraling.</li> <li>• Sto oppervlakken zeker niet bloot aan sterke zonnestraling.</li> </ul> <p>We wensen u nog veel plezier met het nieuwe meubel.</p> <p><b>De productontwikkelingsafdeling</b></p> <p><b>(HR) Spoštovani,</b></p> <p>Kot proizvajalec pohi,va vas informiramo, da je pritrjevit samo tako mo,na. Minősége a rögzítő anyag (típi) és a fal közi összekötétes minőségétől függ. Fala szerkezet egységese esetén ellenőrzése a fal adottságait és csakis szakkereskedelmiől szarmazó, a rögzítéshöz megfelelő tipkelt használjon. Végső soron a btorogatórni személyi felelős a falra történő rögzítésért. A vállalkossági btorogatórni ügyfelembre az összekötétes csatlakozókat szakszerelői képzésű és szűkített képzésű szakemberek ellenőrzik. Tartsa be a megadott maximális súlyhatárokat. A btorogatórni gyermek, személyek, terhelő felbbség.</p> <p>A btorogatórni működése csakis pontosan függvényben helyezzen garantált. Az ajkól előre be vannak állítva, ha kellé adottságok függvényében azonban szükséges esetén újra be kell állítani/igazítani őket.</p> <p>A vállamos berendezések a német VDE, CE és MM érvényes szabványainak és előírásainak megfelelően készütnék. A világítástek megfelelő erőssége az adott előírásnak megfelelően készütnék. A világítástek megfelelő erőssége az adott előírásnak megfelelően készütnék. A világítástek megfelelő erőssége az adott előírásnak megfelelően készütnék.</p> <p>A mebből készütnék be nem tartása esetén túlfűrészt okozhat, felbbség tűzveszély áll fenn. A világítástekett tűzveszély miatt nem szabad letakarni! Minden csavart és tartó öszszekötő részt 5-6 hét elteltével újra meg kell húzni a btorogatórni helyzetben való tartós biztonság érdekében.</p>	<p><b>Waš razvoj proizvoda</b></p> <p>Zajmo Vam puro srečnih trenulka sa svojim novim anjejtajem.</p> <p>Nasze powierzchnie o wysokim połysku są fabrycznie ochronione specjalną folią ochronną. Prosimy pozostawić ją na meblach do momentu zamontowania i lakierowania kurzu.</p> <ul style="list-style-type: none"> <li>• Aby uniknąć uszkodzenia powierzchni, nie używajcie folię polyskową przez godzinę w pomieszczeniu do stwardnienia</li> <li>• stosować do czyszczenia wyłącznie bawelnową szmatką i nie stosować żadnych środków czyszczących z dodatkami</li> <li>• nie stosować myjki parowej</li> <li>• nie używać żadnych płynów i proszków!</li> <li>• W żadnym wypadku nie nasączajcie powierzchnie na mokro</li> <li>• promieniowanie słoneczne.</li> </ul> <p>Zwyczajny przysmagany użytkownika i zadowolona z nowych mebli.</p> <p><b>Dział Rozwoju Produktu</b></p> <p><b>(HU) Tisztelt Ügyfeleink!</b></p> <p>Minő btorogatórni szeretnénk tájékoztatni Önt, hogy a rögzített szerkezetek minősége a rögzítő anyag (típi) és a fal közi összekötétes minőségétől függ. Fala szerkezet egységese esetén ellenőrzése a fal adottságait és csakis szakkereskedelmiől szarmazó, a rögzítéshöz megfelelő tipkelt használjon. Végső soron a btorogatórni személyi felelős a falra történő rögzítésért. A vállalkossági btorogatórni ügyfelembre az összekötétes csatlakozókat szakszerelői képzésű és szűkített képzésű szakemberek ellenőrzik. Tartsa be a megadott maximális súlyhatárokat. A btorogatórni gyermek, személyek, terhelő felbbség.</p> <p>A btorogatórni működése csakis pontosan függvényben helyezzen garantált. Az ajkól előre be vannak állítva, ha kellé adottságok függvényében azonban szükséges esetén újra be kell állítani/igazítani őket.</p> <p>A vállamos berendezések a német VDE, CE és MM érvényes szabványainak és előírásainak megfelelően készütnék. A világítástek megfelelő erőssége az adott előírásnak megfelelően készütnék. A világítástek megfelelő erőssége az adott előírásnak megfelelően készütnék. A világítástek megfelelő erőssége az adott előírásnak megfelelően készütnék.</p> <p>A mebből készütnék be nem tartása esetén túlfűrészt okozhat, felbbség tűzveszély áll fenn. A világítástekett tűzveszély miatt nem szabad letakarni! Minden csavart és tartó öszszekötő részt 5-6 hét elteltével újra meg kell húzni a btorogatórni helyzetben való tartós biztonság érdekében.</p>	<p><b>Figyelem, olvassa el a tanácsot!</b></p> <p>A fénys felületeket a kiszállítás során védőfóliával védjük. Hagyja a fóliát a bútoron addig, amíg azt teljesen össze nem szerelte és nem távolította el róla a port.</p> <p>Az értékes fénys felület megvédéséhez tegye a következőket:</p> <ul style="list-style-type: none"> <li>• Hagyja a fénys felület a védőfólia eltávolítása után egy óráig kienyitve a helyiség levegőjében.</li> <li>• Ne használjon szappanos tisztítószereket, amelyek tartalmazzak szappant, mert a szappan felületet megkeményíti és megakadályozza a további tisztítást.</li> <li>• Ne használjon erős szennyező tisztítószereket.</li> <li>• A felületet törölje át egy nedves ronggyal.</li> <li>• Ne használjon gözölős tisztítószereket.</li> <li>• A felületet óvja a kemény tárgyakkal való sérüléstől.</li> <li>• A felület mindig óvni kell az erős napfénytől.</li> </ul> <p>Remejljük, sok örömet le az új bútor használatában.</p> <p><b>A termékfejlesztők</b></p>
<p><b>(GB) Dear Customer,</b></p> <p>As a furniture manufacturer we would like to point out that an attachment is only as good as the connection between the attachment material (dowel) and masonry. In the case of suspension elements you should check your masonry and only use the correct type of plug for the wall. Please use only specialist plugs for the wall. The installation and laying of electrical lines and other items must only be performed by authorised specialists. Please note the descriptions and weight information in the installation instructions.</p> <p>Please observe the stated maximum weights, in the case of mechanical overloads caused by playing children, other individuals, materials etc. we do not accept any liability as the manufacturer of the furniture!</p> <p>The furniture is only guaranteed to work perfectly if it is set up to be plumb and horizontal. The doors have been pre-adjusted, but may need to be readjusted/reattached in accordance with local conditions!</p> <p>All electrical installations have to be produced in accordance with the latest norms and regulations in force in your country (VDE (Association of German Electrotechnical CE and MM). The power of the bulbs to be used is marked on the respective light fitting. If the maximum number of watts stated on the fitting is not complied with, there is a danger of fire from overheating. Covering the lamps and bulbs is strictly prohibited due to the danger of fire!</p> <p>All screws and face-bearing connecting parts should be tightened after 5 to 6 weeks in order to ensure long-term stability!</p>	<p><b>Attention! Notice!</b></p> <p>Our high glass surfaces have a protective foil when delivered. Please leave this foil on the furniture until it is completely assembled and all dust has been removed.</p> <p>To maintain the valuable high gloss appearance, you should follow the following instructions:</p> <ul style="list-style-type: none"> <li>• Only use a clean cotton cloth and a small amount of glass cleaner to clean the surfaces.</li> <li>• Do not use any aggressive cleaners with additives.</li> <li>• Do not use a steam cleaner.</li> <li>• Do not damage the surface with sharp objects.</li> <li>• Do not in any case expose the surfaces to intense sunlight.</li> </ul> <p>We wish you plenty of enjoyment with your new furniture.</p> <p><b>Your product development team</b></p> <p><b>(FR) Cher client,</b></p> <p>En tant que fabricant de meubles, nous souhaitons attirer votre attention sur le fait que la mesure des fixations n'est rien sans la qualité du raccord entre le matériel de fixation (cheville) et la maçonnerie. Par conséquent, pensez à vérifier la maçonnerie avant d' accrocher les éléments hauts et utilisez uniquement les chevilles prévues à cet effet.</p> <p>Les installations et la pose de câbles électriques et d'autres éléments doivent être effectuées par des spécialistes agréés. Veuillez noter les descriptions et les poids indiqués dans le notice de montage.</p> <p>Veuillez respecter les poids maxi spécifiés : en tant que fabricant de meubles, nous ne sommes pas responsables en cas de surcharges causées par des enfants ou d'autres personnes, ou matériel divers ou provoquées par d'autres influences.</p> <p>Pour assurer le fonctionnement irréprochable du meuble, il faut veiller à l'installer parfaitement d'aplomb et à l'horizontalité. Les portes sont préajustées, mais il sera peut-être nécessaire de les réajuster/régler à nouveau sur place!</p> <p>Toutes les installations électriques sont fabriquées selon les normes et prescriptions en vigueur dans votre pays (VDE (Association of German Electrotechnical CE and MM). La puissance des ampoules à utiliser est précisée sur le douille.</p> <p>Si le wattage max. n'est pas respecté, il existe un risque d'incendie dû à l' surchauffe. Il est interdit de recouvrir la lampe, en raison du risque d'incendie!</p> <p>Il faut resserrer toutes les vis et les éléments de raccord porteurs après 5 à 6 semaines, pour assurer une stabilité durable!</p>	<p><b>Nem használjon habzó tisztítószereket!</b></p> <p>Uzemelési, kezelési ill. szerelési útmutató utasításainak be nem tartása, a nemkettő végzett változtatások, részak kicseréltése, vagy az eredeti felszerelés anyagtól eltérő anyagok felhasználása esetén mindennemű szavatosság és felelősség kizárt.</p> <p><b>Figyelem, olvassa el a tanácsot!</b></p> <p>A fénys felületeket a kiszállítás során védőfóliával védjük. Hagyja a fóliát a bútoron addig, amíg azt teljesen össze nem szerelte és nem távolította el róla a port.</p> <p>Az értékes fénys felület megvédéséhez tegye a következőket:</p> <ul style="list-style-type: none"> <li>• Hagyja a fénys felület a védőfólia eltávolítása után egy óráig kienyitve a helyiség levegőjében.</li> <li>• Ne használjon szappanos tisztítószereket, amelyek tartalmazzak szappant, mert a szappan felületet megkeményíti és megakadályozza a további tisztítást.</li> <li>• Ne használjon erős szennyező tisztítószereket.</li> <li>• A felületet törölje át egy nedves ronggyal.</li> <li>• Ne használjon gözölős tisztítószereket.</li> <li>• A felületet óvja a kemény tárgyakkal való sérüléstől.</li> <li>• A felület mindig óvni kell az erős napfénytől.</li> </ul> <p>Remejljük, sok örömet le az új bútor használatában.</p> <p><b>A termékfejlesztők</b></p>	<p><b>Votre service de développement de produits</b></p> <p>Nous surfaces haute brillance sont protégées de la livraison par un film protecteur. Veuillez le laisser sur le meuble jusqu'à ce qu'il soit entièrement installé et que la poussière soit supprimée.</p> <p>Pour obtenir un aspect de qualité et de haute brillance, nous vous recommandons de suivre les instructions suivantes :</p> <ul style="list-style-type: none"> <li>• Utilisez uniquement un chiffon doux et une petite quantité de nettoyant à base d'eau pour nettoyer les surfaces.</li> <li>• Ne pas utiliser de nettoyeur à vapeur.</li> <li>• Ne pas utiliser de produits abrasifs.</li> <li>• Ne pas soumettre les surfaces à un fort rayonnement solaire.</li> </ul> <p>Nous souhaitons que votre nouveau meuble vous donne entière satisfaction.</p>
<p><b>(D) Sehr geehrter Kunde,</b></p> <p>als Möbelproduzent möchten wir Sie darüber informieren, dass eine Befestigung so gut ist wie die Verbindung zwischen Befestigungsmaterial (Dübel) und Mauerwerk. Prüfen Sie bei Hängeelementen ihr Mauerwerk und verwenden Sie nur dafür vorgesehene Dübel aus einem Fachmarkt. Letztendlich ist der Monteur für die Befestigung am Mauerwerk verantwortlich.</p> <p>Die Montage und das Verlegen der Elektroartikel sind nur von autorisiertem Fachpersonal durchzuführen. Beachten Sie die Beschreibungen und die Gewichtsaangaben in der Montageanleitung.</p> <p>Hallen Sie bitte die angegebenen max. Gewichtsaangaben ein. Bei Überlastungen, die durch spielende Kinder, Menschen, Material oder sonstige Einwirkungen entstehen -übernehmen wir als Möbelproduzent keine Haftung!</p> <p>Die einwandfreie Funktion des Möbels ist nur bei lot- und waagerechter Aufstellung gewährleistet. Die Türen sind vorjustiert, müssen aber ggf. aufgrund örtlicher Bedingungen neu ausgerichtet / eingestellt werden!</p> <p>Alle elektrischen Installationen sind nach den gültigen Normen bzw. Vorschriften von VDE, CE, MILI geneigtigt. Die zu verwendende Leuchtmittelstärke ist auf der Verpackung des Leuchtmittels angegeben. Die Leistungsaangaben sind auf der Verpackung des Leuchtmittels angegeben. Bei Nichtbeachtung der Leistungsaangaben besteht durch Überhitzung Brandgefahr. Das Zudecken der Leuchtmittel ist wegen Brandgefahr zu unterlassen!</p> <p>Alle Schrauben sowie tragende Verbindungsstellen sollten nach 5 bis 6 Wochen nachgezogen werden, um eine dauerhafte Stabilität zu gewährleisten!</p> <p><b>Keine scheuernden Putzmittel verwenden!</b></p> <p><b>Wenden Betriebs-, Bedienungs- oder Montageanweisungen nicht befolgt. Änderungen an den Produkten vorgenommen. Teile ausgetauscht, oder Verbrauchs-Gewährleistung oder Haftungsaansprechen, so entfällt jegliche Gewährleistung oder Haftungsaansprechen.</b></p> <p><b>Achtung Hinweis!</b></p> <p>Unsere Hochglanzoberflächen sind bei der Auslieferung durch eine Schutzfolie geschützt. Belassen Sie diese auf dem Möbel, bis es vollständig montiert und von Staub befreit ist. Um die wertvolle Hochglanzoptik zu erhalten, sollen Sie die folgenden Richtlinien beachten:</p> <ul style="list-style-type: none"> <li>• für die Reinigung der Oberflächen verwenden Sie nur ein feuchtes Baumwolltuch und etwas Glasreiniger.</li> <li>• Verwenden Sie keine aggressiven Reinigungsmittel mit Zusatzstoffen, verwenden Sie keine Dampfreiniger verwenden.</li> <li>• Verwenden Sie keine Dampfreiniger verwenden.</li> <li>• Oberfläch nicht mit scharfen Gegenständen beschädigen.</li> <li>• Oberfläch nicht auf gar keinen Fall starken Sonnenbestrahlung aussetzen</li> </ul> <p>Wir wünschen Ihnen noch viel Freude mit Ihrem neuen Möbel.</p> <p><b>Ihre Produktentwicklung</b></p> <p><b>(CZ) Vážení zákazníci,</b></p> <p>Jako výrobce nábytku bychom Vás chtěli informovat o tom, že umovení je jen tak dobré, jak dobré je spojení mezi upevňovacím materiálem (množičkou) a zděním. U závěsných prvků zkontrolujte příslušné zděivo a používejte jen vhodné množičky, které nekouplí v obomých obodech. Za umovení je zděivo je nakonec zodpovědný len, kdo upevňuje montuje.</p> <p>Montáž a instalace elektrických částí smí provádět jen pověřený odborní pracovník. Dodržujte uvedené údaje o maximální hmotnosti prvků a montáži. Nezapomněte, že všechny prvky, které mají být připevněny k stěně, musí být připevněny k stěně pomocí vhodných množiček. Před použitím nábytku je třeba ověřit, zda je stěna vhodná pro zavěšení prvků. Při nesprávné vislosti bude nábytek nebezpečně zatížen. Používejte pouze doporučené množičky a ne agresivní čisticí prostředky. Nepoužívejte žádné čisticí prostředky s přísadami, které mohou poškodit povrch ostrými předměty. Nepoškozujte povrch ostrými předměty. Nepoškozujte povrch ostrými předměty. Nepoškozujte povrch ostrými předměty. Nepoškozujte povrch ostrými předměty.</p>	<p><b>Waš razvoj proizvoda</b></p> <p>Zajmo Vam puro srečnih trenulka sa svojim novim anjejtajem.</p> <p>Nasze powierzchnie o wysokim połysku są fabrycznie ochronione specjalną folią ochronną. Prosimy pozostawić ją na meblach do momentu zamontowania i lakierowania kurzu.</p> <ul style="list-style-type: none"> <li>• Aby uniknąć uszkodzenia powierzchni, nie używajcie folię polyskową przez godzinę w pomieszczeniu do stwardnienia</li> <li>• stosować do czyszczenia wyłącznie bawelnową szmatką i nie stosować żadnych środków czyszczących z dodatkami</li> <li>• nie stosować myjki parowej</li> <li>• nie używać żadnych płynów i proszków!</li> <li>• W żadnym wypadku nie nasączajcie powierzchnie na mokro</li> <li>• promieniowanie słoneczne.</li> </ul> <p>Zwyczajny przysmagany użytkownika i zadowolona z nowych mebli.</p> <p><b>Dział Rozwoju Produktu</b></p> <p><b>(HU) Tisztelt Ügyfeleink!</b></p> <p>Minő btorogatórni szeretnénk tájékoztatni Önt, hogy a rögzített szerkezetek minősége a rögzítő anyag (típi) és a fal közi összekötétes minőségétől függ. Fala szerkezet egységese esetén ellenőrzése a fal adottságait és csakis szakkereskedelmiől szarmazó, a rögzítéshöz megfelelő tipkelt használjon. Végső soron a btorogatórni személyi felelős a falra történő rögzítésért. A vállalkossági btorogatórni ügyfelembre az összekötétes csatlakozókat szakszerelői képzésű és szűkített képzésű szakemberek ellenőrzik. Tartsa be a megadott maximális súlyhatárokat. A btorogatórni gyermek, személyek, terhelő felbbség.</p> <p>A btorogatórni működése csakis pontosan függvényben helyezzen garantált. Az ajkól előre be vannak állítva, ha kellé adottságok függvényében azonban szükséges esetén újra be kell állítani/igazítani őket.</p> <p>A vállamos berendezések a német VDE, CE és MM érvényes szabványainak és előírásainak megfelelően készütnék. A világítástek megfelelő erőssége az adott előírásnak megfelelően készütnék. A világítástek megfelelő erőssége az adott előírásnak megfelelően készütnék. A világítástek megfelelő erőssége az adott előírásnak megfelelően készütnék.</p> <p>A mebből készütnék be nem tartása esetén túlfűrészt okozhat, felbbség tűzveszély áll fenn. A világítástekett tűzveszély miatt nem szabad letakarni! Minden csavart és tartó öszszekötő részt 5-6 hét elteltével újra meg kell húzni a btorogatórni helyzetben való tartós biztonság érdekében.</p>	<p><b>Figyelem, olvassa el a tanácsot!</b></p> <p>A fénys felületeket a kiszállítás során védőfóliával védjük. Hagyja a fóliát a bútoron addig, amíg azt teljesen össze nem szerelte és nem távolította el róla a port.</p> <p>Az értékes fénys felület megvédéséhez tegye a következőket:</p> <ul style="list-style-type: none"> <li>• Hagyja a fénys felület a védőfólia eltávolítása után egy óráig kienyitve a helyiség levegőjében.</li> <li>• Ne használjon szappanos tisztítószereket, amelyek tartalmazzak szappant, mert a szappan felületet megkeményíti és megakadályozza a további tisztítást.</li> <li>• Ne használjon erős szennyező tisztítószereket.</li> <li>• A felületet törölje át egy nedves ronggyal.</li> <li>• Ne használjon gözölős tisztítószereket.</li> <li>• A felületet óvja a kemény tárgyakkal való sérüléstől.</li> <li>• A felület mindig óvni kell az erős napfénytől.</li> </ul> <p>Remejljük, sok örömet le az új bútor használatában.</p> <p><b>A termékfejlesztők</b></p>	<p><b>Vaš oddeleň vývoje nových výrobků</b></p> <p>Přejeme Vám hodně radostí a vášim novým nábytkem.</p> <p>Nasze powierzchnie o wysokim połysku są fabrycznie ochronione specjalną folią ochronną. Prosimy pozostawić ją na meblach do momentu zamontowania i lakierowania kurzu.</p> <ul style="list-style-type: none"> <li>• Aby uniknąć uszkodzenia powierzchni, nie używajcie folię polyskową przez godzinę w pomieszczeniu do stwardnienia</li> <li>• stosować do czyszczenia wyłącznie bawelnową szmatką i nie stosować żadnych środków czyszczących z dodatkami</li> <li>• nie stosować myjki parowej</li> <li>• nie używać żadnych płynów i proszków!</li> <li>• W żadnym wypadku nie nasączajcie powierzchnie na mokro</li> <li>• promieniowanie słoneczne.</li> </ul> <p>Zwyczajny przysmagany użytkownika i zadowolona z nowych mebli.</p> <p><b>Dział Rozwoju Produktu</b></p> <p><b>(HU) Tisztelt Ügyfeleink!</b></p> <p>Minő btorogatórni szeretnénk tájékoztatni Önt, hogy a rögzített szerkezetek minősége a rögzítő anyag (típi) és a fal közi összekötétes minőségétől függ. Fala szerkezet egységese esetén ellenőrzése a fal adottságait és csakis szakkereskedelmiől szarmazó, a rögzítéshöz megfelelő tipkelt használjon. Végső soron a btorogatórni személyi felelős a falra történő rögzítésért. A vállalkossági btorogatórni ügyfelembre az összekötétes csatlakozókat szakszerelői képzésű és szűkített képzésű szakemberek ellenőrzik. Tartsa be a megadott maximális súlyhatárokat. A btorogatórni gyermek, személyek, terhelő felbbség.</p> <p>A btorogatórni működése csakis pontosan függvényben helyezzen garantált. Az ajkól előre be vannak állítva, ha kellé adottságok függvényében azonban szükséges esetén újra be kell állítani/igazítani őket.</p> <p>A vállamos berendezések a német VDE, CE és MM érvényes szabványainak és előírásainak megfelelően készütnék. A világítástek megfelelő erőssége az adott előírásnak megfelelően készütnék. A világítástek megfelelő erőssége az adott előírásnak megfelelően készütnék. A világítástek megfelelő erőssége az adott előírásnak megfelelően készütnék.</p> <p>A mebből készütnék be nem tartása esetén túlfűrészt okozhat, felbbség tűzveszély áll fenn. A világítástekett tűzveszély miatt nem szabad letakarni! Minden csavart és tartó öszszekötő részt 5-6 hét elteltével újra meg kell húzni a btorogatórni helyzetben való tartós biztonság érdekében.</p>



- DE** – Möbel aus Naturholz und Plattenwerkstoffen
- PL** – Mebel z drewna naturalnego oraz płyt drewnopochodnych
- NL** – Meubelen van natuurhout en plaatmateriaal
- GB** – Furniture made of natural wood and panel materials
- IT** – Mobili in legno naturale e materiali pannellati
- FR** – Meuble en bois naturel et plaque en dérivé du bois

- DE**

**Liebe Kundin, lieber Kunde,**

Wir dank Ihnen Bestellung gleichgültig ob Sie ein Naturholz gefertigt Möbelstück gekauft haben, eine Hochglanzfront oder eine matte Kunststofffront – jedes Möbelstück hat seine ganz speziellen Eigenschaften. Auch Holzbeschaffenheit und -struktur, wie zum Beispiel die rone Aste bei Naturholzbeinen, sind Teil der individuellen Ausprägung jedes einzelnen Meubelstücks.

Da Möbel aus Naturholz ständigen Klima- und Feuchtigkeitsschwankungen ausgesetzt sind, können vereinzelt Veränderungen in der Oberfläche auftreten wie z.B. Haarrisse oder Farbveränderungen. Generell nimmt im Laufe der Zeit die Helligkeit ab und die Farbsättigung zu – das Holz dunkelt nach.

Die im Natur-Rohstoff wie Holz ein normaler Prozess.

Dieses Büchlein soll Ihnen ein paar Tipps zur Pflege Ihres Möbelstücks geben, damit Sie lange Freude daran haben können.

**Grundätzlich gilt:**

Möbeln sind Gegenstände auf die wir jeden Tag einwirken, sie sind bei einer Natur-Rohstoff wie Holz ein normaler Prozess.

- Verschnittene Flüssigkeiten sofort aufwischen.
- In regelmäßigen Abständen einen festen Sitz von Schrauben und Beschlägen kontrollieren.
- Der typische, aromatische Holzgeruch des Naturholzmöbels immer ein wenig stärker sein als bei anderen Materialien.
- Halle Stellen an den Händen entstehen durch einen natürlichen Harzausstritt und können mit einem trockenen, fusselfreien Tuch abpoliert werden.

• Auch von anderen Holz-, Lack-, Leder- oder Polstermaterialien ist unvermeidbar. Diese Gerüche können durch regelmäßiges Lüften von allen Werten entfernt werden, indem Sie in der Anfangszeit häufiger und/oder wischen Sie die Möbel leicht feucht mit Wasser aus, das mit ein wenig Essig versetzt ist.

• Bewahren Sie diese Hinweise gut auf.
**Pflegehinweise für Möbel aus Plattenwerkstoffen**
**Pflegen** Sie zur Pflege Ihres Möbels aus Plattenwerkstoffen am besten ein Leinwand. Wischen Sie die Oberflächen leicht feucht ab.

**Grundsätzlich gilt:**
**Verwenden** Sie bitte auf keinen Fall folgende Reinigungs- und Putzmittel:

- **Microfasertücher** oder **Schmutzradierer**. Diese entziehen häufig feine Schweißpartikel, die zu einem Zerknätzen der Oberfläche führen können.
- **Scharfe chemische Substanzen** sowie **scheuernde Putz- oder Lösungsmittel**. Diese können die Oberflächen ebenfalls beschädigen;
- **Scheuerpulver, Stahlwolle** oder **Poliermittel**. Sie zerstören die Oberfläche so stark, dass eine Aufarbeitung nicht mehr möglich ist;
- **Staubsauger** und **Bürsten** können die Oberflächen durch ihren Druck und die Hitze, mit denen der Wasserdampf auf die Oberflächen trifft, können diese beschädigt werden oder sich sogar vom Untergrund ablösen.

## Ihre Produktentwicklung

- TR** – Doğal ahşap ve kereste malzemelerden Üretilmiş mobilyalar

- RU** – Мебель из натурального дерева и древесных панелей.
- RO** – Mobilă din lemn natural și materiale fibrolemnoase
- CZ** – Nábytek z přírodního dřeva a deskových materiálů
- SK** – Nábytok z prírodného dreva a drevovláknitých deskových materiálov
- HU** – Bűtor természetes faanyagból és bútórappalkó

- NL**

**Beste klant,**

Hierlijk dank voor uw bestelling!

Het maakt niet uit of u een meubelstuk koopt of een ander product. Het is belangrijk dat u weet dat alle meubelstukken vóórkant worden gemaakt van een natuurlijke houtsoort. Het is belangrijk dat u weet dat alle meubelstukken vóórkant worden gemaakt van een natuurlijke houtsoort.

De veranderingen in de omgeving van de bovenliggende zalen, zoals haarscherptes of kleurveranderingen. In het algemeen neemt na verloop van tijd de helderheid af en de kleurverzadiging toe – het hout wordt donkerder.

De genoemde wijzigingen vormen bij een natuurlijke grondstof zoals hout een normaal proces.
Dit boekje moet u een paar tips geven om ervoor te zorgen dat u lange tijd plezier aan kunt beleven.

**In principe geldt:**
**Plaats** geen hete voorwerpen op de meubelen.

• Voeg gemorst vloeistoffen direct af.
Controleer met regelmatige intervallen de beslag- en/of houtvat van schroeven en de tyrische, aromatische houtgeur is steeds een kwaliteitsbewijs bij natuurhouten meubelen.

• Helder plaatsen aan de takken ontstaan door een natuurlijk uitdrennen van hars en kunnen worden weggepoijst met een droge, pluisjevrije doek.
• Ook van andere houten, gelakte, lederen of of polstermaterialen is onvermeidbaar. Deze geuren verdwijnen niet te vermijden. Als u wilt dat het sneller gaat, verlucht u in het begin vaker en/of veegt de meubelen lichtjes vochtig af met water, dat een beetje is aangelengd met azijn.

• Bewaar deze instructies goed.
**Onderbouwstructuur voor meubelen**
**Gebruik** voor de reiniging van uw meubel van plaatmateriaal het best een zachte, niet pluisdige doek of een leren doek. Veeg de oppervlakten leraf vochtig af.

**In principe geldt:**
**Gebruik zeker niet** volgende reinigings- en poetsmiddelen:
• **microvezelstoffen** of **poetsmiddelen**. Deze bevatten vaak fijne slijpdeeltjes die de lak afreiden tot wasven op de oppervlakten.

• **scherpe chemische substanties** zoals **schuurpapier, staalwol** of **pannensponzen**. Deze kunnen de oppervlakken eveneens beschadigen;

• **schuurpoeder, staalwol** of **pannensponzen**. Ze vernietten het oppervlak zo erg dat een reparatie niet meer mogelijk is;

• **stofzuiger**. Mondstukken en borstels kunnen beschadigen op de oppervlakten;
• **stoomreiniger**. Door de hoge druk en de hitte, waarmee de stoom op de bovenliggen komt, kunnen deze worden beschadigd of zelfs loskomen van de ondergrond.

- TR** – Doğal ahşap ve kereste malzemelerden Üretilmiş mobilyalar

- RU** – Мебель из натурального дерева и древесных панелей.
- RO** – Mobilă din lemn natural și materiale fibrolemnoase
- CZ** – Nábytek z přírodního dřeva a deskových materiálů
- SK** – Nábytok z prírodného dreva a drevovláknitých deskových materiálov
- HU** – Bűtor természetes faanyagból és bútórappalkó

- NL**

**Beste klant,**

Hierlijk dank voor uw bestelling!

Het maakt niet uit of u een meubelstuk koopt of een ander product. Het is belangrijk dat u weet dat alle meubelstukken vóórkant worden gemaakt van een natuurlijke houtsoort. Het is belangrijk dat u weet dat alle meubelstukken vóórkant worden gemaakt van een natuurlijke houtsoort.

De veranderingen in de omgeving van de bovenliggende zalen, zoals haarscherptes of kleurveranderingen. In het algemeen neemt na verloop van tijd de helderheid af en de kleurverzadiging toe – het hout wordt donkerder.

De genoemde wijzigingen vormen bij een natuurlijke grondstof zoals hout een normaal proces.
Dit boekje moet u een paar tips geven om ervoor te zorgen dat u lange tijd plezier aan kunt beleven.

**In principe geldt:**
**Plaats** geen hete voorwerpen op de meubelen.

• Voeg gemorst vloeistoffen direct af.
Controleer met regelmatige intervallen de beslag- en/of houtvat van schroeven en de tyrische, aromatische houtgeur is steeds een kwaliteitsbewijs bij natuurhouten meubelen.

• Helder plaatsen aan de takken ontstaan door een natuurlijk uitdrennen van hars en kunnen worden weggepoijst met een droge, pluisjevrije doek.
• Ook van andere houten, gelakte, lederen of of polstermaterialen is onvermeidbaar. Deze geuren verdwijnen niet te vermijden. Als u wilt dat het sneller gaat, verlucht u in het begin vaker en/of veegt de meubelen lichtjes vochtig af met water, dat een beetje is aangelengd met azijn.

• Bewaar deze instructies goed.
**Onderbouwstructuur voor meubelen**
**Gebruik** voor de reiniging van uw meubel van plaatmateriaal het best een zachte, niet pluisdige doek of een leren doek. Veeg de oppervlakten leraf vochtig af.

**In principe geldt:**
**Gebruik zeker niet** volgende reinigings- en poetsmiddelen:
• **microvezelstoffen** of **poetsmiddelen**. Deze bevatten vaak fijne slijpdeeltjes die de lak afreiden tot wasven op de oppervlakten.

• **scherpe chemische substanties** zoals **schuurpapier, staalwol** of **pannensponzen**. Deze kunnen de oppervlakken eveneens beschadigen;

• **schuurpoeder, staalwol** of **pannensponzen**. Ze vernietten het oppervlak zo erg dat een reparatie niet meer mogelijk is;

• **stofzuiger**. Mondstukken en borstels kunnen beschadigen op de oppervlakten;
• **stoomreiniger**. Door de hoge druk en de hitte, waarmee de stoom op de bovenliggen komt, kunnen deze worden beschadigd of zelfs loskomen van de ondergrond.

- GB**

**Dear customer,**

Thank you for your order!
No matter if you bought a piece of furniture made from natural wood, a high-gloss front or a plastic front – every piece of furniture has unique characteristics.

Even the texture and structure of wood, such as small knots in natural wood furniture, are part of the individual charisma of each piece of furniture.

Since natural wood furniture are permanently exposed to climate and humidity fluctuations, changes to the surface may occur (e.g. hair cracks or changes in colour) in some cases. In general, brightness decreases and colour saturation increases in the course of time – the wood darkens.

The changes mentioned above are normal for natural raw materials such as wood. This booklet provides some care tips for your piece of furniture so that you can enjoy it for a long time.

**The following applies in general:**
**Don't place any hot objects on the furniture.**
**Don't place candles directly on the furniture.**

• **Immediately wipe off any spilled liquids.**
**Regularly check if the screws and fittings are tight.**

• The typical, aromatic wooden odour is always a proof of quality for natural wood furniture.

• The natural emission of resin may produce bright spots on the knots which can be polished with a dry, lintfree cloth.

• Initially, a slight intrinsic odour is unavoidable for other wooden, paint, leather or upholstery materials too. These odours automatically disappear after a while. If you want to speed up this process, ventilate more often at the beginning and/or wipe out the furniture with a slightly damp cloth which was soaked in water mixed with a small amount of vinegar.

• Keep these notes in a safe place.
**Care notes for furniture made of panel materials**
**We recommend using a soft, lint-free cloth or a shammy for conditioning your piece of furniture made of panel materials.**

Wipe off the surfaces with a slightly damp cloth or shammy.
**The following applies in general:**
**Please don't use the following detergents or cleaning agents at all:**

• **microfibre cloths or dirt erasers**. They often contain fine abrasive particles which can cause scratches on the surfaces;

• **aggressive chemical substances** as well as **abrasive cleaning agents** or **solvents**. They may damage the surfaces too;

• **scouring powder, steel wool** or **scouring pads**. They destroy the surface so badly that reconditioning is impossible;

• **vacuum cleaners**. The nozzles and brushes can cause scratches on the surfaces;
**steam cleaners**. The surfaces may be damaged or separated from the ground due to the high pressure and heat of the water vapour.

### Your product development team

- IT**

**Gentili clienti,**

Sentiti ringraziamenti per il vostro ordine!
 A prescindere che abbiate scelto un mobile realizzato in legno naturale, un fronte lucido o un fronte di materiale plastico opaco – ogni esemplare ha sue particolarità. Anche le caratteristiche e la struttura del legno, quali ad esempio rami minori nei mobili di legno naturale, sono parte del fascino individuale di ogni singolo mobile.

Dato che i mobili in legno naturale sono esposti al continuo variare del clima e dell'umidità, è probabile che in superficie insorgano mutamenti quali crepe capillari o cambiamenti di colore. Generalmente con passar del tempo, diminuisce la chiarezza e aumenta la saturazione del colore – il legno si scurisce.

I citati mutamenti sono un normale processo dei materiali naturali, quali appunto il legno. Il presente libretto intende darvi alcuni suggerimenti sulla cura del vostro mobile, affinché vi procuri lunghe soddisfazioni.

**Sostanzialmente vale:**
**Non poggiare oggetti roventi sui mobili.**
**Non poggiare candele a diretto contatto dei mobili.**

• **Asciugare subito i liquidi sversati.**
**Ad intervalli periodici controllare se viti e cerniere sono salde.**

• Il caratteristico odore fragrante è sempre una prova di qualità dei mobili in legno naturale.

• Le macchie chiare sui rami si formano per via della naturale fuoriuscita di resina, e sono levigabili con un panno asciutto che non lascia peli.

• Anche trattandosi di altri materiali lignei, di vernice, pelle o imbottiti, all'inizio è inevitabile un leggero odore caratteristico. Dopo qualche tempo però, questi odori svaniscono da sé.

• Potete aiutare a farli volatilizzare in minor tempo cambiando più spesso aria all'inizio e/o passando sui mobili con un panno umido d'acqua con qualche goccia d'aceto.

• Conservare bene le presenti istruzioni.
**Istruzioni sulla cura dei mobili in materiali pannellati**
**Per la cura dei mobili in materiali pannellati si consiglia di usare un panno morbido, che non lascia peli, o un panno di pelle. Passare il panno leggermente umido sulle superfici.**

**Sostanzialmente vale: In nessun caso** utilizzare i seguenti detergenti e prodotti per la pulizia:
**panni in microfibra o spugne a tampono**. Questi prodotti contengono spesso fini particelle abrasive, che possono provocare sgraffiature sui mobili;

• **forti sostanze chimiche nonché detersivi o solventi abrasivi**. Anche questi prodotti possono aggredire le superfici;

• **polvere abrasiva, paglietta d'acciaio** o **spugne abrasive**. Rovineranno la superficie in modo tale che non sarebbe più possibile riparare;

• **aspirapolvere**. Bocchette e spazzole possono sgraffiare le superfici;

• **pulitrice a vapore**. Per via dell'elevata pressione e calore con cui il vapore colpisce le superfici, esse rischiano di deteriorarsi o addirittura staccarsi dalla sottostruttura.

### Area Sviluppo prodotti

- FR**

**Chère client,**

Merci pour votre commande !
 A prescindere que vous ayez acheté un meuble fabriqué en bois naturel, un face haute brillance ou une face en plastique mat – chaque meuble a ses propriétés spécifiques. Même les propriétés et la structure du bois, comme par exemple les petits nœuds sur des meubles en bois naturel, font partie de l'aspect de chaque meuble.

Comme les variations permanentes du climat et de l'humidité, il se peut que quelques modifications surviennent sur la surface, comme par exemple de fines fissures ou des décorations. En règle générale, au cours du temps, la clarté du meuble diminue et la saturation des couleurs augmente. Le bois devient foncé.

Les modifications susnommées sont un processus normal des matières naturelles et des bois.

Ce petit livret vous donne quelques astuces sur l'entretien de votre meuble pour que vous puissiez en profiter longtemps.

**En règle générale:**
**Ne pas poser d'objets chauds sur le meuble.**
**Essayer immédiatement les liquides renversés.**

• **Intervalles réguliers, contrôler que les vis et les ferrures sont bien en place.**

• L'odeur aromatique typique du bois est toujours une preuve de qualité des meubles en bois naturel.

• Les endroits clairs sur les nœuds se produisent par une sécrétion naturelle de résine qui s'élimine avec un chiffon sec non pelucheux.

• Les autres matériaux, comme le bois, la peau ou les tissus, peuvent également dégager inévitablement une légère odeur. Ces odeurs disparaissent d'elles-mêmes avec le temps. Si vous souhaitez qu'elles disparaissent plus vite, au début, aérez plus souvent et essayez les meubles avec un chiffon légèrement imbibé d'eau mélangée avec un peu de vinaigre.

• Conservez bien cette notice.
**Consignes de soin pour les meubles avec des plaques en dérivé du bois**
**Pour l'entretien de votre meuble en laque, utilisez un chiffon doux non pelucheux à l'aide d'un peu de vinaigre. Essayez.**

**En règle générale:**
**Veuillez n'utiliser que des produits doux non pelucheux.**

• **En aucun cas** les détergents suivants :
**Chiffons à microfibrés** ou **gomme à saletés**. Ils contiennent souvent de fines particules abrasives qui peuvent rayer les surfaces;

• **substances chimiques agressives** ainsi que **solvants abrasifs**. Ces produits peuvent également endommager les surfaces;

• **Consignes de soin pour les meubles avec des plaques en dérivé du bois**
**Pour l'entretien de votre meuble en laque, utilisez un chiffon doux non pelucheux à l'aide d'un peu de vinaigre. Essayez.**

**En règle générale:**
**Veuillez n'utiliser que des produits doux non pelucheux.**

• **En aucun cas** les détergents suivants :
**Chiffons à microfibrés** ou **gomme à saletés**. Ils contiennent souvent de fines particules abrasives qui peuvent rayer les surfaces;

• **substances chimiques agressives** ainsi que **solvants abrasifs**. Ces produits peuvent également endommager les surfaces;

• **Consignes de soin pour les meubles avec des plaques en dérivé du bois**
**Pour l'entretien de votre meuble en laque, utilisez un chiffon doux non pelucheux à l'aide d'un peu de vinaigre. Essayez.**

**En règle générale:**
**Veuillez n'utiliser que des produits doux non pelucheux.**

**Voire source de développement de produits**

