

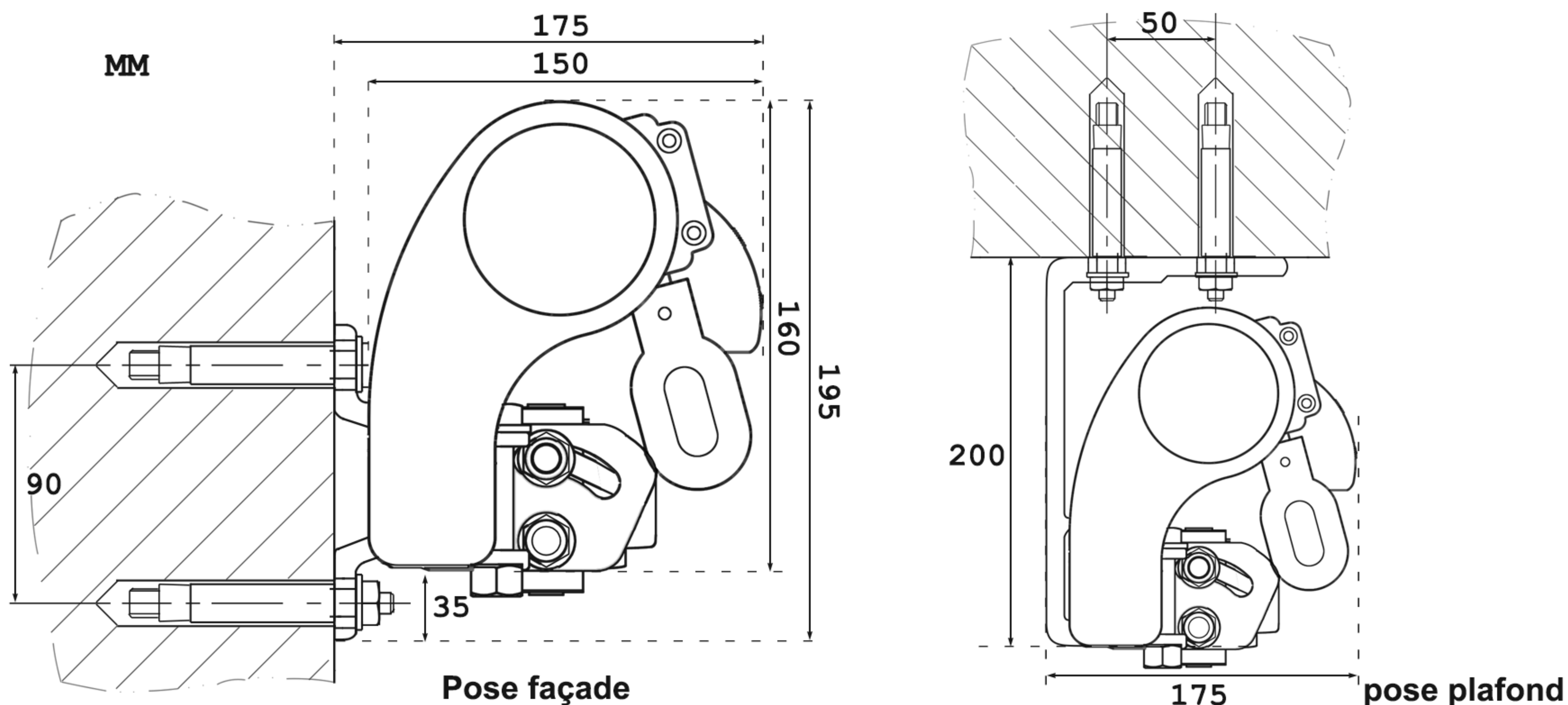
Dimensions hors tout

Largeur	2.5 m / 3 m / 3.6 m / 4 m
Avancée	2 m / 2.5 m / 3 m

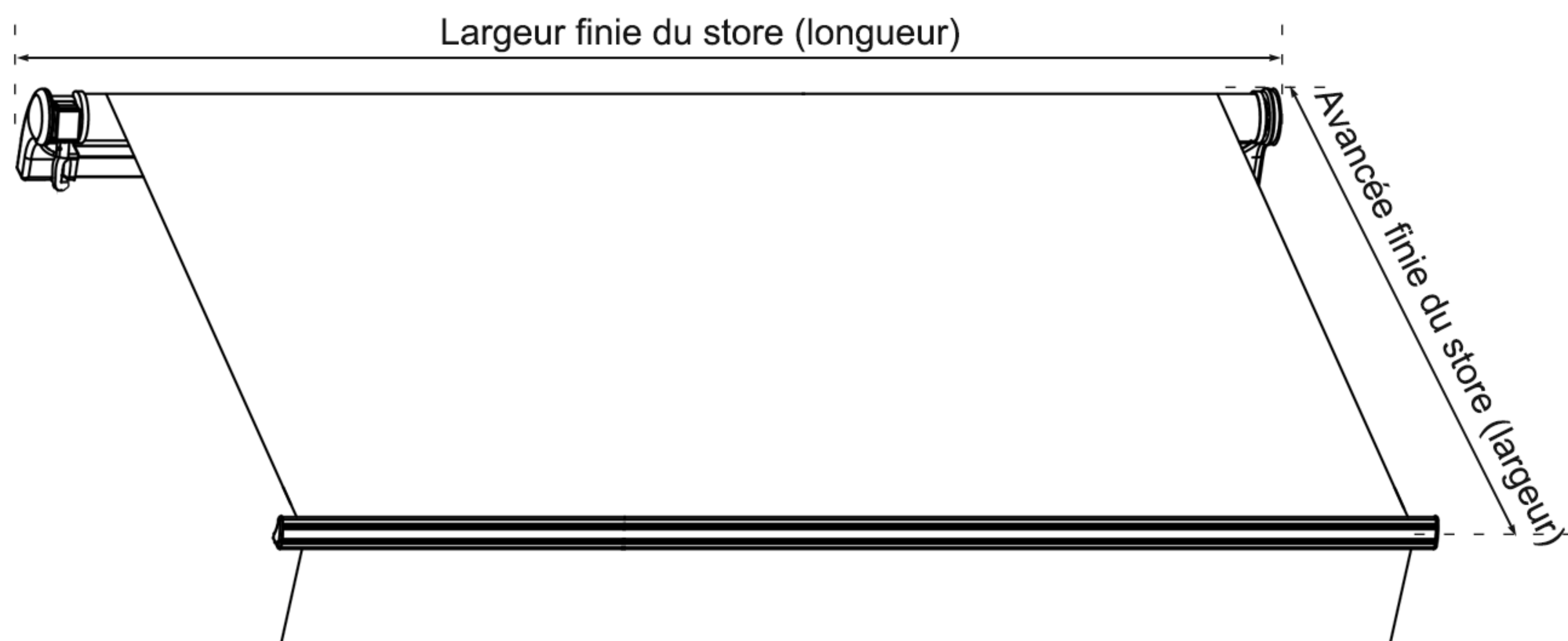
Nombre de supports

Largeur	≤ 3.5 m	≥ 3.6 m
Nombre	2P	3P

Encombrement



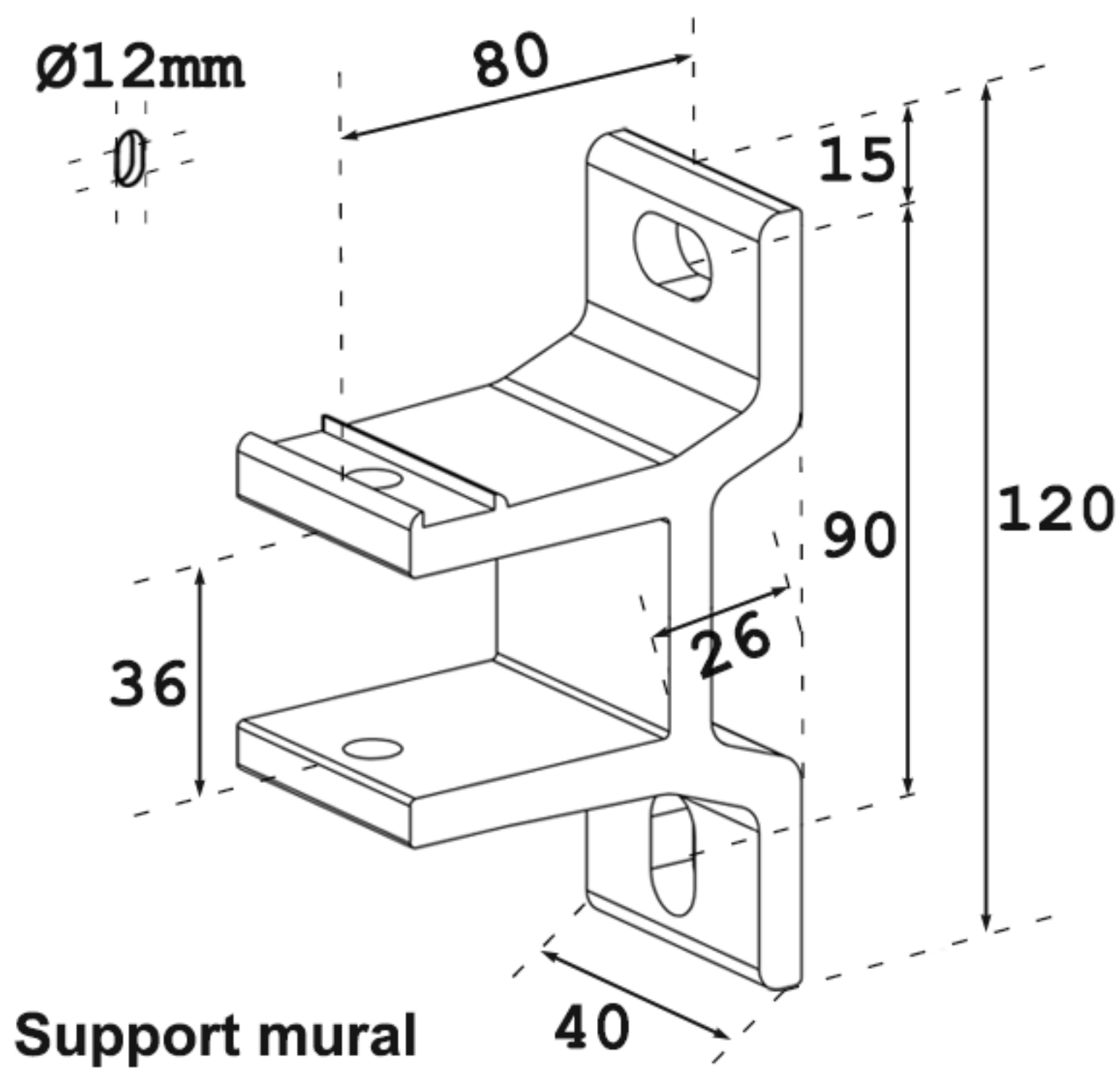
Emcombrement du store



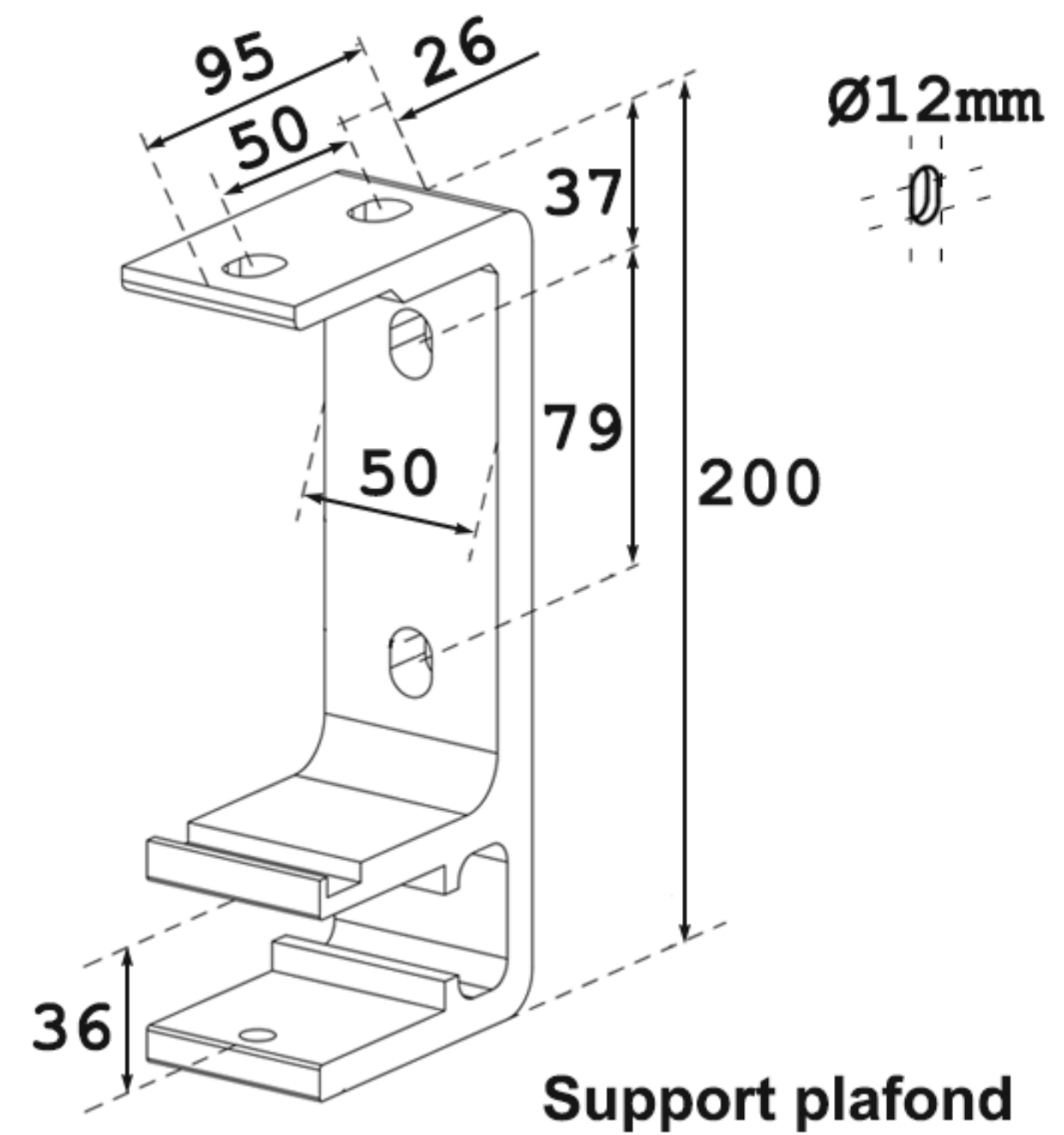
Remarque : Dans le domaine de la fabrication de stores bannes, les dimensions fournies sont toujours des dimensions hors tout (dimensions finies), comme indiqué sur notre site. Cela signifie que la dimension de la largeur du store (longueur) est entre chaque extrémité du coffre et la dimension de l'avancée (largeur) inclut la barre de charge et s'étend du mur jusqu'au bout de celle-ci.

Remarque : La dimension du store est toujours indiquée comme suit : **Largeur x Avancée (Longueur x Largeur)**. Par exemple, 4x3m, ce qui signifie que la largeur finie du store (longueur) mesure 4 mètres et son avancée finie (largeur) mesure 3 mètres.

Supports muraux en aluminium (façade ou plafond)



Support mural



Support plafond

Hauteur de pose

Avancée	Hauteur d'installation (dessus du store)
2000	2100
2500	2140
3000	2190
3500	2390

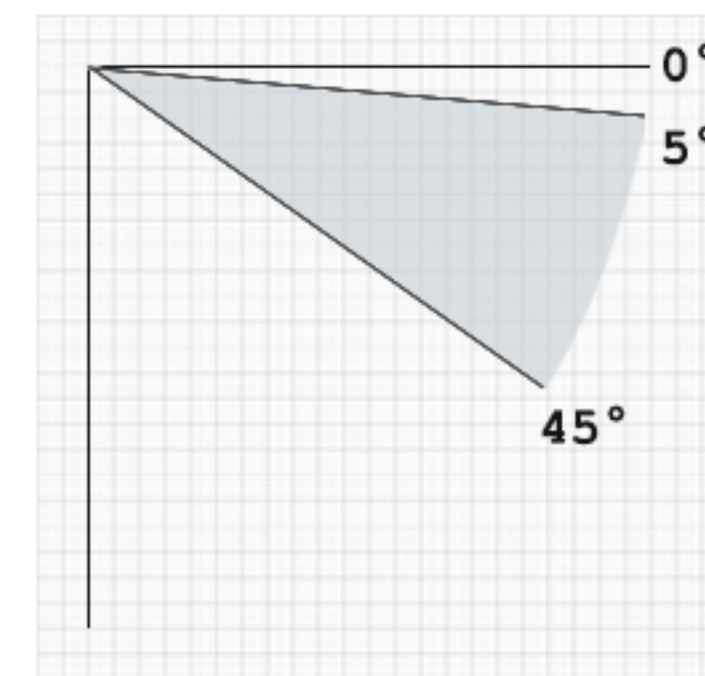
Remarque : Pour une hauteur de passage de 1800 mm (pose de face, inclinaison minimum).

Dessous de barre de charge = 1800mm

Remarque : Nous recommandons une hauteur d'installation de 2.3 m afin d'avoir une inclinaison optimale

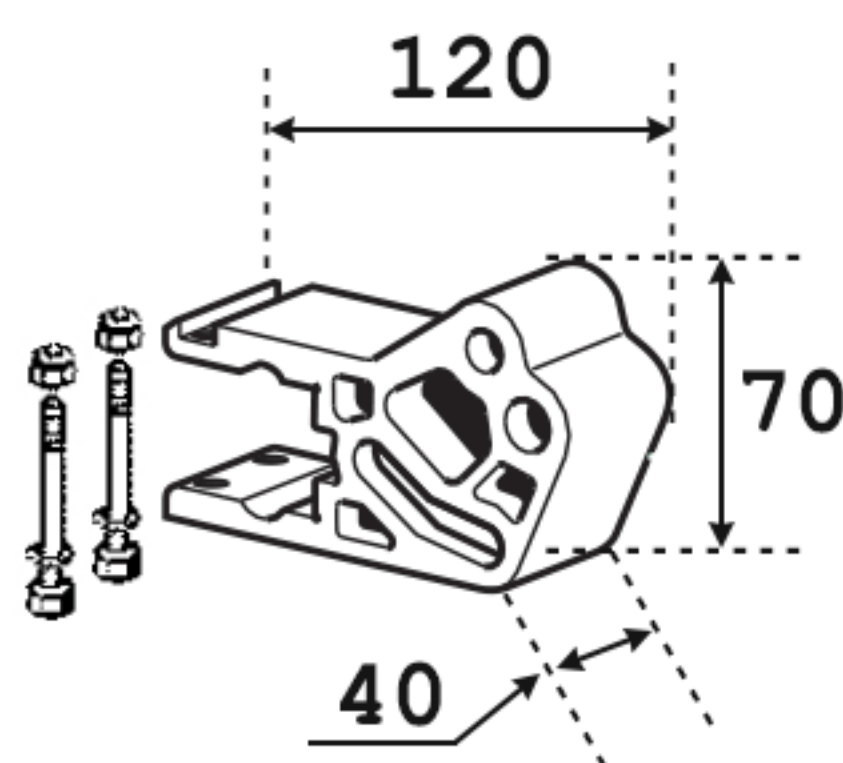
Remarque : Prévoir un espace de 20cm minimum au dessus de la porte.

Inclinaison



Remarque : Au moment de la pose, le store doit être réglé avec une inclinaison minimum de 5°. Nous recommandons de garder un angle compris entre 10° à 30° d'inclinaison.

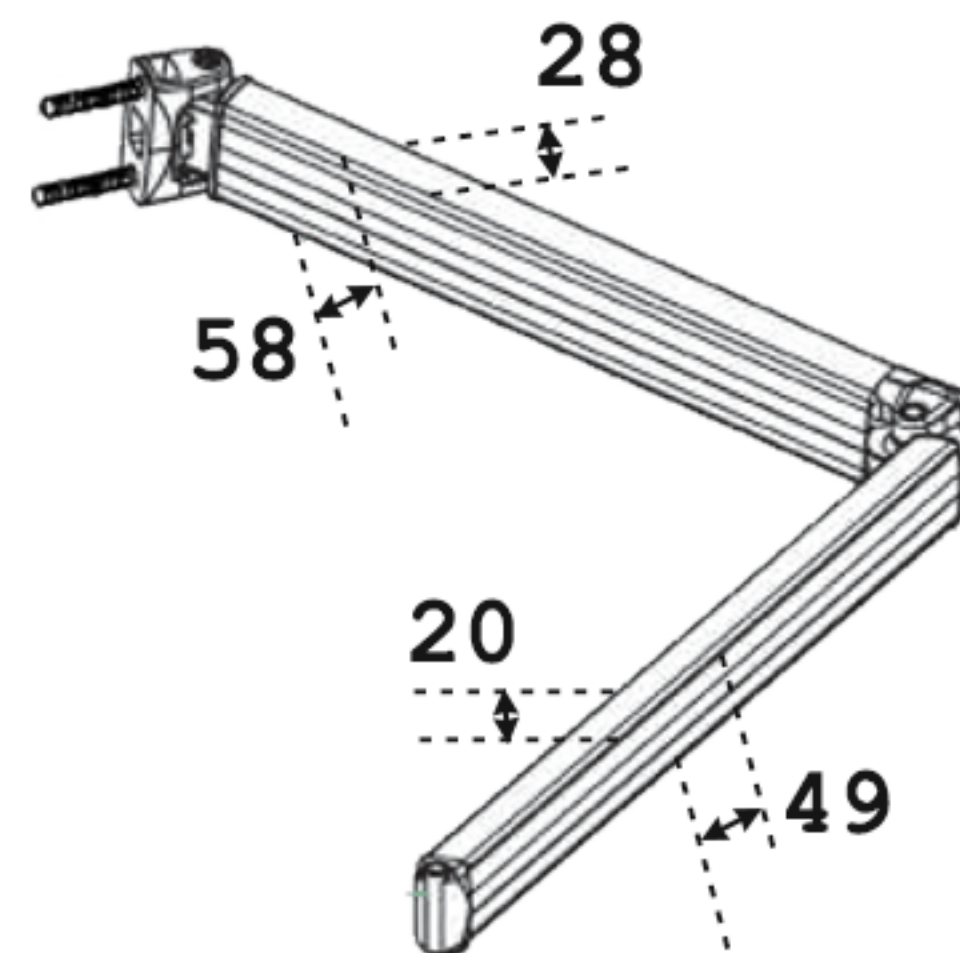
Support de bras renforcé



Remarque : Support de bras renforcé. Fabriqué en 100% aluminium extrudé (non en acier classique).

Remarque : Système de réglage intégré de la hauteur des bras de 0° à 10°

Bras renforcé



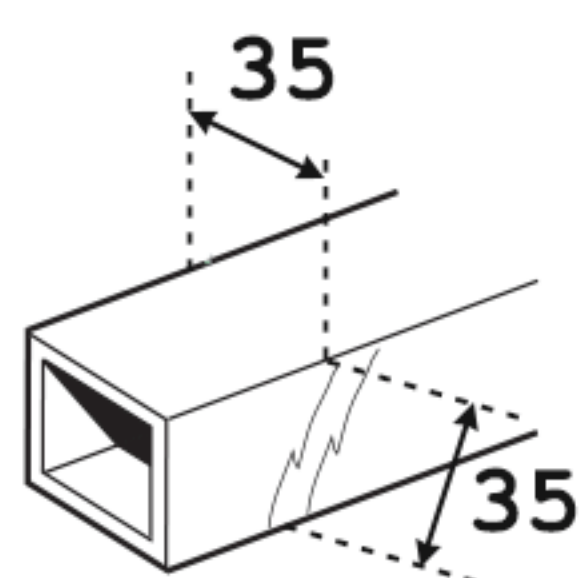
Remarque : bras renforcé.

Fabriqué en 100% aluminium extrudé

Remarque : une innovation de la technique bionique. Les bras articulés sont constitués par deux parties de différentes longueurs qui permettent de transmettre efficacement la force à travers le mécanisme articulé central et de garantir une bonne stabilité de la toile tendue.

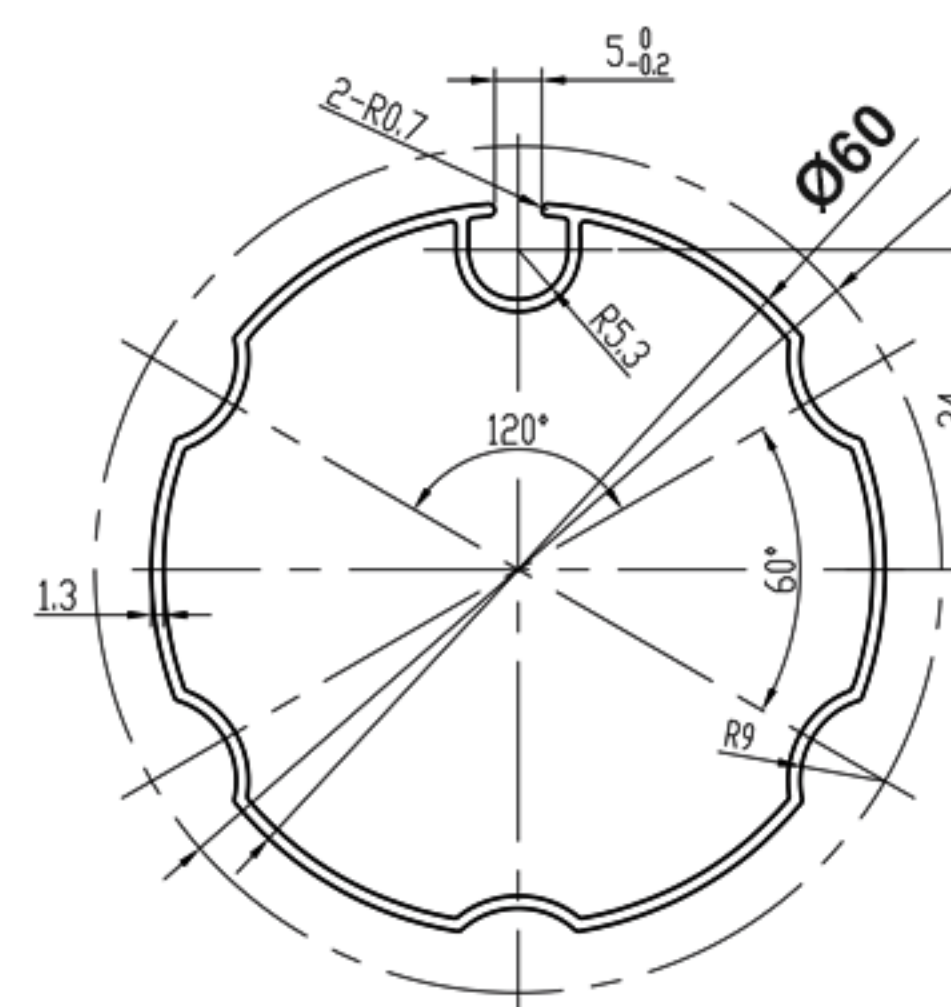
Remarque : une flexion silencieuse et sans frottement, notamment en cas de vent fort.

Tube porteur carré



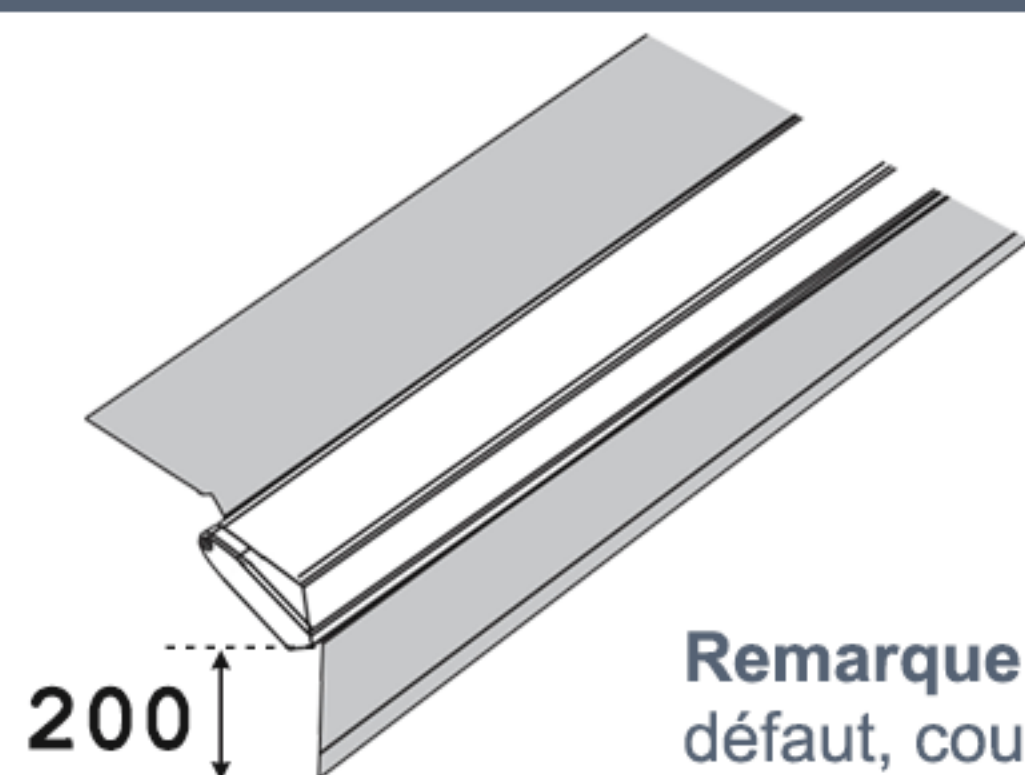
Remarque : 35 mm ép. 2 mm en acier galvanisé laqué.

Tube d'enroulement



Remarque : tube d'enroulement de 60 mm de diamètre. Fabriqué en 100% aluminium extrudé (non en acier).

Lambrequin démontable

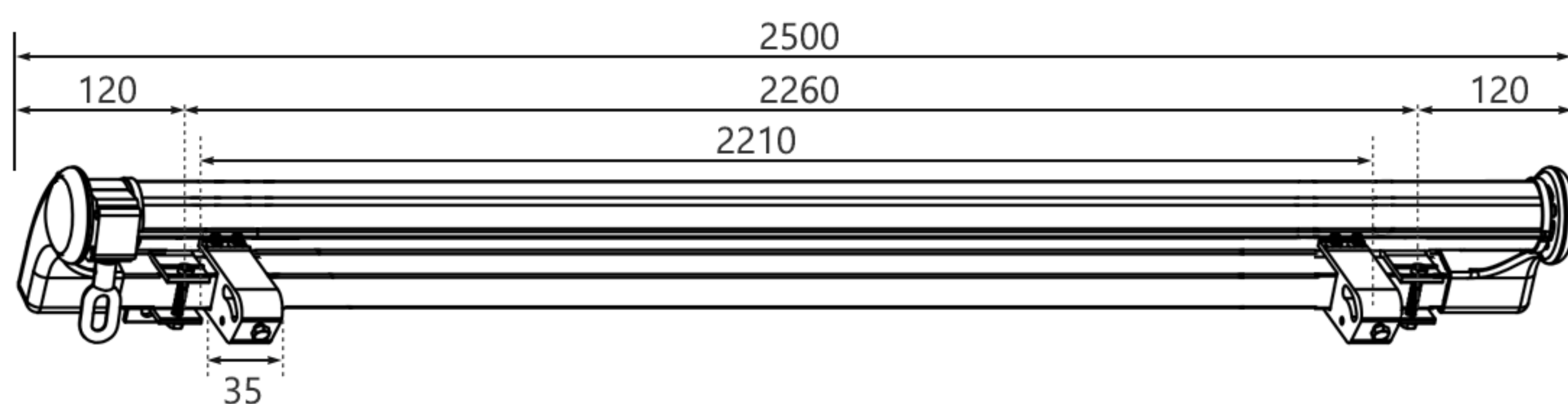


Remarque : Lambrequin démontable fourni par défaut, coupe droite, hauteur 20cm.

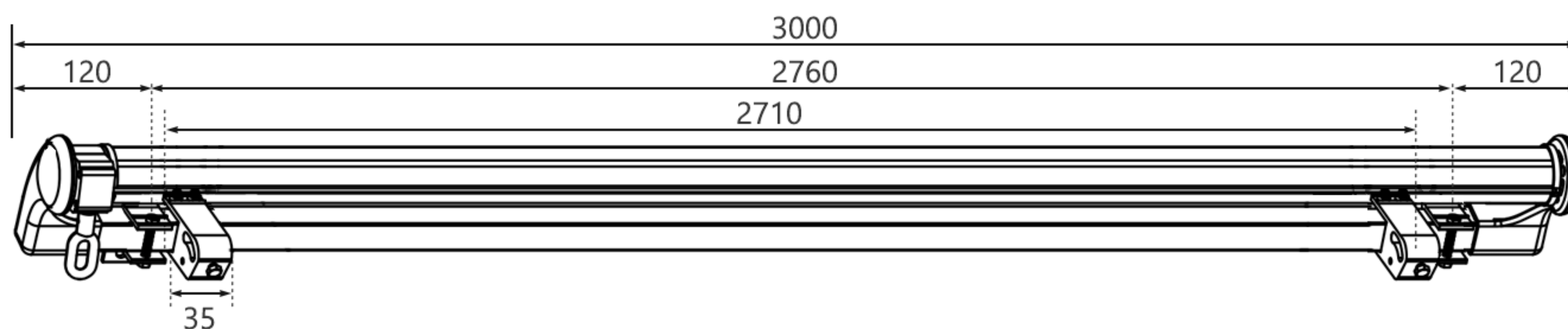
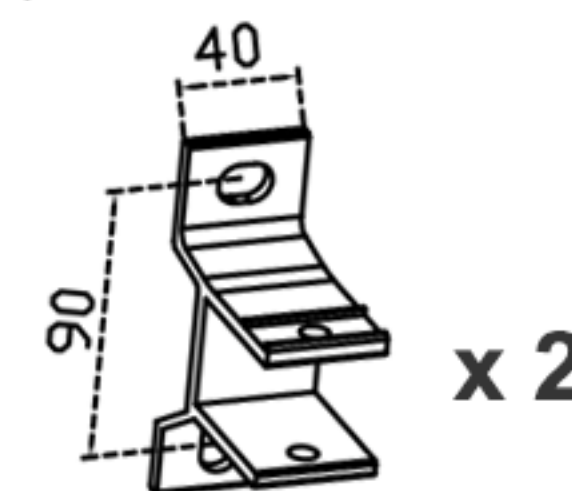
Emplacement des supports

MM

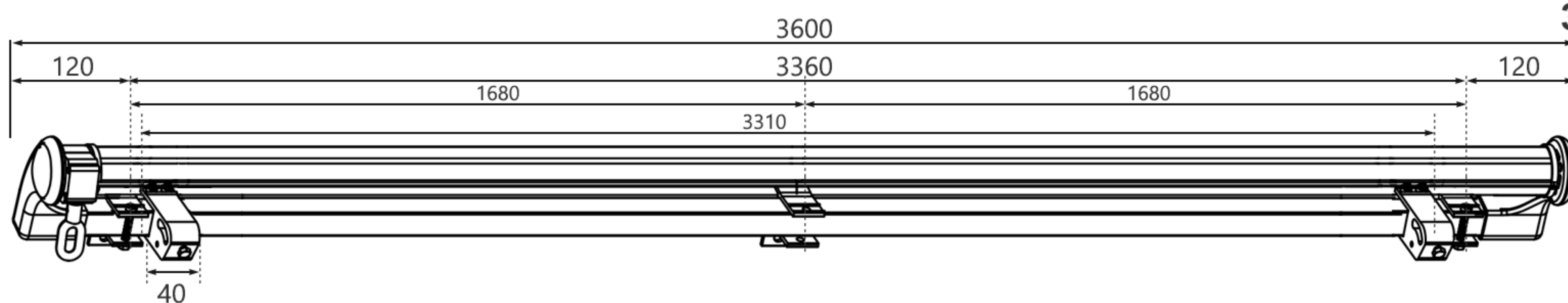
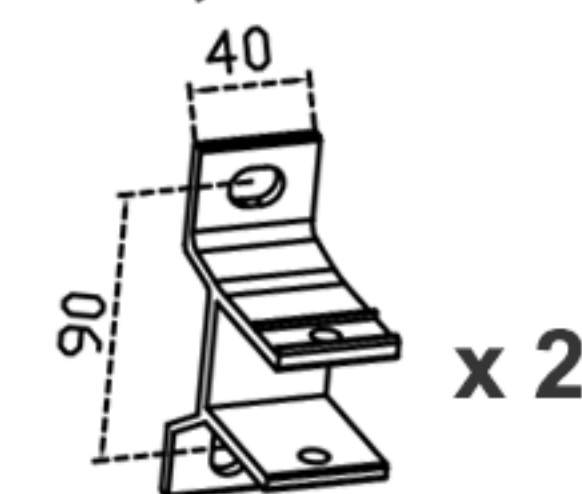
Largeur x Avancée



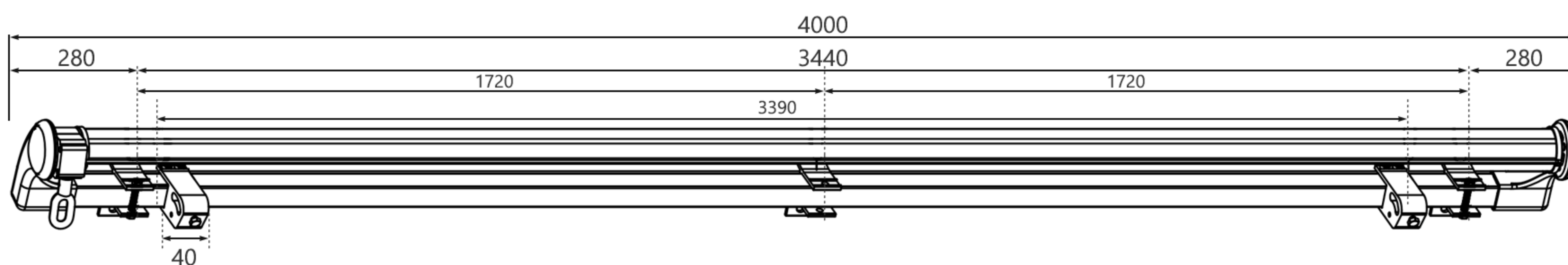
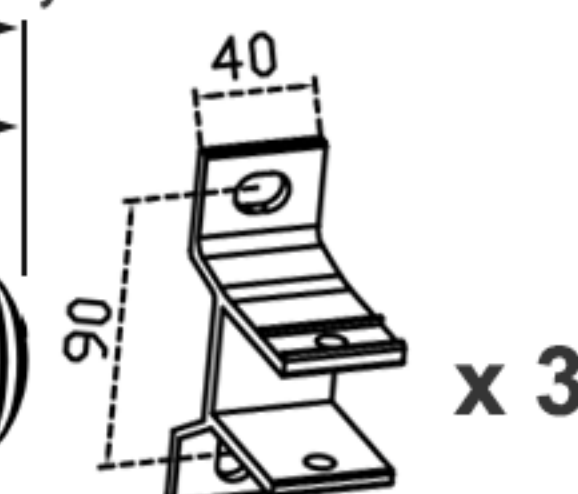
2,5 x 2 Mètres



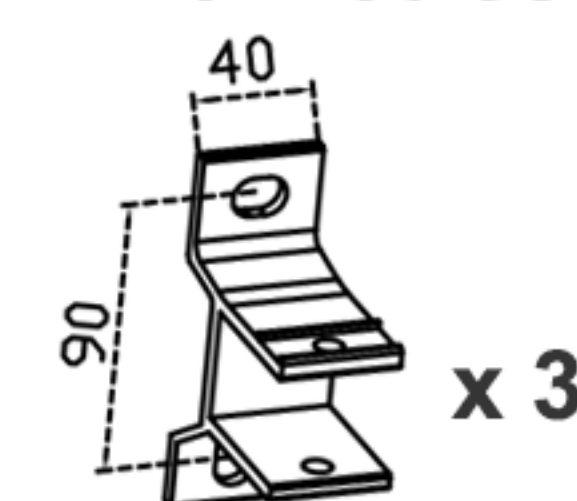
3 x 2,5 Mètres



3,6 x 3 Mètres



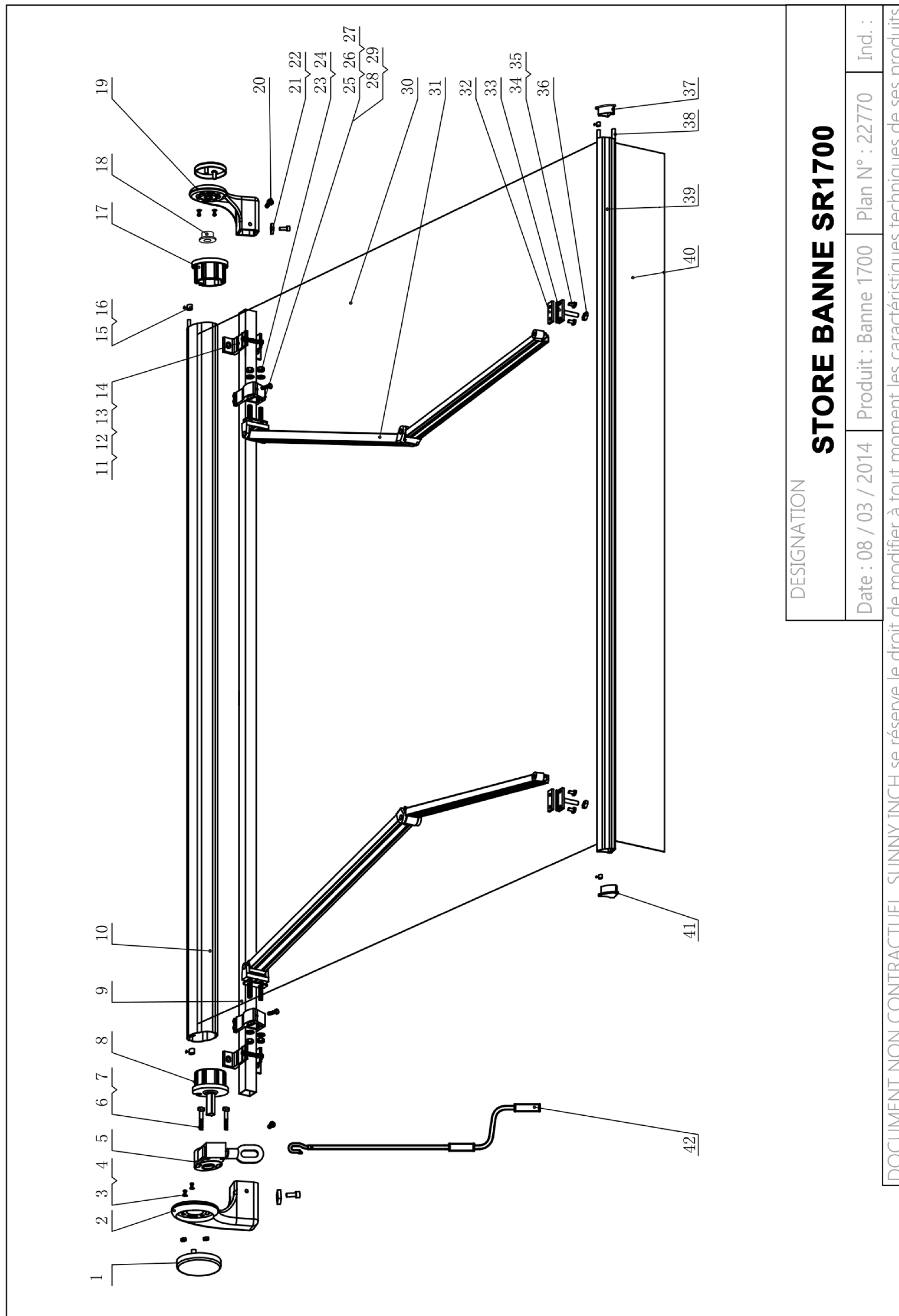
4 x 3 Mètres



ATTENTION !!! Les entraxes entre les supports indiqués ci-dessus sont des données indicatives. Les supports muraux doivent être installés au niveau des supports des bras du store. Ces valeurs peuvent différer d'un store à l'autre lors de sa fabrication, car nous devons régler la position des supports des bras afin de trouver l'équilibre parfait du store.

Pour faciliter la pose, des marques indicatrices rouges, "install point", seront matérialisées sur le store, au niveau desquelles vous devrez vous référer en priorité pour placer vos supports muraux.

Constitution



DESIGNATION

STORE BANNE SR1700

Date : 08 / 03 / 2014 Produit : Banne 1700 Plan N° : 22770 Ind. :

DOCUMENT NON CONTRACTUEL, SUNNY INCH se réserve le droit de modifier à tout moment les caractéristiques techniques de ses produits



+33 (0)4 34 43 69 82

Ou par mail à serviceclient@sunny-inch.fr



Nous sommes ici

Saint Jean de Védas (34430)
dans l'agglomération de Montpellier.

Le plus grand magasin au sud de la France. (1000 m²)

FABRICANT DE STORE

L'USINE DE 6000 M² DANS L'HÉRAULT

TOUTE SOLUTION PROTECTION SOLAIRE

Store extérieur | Store intérieur | Pergola | Voile d'ombrage | Volet roulant

- ✓ Prix directs usine
- ✓ Riche de plus de 20 ans d'expérience
- ✓ Fabrication française pour produit sur mesure
- ✓ Garantie jusqu'à 10 ans
- ✓ Devis & Commandes 24H/24 & 7J/7 en ligne
- ✓ Accompagnement personnalisé par expert dédié
- ✓ Livraison rapide et sur RDV dans toute la France



Tous nos stores bannes sur mesure
procèdent label **Origine France Garantie**

* Document non contractuel, sunny inch se réserve la possibilité de modifier ses produits ou tous documents fournis afin de leur apporter toute amélioration technique.
Tous les documents fournis sont donnés à titre d'information. Les réglages devant être réalisés par un professionnel.



Retrouvez tous nos produits sur www.sunny-inch.fr

11 Rue Saint-Exupéry, ZI de la lauze, 34430 Saint Jean de Védas

