



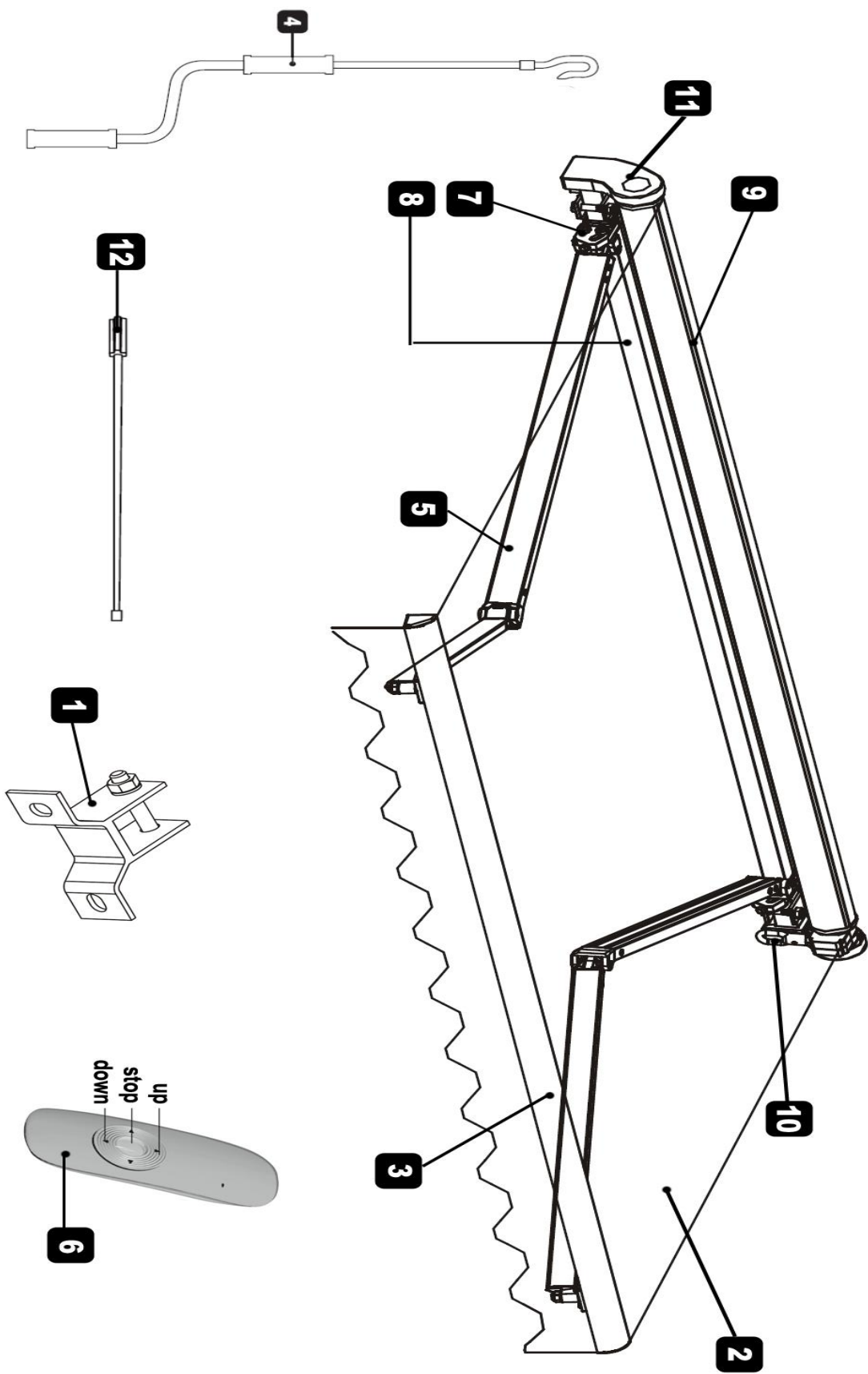
NOTICE D'INSTALLATION

STORE BANNE MONOBLOC



- Introduction..... 4
- Usage habituel..... 4
- Préconisations particulières..... 4
- Consigne de sécurité..... 5
- Consigne de sécurité concernant les piles..... 6
- Description des pièces détachées..... 7
- Contenance d'emballage..... 7
- PREPARATIFS..... 7
 - Instruments et matériaux nécessaires..... 7
 - Avant l'installation..... 8
- Installation..... 8
 - Détermination de la position du store..... 8
 - Fixation des supports muraux..... 8
 - Montage sur les maisons en bois et sur les chalets..... 9
 - Fixation du store sur les supports muraux..... 9
- Raccordement électrique (uniquement pour moteur standard SI CSI)..... 10
 - Modèle A : le kit de télécommande..... 10
 - Synchroniser la télécommande..... 11
 - Modèle B : l'interrupteur du mur..... 11
 - Modèle C : Avec télécommande et capteur vent/soleil..... 12
 - Synchroniser le capteur..... 13
 - Réglage du capteur..... 13
- Raccordement électrique (uniquement pour moteur Somfy)..... 13
- Réglage de l'angle d'inclinaison..... 14
 - Nivelier la barre de charge..... 14
- Réglage de fin de course du moteur pour l'ouverture et de la fermeture (Moteur standard SI CSI ou Moteur Somfy)..... 14
 - La position de la toile..... 15
- La manœuvre manuelle..... 15
- Entretien et nettoyage..... 16
- Questions fréquentes..... 17

- **Informations générales sur la toile** 18
- **D'autres questions**..... 19



Introduction



Avant la première mise en usage, nous vous prions de prendre connaissance de notre produit. Veuillez lire attentivement toutes les informations présentées dans les pages suivantes. Elles procurent des renseignements importants pour l'emploi, la sécurité et l'entretien de l'appareil. N'utilisez le produit que conformément à sa destination. Conservez soigneusement le mode d'emploi et remettez-le éventuellement au nouveau propriétaire de cet appareil.

Usage habituel

Le store a été conçu pour la protection contre les rayons du soleil brûlants et non pour protéger de la pluie. Elle vous donne la possibilité de la régler selon la position du soleil en prenant en considération vos exigences. Il est dangereux d'essayer de modifier les caractéristiques de cet appareil. Dans ce cas l'usage de ce produit n'est pas considéré comme habituel et il peut provoquer un traumatisme et/ou le détachement du produit. En ce qui concerne le préjudice provenant d'un usage non habituel du produit, Sunny Inch décline toute responsabilité.

Préconisations particulières

- La pose des produits doit être réalisée en conformité avec le DTU 34.4 de septembre 2013 (disponible auprès de l'AFNOR).
- Le store doit être posé sur une façade, un retour de toit ou un balcon. Il ne doit pas être posé sur une structure libre.
- Le tube d'enroulement doit être parfaitement horizontal.
- Il est interdit de modifier le store, de réaliser des perçages sur celui-ci non prévus sur la notice de pose et de fixer une vis, un rivet ou tout autre élément de fixation sur une zone du produit non prévue à cet effet. Respecter strictement ce qui est décrit sur la notice de pose du produit. Tout non-respect peut occasionner une dégradation prématurée du produit ou un dysfonctionnement qui ne sera pas pris en charge par Sunny Inch.
- Il est interdit de démonter n'importe quel composant du store sans avoir l'accord préalable du fabricant. Tout non-respect peut

occasionner une dégradation du produit ou un dysfonctionnement qui ne sera pas pris en charge par Sunny Inch.

- Pour pouvoir réaliser la maintenance des produits et le SAV : Prévoir dans la mesure du possible un accès facile au store. Dans le cas de mise en place d'un produit en hauteur, prévoir des coursives d'accès ou une nacelle disponible à demeure sans avoir besoin de recourir à la mise en place d'un échafaudage ou d'une plateforme élévatrice. L'habillage périphérique autour du produit ne doit pas empêcher un accès aisé au produit, à son ouverture et à sa dépose.
- Compte tenu de la diversité des supports (brique, parpaing, béton, ...) et de leur difficulté d'identification, vous devez observer des précautions particulières lors de la pose, afin d'utiliser la cheville et la tige filetée M12 appropriée à la nature du support. Attention à ne pas fixer un store trop près d'un angle de mur pour éviter l'éclatement du support lors de la fixation ou lors des charges à supporter.
- Utiliser de préférence des tiges en Inox plus durables dans le temps surtout dans les ambiances corrosives (bord de mer...)
- Privilégier, dans la mesure du possible, la pose sur du béton.
- Si le support est de la brique ou une pierre friable, attention à ne pas utiliser la percussion lors du perçage des trous pour ne pas fragiliser le mur.
- Dans le cas de pose sur des matériaux creux (parpaing, briques...), ceux-ci doivent impérativement être crépis ou enduits au préalable pour augmenter la tenue des chevilles. Utiliser les chevilles chimiques spécifiques permettant d'avoir la plus large prise possible derrière la première paroi.
- **Les supports muraux du store doivent être fixés sur une surface plane (ex. mur de façade en enduit lissé) et entre le support mural et le mur il ne faut aucun jeu. Lorsqu'il s'agit de mur tendre ou non plat (ex. en enduit projeté ou écrasé etc...), il faut ajouter une platine métallique d'au moins 5 mm d'épaisseur. Si la platine n'est pas envisageable, il faudra pour un mur non plat, le nettoyer, le poncer légèrement et mettre un enduit lissé, type béton lissé, à l'emplacement des supports muraux. Tout non-respect peut occasionner une dégradation prématurée du produit ou un**

dysfonctionnement qui ne sera pas pris en charge par Sunny Inch.

- La fin de course du moteur a été réglé en usine. Vous n'avez pas besoin de reprogrammer. Afin d'éviter de dérégler la programmation du moteur, nous déconseillons fortement de toucher ces réglages sans notre accord. Dans le cas nécessaire, merci de nous contacter avant d'effectuer tout réglage.

- Si votre moteur est équipé de la commande de secours (CSI : commande de secours intégrée), il est important de ne jamais utiliser la manivelle en même temps que la motorisation. Cette dernière ne peut pas être considérée comme une manœuvre manuelle pour faire fonctionner votre store. Elle vous servira uniquement en cas de panne d'électricité. Pendant l'utilisation de cette dernière votre store doit être débranché.

- L'installation ou tout changement opéré sur le store doit être effectué par un storiste ou un professionnel auquel cette notice est destinée. Si vous effectuez votre installation sans l'aide d'un professionnel et si vous rencontrez des difficultés, merci de nous contacter avant d'effectuer tout réglage.

- Le raccordement au réseau électrique doit être effectué conformément aux prescriptions de la norme NFC15-100. Pour un usage en extérieur, le câble d'alimentation ne doit pas être plus faible qu'un câble HO5 RNF ou HO5 RRF. Tenir compte des intensités de démarrage qui entraînent des chutes de tension en bout de ligne, pour la dimension des câbles de raccordement au réseau surtout dans le cas de branchement en parallèle des moteurs. Le circuit d'alimentation du moteur doit être pourvu d'un dispositif de coupure omnipolaire avec ouverture des contacts d'au moins 3 mm. Si le câble d'alimentation de cet appareil est endommagé, il ne doit être remplacé que par le fabricant ou une personne de qualification similaire afin d'éviter un danger.

- Utilisé en extérieur, le câble du moteur (en PVC) doit être mis dans une gaine pour éviter la dégradation aux UV.

- Il est conseillé de faire le raccord électrique de votre store indépendamment de votre alimentation générale afin de faciliter la mise hors tension de celui-ci. Une ligne spéciale pour chacun des équipements avec un disjoncteur modulaire

dédié (10 ou 16A selon l'équipement à protéger).

- Si vous pensez ne plus utiliser votre store pendant une période (vacance, maison secondaire...). Il vous faut le mettre hors tension.

- Lorsque vous installez le store vous devez garder une inclinaison idéalement entre 15° et 30°. Ne jamais régler l'inclinaison à l'horizontale.

Consigne de sécurité

Fermez le store banne dans les cas suivants :

- Vent
- Pluie ou orage
- Chute de neige
- En votre absence
- Gel

- **Un store banne est conçu pour une protection solaire, non pour protéger de la pluie et du vent.**

- Les stores équipés de poteaux télescopiques nécessitent d'être refermés lors d'intempéries au même titre que ceux qui n'en sont pas pourvu. Ces poteaux permettent de stabiliser le store et non de le rendre plus résistant au vent. Le store doit être fermé en cas d'intempérie et notamment pendant une averse. S'il y a du vent, l'utilisation du store peut causer des préjudices. Au-delà de 28 Km/h, il faut impérativement que votre store reste fermé.

- Vérifiez attentivement votre store avant chaque utilisation, si vous remarquez une avarie contactez le service client.

- **Quand vous remontez votre store avec la manivelle, veillez à ce que la toile du store s'enroule bien par le dessus de votre tube enrouleur dans le cas contraire il peut s'endommager.**

- Dans le cas d'une interférence forte, n'utilisez pas la commande à distance. Pendant son fonctionnement, d'autres appareils émetteurs ou récepteurs peuvent déranger le transfert des données s'ils utilisent par exemple une fréquence analogue.



Veillez lire toutes les consignes de sécurité. Si vous les ignorez, vous risquez de recevoir une décharge électrique ou de devenir la victime d'un incendie ou d'une blessure.

DANGER DE MORT ET RISQUE D'ACCIDENT CONCERNANT LES ENFANTS !



Ne laissez jamais des enfants sans surveillance près des fournitures d'emballage, celles-ci peuvent provoquer la mort par asphyxie. Toujours éloignez les enfants du produit.

DANGER DE MORT PROVOQUER PAR UNE DECHARGE ELECTRIQUE !



La fiche du produit doit s'adapter à la prise de courant. La prise ne peut être modifiée d'aucune façon. Une fiche non modifiée et une prise de courant convenable munie d'une fiche terre peuvent diminuer le risque d'une décharge électrique.

Abritez le produit de la pluie et de l'humidité. L'infiltration d'eau dans l'appareil électrique augmente le risque d'une décharge électrique.



Ne pas tirer fortement sur le câble de raccordement électrique ni sur la fiche. Tenez le câble à l'écart de la chaleur, de l'huile, d'objets tranchants ainsi que des pièces mobiles du produit. Les câbles endommagés ou cassés augmentent le risque d'une décharge électrique.



Faite attention à la tension sur votre réseau électrique. La tension du réseau de la source électrique doit être conforme à celle des données sur l'étiquette attribuée au produit. Dans le cas contraire, les conséquences pourront être des pannes et des blessures.

Le raccordement au réseau électrique ne peut être exécuté que par un électricien qualifié disposant d'une licence MEISZ. Nous vous prions de prendre en considération les instructions de montage annexés aux appareils électriques livrés avec le store.

ATTENTION !!! Ne laissez jamais vos enfants sans surveillance. Le store n'est pas un jouet. Veillez à ce que les gens, surtout les enfants,

ne s'accrochent pas au store car celui-ci peut tomber et peut causer des blessures ou un préjudice matériel.

Au vue du poids du store, nous recommandons d'être au moins deux personnes pour le positionner sur ses supports muraux sur le mur. N'essayez pas d'accrocher le store seul à son emplacement. S'il tombe, il risque d'être endommagé et vous risquez de vous blessez.

RISQUE DE BLESSURE ! Pendant le montage et le réglage du store, ne permettez pas que des enfants se trouvent près des travaux.

ATTENTION !!! Ne travailler qu'en équipes de minimum deux opérateurs. Le store banne en grande taille ce qui est lourd. Ne pas essayer de l'installer tout seul. La chute d'un store banne peut engendrer des dommages importants et des blessures.

Avant le montage, vérifiez la limite de charge que la surface qui reçoit le store peut supporter et prenez toutes les mesures préalables de sécurité pour une fixation stable de vos supports muraux.

Quand le store est ouvert, il est exposé aux intempéries, il faut donc fixer soigneusement tous les éléments pour éviter que les diverses forces exercées sur a toile ne se répercute sur les supports muraux.

Faites attention que l'ouverture et la fermeture du store ne soient pas gêné par un objet ou une personne pour éviter tout risque de blessure ou de préjudice matériel.

Ne pas toucher les parties mobiles du store pendant l'ouverture et la fermeture du store pour éviter des blessures.

Consigne de sécurité concernant les piles

Les piles ne peuvent pas être laissé dans les mains d'un enfant ou a porter de vos animaux de compagnie, ils peuvent les ingérer. Si c'est le cas rendez-vous immédiatement chez votre médecin.



DANGER D'EXPLOSION !

Ne rechargez jamais les piles ne les ouvrez pas. La conséquence d'une telle action pourrait être une surchauffe, un danger

d'incendie ou une explosion. Ne jetez jamais les piles dans le feu ou dans l'eau car elles risquent d'exploser.

- Evitez les circonstances et la température qui peuvent influencer le fonctionnement des piles, par exemple le radiateur pour éviter l'écoulement de l'acide de la pile.

- Si la pile est déchargée, sortez-la prudemment du produit toujours pour éviter l'écoulement de l'acide de la pile.

- Le contact de la peau contre la pile endommagée peut provoquer des blessures, c'est pourquoi nous vous recommandons de porter de protection convenable.

- Assurez-vous que la surface de la pile soit propre.

- Au cours de la mise en place de la pile, faites attention à bien respecté la polarité de la pile pour éviter qu'elle explose.

- Changez la pile lorsque la portée de la commande diminue et ne fait plus réagir votre store.

- Nous vous prions de ne pas jeter les piles usagées dans les ordures ménagères mais dans les réceptacles prévus à cet effet.

Description des pièces détachées

- [1] Support mural
- [2] Toile du store
- [3] Barre de charge
- [4] Manivelle
- [5] Bras articulé
- [6] Télécommande (seulement pour store motorisé)
- [7] Support de bras
- [8] Barre de tension
- [9] Enrouleur
- [10] Crochet
- [11] Cache d'extrémité
- [12] Bâton plastique (seulement pour store motorisé)

Contenue d'emballage

Vérifiez l'intégralité du colis ainsi que l'état intact du produit et de toutes ses pièces détachées dès le déballage.

- **Stores inférieurs à 4.0 m**

1 x store banne (motorisé ou non)

2 x supports muraux

- **Stores supérieurs ou égaux à 4.0 m**

1 x store banne (motorisé ou non)

3 x supports muraux

- **Stores à 6.0 m**

1 x store banne (motorisé ou non)

4 x supports muraux

- **Commande électrique (Dépend du modèle que vous avez choisi)**

Modèle A (avec télécommande)

1 x télécommande

1 x boîtier récepteur (uniquement pour moteur SI CSI + manivelle)

Modèle B (avec interrupteur mural)

1 x interrupteur mural (avec manivelle : uniquement pour CSI)

Modèle C (avec télécommande et capteur vent et/ou soleil)

1 x télécommande

1 x boîtier récepteur (uniquement pour moteur SI CSI + manivelle)

1 x capteur vent et/ou soleil

PREPARATIFS

Instruments et matériaux nécessaires

Les instruments et matériaux de la liste suivante ne sont pas fournis. La qualité des matériaux utilisés doit s'adapter aux circonstances individuelles du lieu de fixation de votre store.

- Crayon / instrument à tracer
- Règle
- Perceuse
- Niveau
- Clé Allen
- Clé à écrou
- Echelle
- Visseries

Avant l'installation

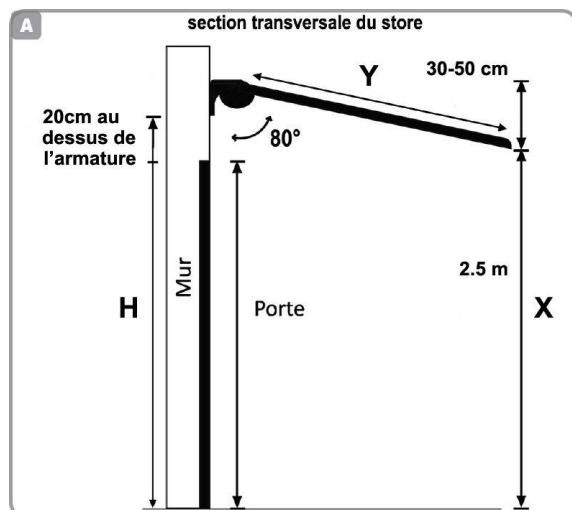
- Sortez prudemment le store de son carton et enlevez l'emballage.
- Enlevez soigneusement la pellicule plastique du store et mettez-la sur le sol afin de poser votre store dessus pour éviter toutes éraflures.

Installation

Détermination de la position du store

- Choisir un endroit approprié pour l'installation
- Garder une distance **minimale de 20 cm** au-dessus du cadre de la porte ou de la fenêtre si vous installez le store sur un balcon ou une terrasse
- Assurez-vous que vous avez pris en considération la hauteur de l'inclinaison du store au cours de la désignation du lieu de sa fixation.

ATTENTION ! Le schéma A (ci-dessous) montre l'inclinaison du store complètement ouvert. Nous recommandons **une hauteur de 2.50 m** au bout du store une fois ouvert totalement.



Vous pouvez vous-même déterminer la hauteur d'installation de votre store la plus adaptée à vos besoins. Pour cela il vous suffit d'utiliser la formule d'inclinaison recommandée pour votre store est de 80°, idéalement la barre de charge [3] doit se situer à 2.5m de hauteur store totalement déployé. (Voir le schéma A)

Formule : $H = X + 0.17 \times Y$

H : hauteur d'installation

X : hauteur de la barre de charge

Y : longueur de la projection

Le facteur 0.17 nous servira pour un angle de 80° à réaliser, vous pouvez utiliser un facteur de 0.5 pour une inclinaison à 60°.

Exemple pour un store avec 3.5m d'avancée :
 $2.5 + (0.17 \times 3.5) = 3.095\text{m}$ de hauteur d'installation des supports avec une inclinaison de 80°.

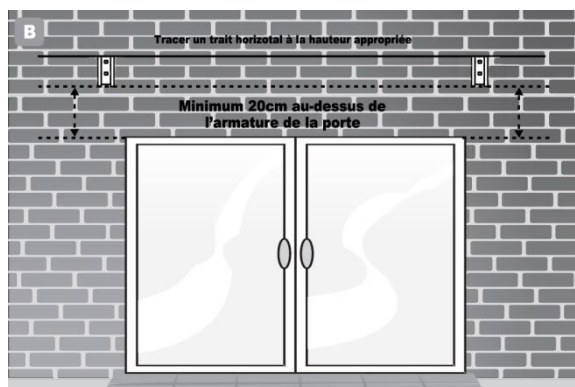
Fixation des supports muraux

ATTENTION !!! Il est important de bien respecter la position des marques indicatrices rouge « install point » qui vous indiquent où installer vos supports muraux. Ces derniers doivent être posés en dessous des supports de bras afin d'assurer l'équilibre de la force. Dans le cas contraire vous risquez d'endommager votre store.

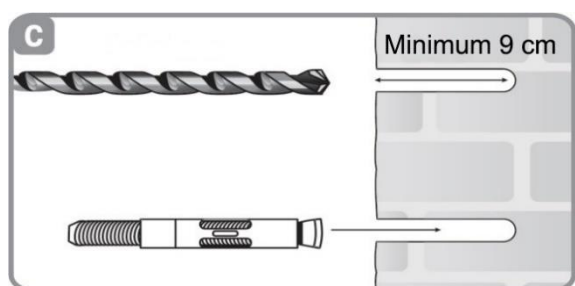
ATTENTION !!! Les supports muraux du store doivent être fixés sur une surface plane (ex. mur de façade en enduit lissé) et entre le support mural et le mur il ne faut aucun jeu. Ceci permettra de répartir les forces exercées sur les supports muraux. Tout non-respect peut occasionner une dégradation prématurée du produit ou un dysfonctionnement qui ne sera pas pris en charge par Sunny Inch.

ATTENTION !!! Lorsqu'il s'agit de mur tendre ou non plat (ex. en enduit projeté ou écrasé etc...), il faut ajouter une platine métallique d'au moins 3 mm d'épaisseur. Si la platine n'est pas envisageable, il faudra pour un mur non plat, le nettoyer, le poncer légèrement et mettre un enduit lissé, type béton lissé, à l'emplacement des supports muraux.

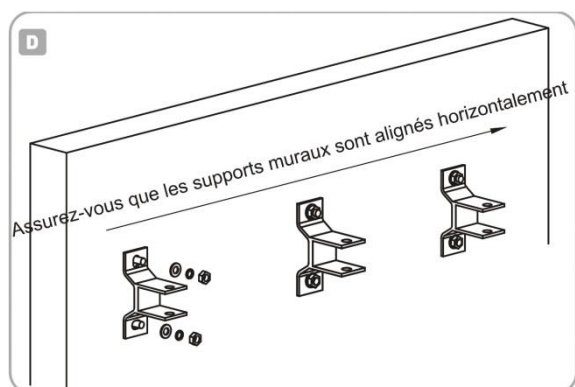
- Trouvez les marques indicatrices rouges, elles sont situées sur la barre de tension du store pour vous indiquer le lieu de fixation des supports muraux.
- Attacher le support mural à la barre de tension du store. Mesurez la largeur du store avec un mètre ou un ruban métrique et notez l'emplacement des supports muraux.
- Tracez une ligne horizontale à l'aide d'un niveau à la hauteur de l'emplacement des supports muraux comme sur le schéma B (ci-dessous).



- Marquez les endroits des trous des supports muraux sur le mur.
- Percez des trous à l'aide d'une perceuse aux endroits précédemment marqués. Comme sur le schéma C (ci-dessous).



- Assurez-vous que les trous fassent bien **minimum 9 cm de profondeur** dans la pierre ou le béton. Ne percez pas dans le mortier, ce matériau ne peut assurer la stabilité nécessaire pour le store.
- Fixez tous les supports muraux. Comme sur le schéma D (ci-dessous).



Montage sur les maisons en bois et sur les chalets.

On peut installer le store sur des murs en bois en s'assurant qu'ils puissent supporter le poids

de ce dernier. Dans certains cas, il est préférable de s'adresser à un spécialiste.

- Dans un premier temps assurez-vous que les supports muraux soient fixés sur des éléments porteurs en bois massifs.
- Procurez-vous des vis adaptées à votre situation, de la longueur et du diamètre qui convient à la fixation de votre store. Les vis jointes à votre colis ne sont pas adaptées à la fixation dans le bois.

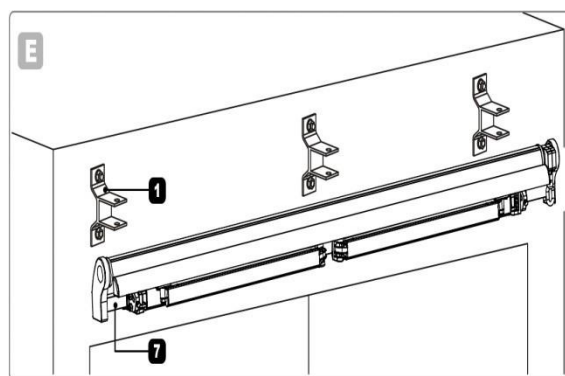
ATTENTION !!! Nous vous prions de toujours prendre en considération que les supports muraux et leurs fixations doivent être choisis conformément à la surface de fixation, au type et à la dimension du store. Si nécessaire contacter un technicien qualifié.

Fixation du store sur les supports muraux

ATTENTION !!! S'assurer que les supports muraux soient bien fixés au mur avant d'installer le store banne afin d'éviter que le poids du store n'arrache les supports muraux.

Pour la fixation du store on a besoin d'une échelle disposant d'une surface plane permettant de se tenir debout.

Assurez-vous que l'échelle soit mise en place de manière sûre. Dans le cas contraire un accident pourrait se produire.



- Fixer le store sur ses supports muraux [1]. Comme sur le schéma E (ci-dessus).
- Dévissez légèrement les boulons du mur au cas où la barre de tension ne peut être insérée dans les supports.
- Mettez de suite les vis de fixation (comme schéma E ci-dessus) sur le devant des

supports muraux [1] et serrer les écrous de fixation avec une clé à molette.

- Assurez-vous que les écrous de sécurité soient bien fixés.

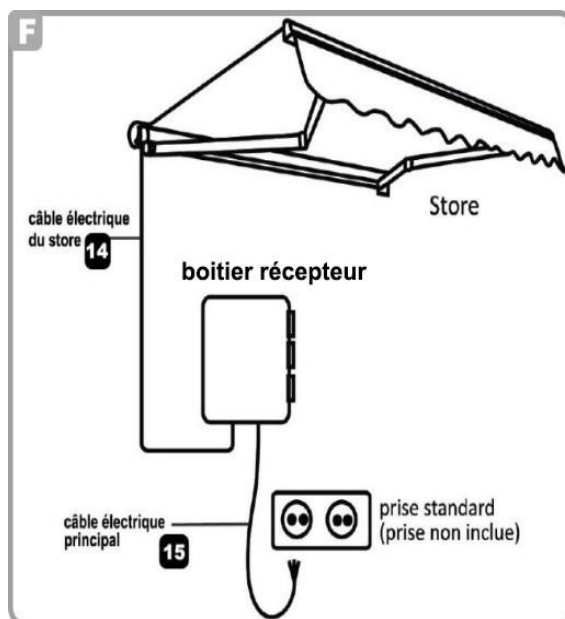
Raccordement électrique (uniquement pour moteur standard SI CSI)

Nos stores bannes peuvent être en circuit réseau. Nous vous recommandons de consulter un électricien qualifié. Ci-dessous nous vous récapitulons comment le circuit réseau fonctionne pour le kit télécommande et également pour l'interrupteur du mur.

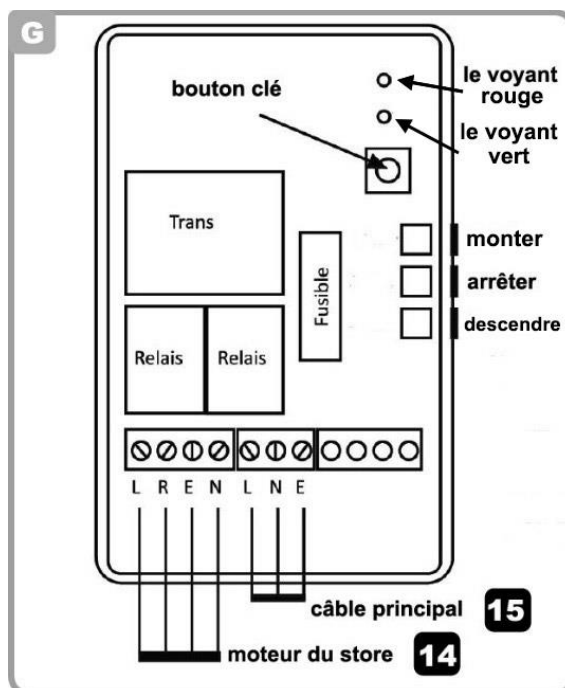
ATTENTION !!! Le boîtier récepteur doit être placé à l'intérieur. Dans le cas où vous souhaitez le placer à l'extérieur, nous vous précisons que ce type de récepteur n'est pas étanche. S'il est installé à l'extérieur, il vous faut le placer dans une boîte de dérivation pour le mettre complètement à l'abri des intempéries, c'est le seul moyen d'assurer à 100 % l'étanchéité de votre boîtier. Si vous le placez à l'intérieur, le câble du store doit être passé dans le mur. Comme sur le schéma F (ci-dessous).

Modèle A : le kit de télécommande

ATTENTION !!! Le raccordement électrique du boîtier récepteur est raccordé directement en usine. Le modèle du boîtier récepteur peut varier selon le modèle du store choisi. Si vous avez la moindre demande d'information complémentaire par rapport aux raccordements, contactez-nous.



- Connectez le câble électrique du store [14] (4 fils) dans le boîtier récepteur (L R E N). Comme sur le schéma G (ci-dessous).
- Connectez le câble électrique principal [15] (3 fils) dans le boîtier récepteur (L N E). Les 3 fils du câble peuvent être branchés sur une prise standard. Si vous n'êtes pas sûr nous vous recommandons de consulter un électricien.



Le voyant rouge sur votre boîtier récepteur indique que votre store est bien sous tension. Il doit être allumé en continu.

Les 3 boutons latéraux sur le côté du boîtier permettent de contrôler le store à savoir le monter, l'arrêter et le descendre.

- **Moteur du store (à gauche) [14] :**

L = Direction 1 (Brun)
R = Direction 2 (Noir)
E = Terre (Vert et jaune)
N = Neutre (Bleu)

- **Câble principal [15] :**

L = AC réel (Brun)
E = AC terre (Vert et jaune)
N = AC neutre (Bleu)

ATTENTION !!!! Cette notice est conçue pour un store avec une motorisation standard SI CSI à gauche, vue de l'extérieur, face au store. Dans le cas où vous avez configuré votre store avec une motorisation à droite, il vous suffit pour cela d'inverser les 2 fils noir et brun du câble moteur dans votre boîtier récepteur. Ce sont les fils qui correspondent à la direction.

- **Moteur du store (à droite) [14] :**

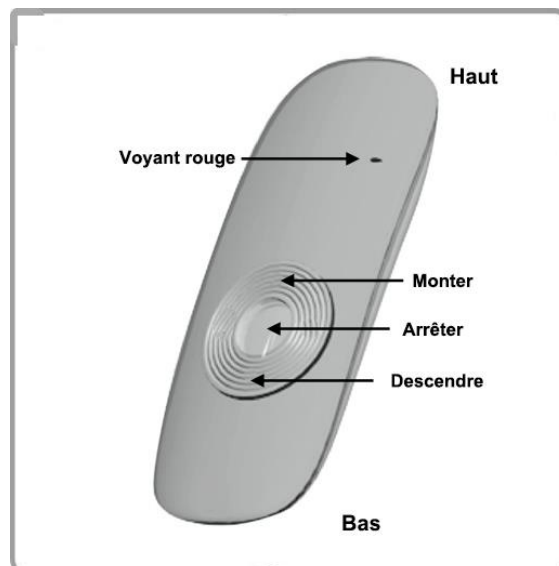
L = Direction 1 (Noir)
R = Direction 2 (Brun)
E = Terre (Vert et jaune)
N = Neutre (Bleu)

- **Câble principal [15] :**

L = AC réel (Brun)
E = AC terre (Vert et jaune)
N = AC neutre (Bleu)

Synchroniser la télécommande

ATTENTION !!! La télécommande est déjà théoriquement synchronisée. Ce qui signifie qu'il vous suffit de presser la touche de télécommande pour mettre en marche vos stores. Et veuillez-vous assurer de presser la touche « arrêter » à chaque fin d'action d'ouverture et de fermeture.



Si ce n'est pas le cas, vérifiez que quand vous pressez les boutons de la télécommande le petit voyant rouge sur cette dernière s'allume. Si ce n'est pas le cas, vérifiez le bon fonctionnement de la pile. La pile fournie est une pile test, il est possible qu'elle soit trop faible pour envoyer le signal au store.

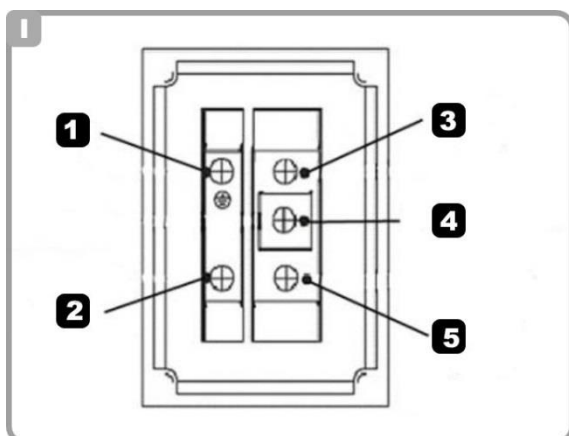
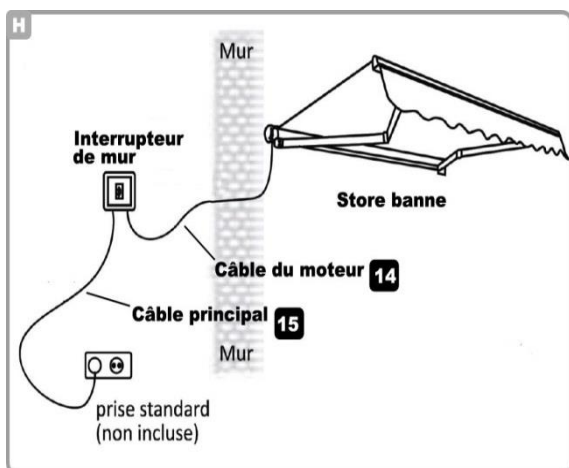
La synchronisation (uniquement en cas de remplacement de la télécommande) :

- Branchez votre boîtier récepteur et ouvrez-le.
- Restez à appuyer (>2s) sur la touche <clé> du boîtier récepteur jusqu'à le voyant vert clignote. Comme sur le schéma G (ci-dessus).
- Appuyer bref une fois sur la touche <arrêter> qui se trouve sur le côté du boîtier, le voyant vert doit s'allumer en continu.
- Restez à appuyer (>2s) sur la touche <UP> de la télécommande. Le voyant vert du boîtier clignote brièvement puis s'éteint.
- La synchronisation est terminée.

Modèle B : l'interrupteur du mur

Votre store banne a approximativement 2 m de câble. Le câble contient deux circuits séparés afin d'ouvrir et rétracter le store.

Le câble du store doit être connecté à l'interrupteur mural. Veuillez-vous référer au schéma H et I ci-dessous.



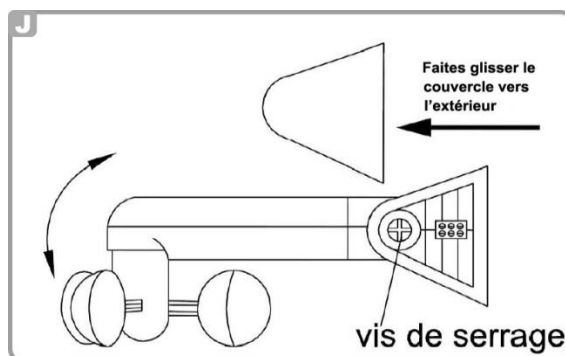
- (1) Câble principal (vert et jaune) et Câble du moteur (vert et jaune)
- (2) Câble principal (bleu) et Câble du moteur (bleu)
- (3) Câble du moteur (brun)
- (4) Câble principal (brun)
- (5) Câble du moteur (noir)

Modèle C : Avec télécommande et capteur vent/soleil

ATTENTION !!! Ce capteur est un appareil de gestion du vent, il ne protège pas les stores en cas de forte rafale. En cas de risques météorologiques de ce type, s'assurer que les stores restent fermés. Ne protège pas des méfaits du vent.

Le capteur SI vent et/ou soleil pilote la remontée automatique du store lorsque le vent souffle au-delà du seuil vent pré-réglé et pilote la descente automatique du store en fonction de l'intensité lumineuse (Soleil). Sunny Inch dégage toute responsabilité en cas de destruction de matériel survenu lors d'un événement climatique non détecté par le capteur.

- Faites glisser le couvercle du support. Comme sur le schéma J (ci-dessous).
- Desserrez la vis de serrage.
- Tournez le capteur pour régler l'angle.
- Serrez la vis de serrage.
- Fixer le capteur sur le mur.



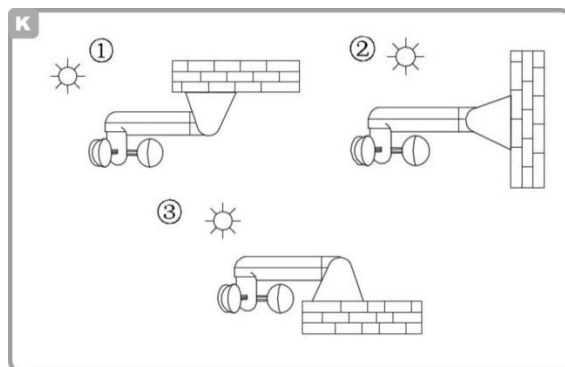
Afin d'assurer que le capteur soit sensible au changement climatique, il doit être installé de manière à être correctement exposé au soleil et/ou au vent. Comme sur le schéma K (ci-dessous).

Choisir un emplacement où la détection du vent est maximale et non gênée par des obstacles : installer le capteur dans une zone non abritée du vent.

Choisir un emplacement ensoleillé où la détection de l'ensoleillement est compatible avec la détection du vent.

Installer le capteur à proximité du produit qu'il pilote.

ATTENTION !!! Ne jamais installer le capteur en dessous du store ni sous un éclairage artificiel.



Synchroniser le capteur

ATTENTION !!! La procédure de synchronisation ci-dessous vous concerne dans le cas où vous êtes muni d'un moteur SI CSI. Pour un capteur adapté à un moteur SOMFY, la notice de synchronisation sera jointe au colis du capteur compatible.

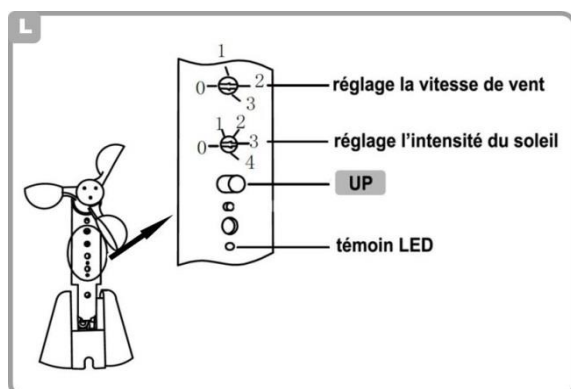
Assurez-vous que le store soit complètement fermé avant de synchroniser le capteur.

- Branchez la prise de courant du capteur et du boîtier récepteur.
- Restez à appuyer (>2s) sur la touche <clé> du boîtier récepteur jusqu'à le voyant vert clignote. Comme sur le schéma G (ci-dessus).
- Appuyer bref une fois sur la touche <arrêter> qui se trouve sur le côté du boîtier, le voyant vert doit s'allumer en continu.
- Restez à appuyer (>2s) sur la touche <UP> du capteur. Le voyant vert du boîtier clignote brièvement puis s'éteint.

• **La synchronisation est à ce moment faite.** Afin de tester la bonne synchronisation de votre capteur, ouvrez votre store d'environ 20 cm, en appuyant sur le bouton « up » de votre capteur le store doit se refermer.

• **Si votre capteur fonctionne à l'inverse de son fonctionnement habituel.** Lorsque vous appuyez sur le bouton « up » de votre capteur, le store s'ouvre. Il vous suffit pour cela d'inverser les 2 fils noir et marron du câble moteur dans votre boîtier récepteur. Ce sont les fils qui correspondent à la direction. Veuillez-vous référer et vérifier le chapitre « Raccordement électrique » dans la partie Modèle A.

Réglage du capteur



ATTENTION !!! Ce capteur se déclenchera lorsque le vent arrive à une certaine limite déterminée par le réglage du niveau du vent. Nous vous conseillons de bien mettre la flèche en face du chiffre lié au niveau du vent et pas entre 2 chiffres. Sur le bouton du réglage vous ne pouvez pas tourner à 360°. Vous devez arrêter de tourner le bouton lorsqu'il arrive en butée. (Entre 1 et 4).

Pour régler la vitesse du vent :

Niveau 1 : quand la vitesse du vent dépasse 10 km/h, le store sera fermé automatiquement.

Niveau 2 : quand la vitesse du vent dépasse 20 km/h, le store sera fermé automatiquement.

Niveau 3 : quand la vitesse du vent dépasse 30 km/h, le store sera fermé automatiquement.

Niveau 4 : quand la vitesse du vent dépasse 40 km/h, le store sera fermé automatiquement.

Niveau 2 est le réglage conseillé.

Pour régler l'intensité du soleil :

Niveau 0 : fermer

Niveau 1 : quand l'intensité du soleil dépasse 15klux, le store sera ouvert automatiquement.

Niveau 2 : quand l'intensité du soleil dépasse 30klux, le store sera ouvert automatiquement.

Niveau 3 : quand l'intensité du soleil dépasse 45klux, le store sera ouvert automatiquement.

Niveau 4 : quand l'intensité du soleil dépasse 60klux, le store sera ouvert automatiquement.

Niveau 3 est le réglage conseillé ou fermer

Raccordement électrique (uniquement pour moteur Somfy)

La réception radio est directement intégrée au moteur. Vous n'aurez pas de boîtier récepteur. Vous pouvez raccorder directement sur une prise standard.

ATTENTION !!! La télécommande est déjà théoriquement synchronisée. Ce qui signifie qu'il vous suffit de presser la touche de télécommande pour mettre en marche vos stores. Et veuillez-vous assurer de presser

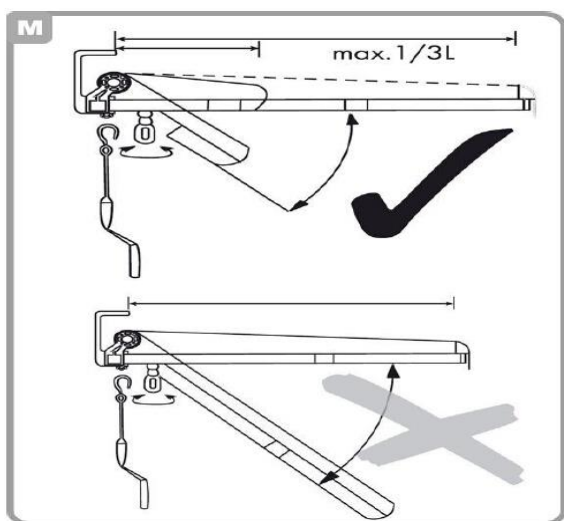
la touche « arrêter » à chaque fin d'action d'ouverture et de fermeture.

Réglage de l'angle d'inclinaison

ATTENTION !!! En fonction de son lieu d'installation, il vous faudra effectuer le réglage de l'inclinaison à l'angle désiré. Nous conseillons de garder un angle compris entre 10 et 30° d'inclinaison.

ATTENTION !!! Lorsque le store est ouvert, la barre de charge doit être de niveau. Cependant l'angle peut être ajusté (ajustement par la vis vérin de chaque support). Tous les supports n'ont pas l'obligation d'être exactement au même angle. Le store se met à niveau lorsqu'il est entièrement ouvert, il n'est pas forcément de niveau lors de l'ouverture ou de la fermeture du store, ceci est normal.

ATTENTION !!!! S'assurer que le store ne soit ouvert que d'un tiers au moment du réglage de l'inclinaison. Ne jamais ajuster l'angle d'inclinaison lorsque le store est déployé de plus d'un tiers de son ouverture totale, vous risquez de détériorer votre store. Comme sur le schéma M (ci-dessous).

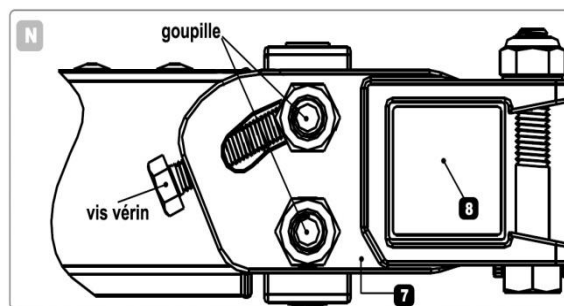


Niveler la barre de charge

ATTENTION !!! Pour niveler la barre de charge, lorsque le store est totalement déployé. Veillez à soutenir le bras supérieur vers le haut ou vous pouvez aussi soulever la barre de charge afin de diminuer la charge sur les supports muraux ce qui vous permettra en plus de vous faciliter le vissage/dévisser la vis vérin.

- Desserrez un peu les deux écrous (goupille) sur côté du support bras [7]. Schéma N (ci-dessous).

- Visser et dévisser la vis vérin pour augmenter ou diminuer l'inclinaison afin de niveler votre barre de charge. N'agissez que le ou les supports nécessaires.



- Vérifier que la barre de charge est bien à l'horizontale.

- Resserrer fortement les écrous.

Réglage de fin de course du moteur pour l'ouverture et de la fermeture (Moteur standard SI CSI ou Moteur Somfy)

ATTENTION !!! La fin de course du moteur SI CSI ou Somfy a été réglée en usine. Vous n'avez pas besoin de reprogrammer. Afin d'éviter de dérégler la programmation du moteur, nous déconseillons fortement de toucher ces réglages sans notre accord.

ATTENTION !!! La façon du réglage de fin de course est différente, par rapport au côté du moteur à gauche ou à droite, vue de l'extérieur, face au store. Avant d'effectuer tout réglage de fin de course, merci de bien vérifier le côté du moteur.

ATTENTION !!! Le moteur tubulaire a été conçu pour un usage intermittent en fonction des conditions climatiques et pour un fonctionnement continu de 4 minutes maximum. Par mesures de sécurité, le moteur est équipé d'un système d'anti-surchauffe. Si l'utilisateur presse continuellement la touche et que le store va et vient, il s'arrêtera de fonctionner en raison de la chaleur accumulée. Assurez-vous de débrancher et laisser le moteur refroidir durant 20 à 45 minutes en fonction de la température ambiante. Une fois que le

moteur a refroidi, il est de nouveau possible d'ouvrir / fermer votre store.

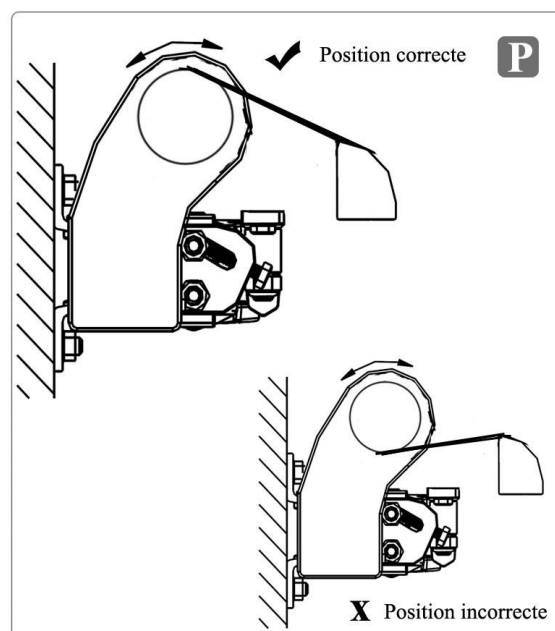
ATTENTION !!! Si votre moteur est équipé de la commande de secours (CSI : commande de secours intégrée), il est important de ne jamais utiliser la manivelle en même temps que la motorisation. Cette dernière ne peut pas être considérée comme une manœuvre manuelle pour faire fonctionner votre store. Elle vous servira uniquement en cas de panne d'électricité. Pendant l'utilisation de cette dernière votre store doit être débranché.

ATTENTION !!! Lorsque vous utilisez la commande de secours, faire attention au sens de rotation de la manivelle pour l'ouverture et la fermeture. Il faut veiller à ne pas déplier la toile dans son intégralité puis continuer de tourner dans même sens. Ceci aura pour effet de fermer le store dans le mauvais sens de rotation de la toile. Comme sur le schéma Q et P (ci-dessous).

Vos stores motorisés s'arrêtent automatiquement à son ouverture maximale préétablie. Ils s'arrêtent également lorsqu'ils sont entièrement fermés. Si vous désirez, vous pouvez positionner vos stores à n'importe quelle position entre l'ouverture maximale et la fermeture complète, **en pressant simplement la touche « arrêter » de la télécommande lorsque le store a atteint la position désirée.**

La position de la toile

ATTENTION !!! Avant de faire le réglage du moteur. Il vous faut vérifier que la toile du store s'enroule bien par le dessus de votre tube enrouleur, dans le cas contraire, il peut s'endommager. Comme sur le schéma P (ci-dessous).



ATTENTION !!! Ce réglage concerne la fin de course du moteur uniquement pour les stores motorisés. L'ouverture et la fermeture du store a été configuré en usine. Nous vous déconseillons fortement de faire ce réglage. Si vous ne trouvez pas les situations suivantes :

- Le store ne peut pas s'arrêter automatiquement à l'ouverture maximale.
- Le store s'arrête avant sa fermeture complète.
- Le moteur fonctionne encore après que le store est complètement fermé.

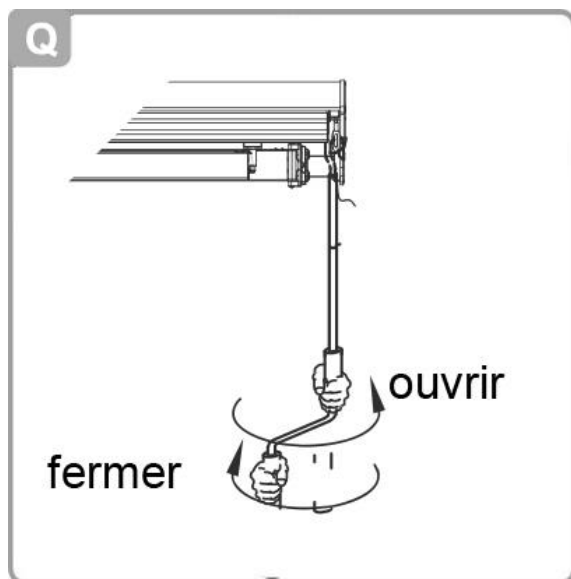
En cas de modification de la fin de course du store, avec motorisations Somfy ou SI CSI, merci de bien vouloir nous contacter avant tout réglage et ce, afin de nous fournir photos et/ou vidéos. Les procédures adéquates vous seront alors directement adressées par notre équipe technique.

La manœuvre manuelle

Si votre store est manœuvré manuellement avec la manivelle, veuillez tourner celle-ci **bien à la verticale placée sous le store**, ceci afin de faciliter la manœuvre. Si vous ne respectez cette procédure, vous risquez d'endommager ou d'user prématurément le mécanisme du treuil.

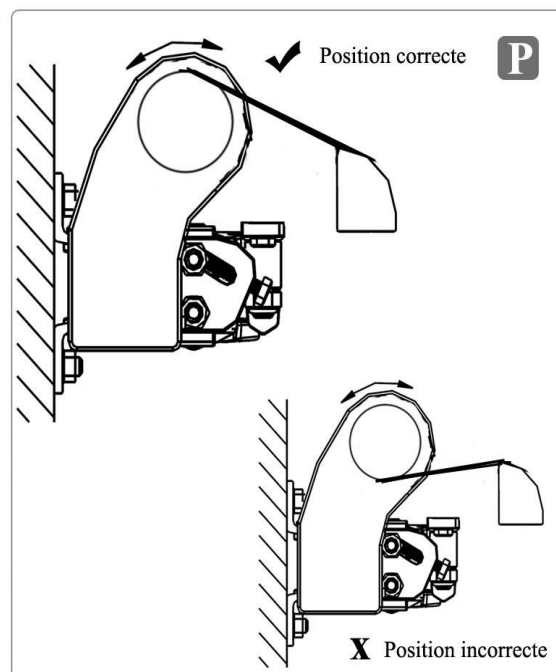
Lorsque vous déroulez le store, il faut toujours **garder au moins un tour de toile** sur le tube d'enroulement.

Faire attention au sens de rotation de la manivelle pour l'ouverture et la fermeture. Il faut veiller à ne pas déplier la toile dans son intégralité puis continuer de tourner dans même sens. Ceci aura pour effet de fermer le store dans le mauvais sens de rotation de la toile. Comme sur le schéma Q et P (ci-dessous).



ATTENTION !!! Quand vous remontez votre store avec la manivelle, veillez à ce que la toile du store s'enroule bien par le dessus de votre tube enrouleur dans le cas contraire il peut s'endommager. Comme sur le schéma P (ci-dessous).

ATTENTION !!! Si votre store motorisé est équipé de la fonction CSI, Il est important de ne jamais utiliser la manivelle en même temps que la motorisation. Pendant l'utilisation de cette dernière votre store doit être débranché. La manivelle vous servira uniquement en cas de panne d'électricité. Elle ne peut pas être considéré comme une manœuvre manuelle à part entière.



Entretien et nettoyage

Une fois que le store est installé, il est important de savoir comment l'entretenir afin que vous puissiez l'utiliser le plus longtemps possible.

ATTENTION !!! Au début de chaque saison d'utilisation de votre store, vérifiez que toutes les vis soient bien fixées. Assurez-vous d'effectuer cet entretien tous les 6 mois.

ATTENTION !!! Si vous pensez ne plus utiliser votre store pendant une période indéfinie. Il vous est conseillé de le mettre hors tension.

ATTENTION !!! Le store est un produit d'extérieur, il peut être installé dans les régions du bord de mer ou une zone humide sous condition d'un entretien adapté et régulier que nécessite ce lieu d'installation. Il faut procéder à un nettoyage régulier au moins deux fois par an. Au niveau technique et pour des raisons de sécurité, Les embouts des bras et la barre de tension sont fabriqués en acier car subissent des forces importantes et doivent être plus résistants. Ils doivent bénéficier d'une attention particulière de votre part et recevoir un entretien anti-corrosion si nécessaire.

- Les stores bannes sont fabriqués en métal avec revêtement poudré, la toile est en acrylique ou polyester résistante, votre store est

conçu pour durer plusieurs années. Les tâches et les excréments d'oiseaux etc.... peuvent être facilement nettoyés/épongés, cependant évitez de les laisser trop longtemps. En cas de mauvais temps il est recommandé de fermer le store.

- Selon le lieu d'installation et les conditions climatiques, le crochet, le moteur et les articulations des bras des stores peuvent être entretenus avec du lubrifiant afin de les graisser environ une fois par an.

- La structure du store doit être nettoyée au moins une fois par an, avec un tissu doux ou une éponge.

- La toile du store peut être nettoyée au moins une fois par an, en utilisant un savon doux avec de l'eau chaude, à l'aide d'un tissu doux ou une éponge. La toile peut être essuyée et les marques enlevées.

- Vous pouvez également acquérir une housse de protection pour l'hiver (ou pour toutes autres périodes) afin de protéger le store lorsque vous ne l'utilisez pas, ce qui prolongera considérablement la durée de vie de votre store.

- Exécuter le nettoyage en utilisant un torchon sec, n'utilisez ni de pétrole, ni de dissolvant ou de produit d'entretien fort. Ceux-ci peuvent endommager l'appareil.

- Il est recommandé de contrôler le bon fonctionnement du mécanisme, de vérifier les fixations sur le support et l'aspect général extérieur du produit sans le démonter.

- Vérifier l'absence d'une corrosion importante des différents composants et faire remplacer si nécessaire les composants défectueux par un professionnel.

- Quelques accessoires soumis à des fortes sollicitations (câble, gaine du câble, treuil, cardan, manivelle...) doivent être considérés comme pièces d'usure et leur remplacement au cours de la vie du produit est normal. La garantie ne s'applique pas celles-ci.

- D'autres accessoires peuvent être détériorés par les manœuvres brutales ou forcées (butées...), prévoir leur remplacement par un professionnel.

Questions fréquentes

- **Q : Les bras ne sont pas droits lorsqu'ils sont complètement étendus, est-ce normal ?**

A : Oui, les bras sont conçus de manière qu'un angle soit présent même lorsqu'ils sont complètement déployés afin d'assurer une meilleure stabilité du store.

- **Q : La hauteur des bras n'est pas forcément la même, est-ce normal ?**

A : Oui, votre store est réglé et contrôlé avant sa sortie de l'usine, si les bras plient correctement aucun réglage supplémentaire n'est nécessaire.

- **Q : Quand utiliser la manivelle et est-il possible d'enlever la manivelle lors du montage ?**

A : La manivelle est conçue pour être utilisée uniquement pour la fermeture du store banne en cas de coupure de courant ou de panne. Il est important de ne jamais utiliser la manivelle en même temps que la motorisation. Pendant l'utilisation de cette dernière votre store doit être débranché. Vous pouvez décrocher la manivelle et la conserver après l'installation.

- **Q : Mon store ne se ferme pas d'un côté, que puis-je faire ?**

A : Il est possible que votre toile subisse une légère déformation élastique du fait des caractéristiques du textile. Ceci est un phénomène que nous ne pouvons pas contrôler. Nous vous invitons à contacter notre service après-vente afin qu'il puisse vous apporter une solution.

- **Q : Les bras touchent la toile pendant l'ouverture ou la fermeture, est-ce normal ?**

A : Oui, il est complètement normal que sur vos stores, vos bras touchent la toile pendant l'ouverture et la fermeture de votre store.

- **Q : Mon store ne s'ouvre pas et ne se rétracte pas lorsque je presse sur le bouton de la télécommande, quel est le problème ?**

A : 1. Le moteur tubulaire a été conçu pour un usage intermittent en fonction des conditions climatiques et pour un fonctionnement continu de 4 minutes maximum. Par mesures de sécurité, le moteur est équipé d'un système d'anti-surchauffe. Si l'utilisateur presse continuellement la touche et que le store va et vient, il s'arrêtera de fonctionner en raison de la chaleur accumulée. Assurez-vous de débrancher et laisser le moteur refroidir durant 20 à 45 minutes en fonction de la température ambiante. Une fois que le moteur a refroidi, il est de nouveau possible d'ouvrir / fermer votre store.

2. Le boîtier récepteur peut être défectueux. Enlevez le couvercle et assurez-vous que les LED rouge sont allumées lorsque vous utilisez la télécommande. Si elles ne s'allument pas cela signifie que la boîte est défectueuse.

3. Vérifiez que les câbles soient branchés correctement.

4. Utilisez les boutons latéraux de la boîte de réception. Si le store fonctionne alors la télécommande n'est pas correctement programmée.

• **Q : Jusqu'à quelle distance, puis-je utiliser le store avec la télécommande ?**

A : Environ 15-20m de fréquence radio de (RF).

• **Q : Puis-je contrôler la projection du store ?**

A : Le store électrique s'arrête automatiquement à sa projection maximale prééglée. Il s'arrête automatiquement lorsqu'il est complètement fermé. Si vous souhaitez, vous pouvez positionner le store à n'importe quel moment entre l'extension max et le rentrer complètement en appuyant sur le bouton « arrêter » pendant que le store s'ouvre où se ferme.

• **Q : Qu'est-ce que ce bâton plastique ?**

A : pour régler le point d'extension et de rétraction. Sur le côté gauche ou droite du moteur – intérieur du coffre, vous trouvez deux trous de réglage (blanc et rouge). Utilisez le bâton plastique avec le store.

Informations générales sur la toile

Les toiles du store sont des produits textiles hauts performance. Cependant, en dépit des technologies de pointe et des exigences relatives à la protection de l'environnement, leur perfection reste limitée. Certaines marques sur la toile peuvent encore survenir en dépit de nos techniques de production et de fabrication de pointe.

Ces effets sont visibles à des degrés variables sur presque toutes les toiles. Ils n'affectent en aucun cas la qualité du tissu.

Dans le cadre de notre obligation d'information aux consommateurs et afin de prévenir toute irritation éventuelle, nous tenons à vous informer explicitement des caractéristiques suivantes de la toile :

- Des plis apparaissent en cours de fabrication et de l'enroulement de la toile. En conséquence, surtout pour les couleurs claires, un pli peut entraîner des effets de surface (perte de pigmentation) en contre-jour.

- Les effets de « craie » sont des rayures claires qui se produisent pendant la fabrication des produits raffinés et qui sont presque inévitables, même lorsque les plus grandes précautions sont prises. Ils ne peuvent, en conséquence, pas constituer des motifs de réclamations.

- Imperméabilité : les tissus acryliques et polyester sont traités hydrofuge. Elle résiste ainsi à une légère averse si un angle d'inclinaison minimum de 30° est respecté et à condition que la toile soit bien entretenue. En cas de pluies fortes ou de longue durée, le store doit être replié afin de prévenir tout dommage. Les stores repliés humides doivent être déployés pour sécher dès que possible.

- Selon les caractéristiques de la toile qui est en polyester, il est possible que cette dernière puisse décolorer en fonction de l'intensité du soleil. Une toile foncée absorbe plus le soleil. Ce type de toile est conçue pour résister dans le temps et ne pas se déchirer.

- Une ondulation au niveau de l'ourlet, de la couture et sur la surface du tissu peut se produire en raison des couches multiples du tissu et de diverses forces d'enroulement. La tension ainsi exercée sur le tissu peut provoquer des ondulations.

- Le fil du tissu n'est pas nécessairement de la même couleur que le tissu.
- La toile est presque toujours sous tension permanente grâce à un système de ressorts. Les coutures et les ourlets jouent un rôle de renfort de la toile, mais en contrepartie c'est eux qui supportent le plus de charge. Lors de l'enroulement de la toile, les ourlets et les coutures se trouvent ainsi aplatis et par conséquent ils s'étirent légèrement, ce qui peut conduire au fait que les ourlets des côtés pendant légèrement lors du déploiement du store.
- Des différences de couleur entre deux morceaux, dégradé, points clair, trame, ruptures de fils, fibres étrangères tissées, nœuds, fils de trame visible, motifs répétés décalés, tâches d'imprégnation, contours de couture déformés, affaissement en raison du poids du tissu.
- Lors du déploiement ou repliement des stores bannes, un frottement des bras sur la toile peut créer un marquage sur celle-ci.

D'autres questions.

Veuillez nous envoyer un courriel à l'adresse : sav@sunny-inch.fr et nous fournir photos et vidéos pour que nous puissions effectuer un diagnostic et répondre à vos questions.

Traitement des déchets

L'emballage a été fait avec des matériaux écologiques que vous pouvez jeter à la déchetterie locale.

Ne jetez pas de produits électriques dans les déchets ménagers.



Selon les principes directeurs de l'Union Européenne de 2002/96/EC sur les déchets électrique et électroniques, il est obligatoire de collecter les produits électriques et électroniques d'une manière sélective et les recycler d'une façon écologique. Si vous voulez des informations complémentaires adressez-vous à la municipalité de votre village.

Document non contractuel. SUNNY INCH se réserve le droit de modifier nos produits afin de leur apporter toute amélioration technique.



+33 (0)4 34 43 69 82

Ou par mail à sav@sunny-inch.fr



Nous sommes ici

Saint Jean de Védas (34430)
dans l'agglomération de Montpellier.

**Le plus grand magasin au sud de la
France. (1000 m²)**

FABRICANT DE STORE

L'USINE DE 6000 M² DANS L'HÉRAULT
TOUTE SOLUTION PROTECTION SOLAIRE

Store extérieur | Store intérieur | Pergola | Voile d'ombrage | Volet roulant

- ✓ Prix directs usine
- ✓ Riche de plus de 20 ans d'expérience
- ✓ Fabrication française pour produit sur mesure
- ✓ Garantie jusqu'à 10 ans
- ✓ Devis & Commandes 24H/24 & 7J/7 en ligne
- ✓ Accompagnement personnalisé par expert dédié
- ✓ Livraison rapide et sur RDV dans toute la France



Tous nos stores bannes sur mesure
procèdent label **Origine France Garantie**

* Document non contractuel, sunny inch se réserve la possibilité de modifier ses produits ou tous documents fournis afin de leur apporter toute amélioration technique.
Tous les documents fournis sont donnés à titre d'information. Les réglages devant être réalisés par un professionnel.



Retrouvez tous nos produits sur www.sunny-inch.fr

11 Rue Saint-Exupéry, ZI de la lauze, 34430 Saint Jean de Védas