



## EASY ASSEMBLING IN 5 STEPS



MONTAGE : 1 oder 2 personen  
ASSEMBLY : 1 or 2 persons  
MONTAJE : 1 o 2 personas  
MONTAGE : 1 ou 2 personnes  
MONTAGEM : 1 ou 2 pessoas



MONTAGEZEIT : 1-2h  
ASSEMBLY TIME : 1-2h  
TIEMPO DE ENSAMBLAJE : 1-2h  
TEMPS DE MONTAGE : 1-2h  
TEMPO DE MONTAGEM : 1-2h

**DE - ACHTUNG:**

Um Beschädigungen des Bettrahmens zu vermeiden, überprüfen Sie bitte vor Beginn der Montage, ob **6 Auflagepunkte** am Bettrahmen vorhanden sind.  
**Jedes handelsübliche Lattenrost benötigt die abgebildeten Auflagepunkte.**

**EN - ATTENTION:**

To avoid damage to the slatted bed frame, before starting the installation, please check that you have **6 support points** on the bed frame.  
**All slatted bed frames must have all supports as shown in the picture.**

**ES - ATENCIÓN:**

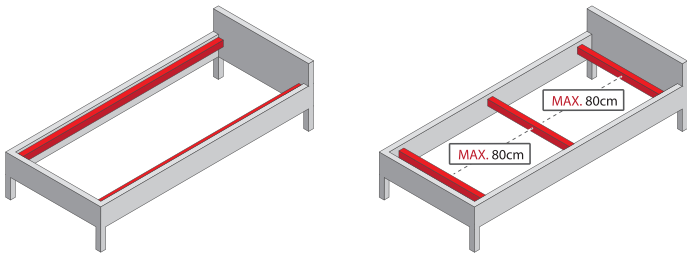
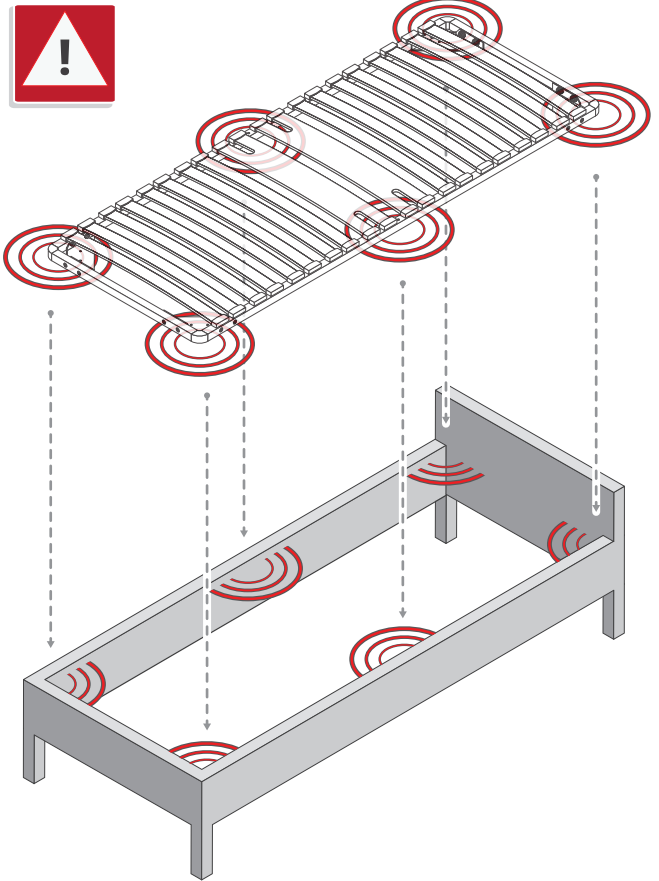
Para evitar dañar el marco de la cama, compruebe antes de iniciar el ensamblaje que la estructura de la cama tiene **6 puntos de apoyo**.  
**Cualquier somier estándar requiere los puntos de soporte que aparecen en la imagen.**

**FR - ATTENTION:**

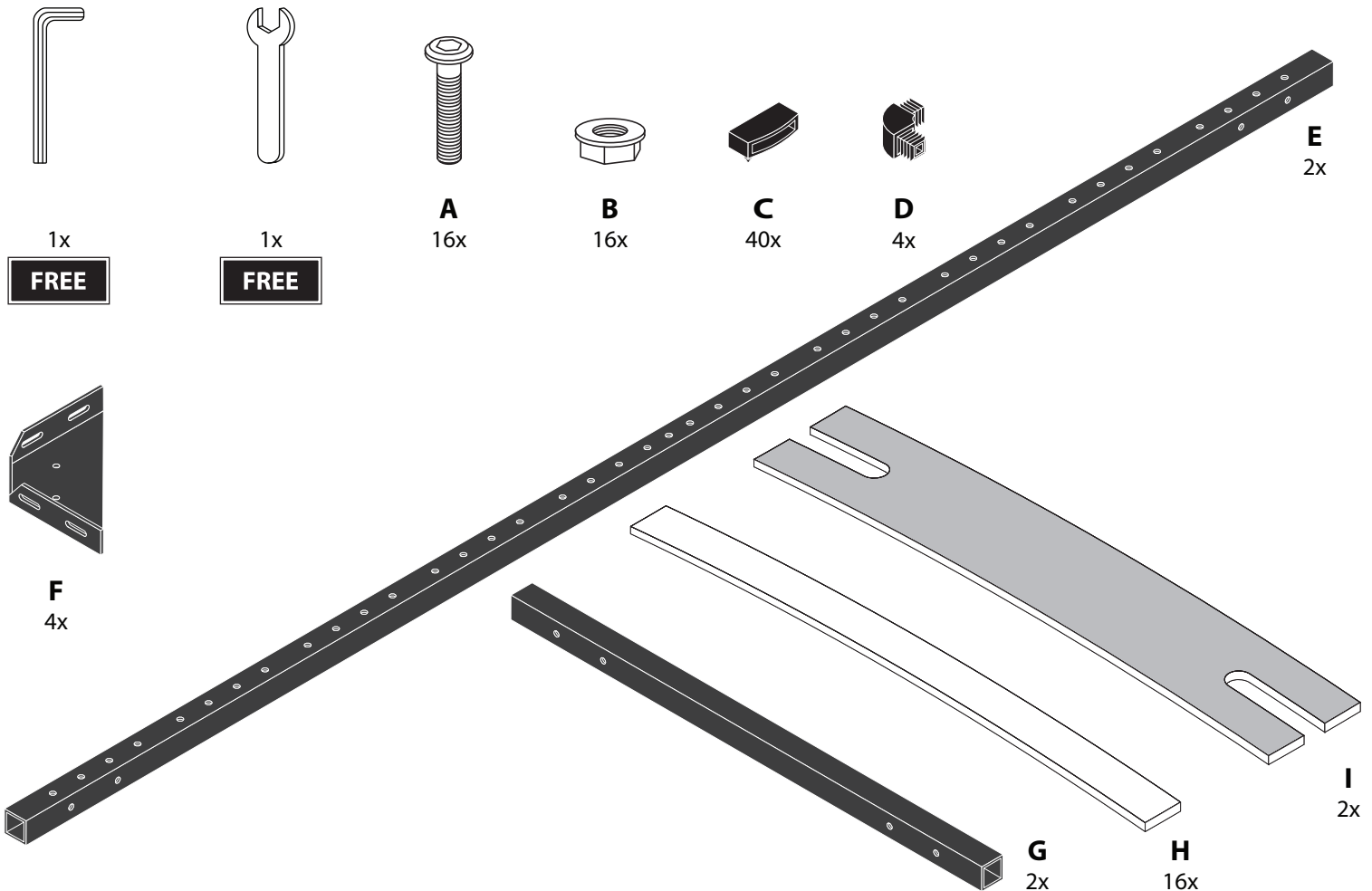
Pour éviter d'endommager le cadre du lit, veuillez vérifier, avant de commencer le montage, que votre structure de lit dispose bien de **6 points d'appui**. **Tout sommier à lattes, nécessite les points d'appui représentés sur l'image.**

**PT - ATENÇÃO:**

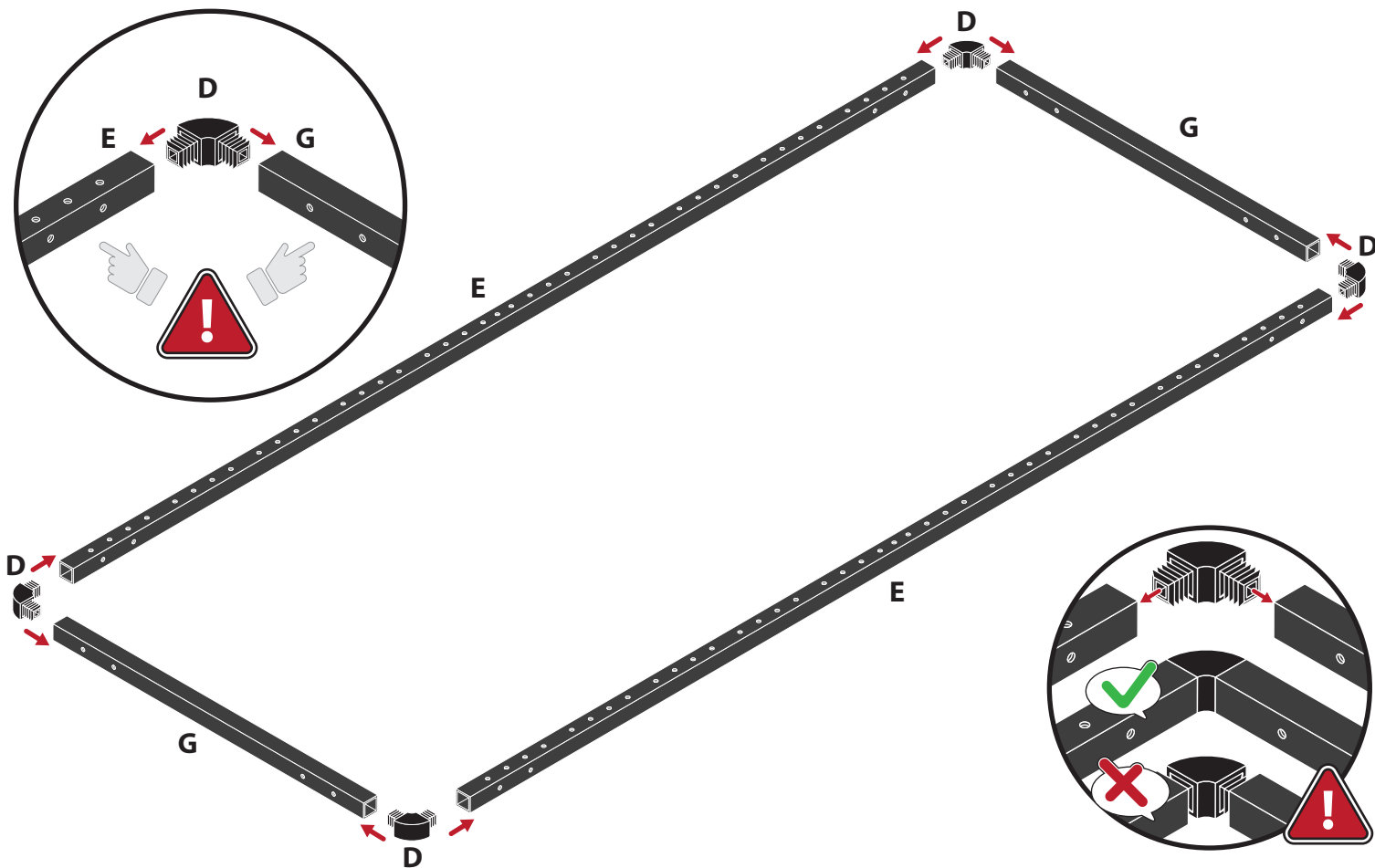
Para evitar danos no estrado da cama, antes de iniciar a instalação, verifique se você tem **6 pontos de suporte** na estrutura da cama.  
**Todos os estrados devem ter os pontos de suporte tal como ilustrado na imagem.**



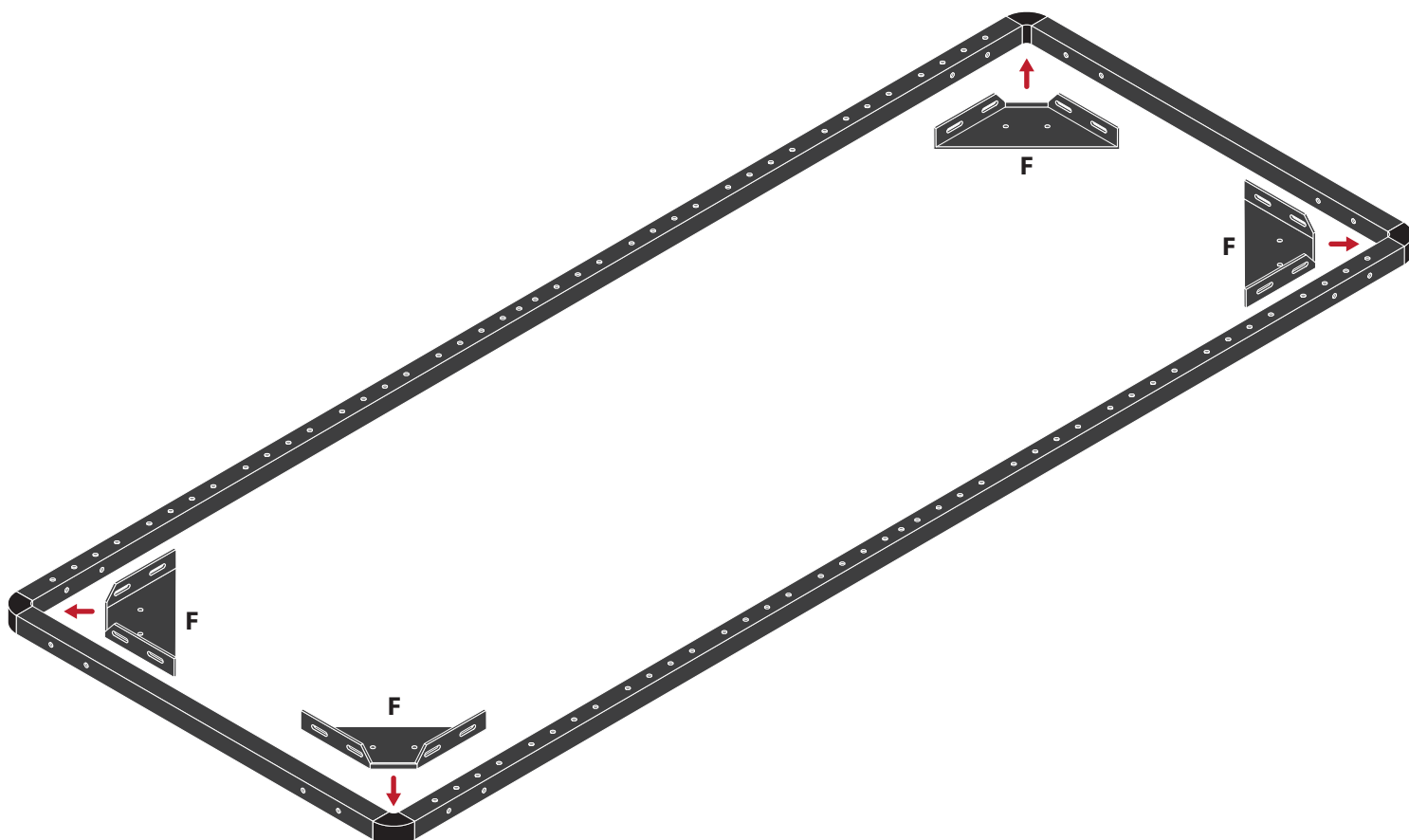
TEILE UND WERKZEUGE | PARTS AND TOOLS | PIEZAS Y HERRAMIENTAS | PIÈCES ET OUTILS | PEÇAS E FERRAMENTAS



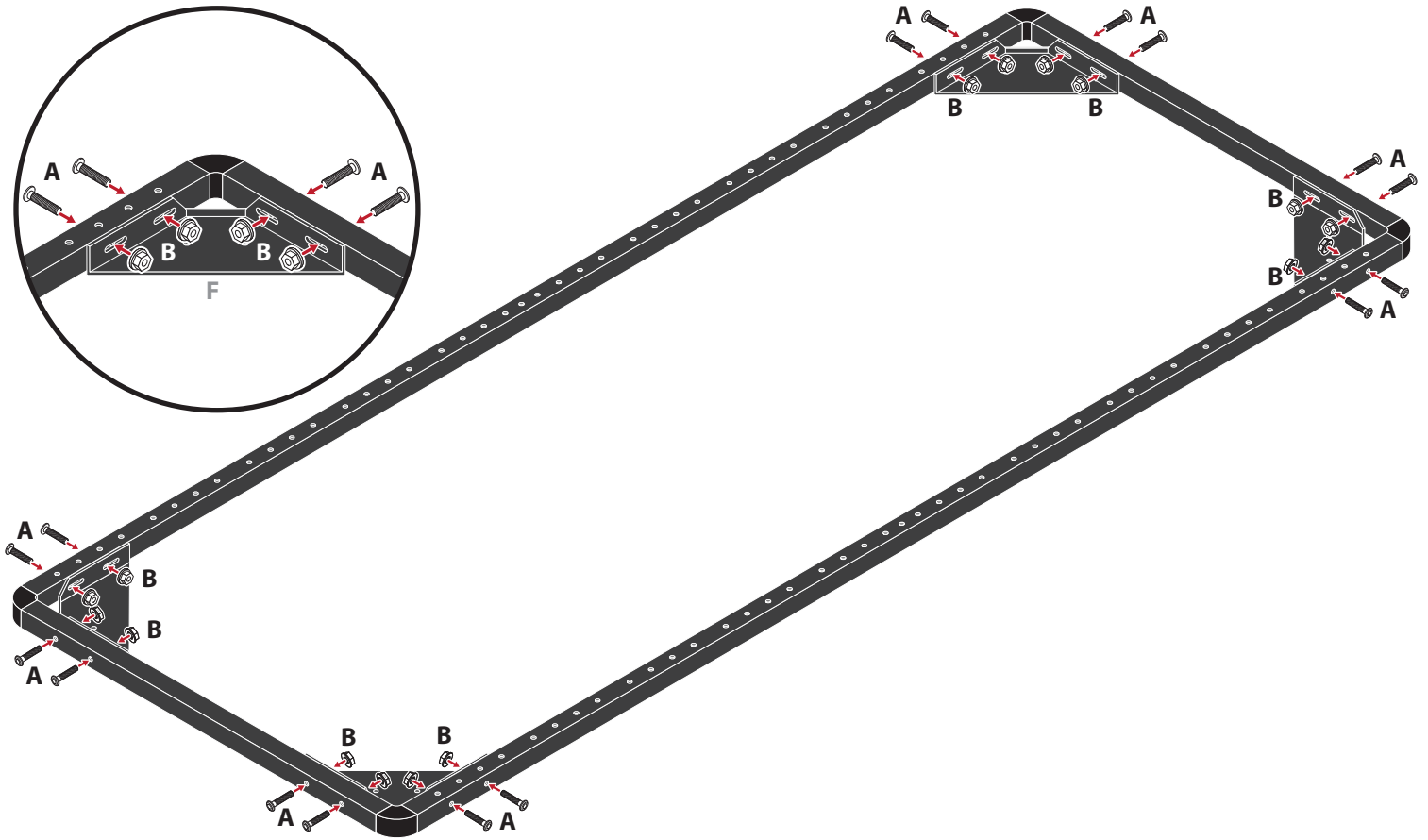
1



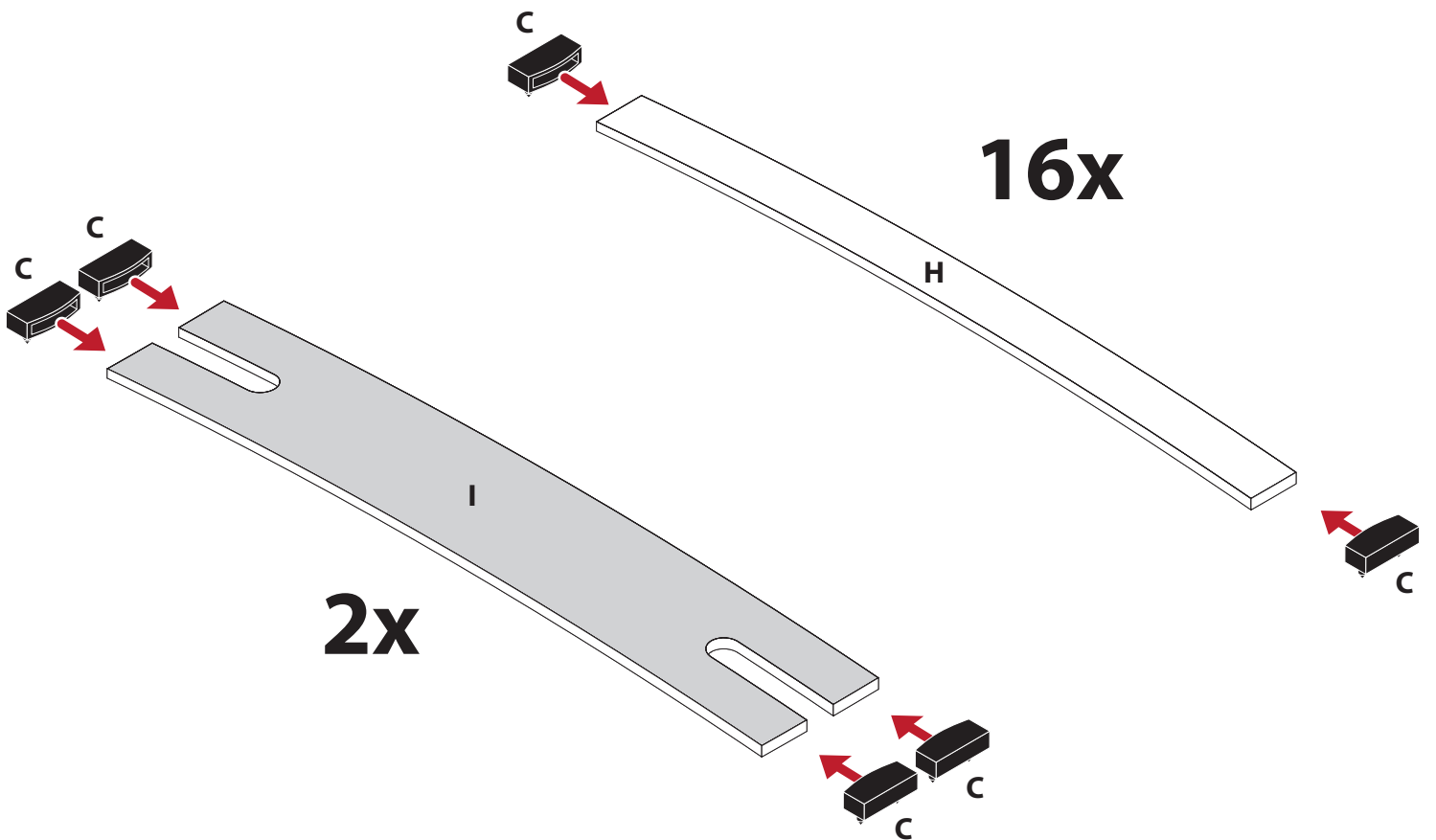
2

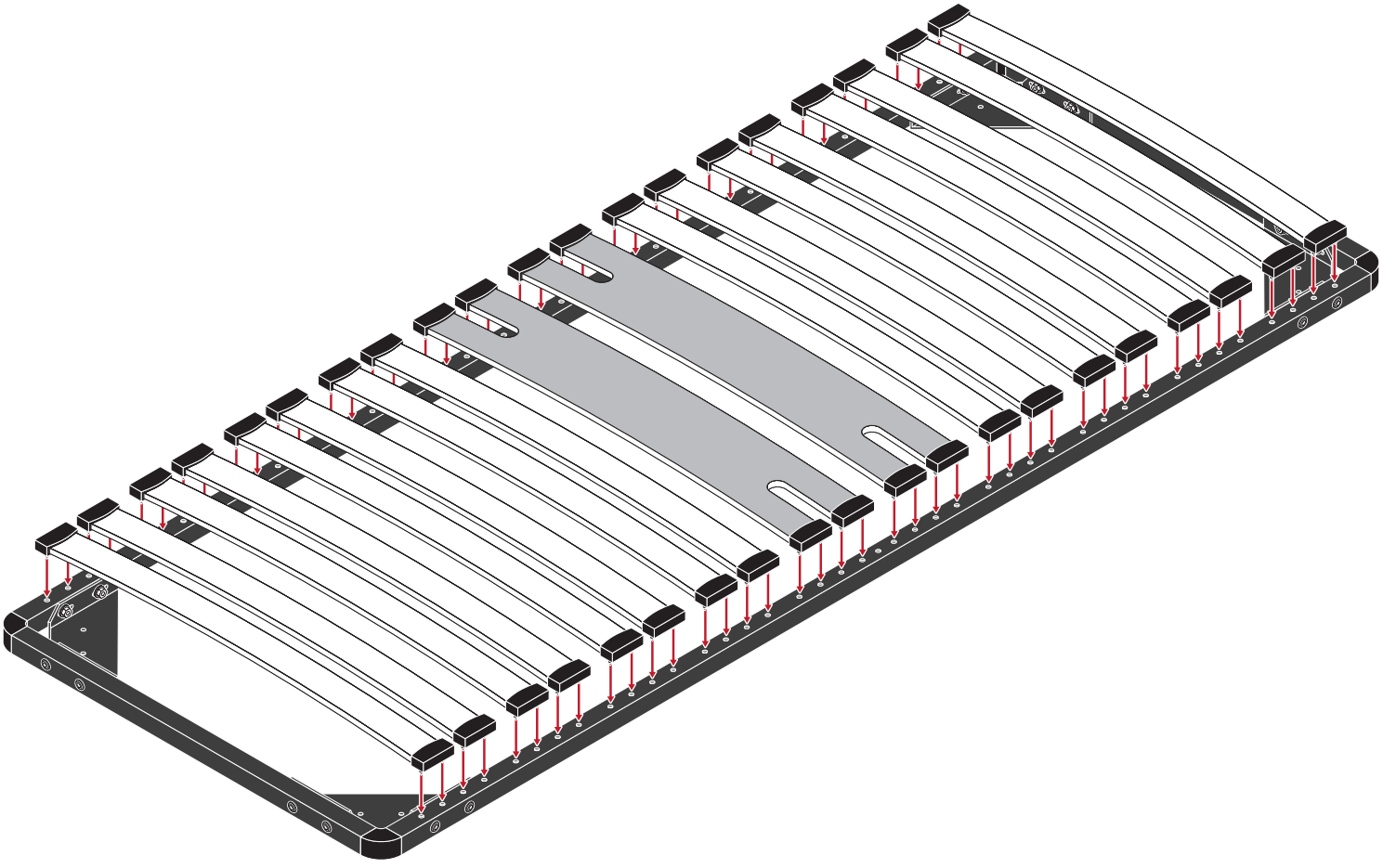


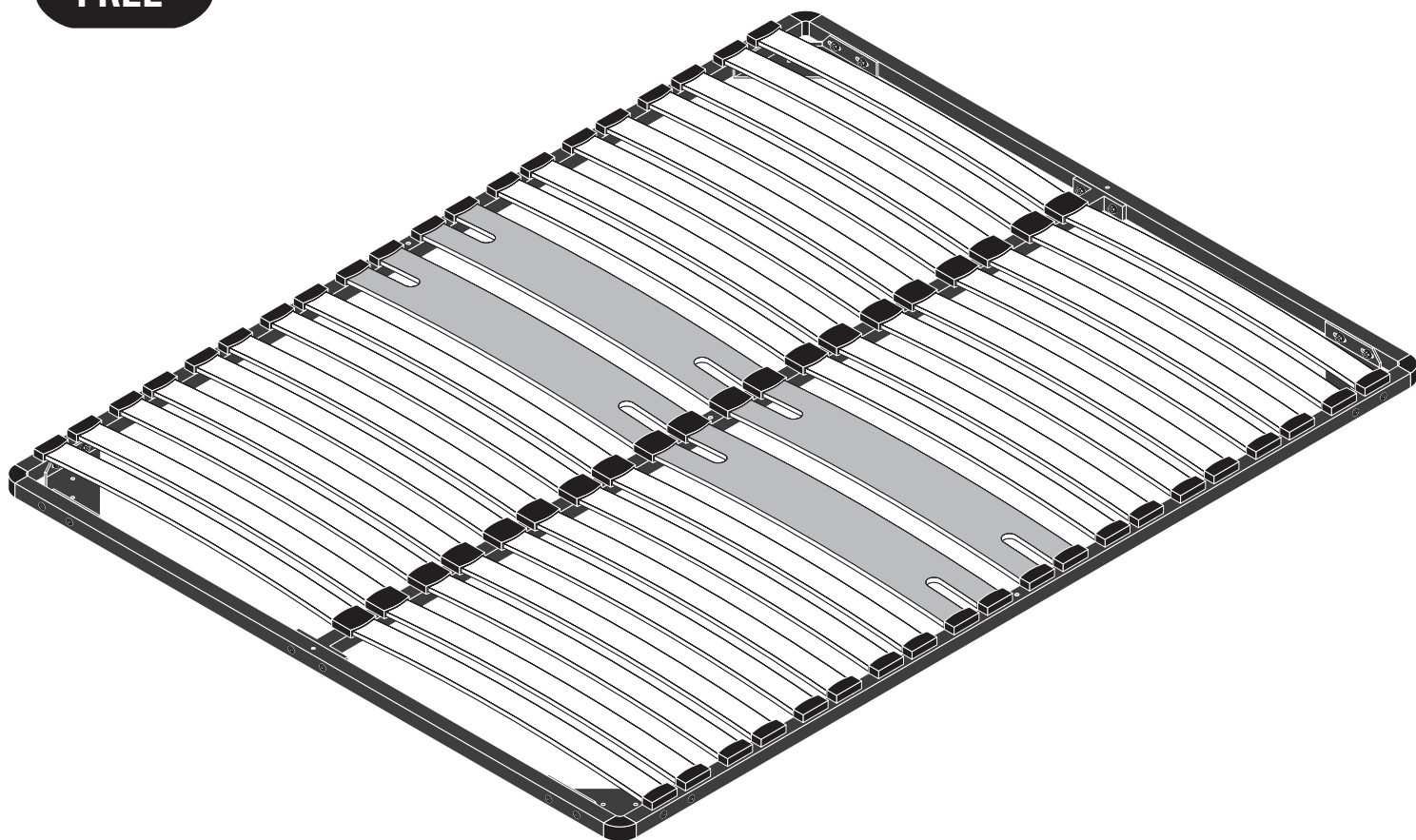
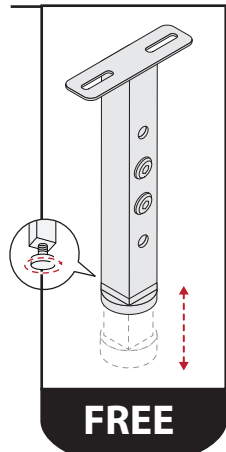
3



4







## EASY ASSEMBLING IN 7 STEPS



MONTAGE : 1 oder 2 personen  
ASSEMBLY : 1 or 2 persons  
MONTAJE : 1 o 2 personas  
MONTAGE : 1 ou 2 personnes  
MONTAGEM : 1 ou 2 pessoas



MONTAGEZEIT : 1-2h  
ASSEMBLY TIME : 1-2h  
TIEMPO DE ENSAMBLAJE : 1-2h  
TEMPS DE MONTAGE : 1-2h  
TEMPO DE MONTAGEM : 1-2h

LATTENROST | SLATTED BED FRAME | SOMIER | SOMMIER À LATTES | ESTRADO DE CAMA  
 AUFBAUANLEITUNG | ASSEMBLY INSTRUCTIONS | INSTRUCCIONES DE MONTAJE | NOTICE DE MONTAGE | INSTRUÇÕES

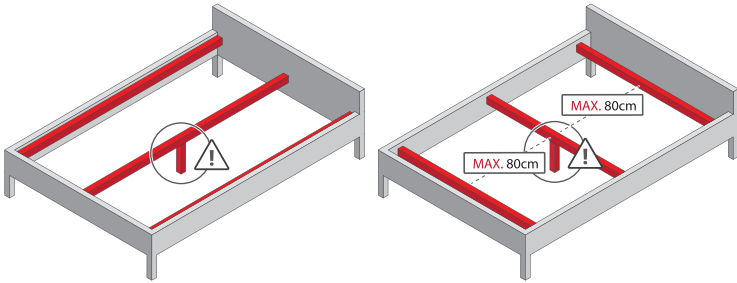
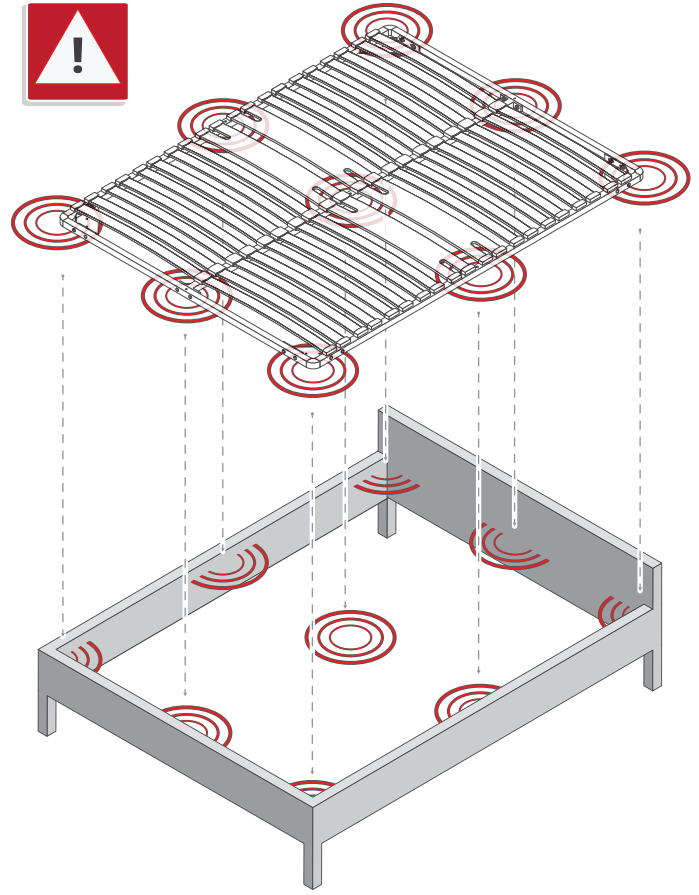
**DE - ACHTUNG:**  
 Um Beschädigungen des Bettrahmens zu vermeiden, überprüfen Sie bitte vor Beginn der Montage, ob **9 Auflagepunkte** am Bettrahmen vorhanden sind.  
**Jedes handelsübliche Lattenrost benötigt die abgebildeten Auflagepunkte.**

**EN - ATTENTION:**  
 To avoid damage to the slatted bed frame, before starting the installation, please check that you have **9 support points** on the bed frame.  
**All slatted bed frames must have all supports as shown in the picture.**

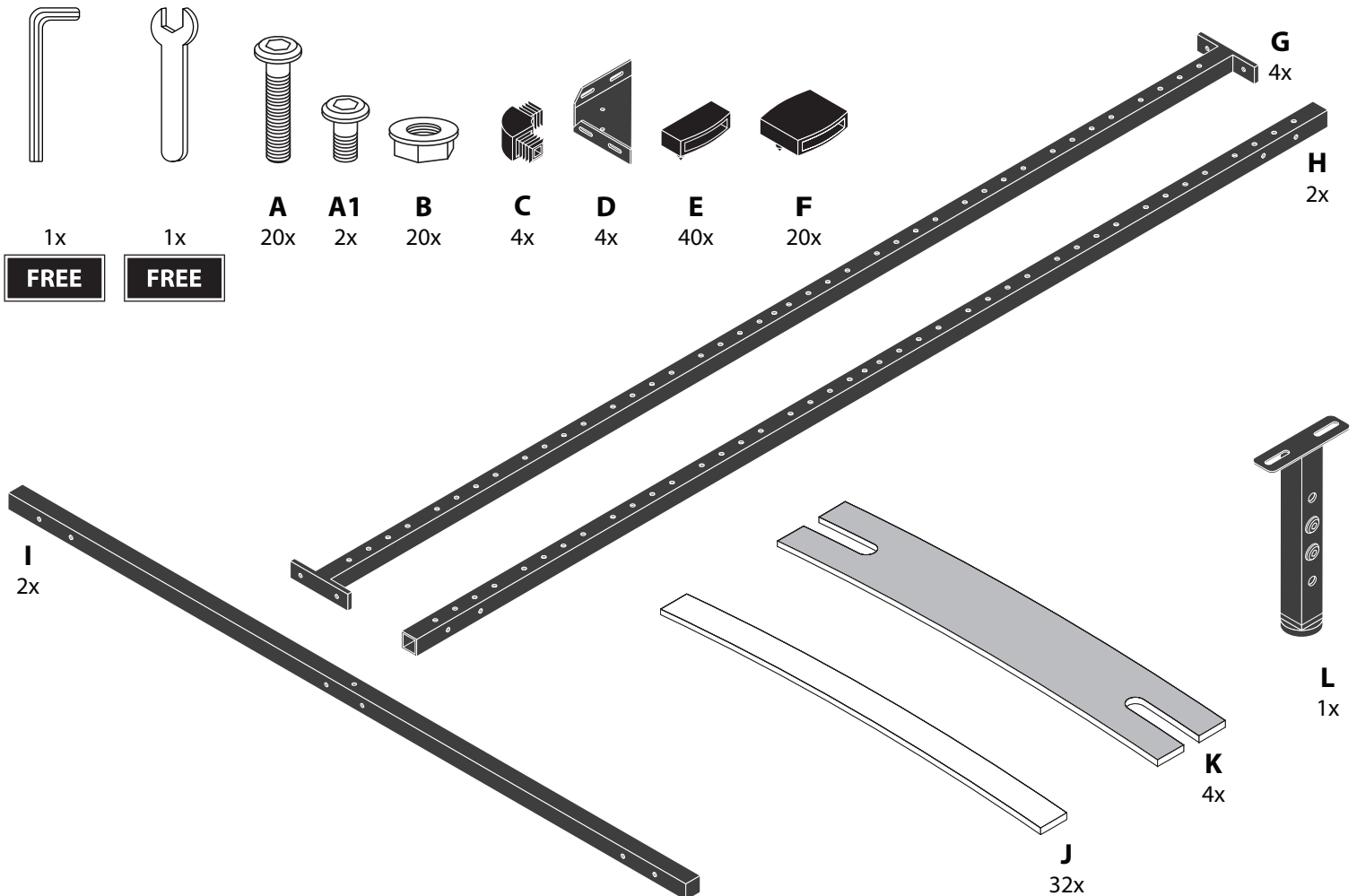
**ES - ATENCIÓN:**  
 Para evitar dañar el marco de la cama, compruebe antes de iniciar el ensamblaje que la estructura de la cama tiene **9 puntos de apoyo**.  
**Cualquier somier estándar requiere los puntos de soporte que aparecen en la imagen.**

**FR - ATTENTION:**  
 Pour éviter d'endommager le cadre du lit, veuillez vérifier, avant de commencer le montage, que votre structure de lit dispose bien de **9 points d'appui**. **Tout sommier à lattes, nécessite les points d'appui représentés sur l'image.**

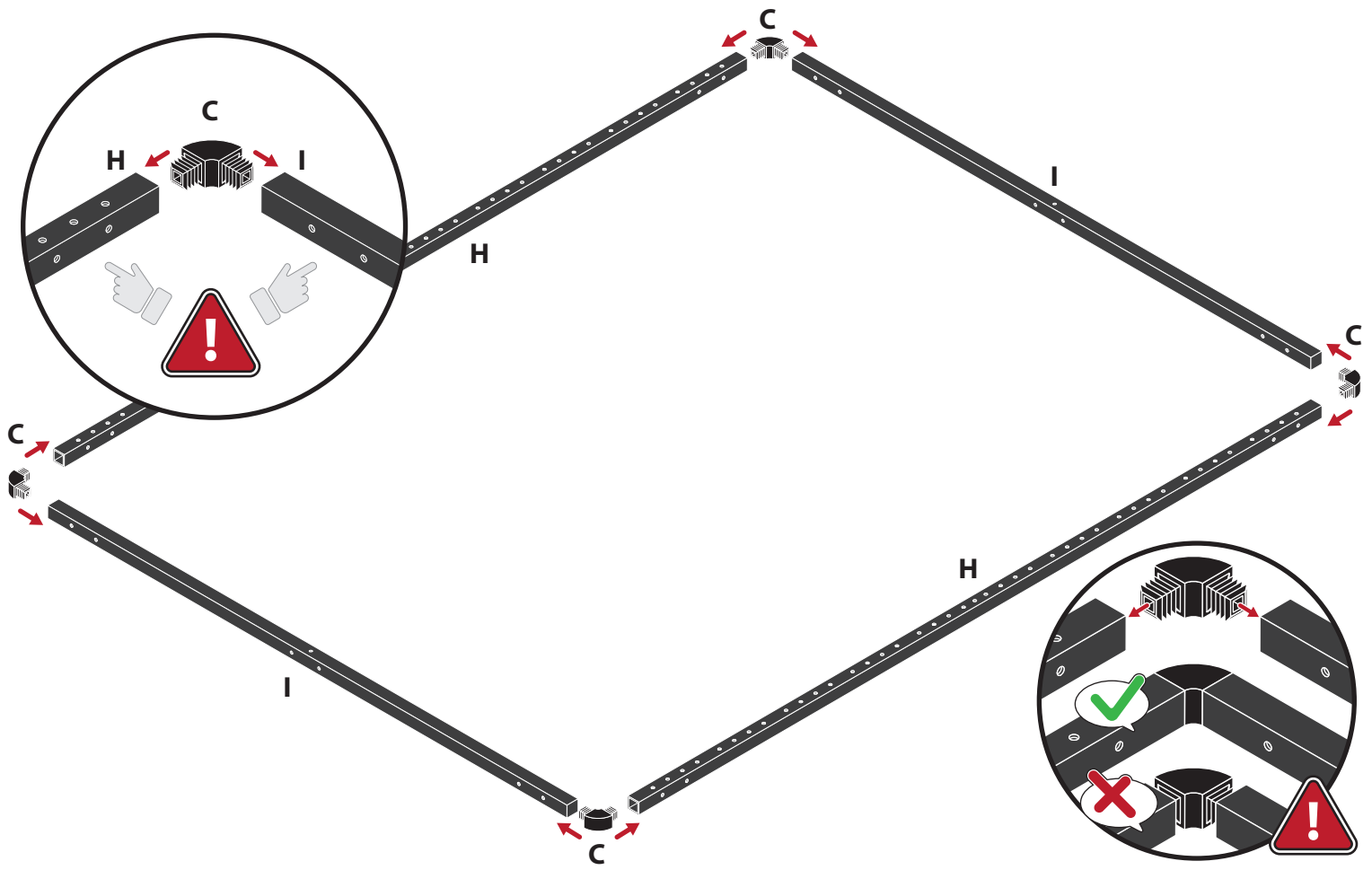
**PT - ATENÇÃO:**  
 Para evitar danos no estrado da cama, antes de iniciar a instalação, verifique se você tem **9 pontos de suporte** na estrutura da cama.  
**Todos os estrados devem ter os pontos de suporte tal como ilustrado na imagem.**



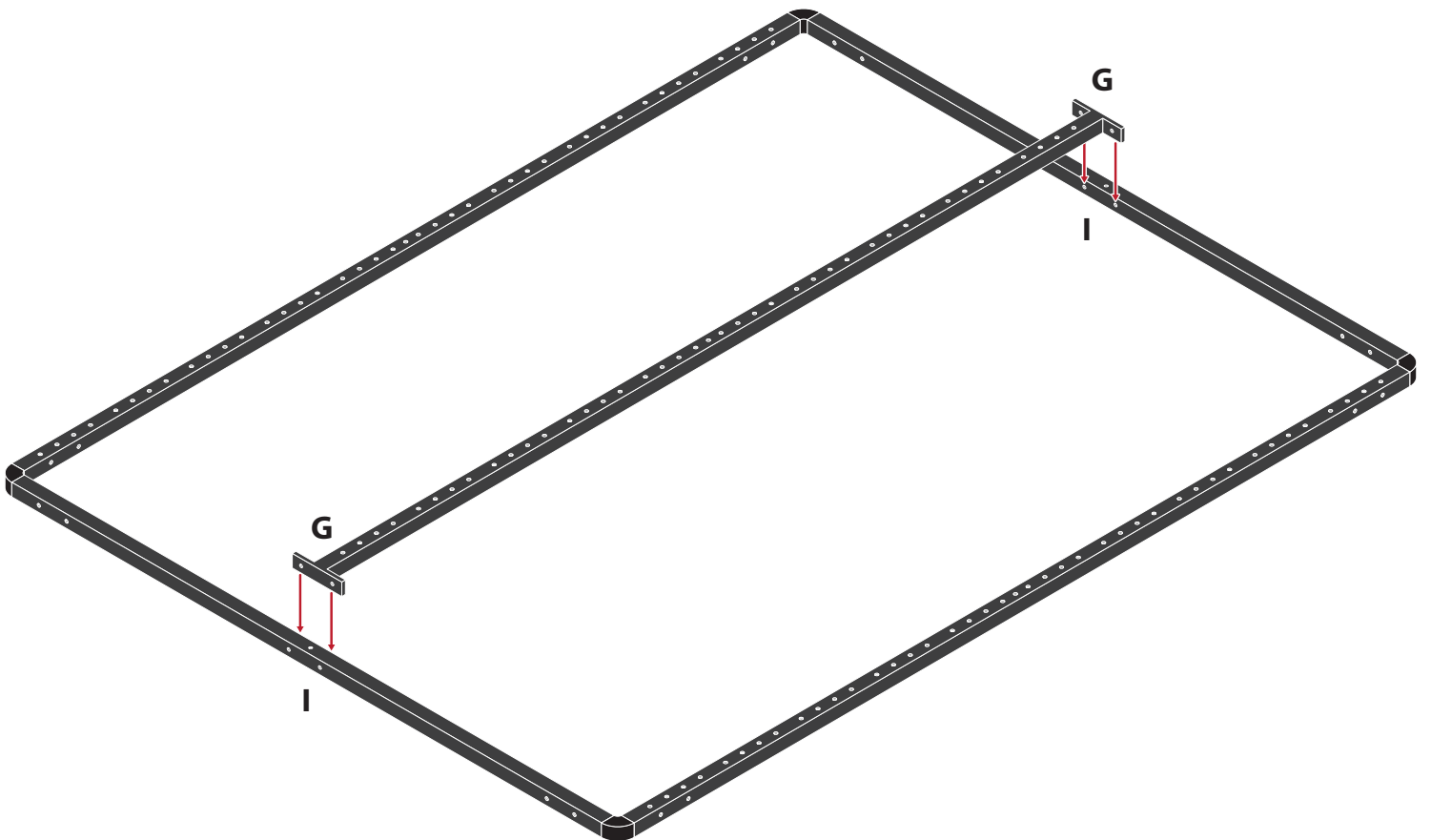
TEILE UND WERKZEUGE | PARTS AND TOOLS | PIEZAS Y HERRAMIENTAS | PIÈCES ET OUTILS | PEÇAS E FERRAMENTAS



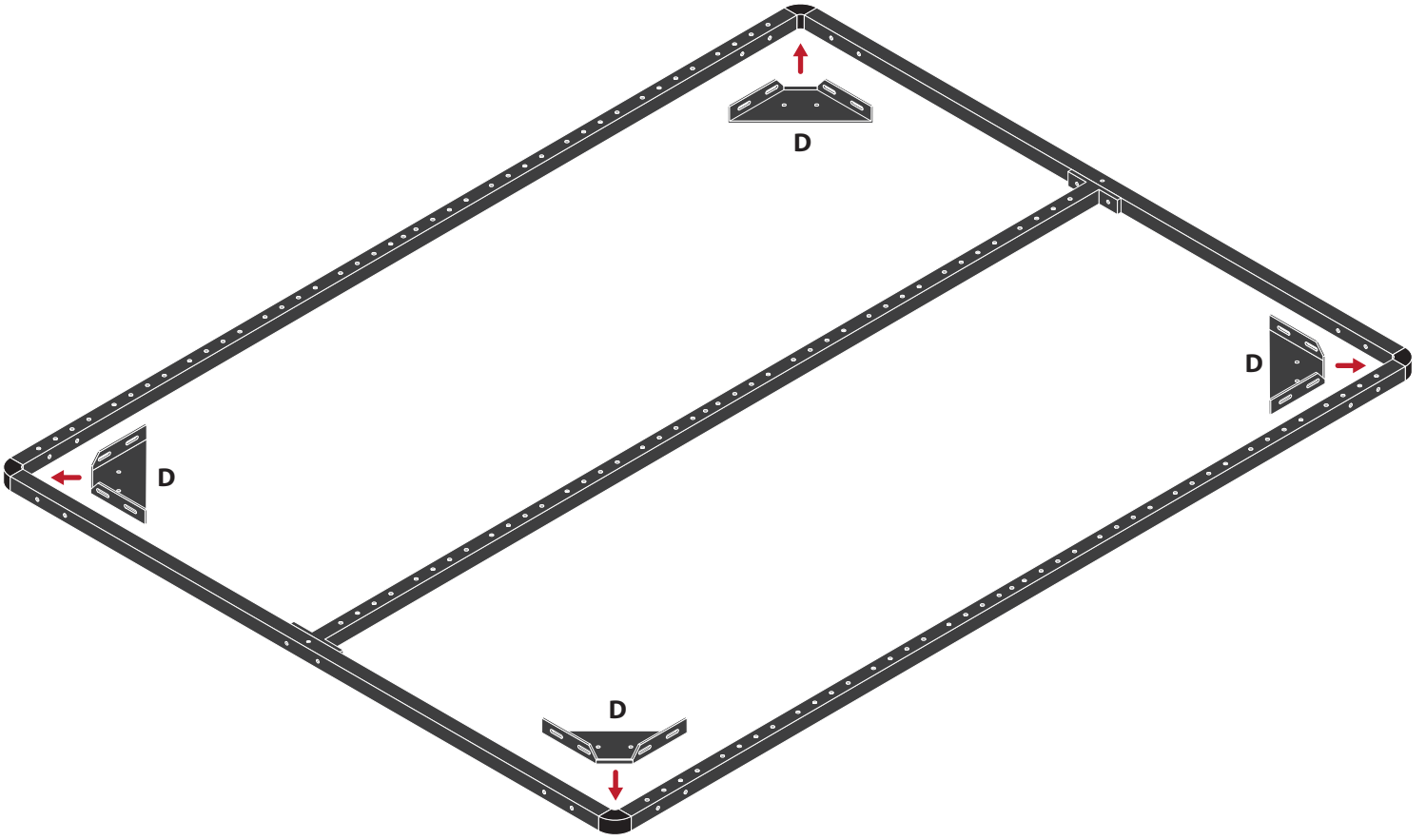
1



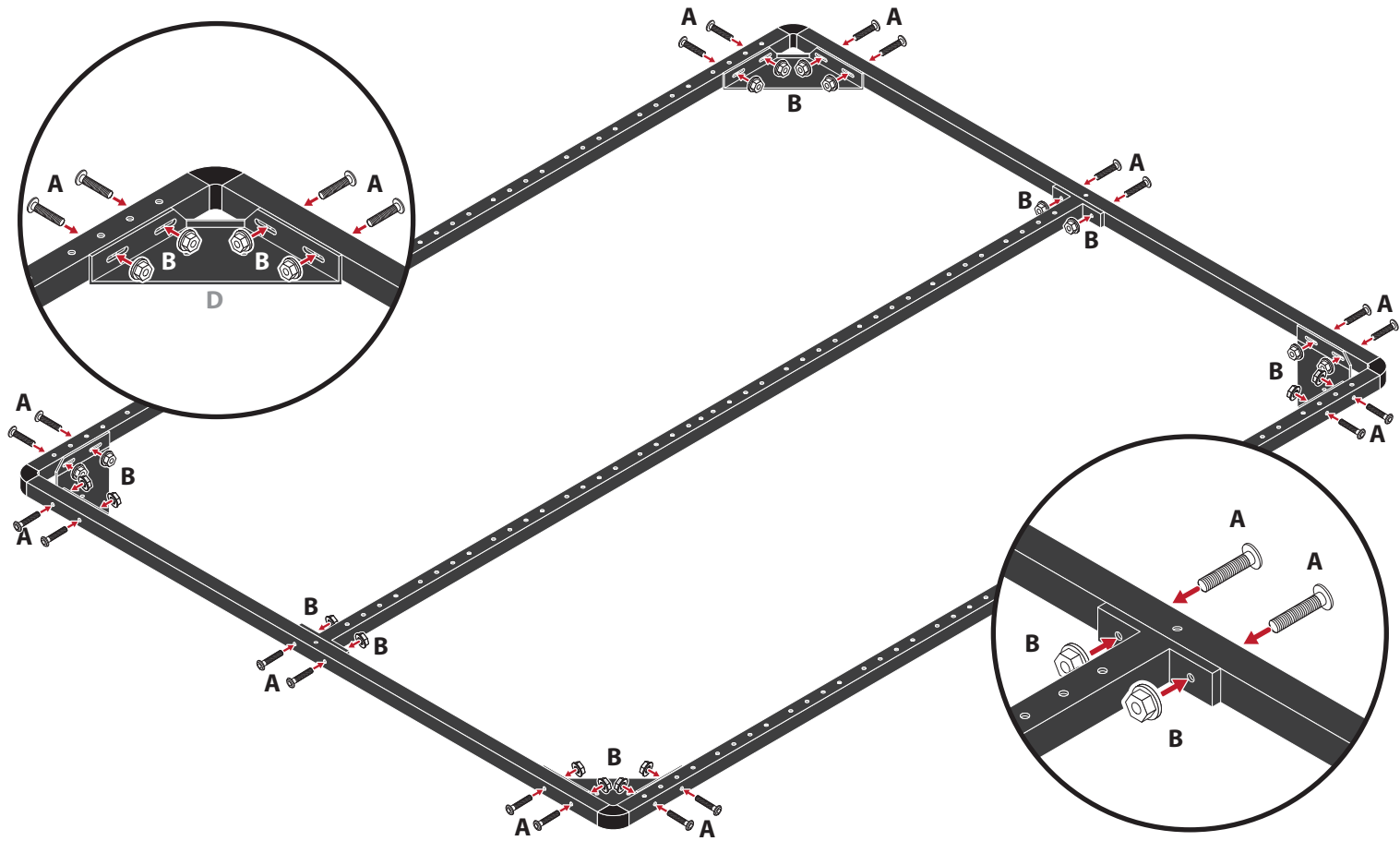
2



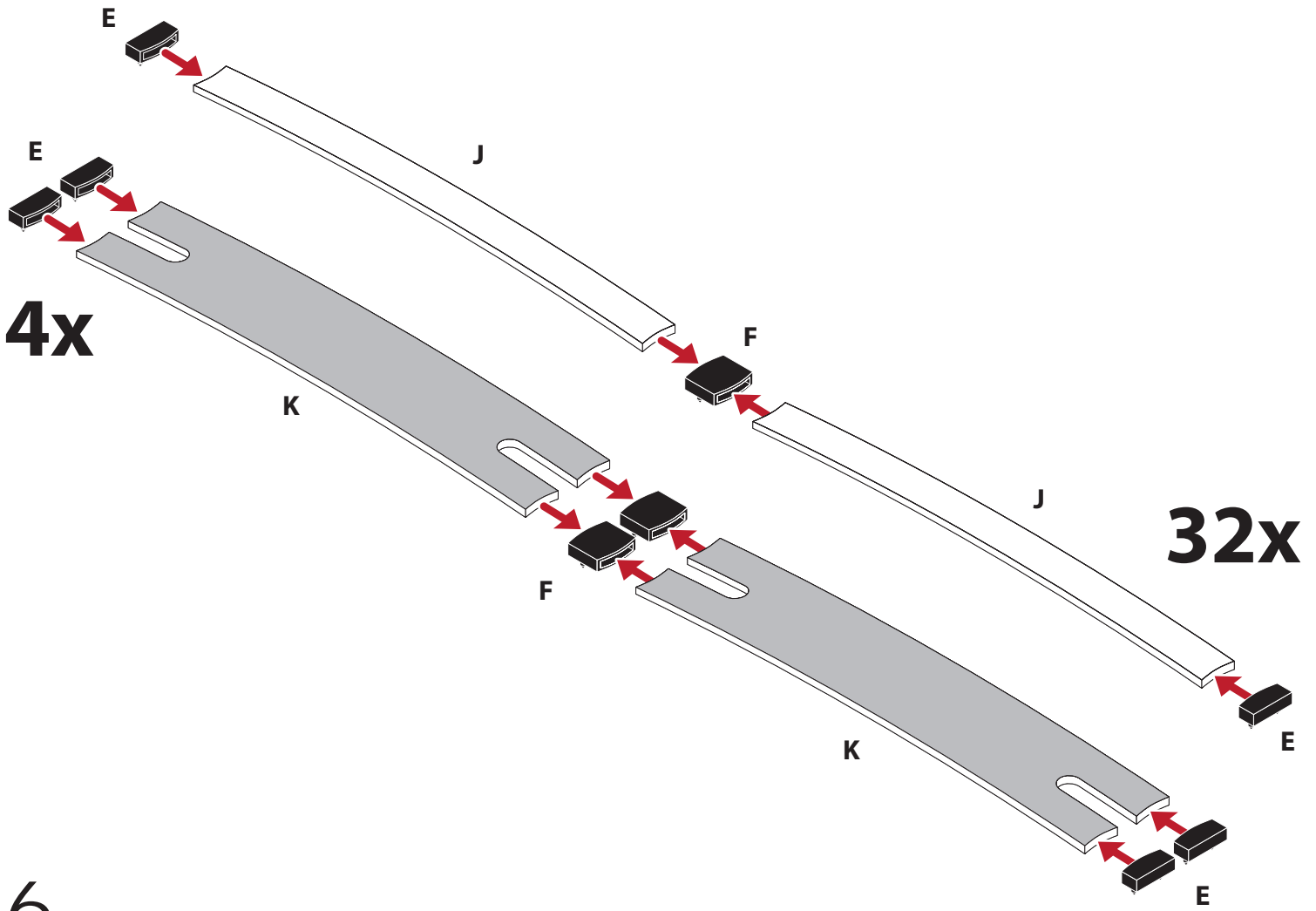
3



4



5



6

