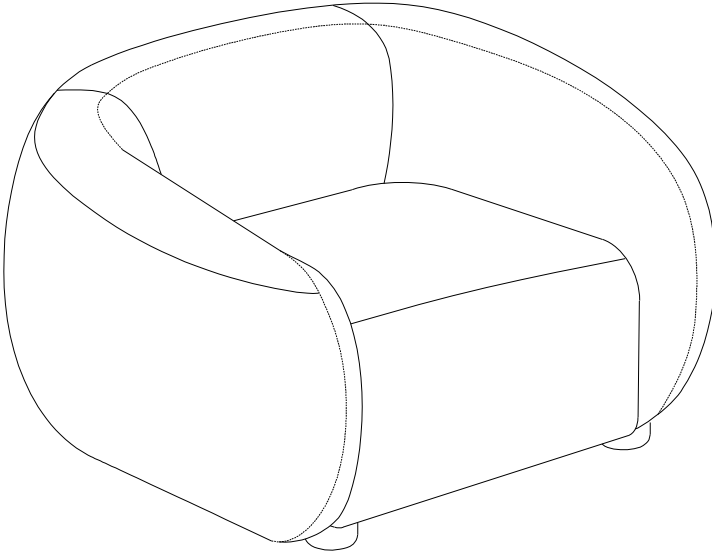


# Washington

## 1359-139802



A		96.5*89*.5*68	*1	1/1
B		4.5cm	*4	1/1
C		7*55m	*4	1/1

FR:SAV/INFORMATION /VIDEO/CONTACT

EN:AFTER-SALES SERVICE/INFORMATION/VIDEO/CONTACT

DE:REPARATUR-SERVICE UND ERSATZTEILE /INFORMATIONEN /VIDEO/KONTAKT

ES:SERVICIO POST-VENTA/INFORMACIÓN/VIDEO/CONTACTO

IT:SERVIZIO ASSISTENZA/INFORMAZIONI/VIDEO/CONTATTO

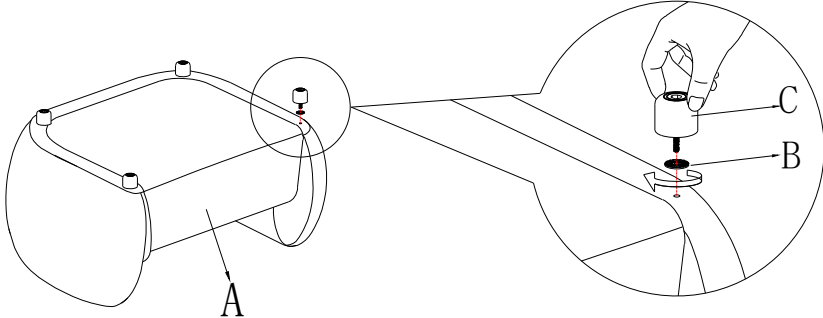
PT:SERVIÇO PÓS-VENDA/INFORMAÇÕES/VIDEO/CONTATO

PL:SERWIS TECHNICZNY/INFORMACJE/WIDEO/KONTAKT

NE:AFTER SALES SERVICE/INFORMATIE/VIDEO/CONTACT

HE: לתקשר עם/הווידיאו/מידע / לאחר שירות ומכירות

SAV. HABITATBTJARRDINCOM

1	
2	