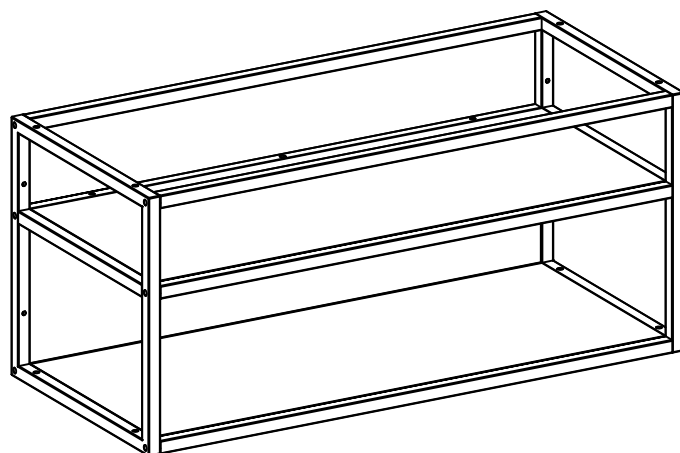
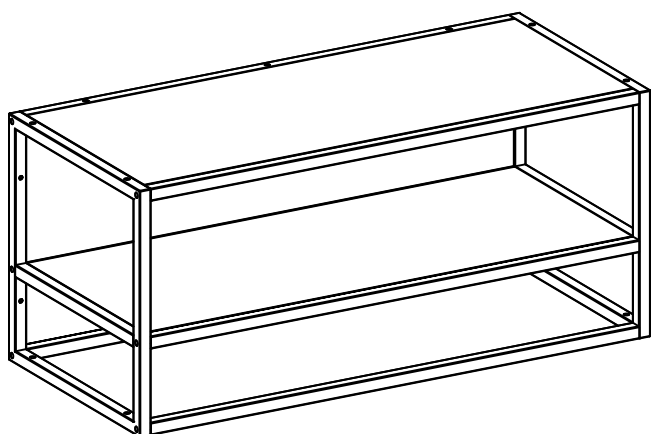


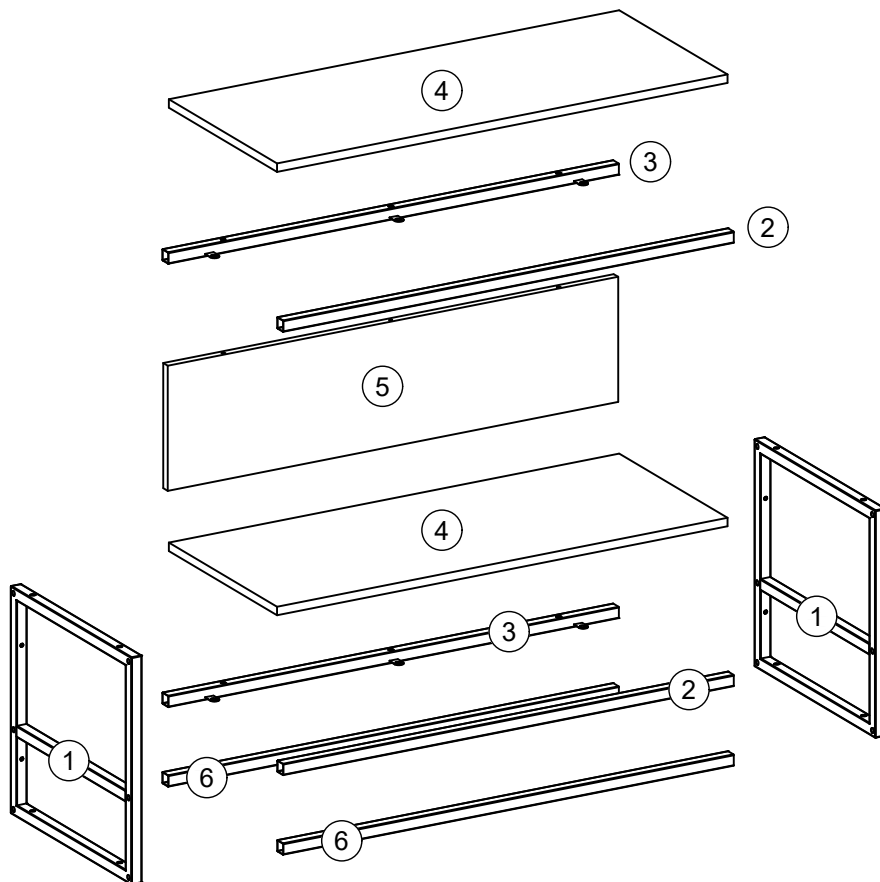
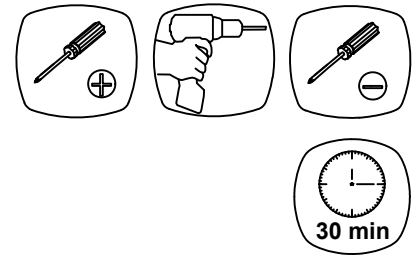
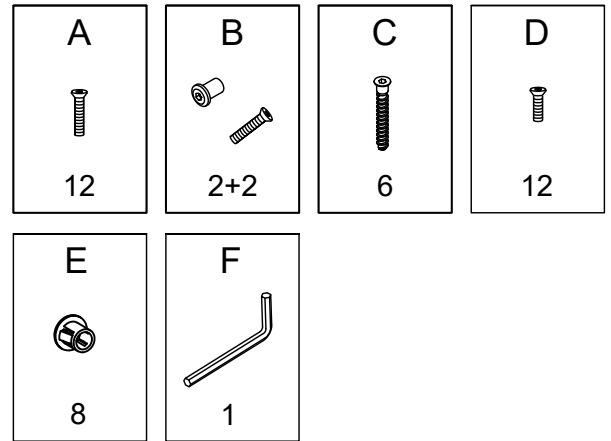
# Etagère penderie

VERSION  
A

VERSION  
B



Pièce No.	Quantité	Désignation
1	2	Montant
2	2	Traverse
3	2	Traverse
4	2	Etagère
5	1	Fond
6	2	Traverse



**NE PAS S'ASSEOIR SUR LE MEUBLE**

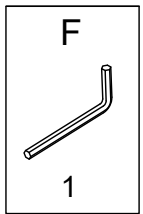
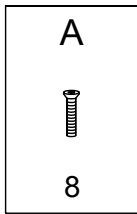
**UTILISEZ LES VIS ET LES CHEVILLES ADAPTÉES A VOS MURS**

Attention !  
Ce meuble doit être fixé au mur.  
Utilisez des vis adaptées au matériau de votre mur ( non incluses ).  
En cas de doute, demandez conseil à un vendeur.

**CHARGE MAX. 15KG**

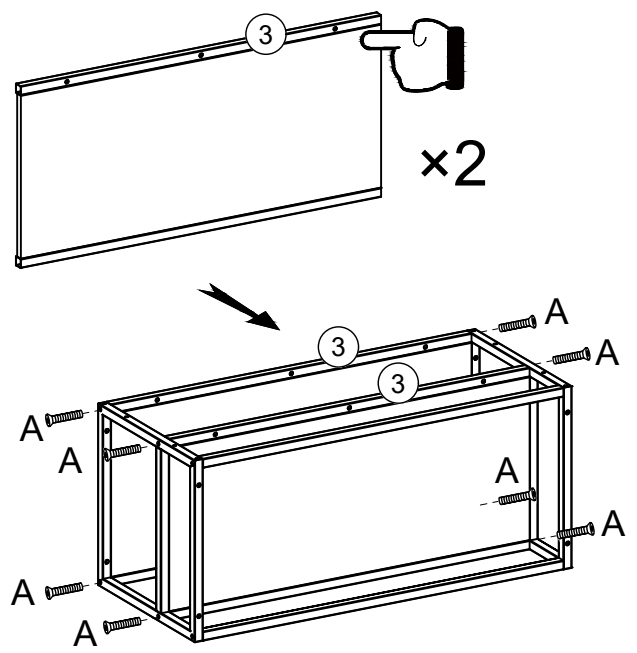
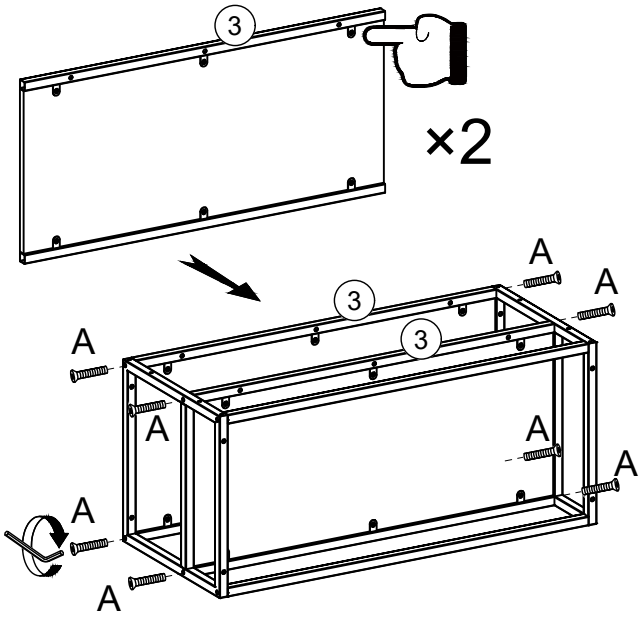


**3**

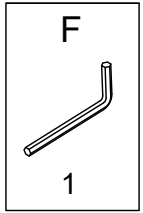
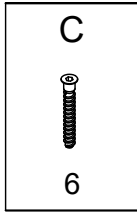


VERSION A

VERSION B

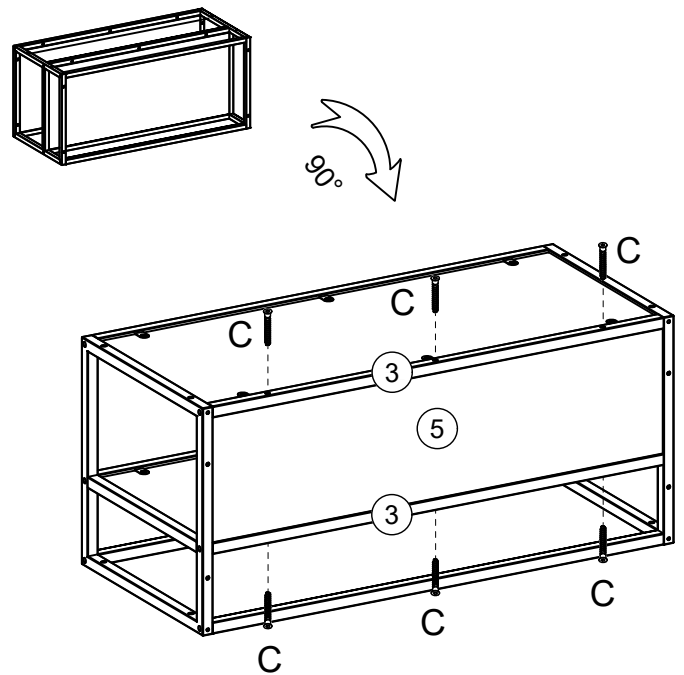
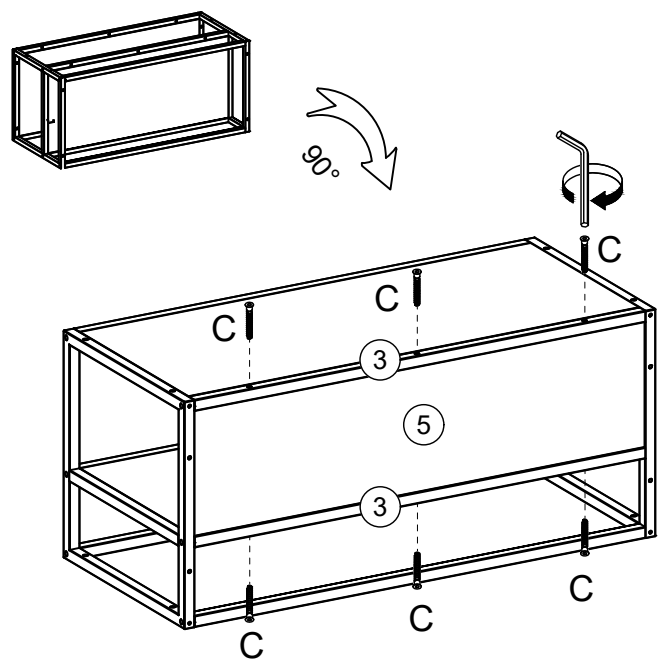


**4**

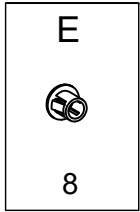


VERSION A

VERSION B

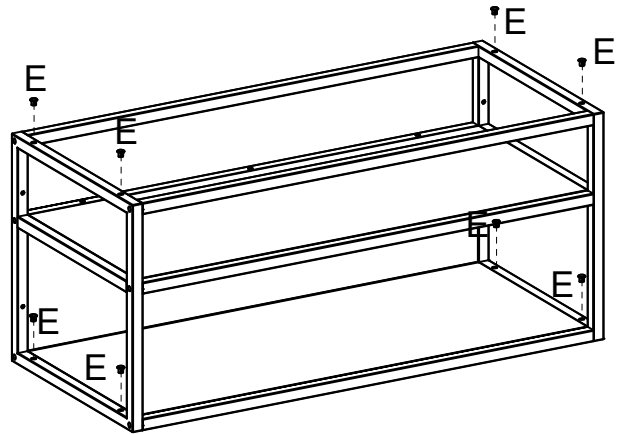
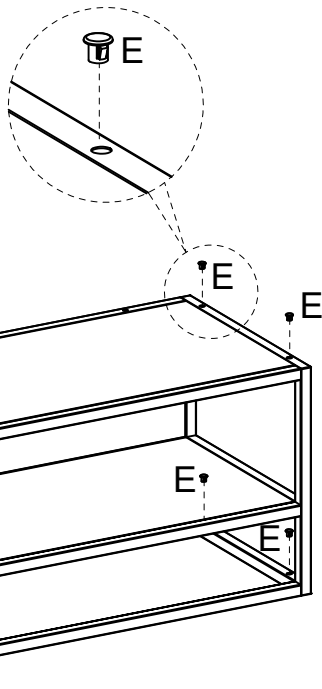


5

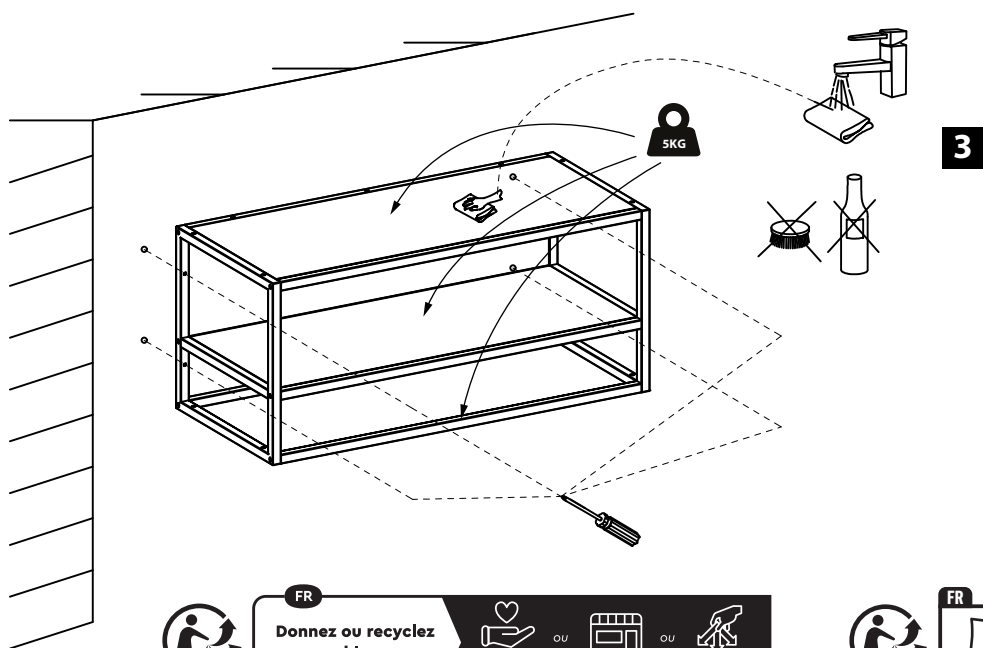


VERSION A

VERSION B



6



FR

Donnez ou recyclez vos meubles.



Association



Magasin



Déchèterie

<https://quefairedemesdechets.fr>

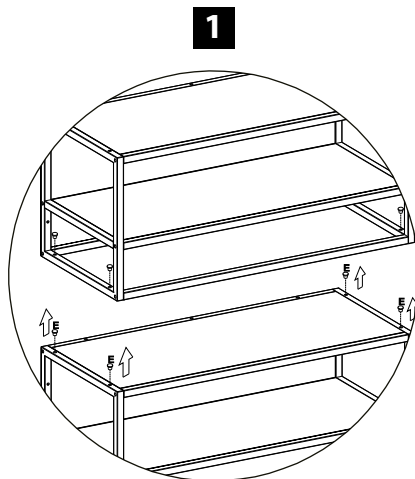
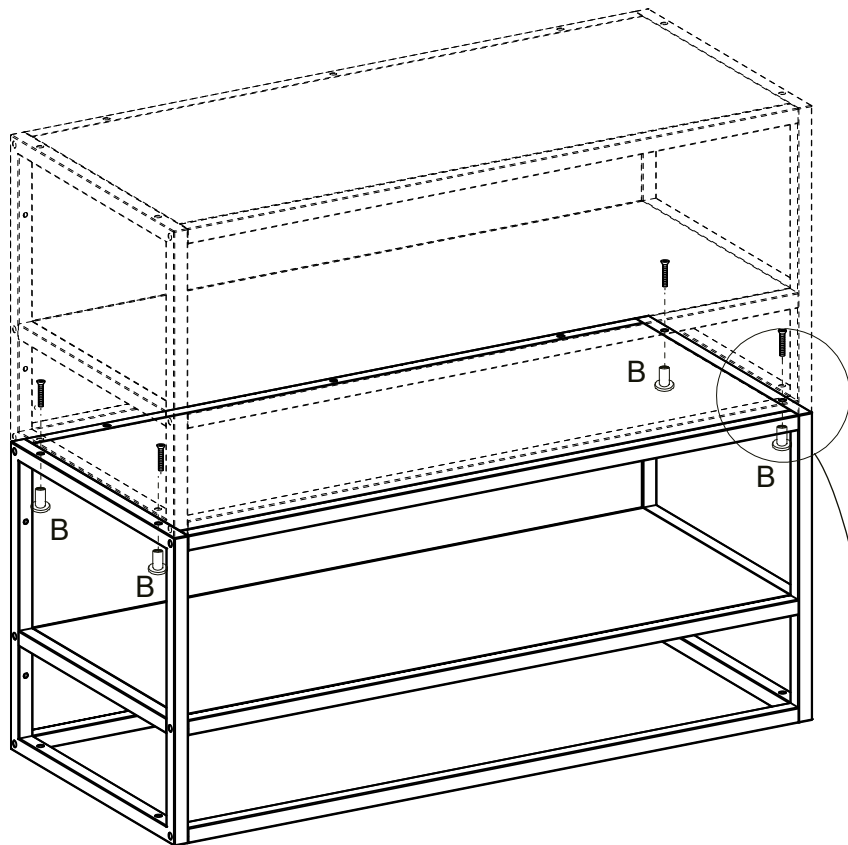
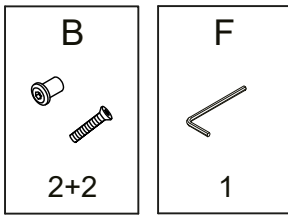


FR

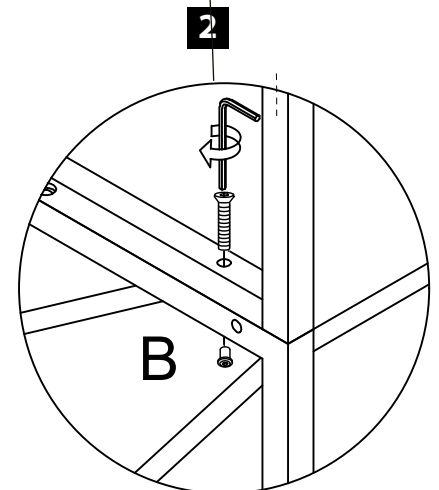


Un exemple de combinaison possible avec deux modules placés l'un au dessus de l'autre.

( autre module vendu séparément )



Retirer les caches des 2 modules  
au niveau de la jonction



Assembler  
les 2 modules