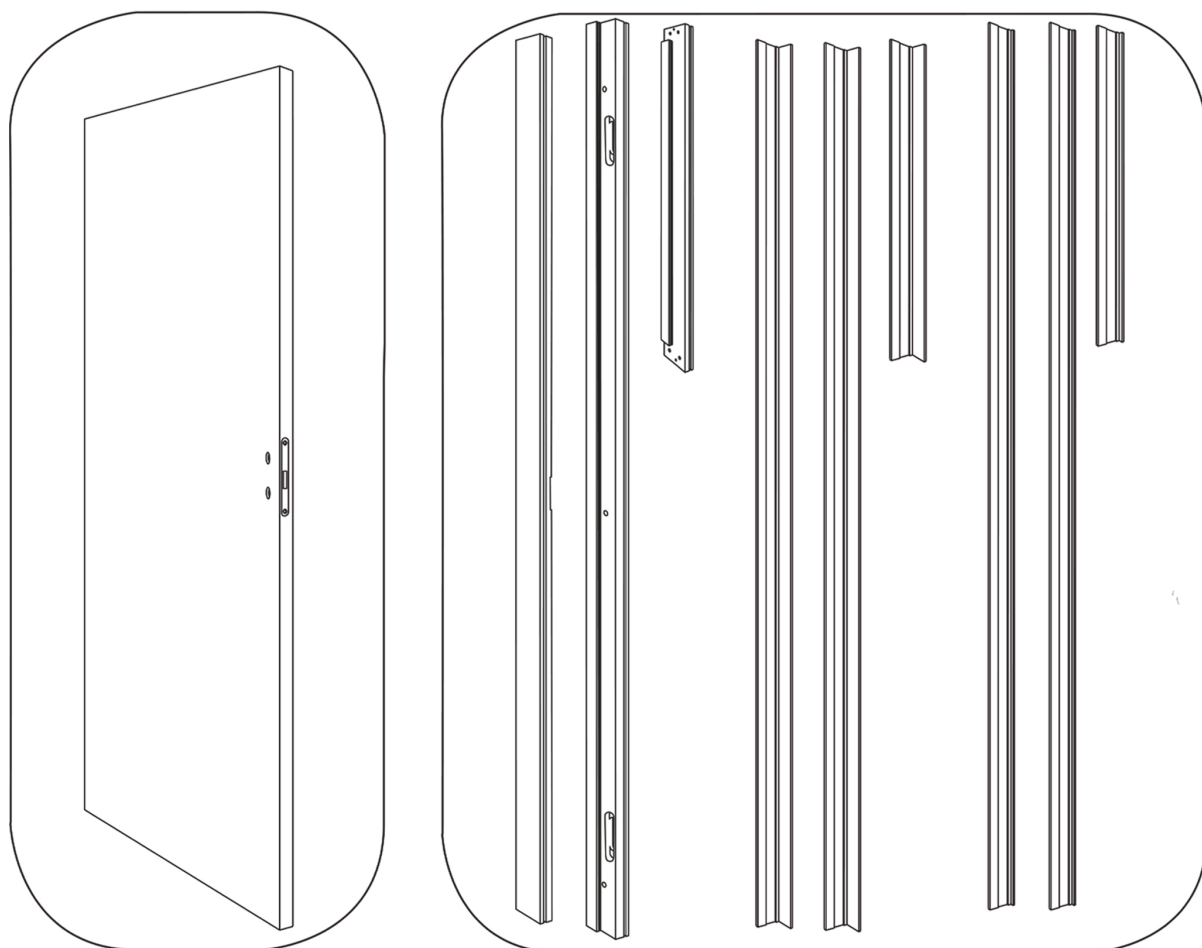
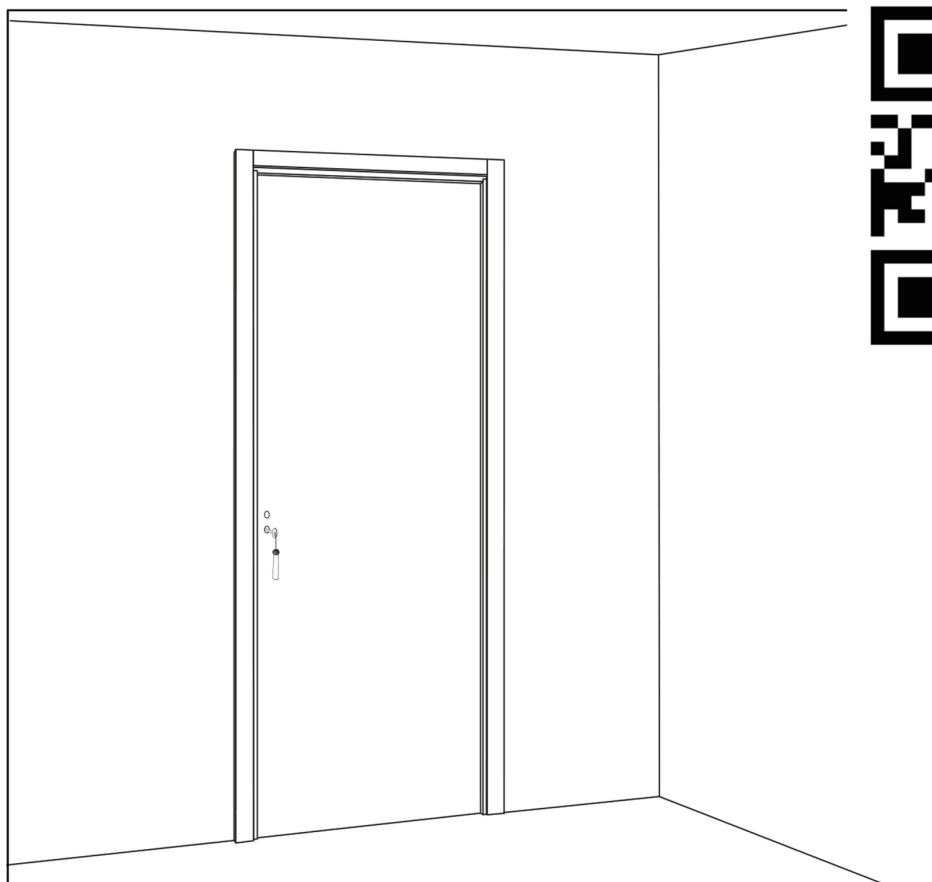
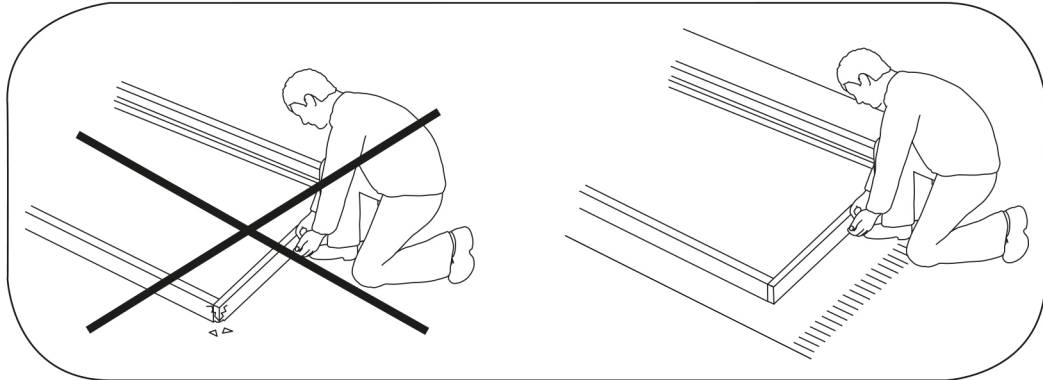
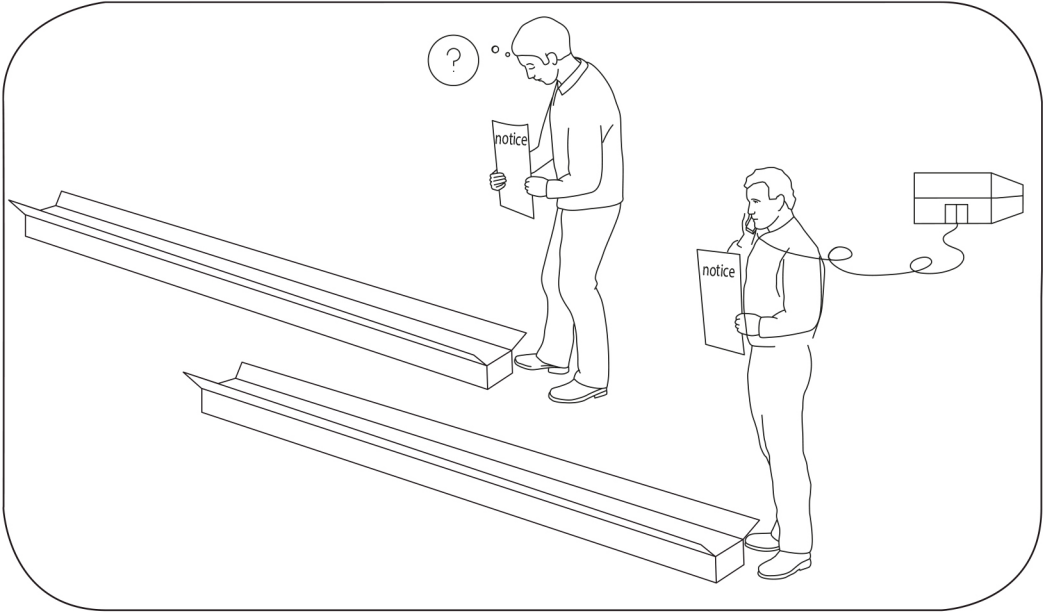
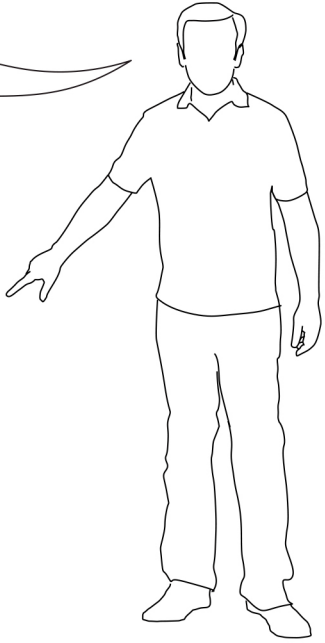
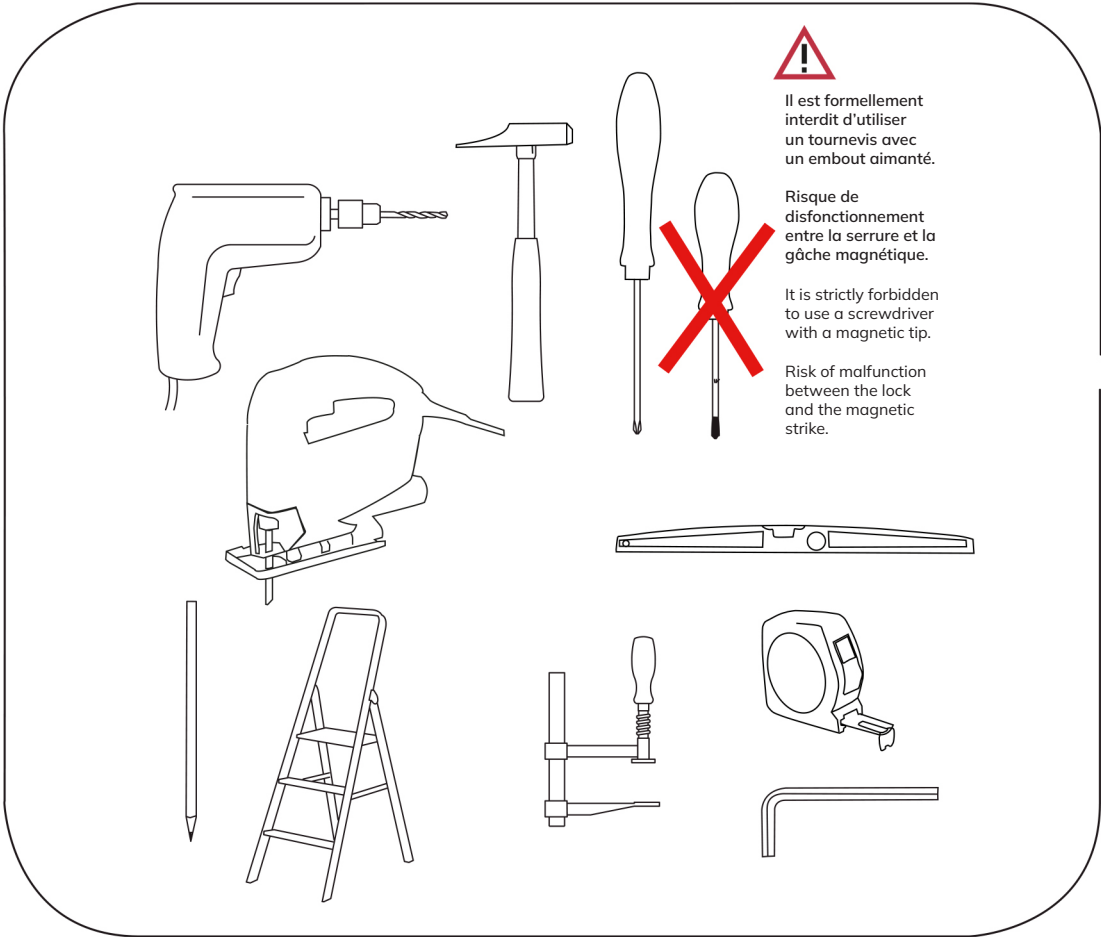
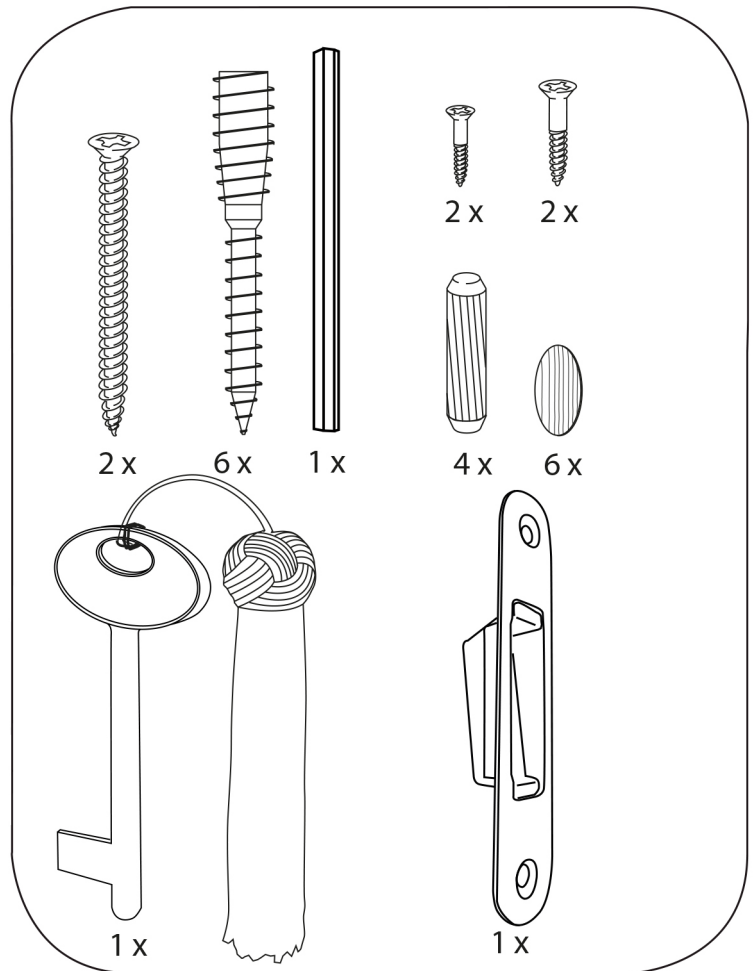
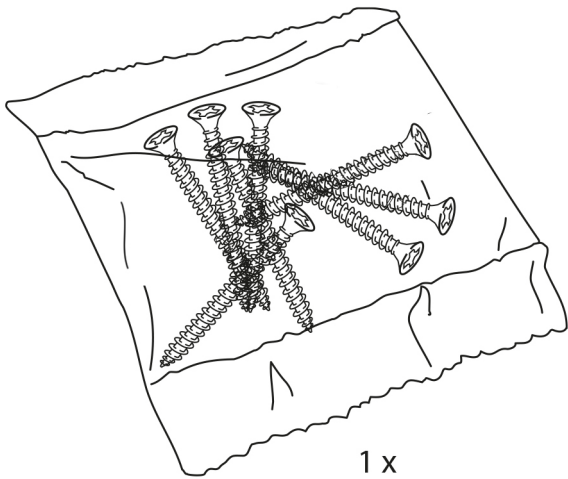


# BLOC PORTE *PREMIUM*

Notice de porte battante, pose fin de chantier. Serrure magnétique.





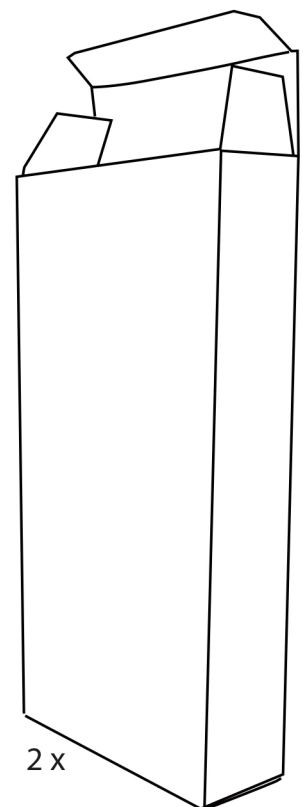
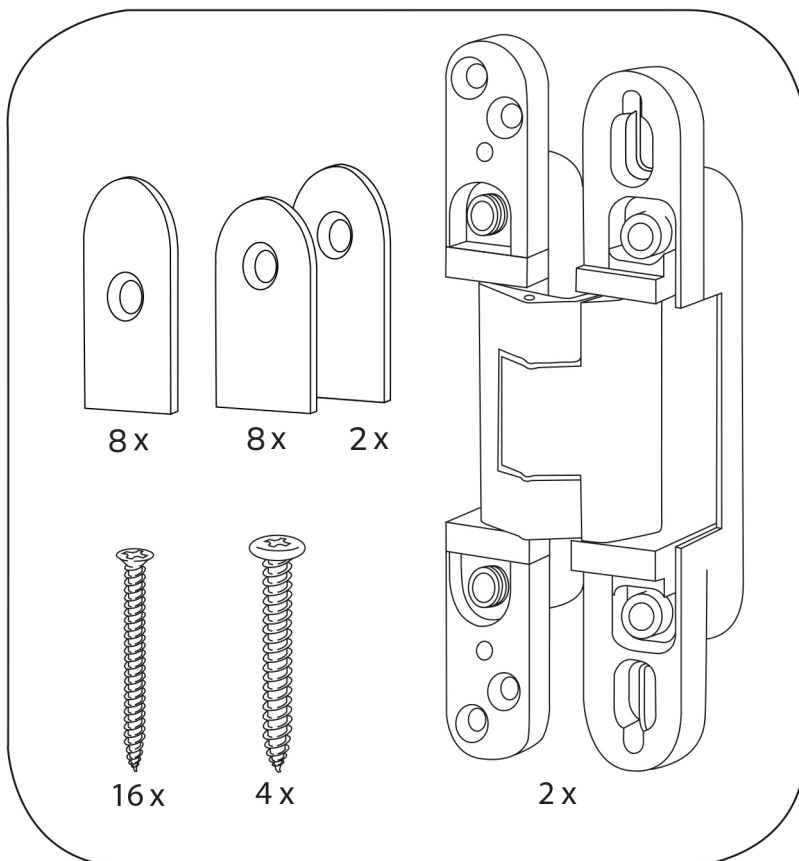


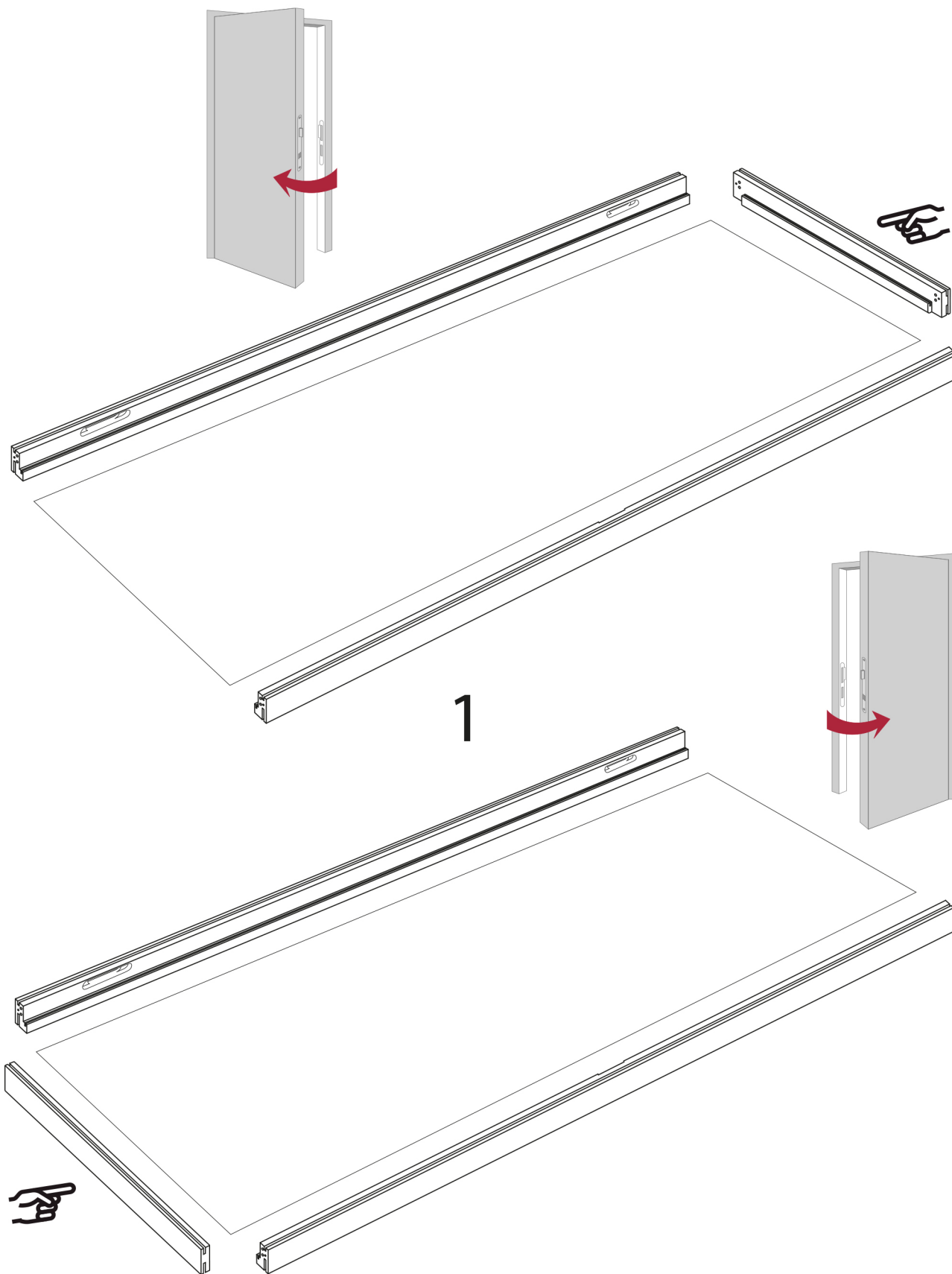
**Attention!**

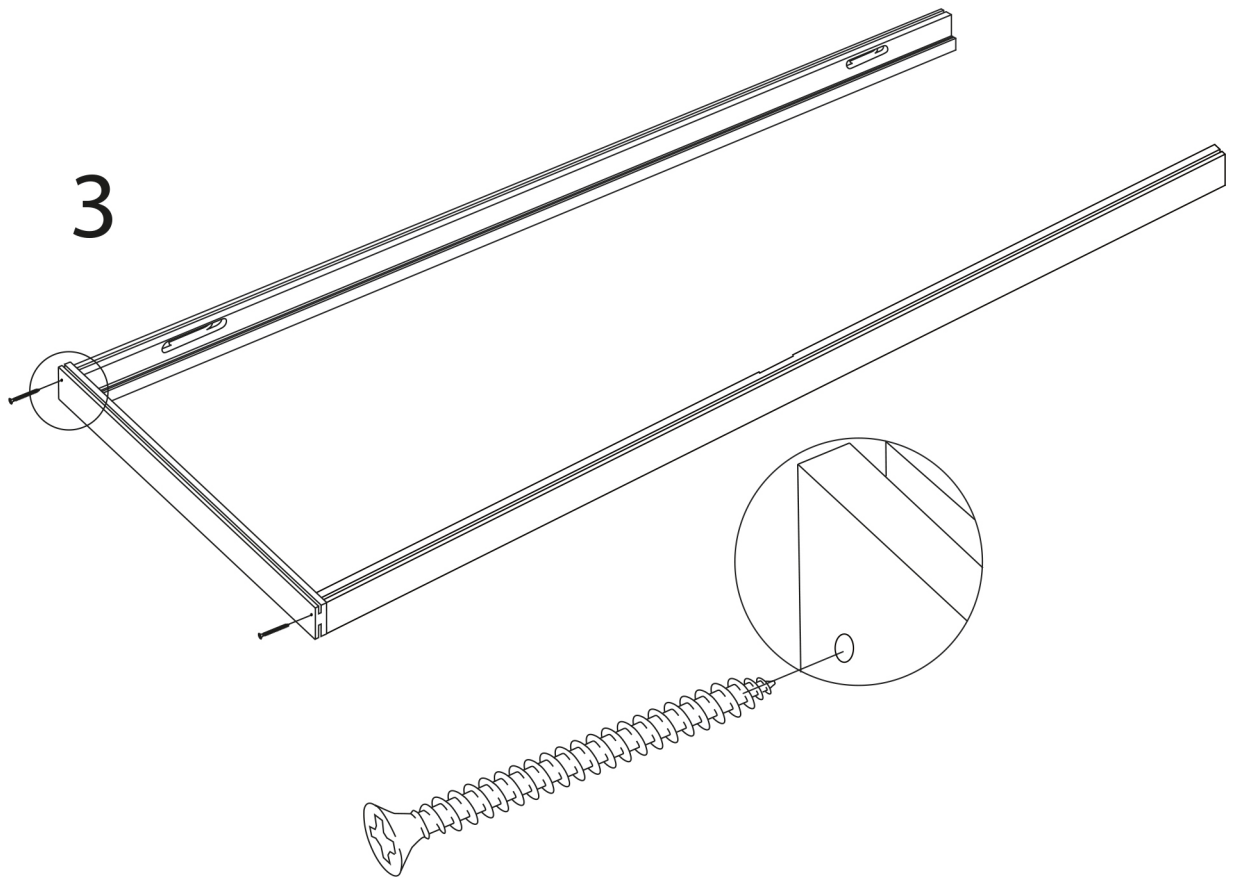
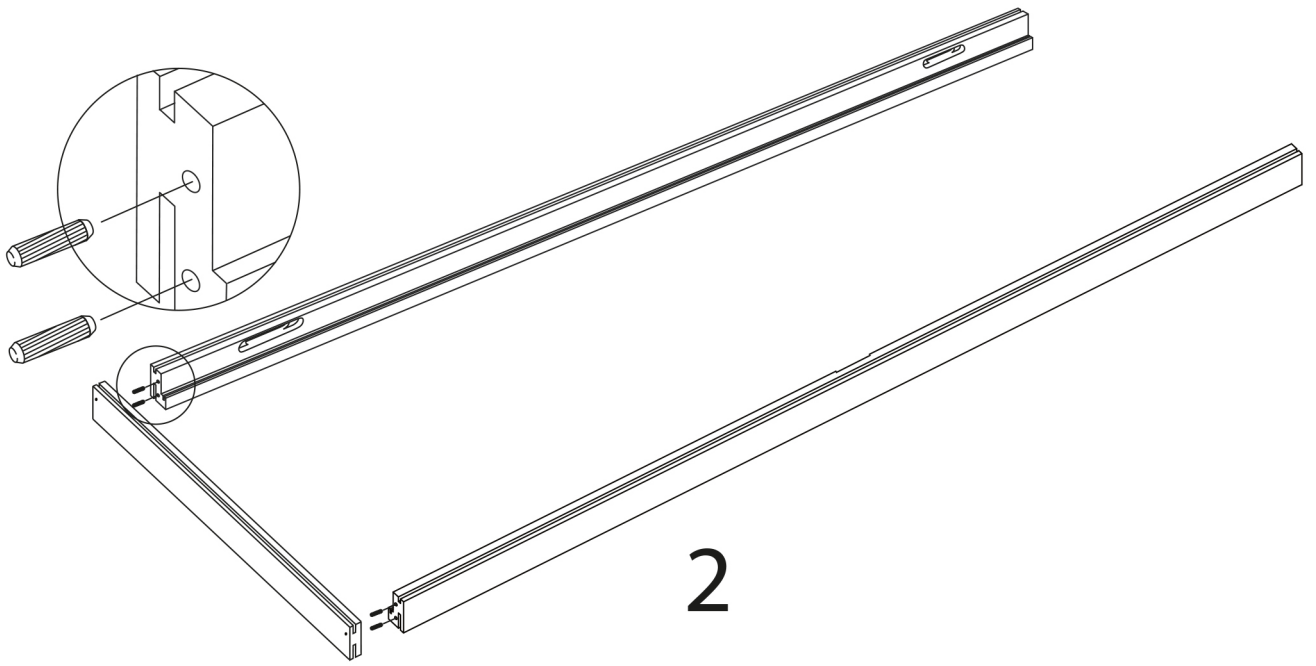
Cette porte doit être montée avec les vis incluses dans ce colis, spécialement pour la fixation des charnières. Nous ne garantissons pas le bon fonctionnement du produit sans cela.

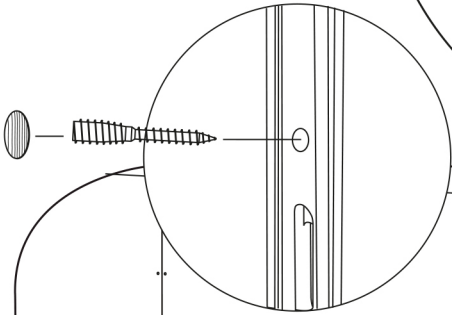
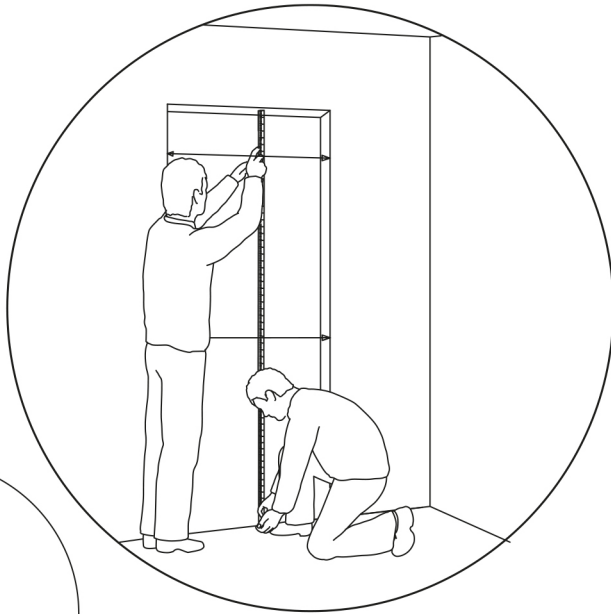
**Important!**

This door must be installed with the screws included in the carton box, especially to fix the invisible lovinge. We don't guarantee the good function without that.

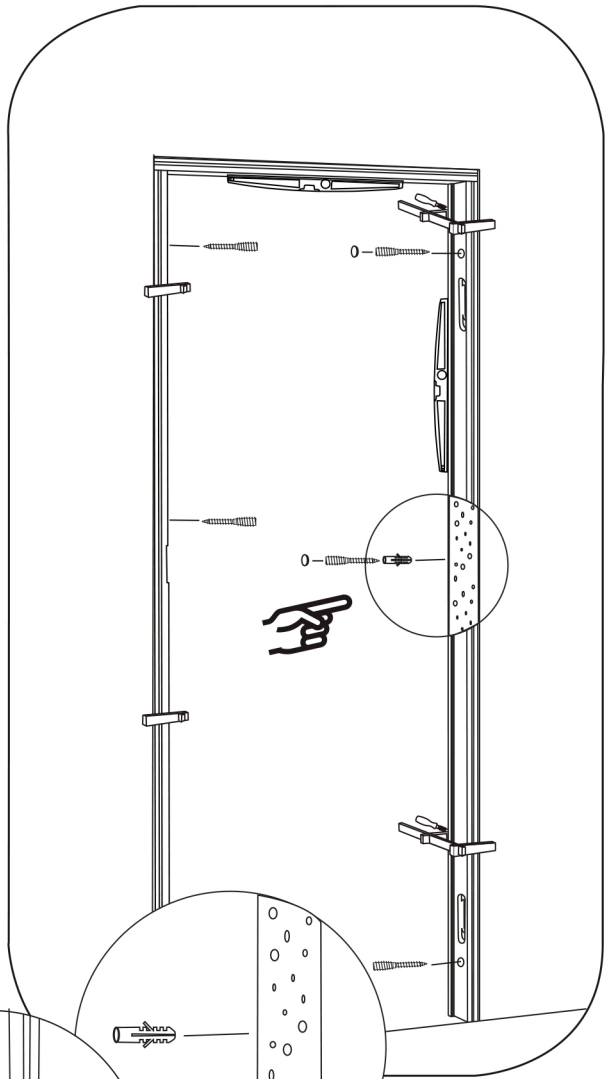
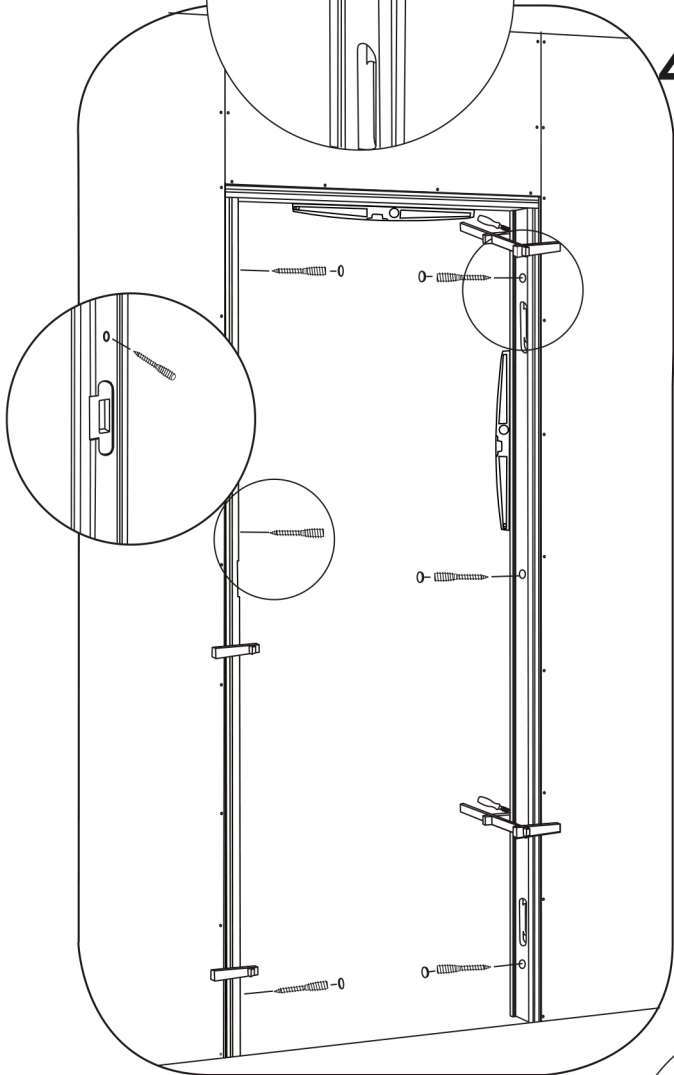




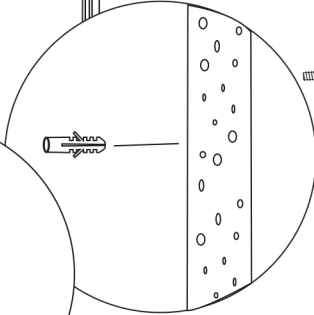
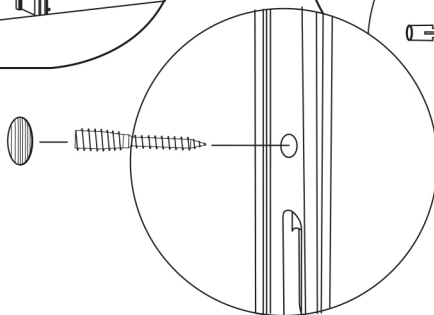




4

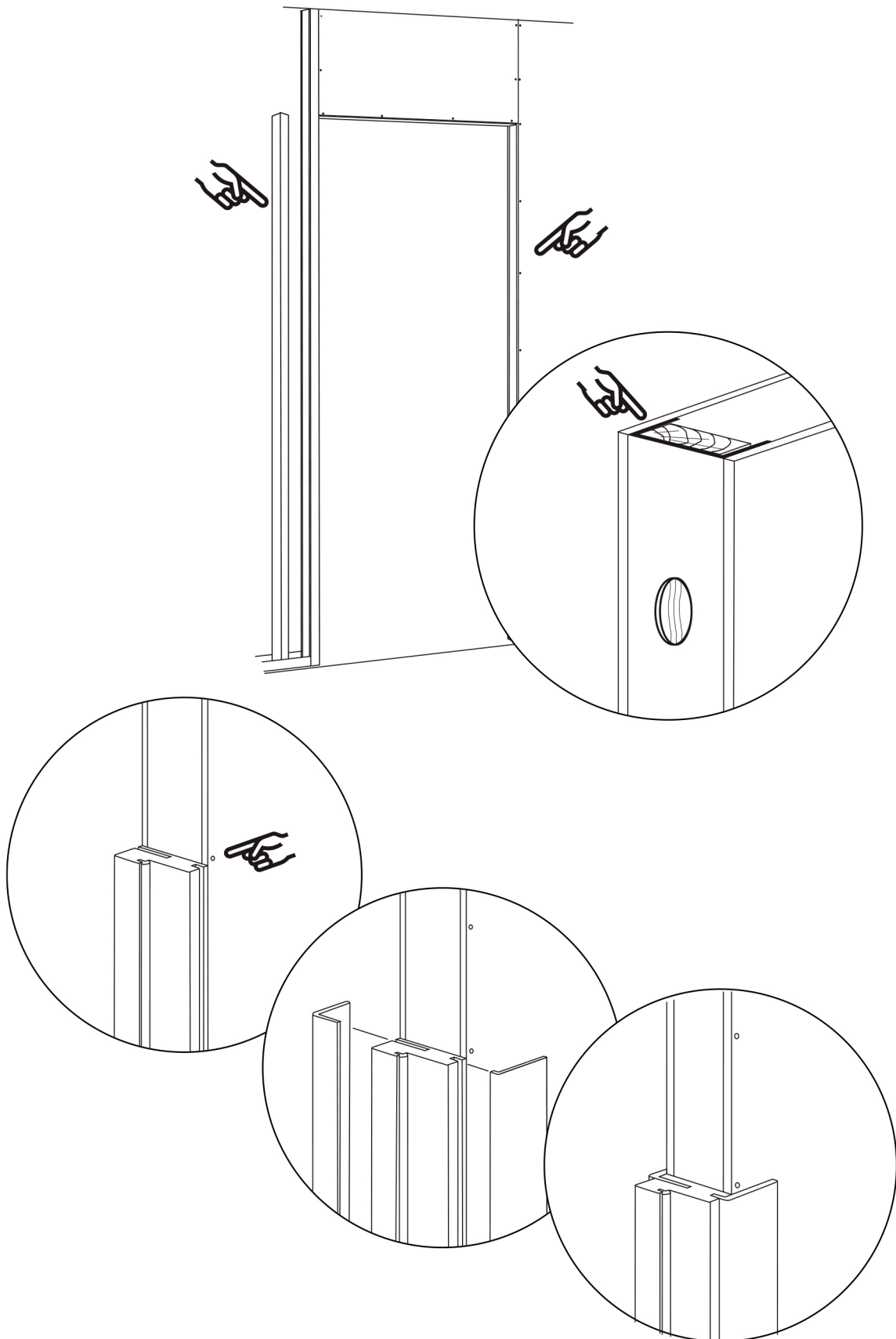


REI



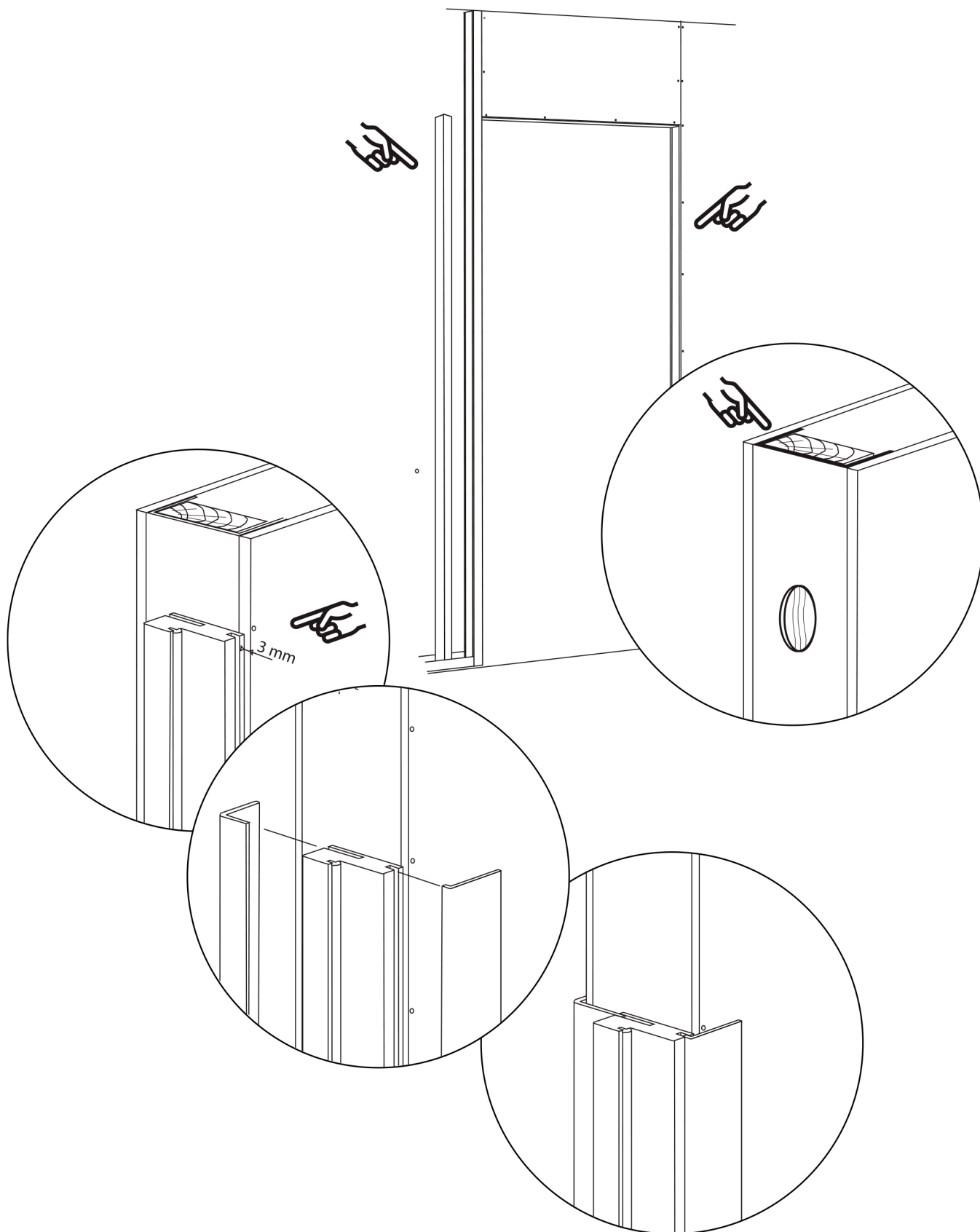
# 5 A

⚠ cloison de 70 mm



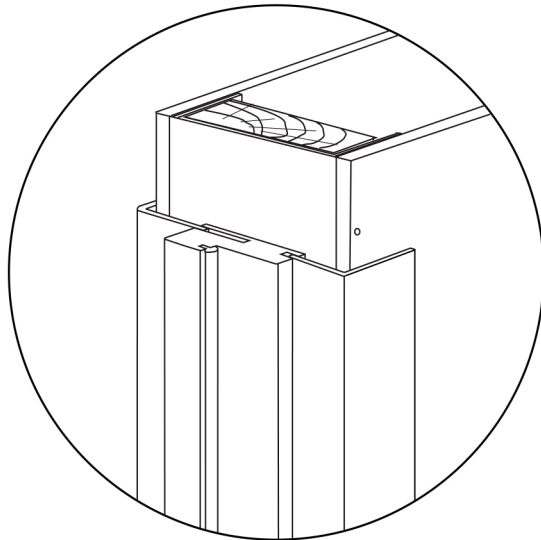
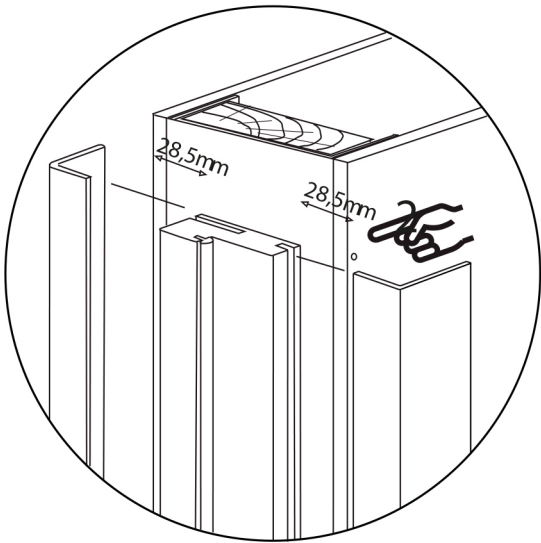
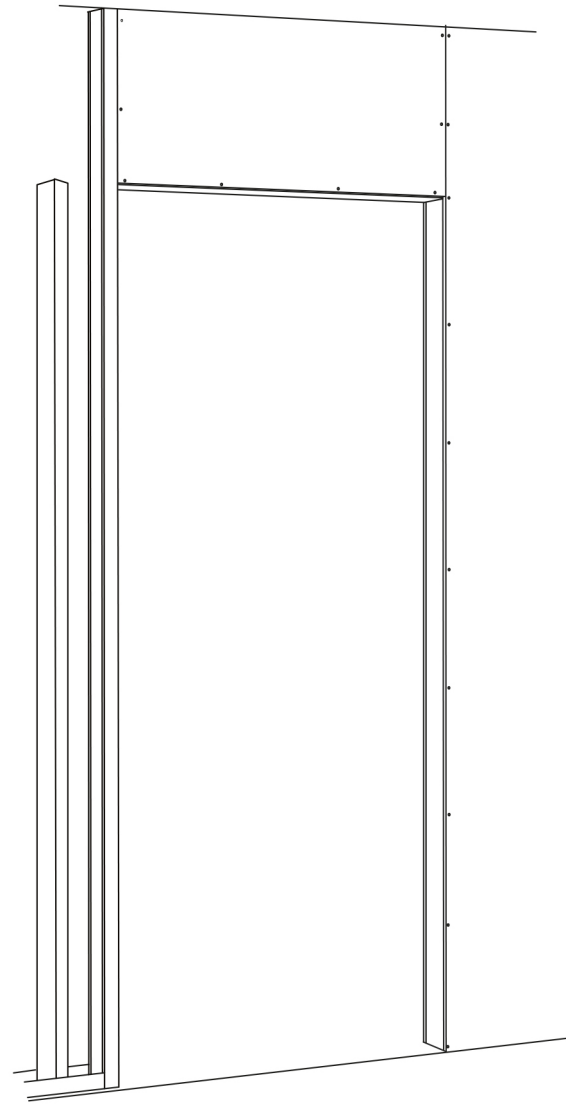
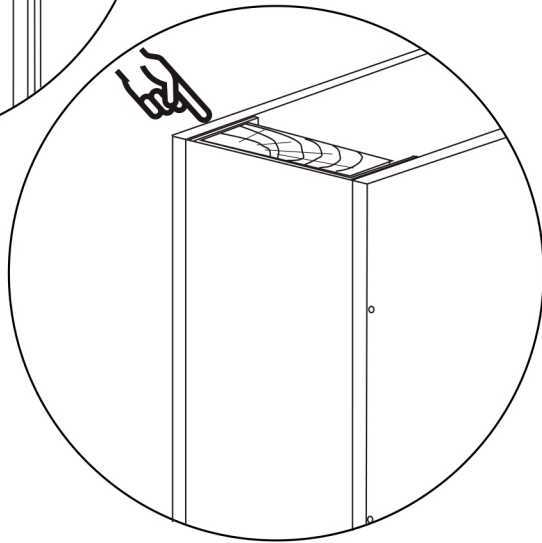
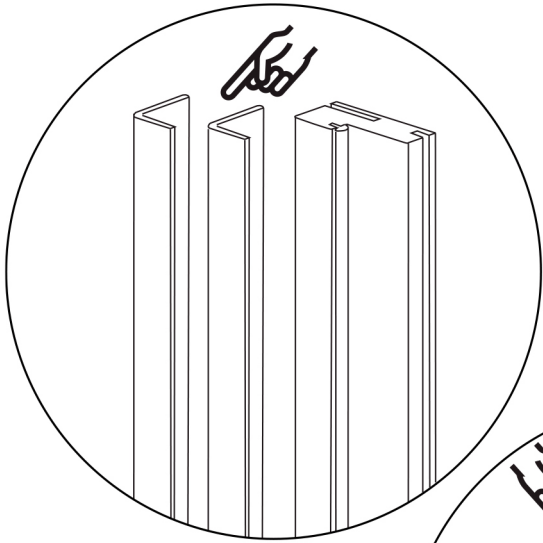
# 5 B

! cloison de 100 mm



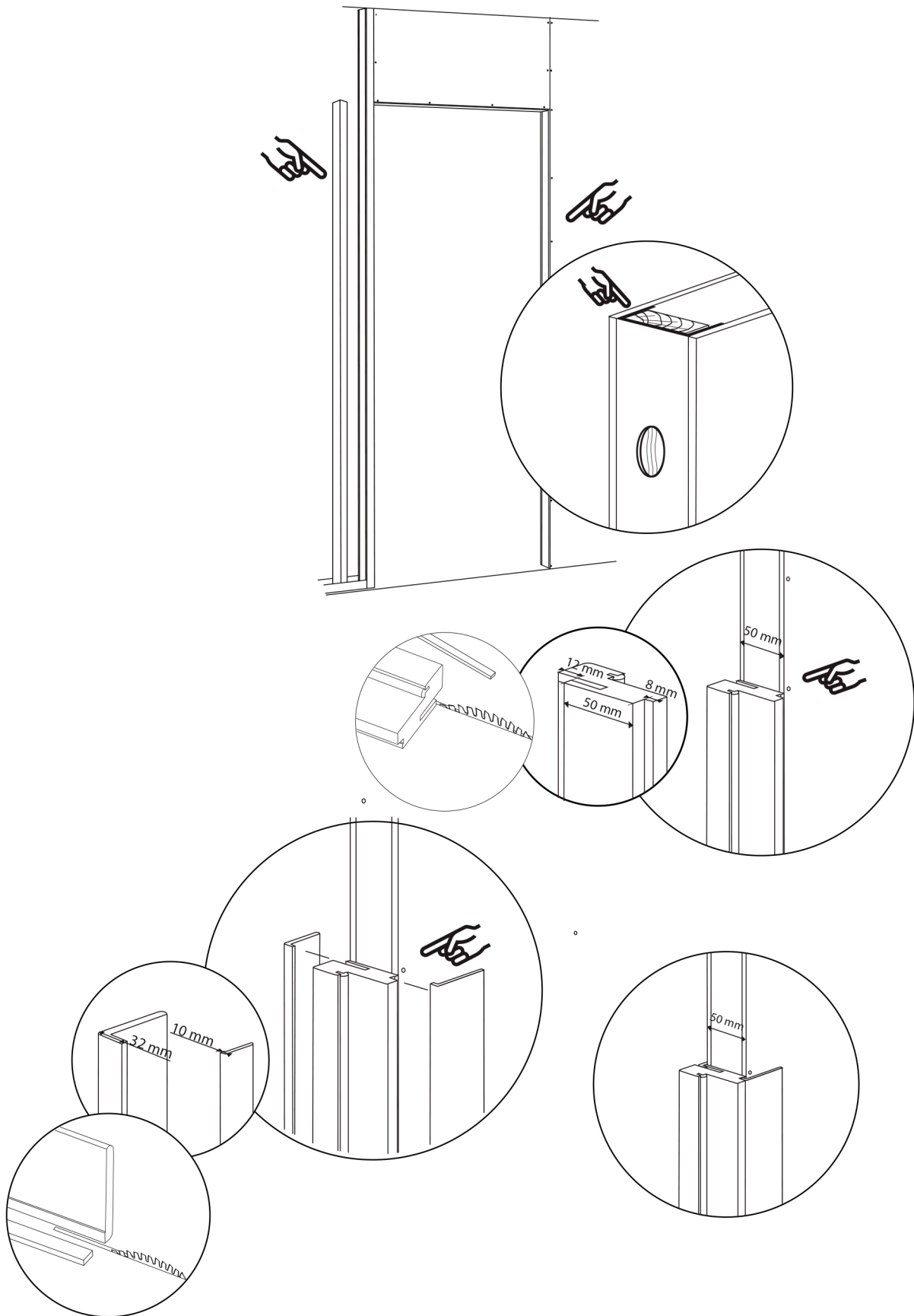
! cloison de 127mm

5 C



# 5 D

! cloison de 50 mm

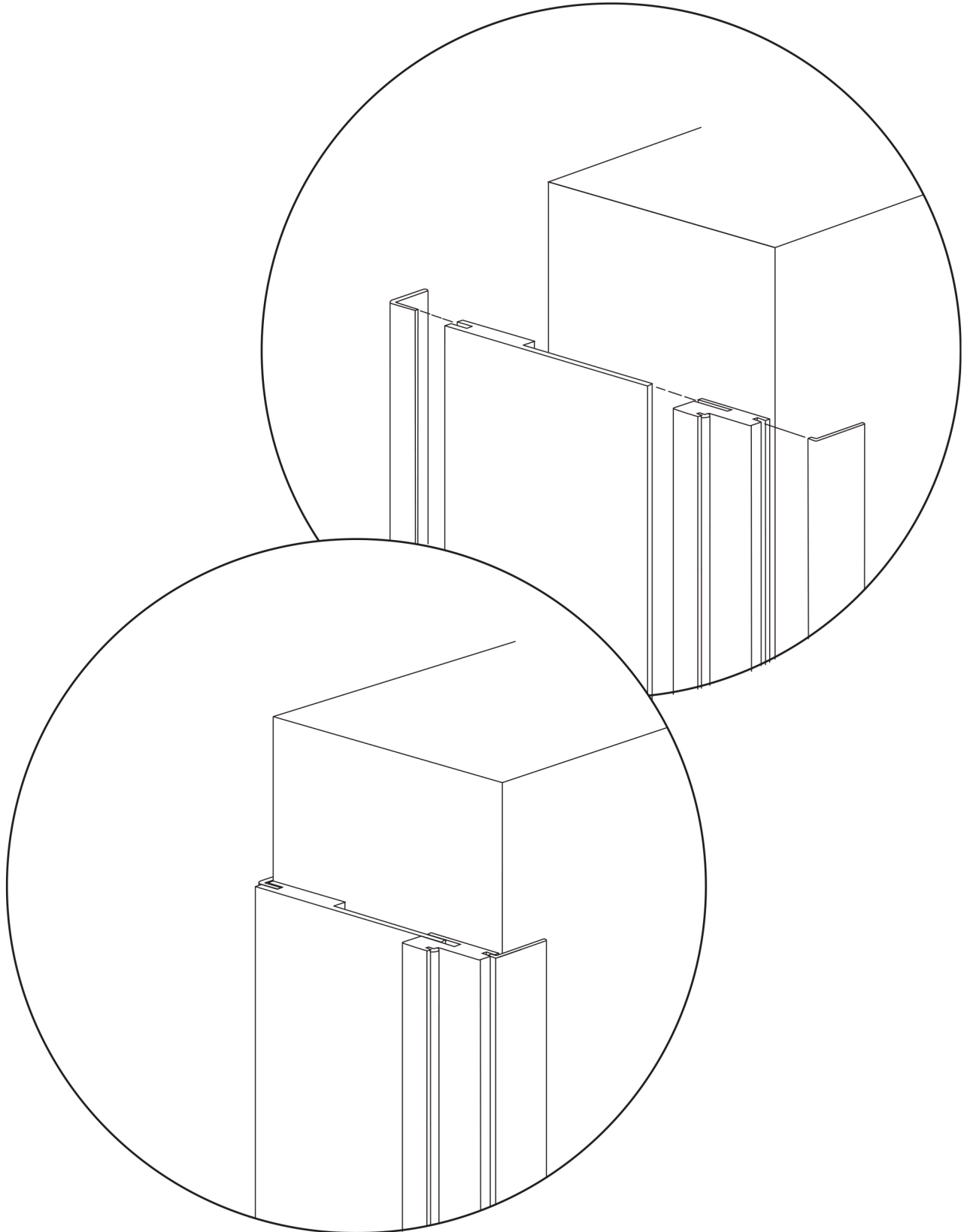


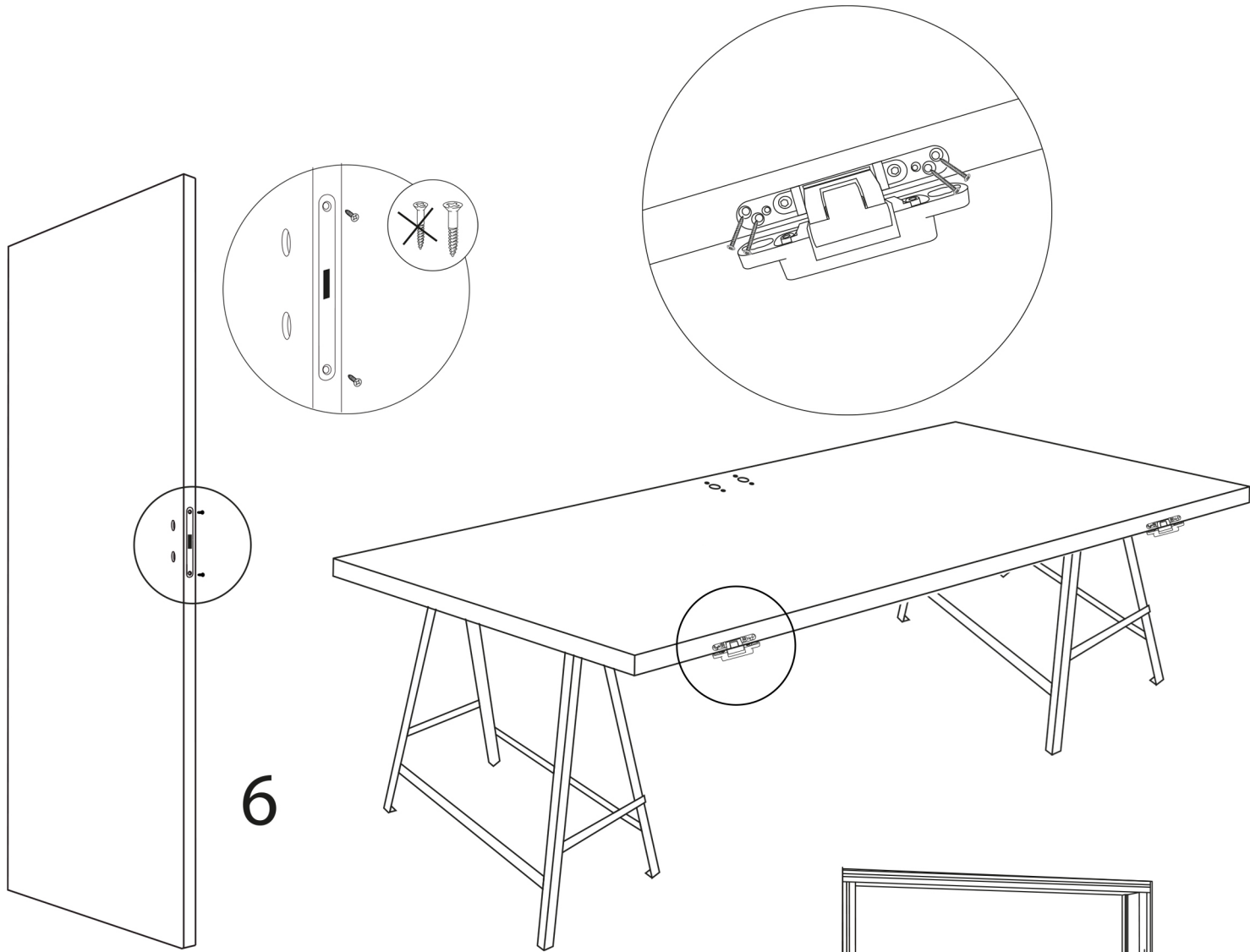
# 5 E



cloison de 100 à 400 mm

accessoires vendus en option



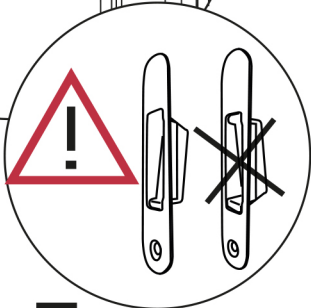
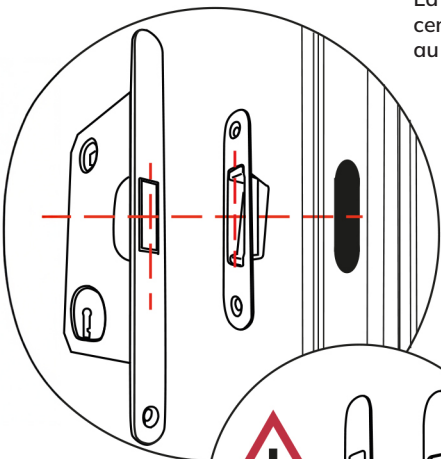


6

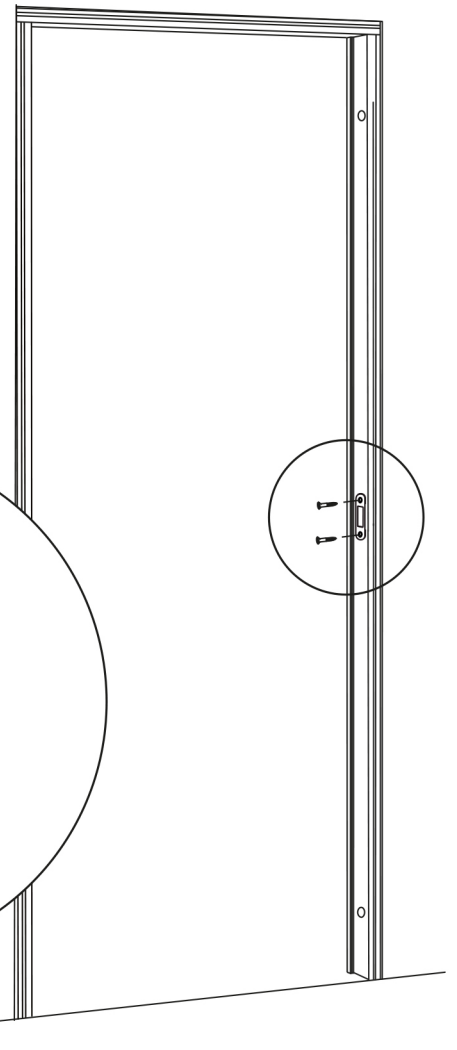
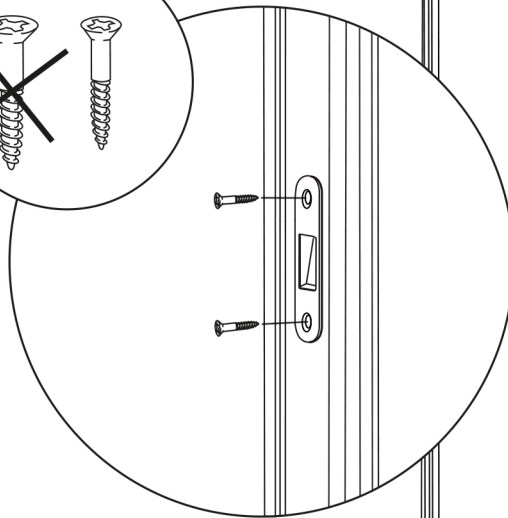
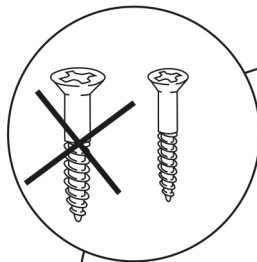


La gâche doit être centrée par rapport au pêne.

The strike plate must be centered with the latch.



7

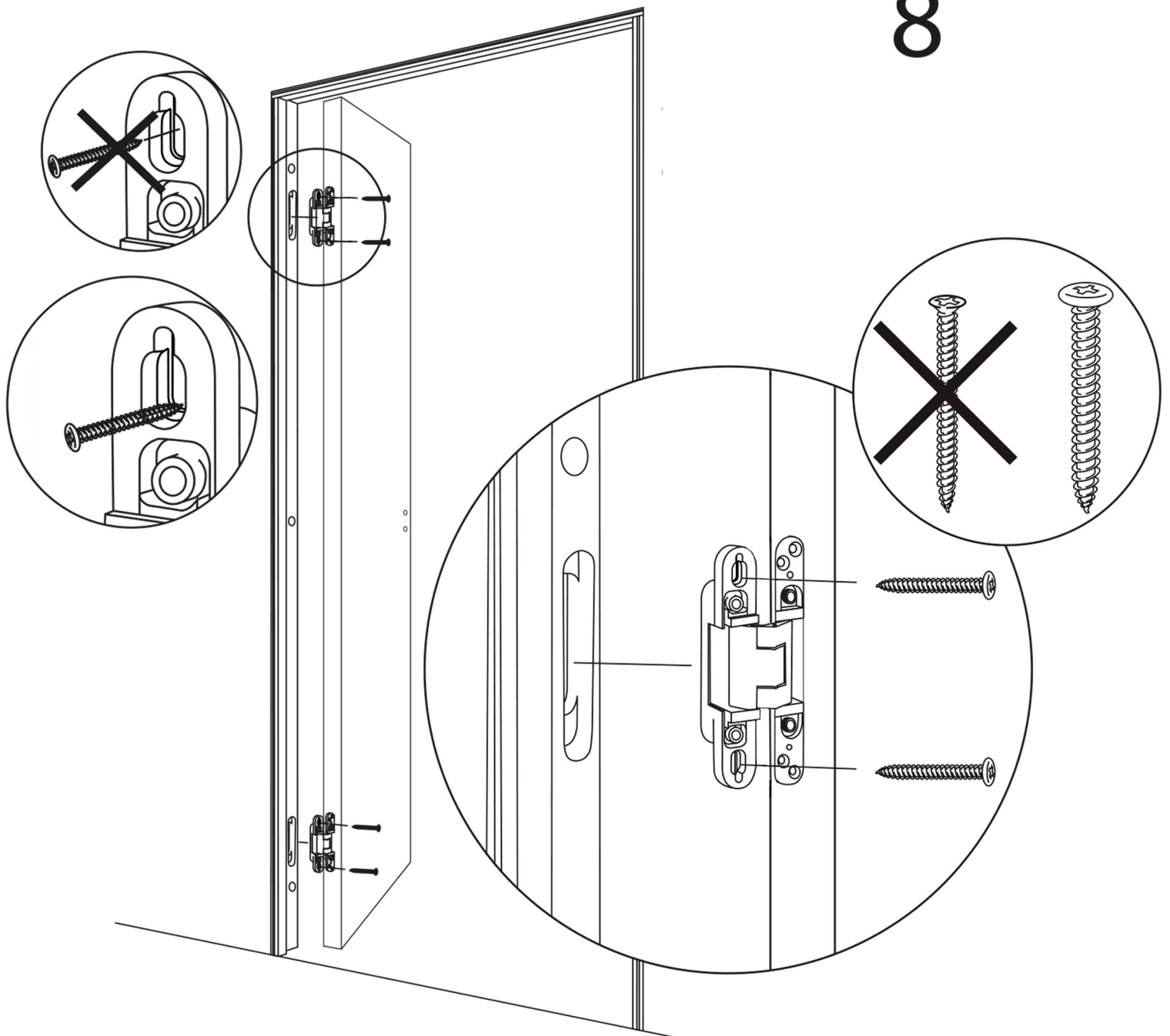


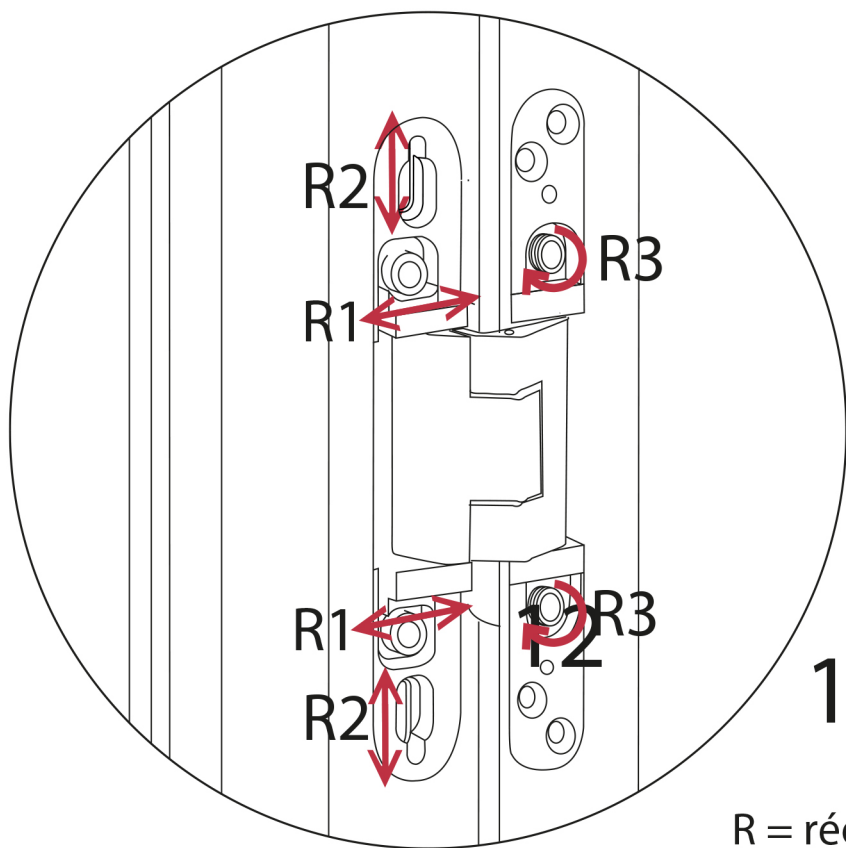


Le filetage passe légèrement en force dans la fenêtre de la charnière.  
Cette vis est indispensable et ne doit pas être changée par un autre diamètre ou longueur.

The threading fits slightly tightly through the hinge window.  
This screw is essential and must not be replaced with a different diameter or length.

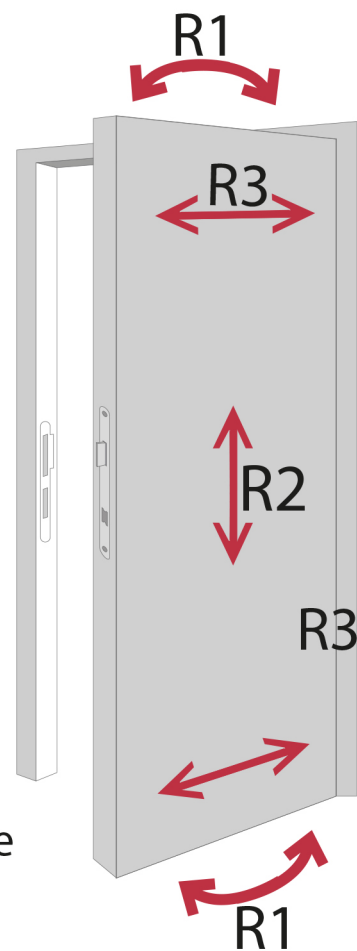
8



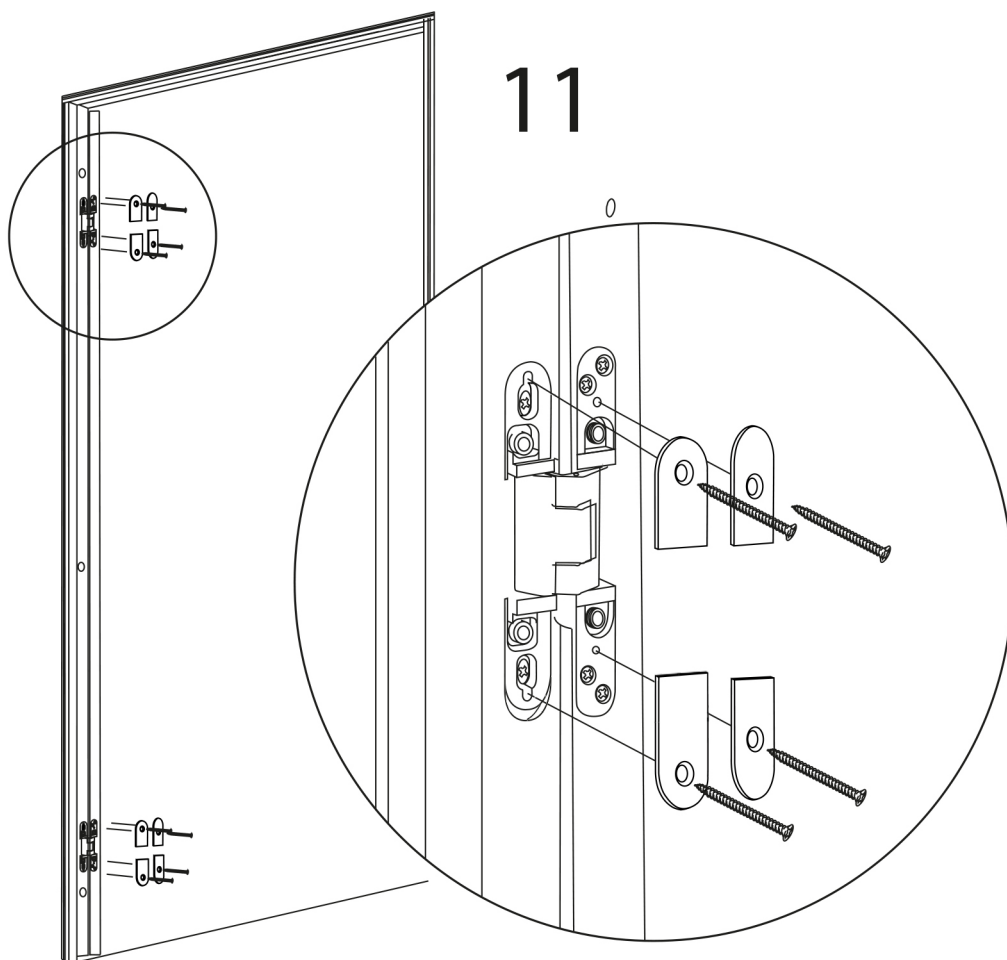


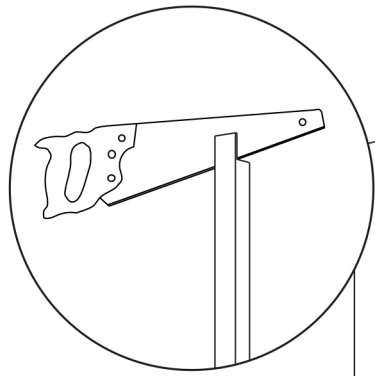
10

R = réglage



11





12

