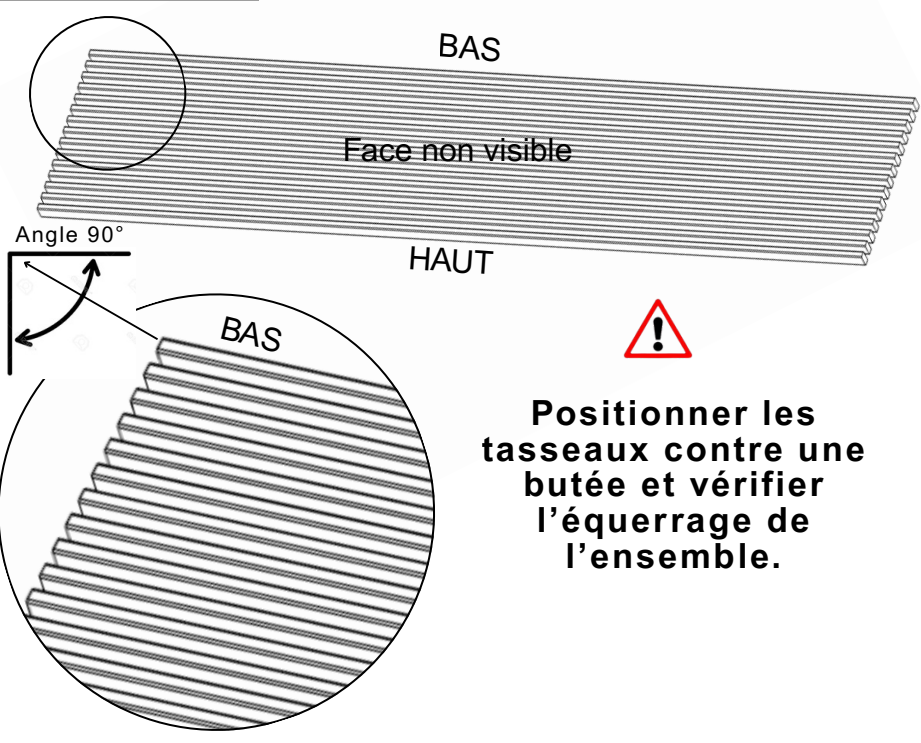
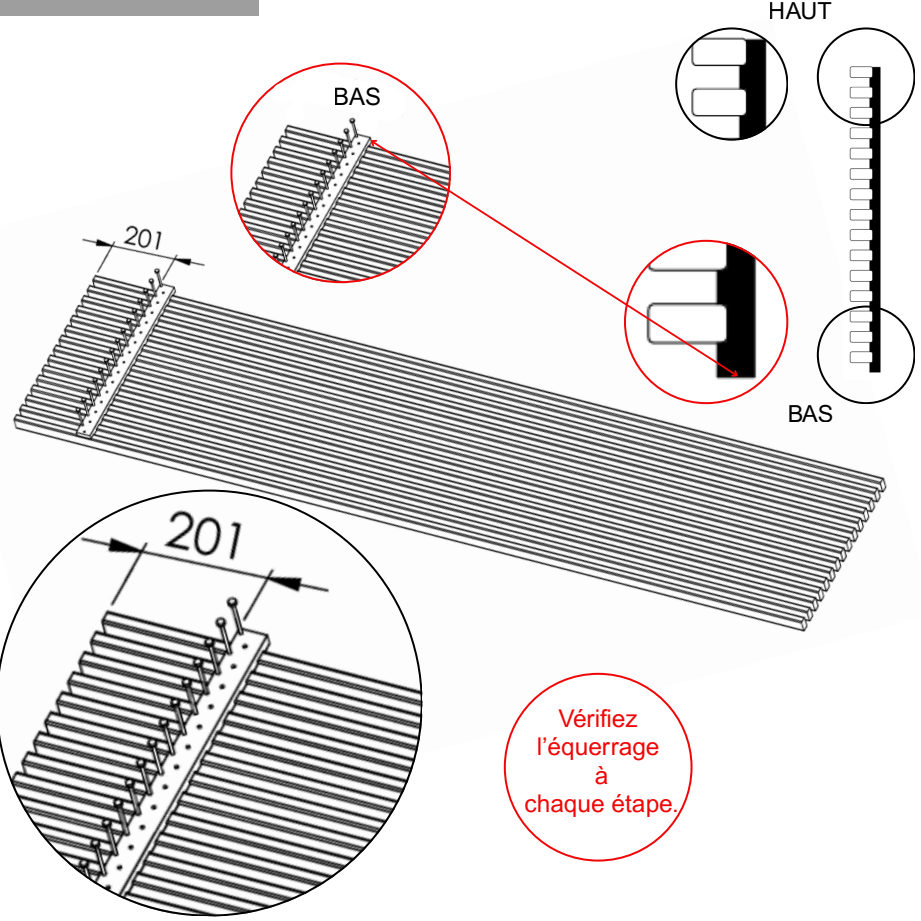


ETAPE 1 Mise en place des tasseaux

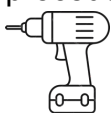


ETAPE 2 Mise en place des crémaillères

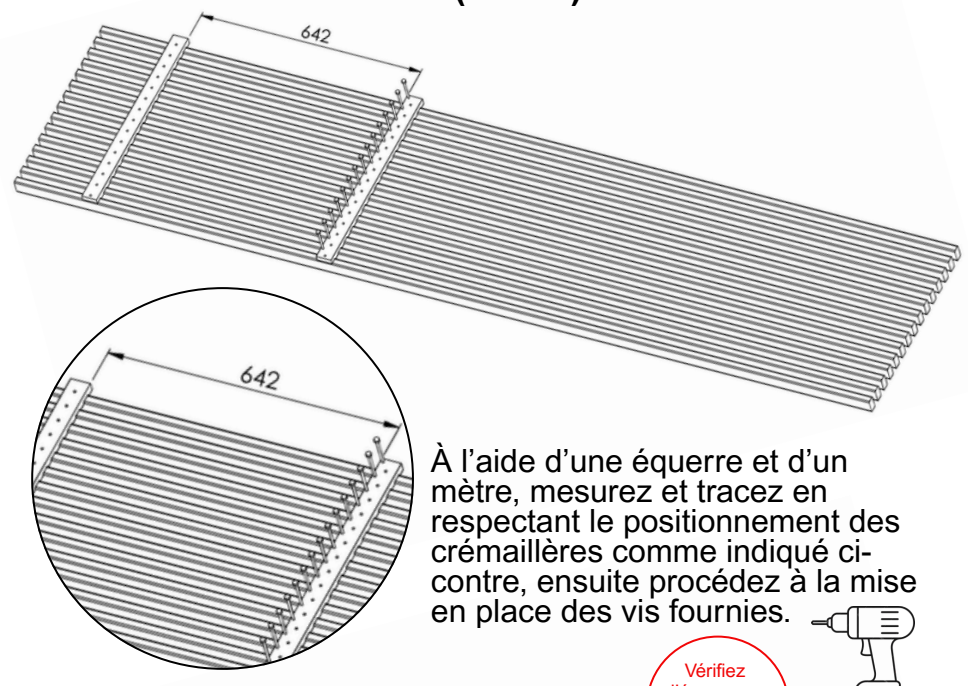


! Pour éviter tout risque d'endommager les tasseaux lors du vissage, utilisez la visserie fournie (3,5 x 50).

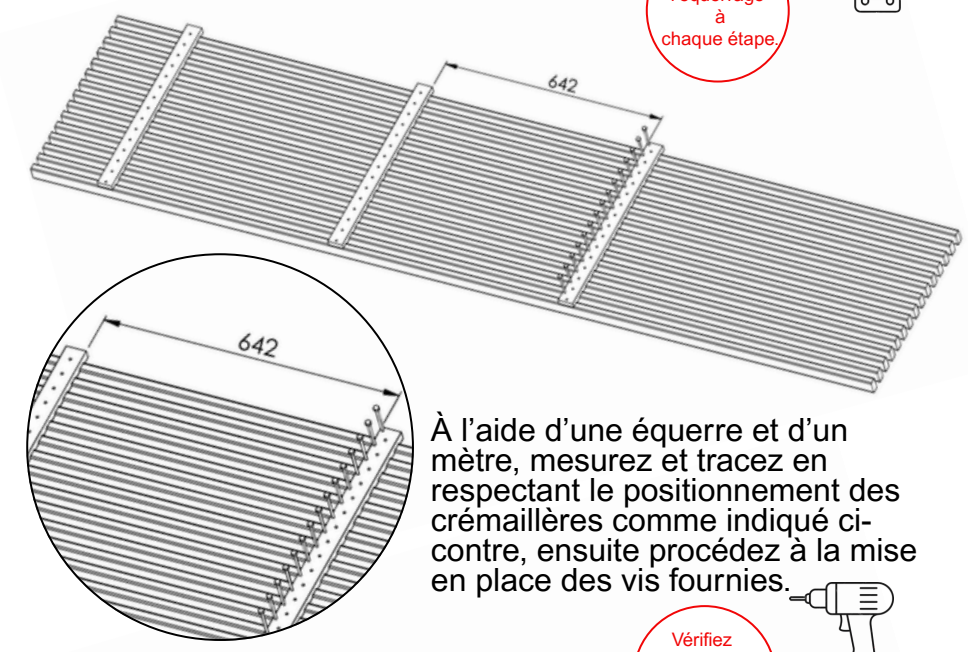
À l'aide d'une équerre et d'un mètre, mesurez et tracez en respectant le positionnement des crémaillères comme indiqué ci-contre, ensuite procédez à la mise en place des vis fournies.



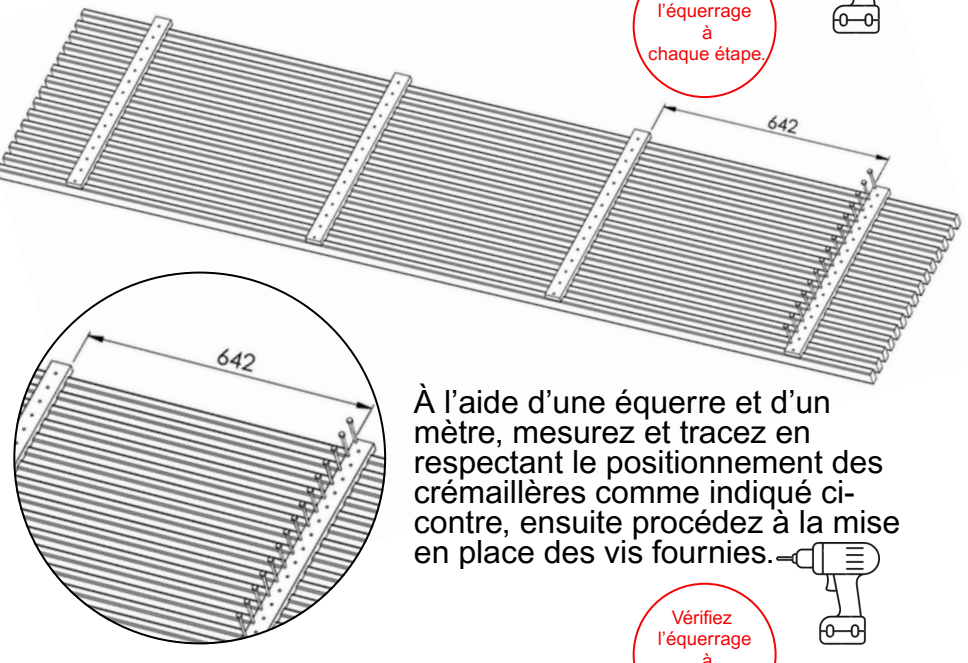
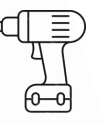
Mise en place des crémaillères (suite)



Vérifiez l'équerrage à chaque étape.



Vérifiez l'équerrage à chaque étape.

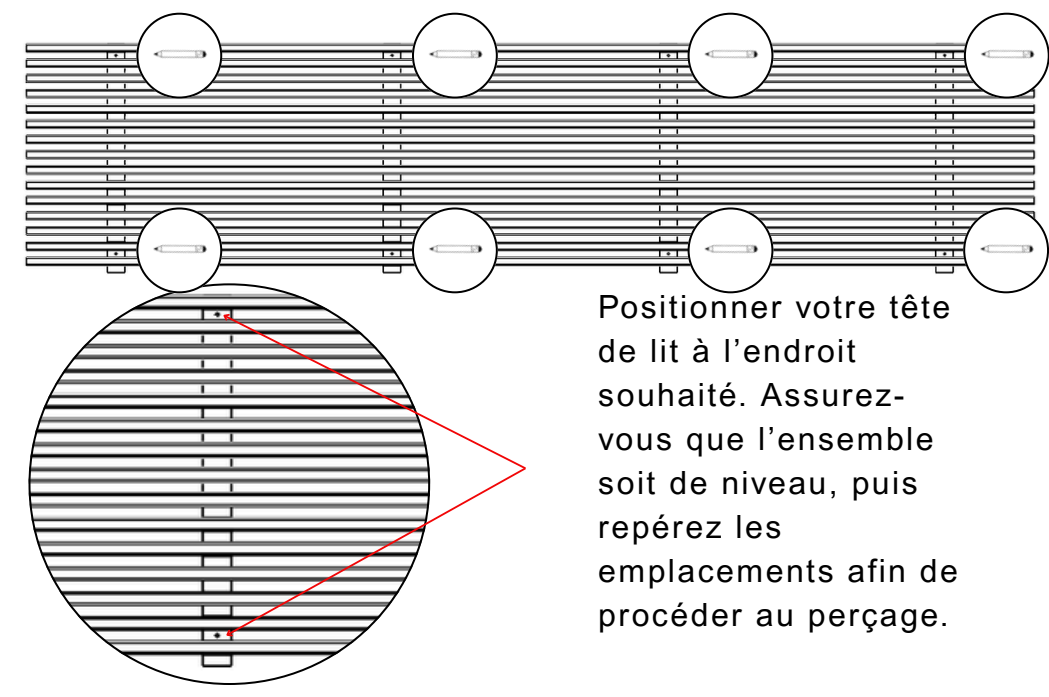


Vérifiez l'équerrage à chaque étape.



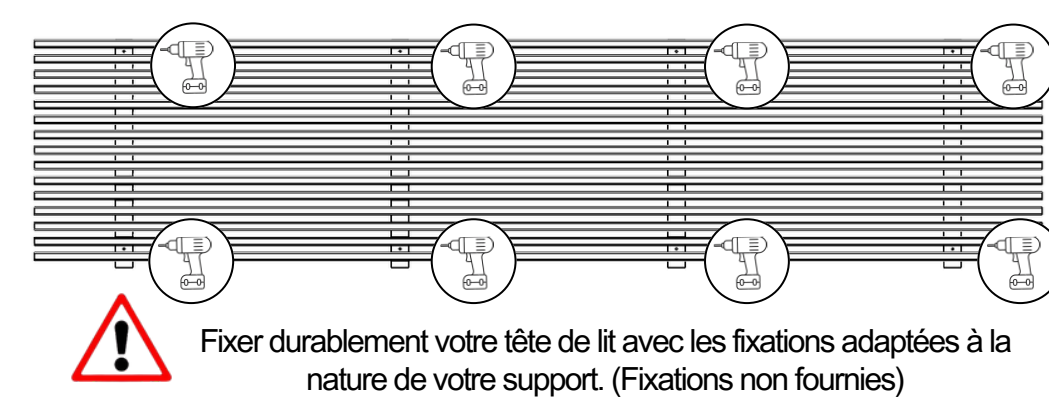
ETAPE 3

Traçage



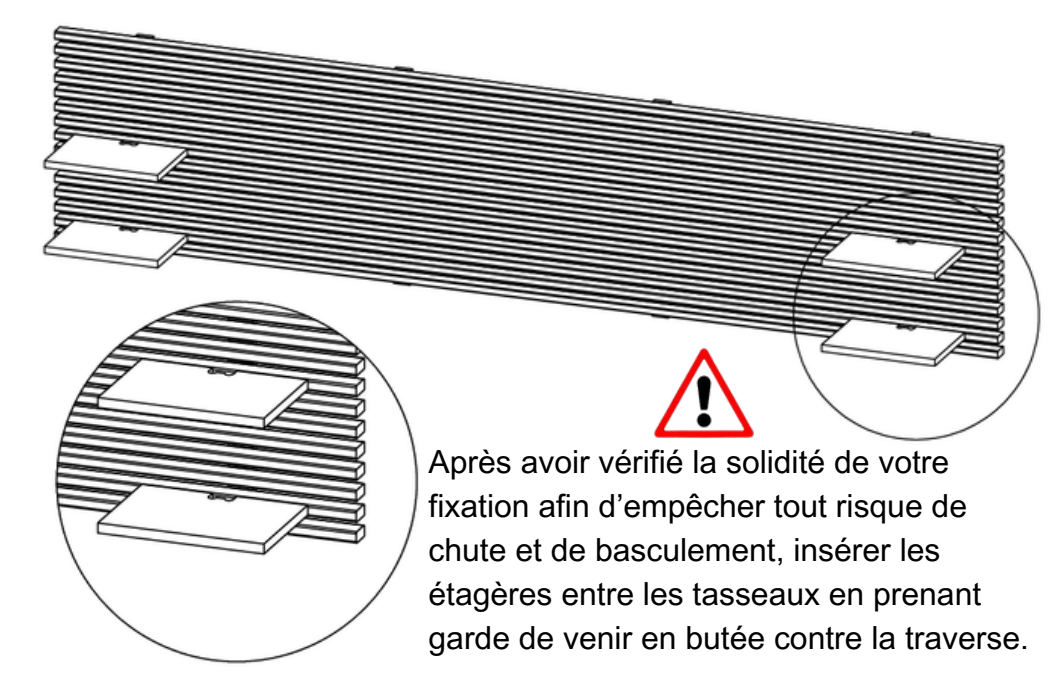
ETAPE 4

Fixation au mur



ETAPE 5

Mise en place des étagères





PRÉAMBULE

RAPPEL

La pose de la tête de lit est réalisée sous la responsabilité du client.

En cas de doute ou pour garantir une finition parfaite, il est recommandé de faire appel à un professionnel, qui saura assurer une installation optimale.

Nous ne pourrions être tenus responsables des éventuels défauts d'installation ou de fixation.

Ce document didactique a une vocation uniquement informative.

Il ne dispense pas l'acquéreur de la tête de lit de faire appel à un professionnel afin de garantir une pose durable, sécurisée et adaptée. Les produits en bois sont fabriqués avec le plus grand soin afin d'assurer leur qualité et leur durabilité. Cependant, le bois reste un matériau vivant, susceptible de réagir aux variations d'humidité, de température et aux conditions de stockage. Malgré tous les efforts pour fiabiliser les fabrications, de légères déformations peuvent survenir au fil du temps. Pour préserver l'intégrité du produit, il est recommandé d'utiliser des outils adaptés lors de la mise en œuvre. L'usage d'outils à choc (comme les perceuses à choc ou cloueurs pneumatiques à forte puissance) est déconseillé, car ils peuvent altérer la structure du bois.

Il est essentiel de vérifier que la fixation de la tête de lit est appropriée et que l'installation est correctement sécurisée avant toute utilisation. En cas de doute, consultez un professionnel qualifié. En respectant ces précautions, vous garantissez une installation optimale et une longévité accrue à votre produit.

Avant de commencer l'installation : Il est important de débarrasser délicatement les pièces présentes dans le carton, de disposer d'un espace suffisant pour organiser les différents éléments au sol et de suivre attentivement les étapes décrites dans la notice pour procéder à l'assemblage.



RECOMMANDATIONS

Recommandations de fixation pour votre tête de lit :

Pour garantir une installation sécurisée et pérenne de votre tête de lit, il est recommandé d'opter pour une fixation durable et adaptée à votre support (non fournie).

Cela assure une meilleure stabilité et évite tout risque d'arrachement. Il est essentiel d'utiliser des fixations adaptées à la nature du support afin d'assurer une tenue optimale.

Une fixation définitive et adaptée au support est indispensable pour assurer la sécurité de l'installation.

Finition : Cette tête de lit est livrée poncé et peut être installée sans finition. Toutefois, afin de protéger le bois des projections d'eau et d'assurer sa longévité, il est recommandé d'appliquer une huile ou un vernis adaptés. Cette finition contribuera à préserver l'aspect naturel du bois et à garantir sa durabilité dans le temps.



Avertissement de sécurité pour les enfants :



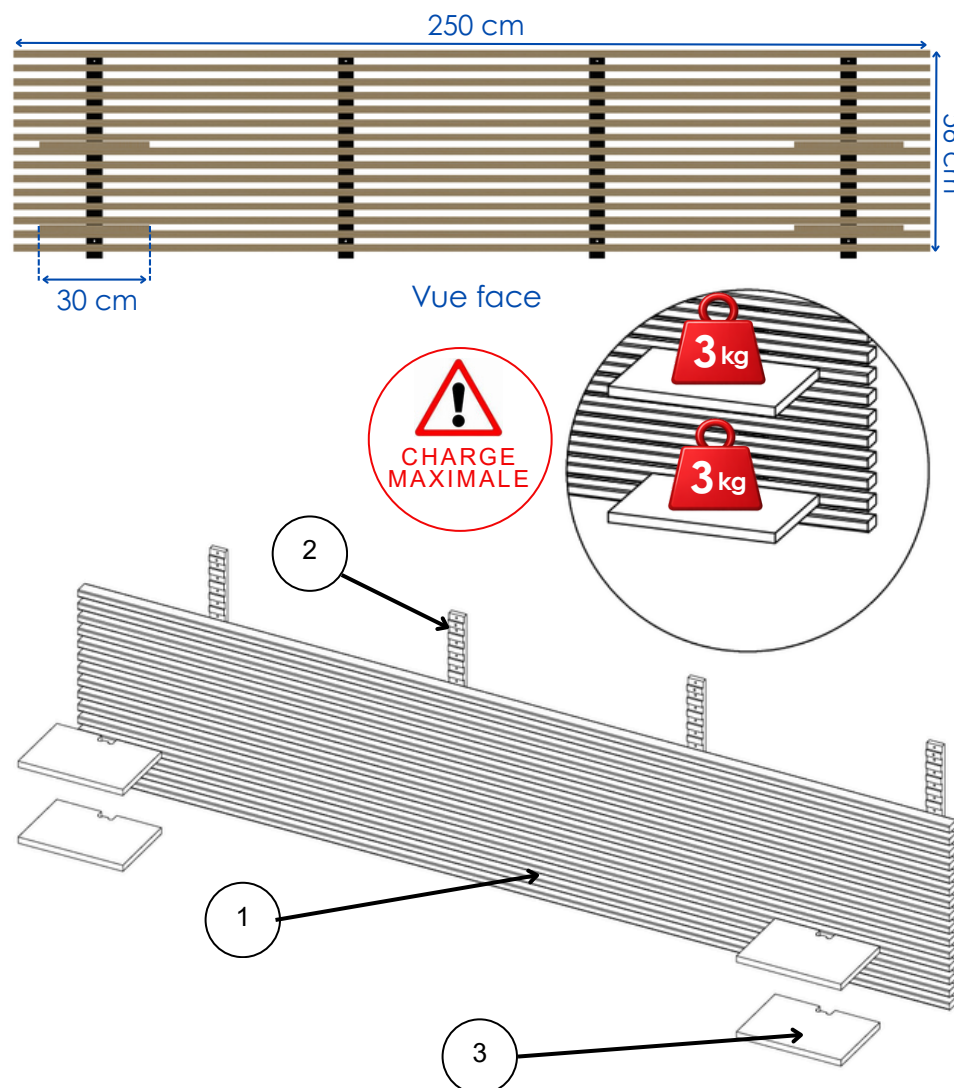
Il est important d'empêcher les enfants de grimper sur les barreaux et les étagères.

Enseignez-leur à ne pas escalader ces structures pour éviter les risques de chutes ou de blessures, comme les doigts coincés.

Pour votre sécurité, il est recommandé de porter des équipements de protection individuelle (EPI) adaptés lors de l'installation.



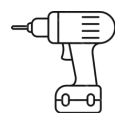
Détail des pièces



N°	PIECE	Long	Larg	Ep	Matière	QTE
1	Montants	2500	20	40	Pin	15
2	Crémaillères	561.5	43.3	19	MDF	4
3	Etagères	300	210	18	Pin	4
	Vis 3.5x50				Acier	60
	Poids de l'ensemble	18.5 Kg				

Outils nécessaires (non fournis)

Perceuse, visseuse



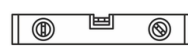
Fixation adaptée au support



Crayon



Niveau



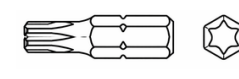
Mètre



Foret



Embout Torx T25



NOTICE DE MONTAGE

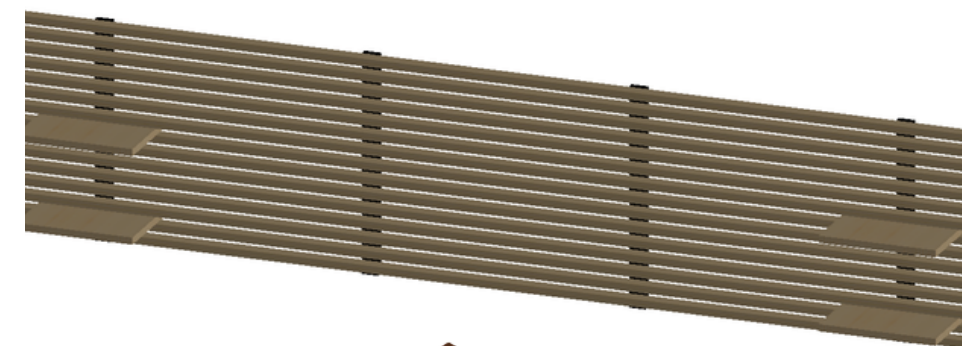
Tête de lit étagères

La fabrication française garantit un savoir-faire authentique, une qualité et un respect strict des normes environnementales. Utiliser du Pin labellisé PEFC, c'est choisir un bois durable, issu de forêts gérées de manière responsable. La production en circuit court limite l'empreinte carbone et soutient l'économie locale. Opter pour un produit fabriqué en France, c'est privilégier une consommation responsable et durable. Un choix d'excellence pour un intérieur à la fois élégant et éthique.

Une installation incorrecte peut représenter un risque pour la sécurité des personnes et des biens. Conservez les éléments dans un environnement sec et stable avant l'installation.



Besoin de 2 personnes pour le montage :



Wood & Sens



MADE IN FRANCE



<https://quefairedemesdechets.fr>