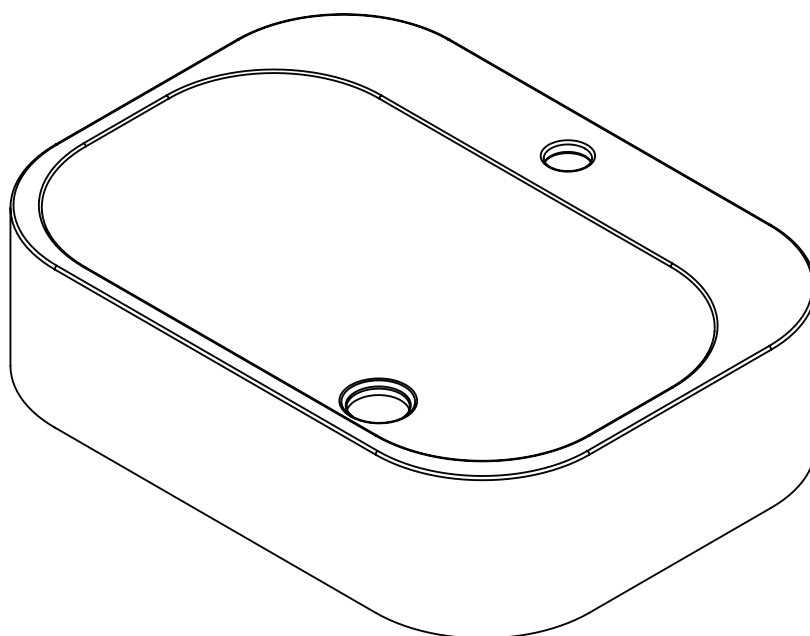


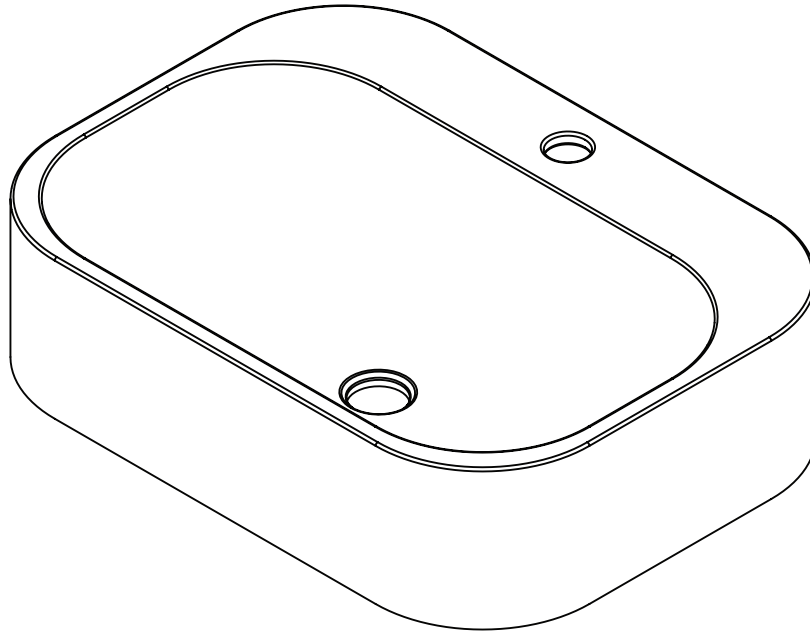
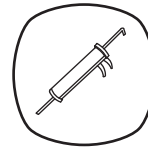
PAL

Vasque

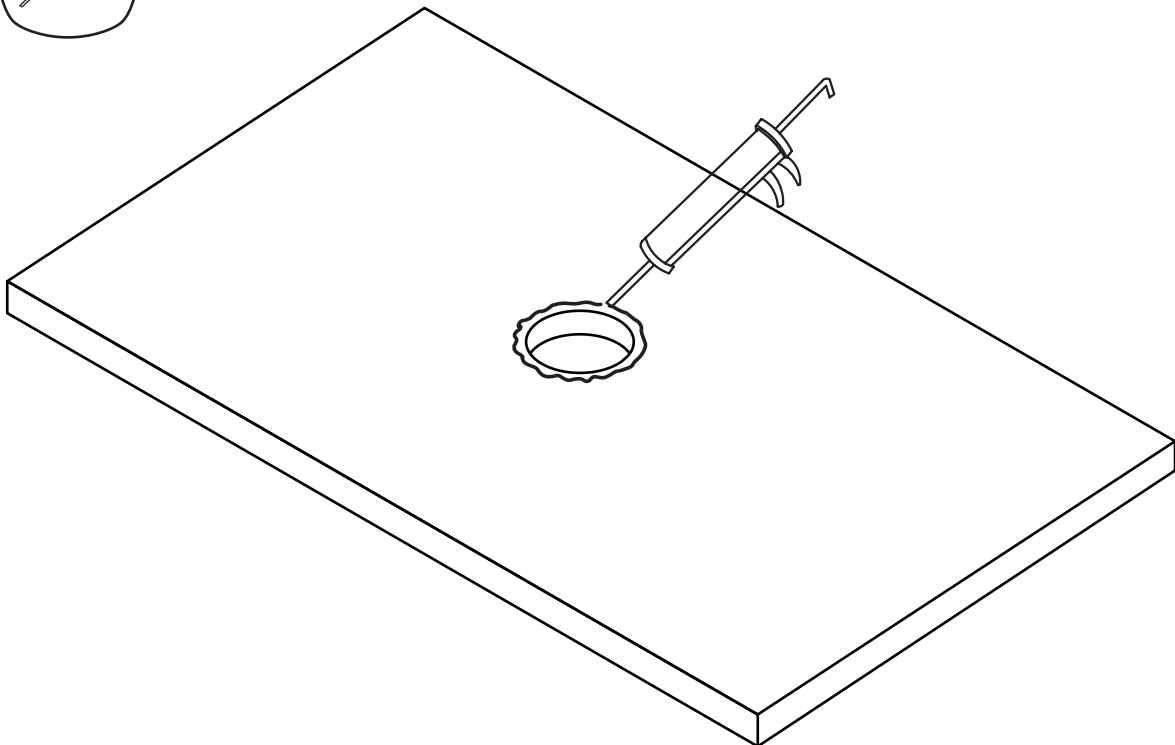


Pos.	Quantité	Désignation
------	----------	-------------

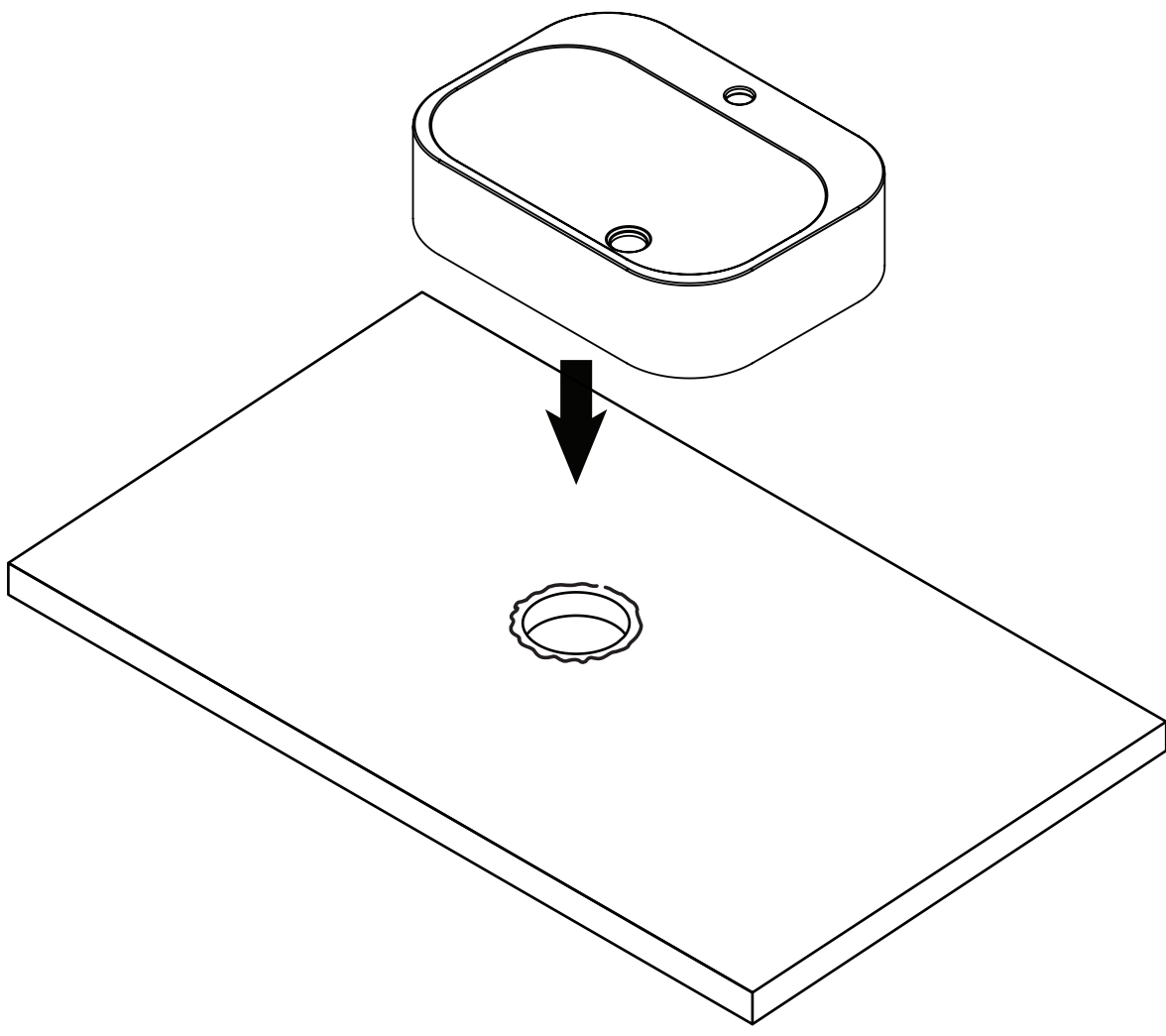
1	1	Vasque PAL
---	---	------------



1



2



3

