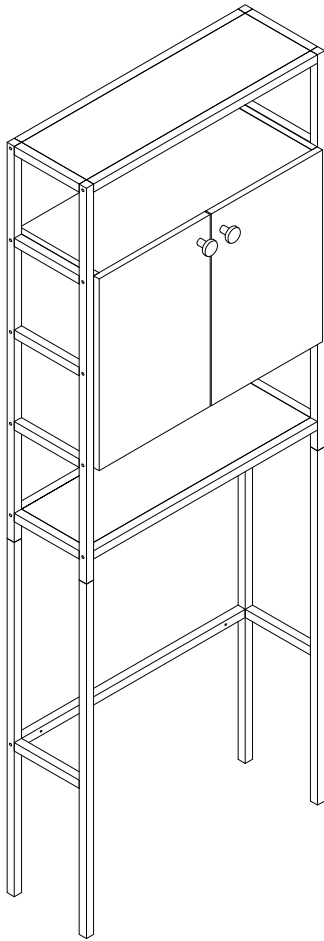
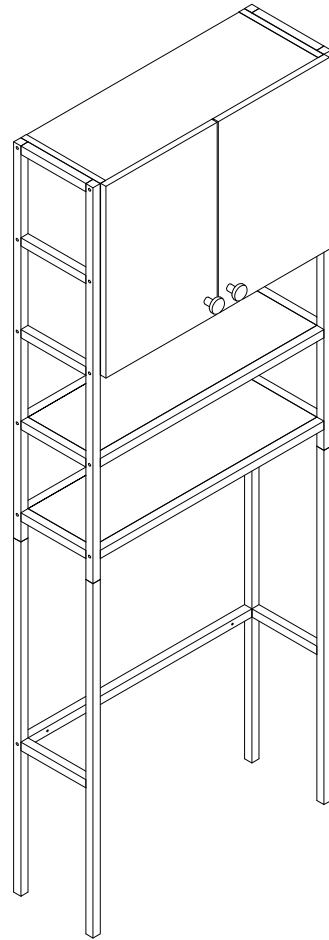


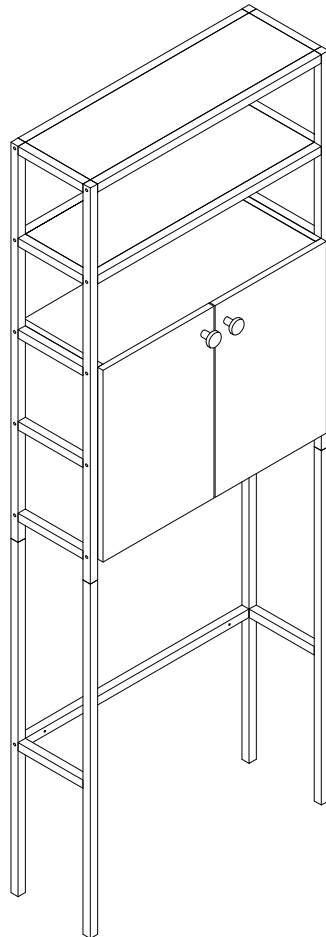
Pont WC



VERSION
A



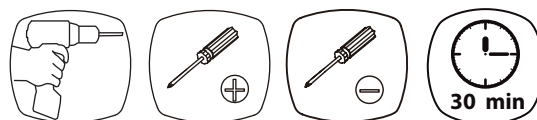
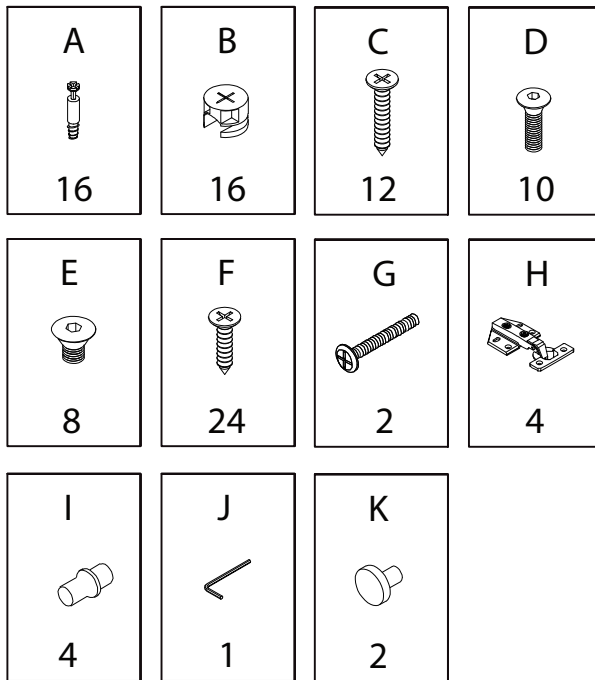
VERSION
B



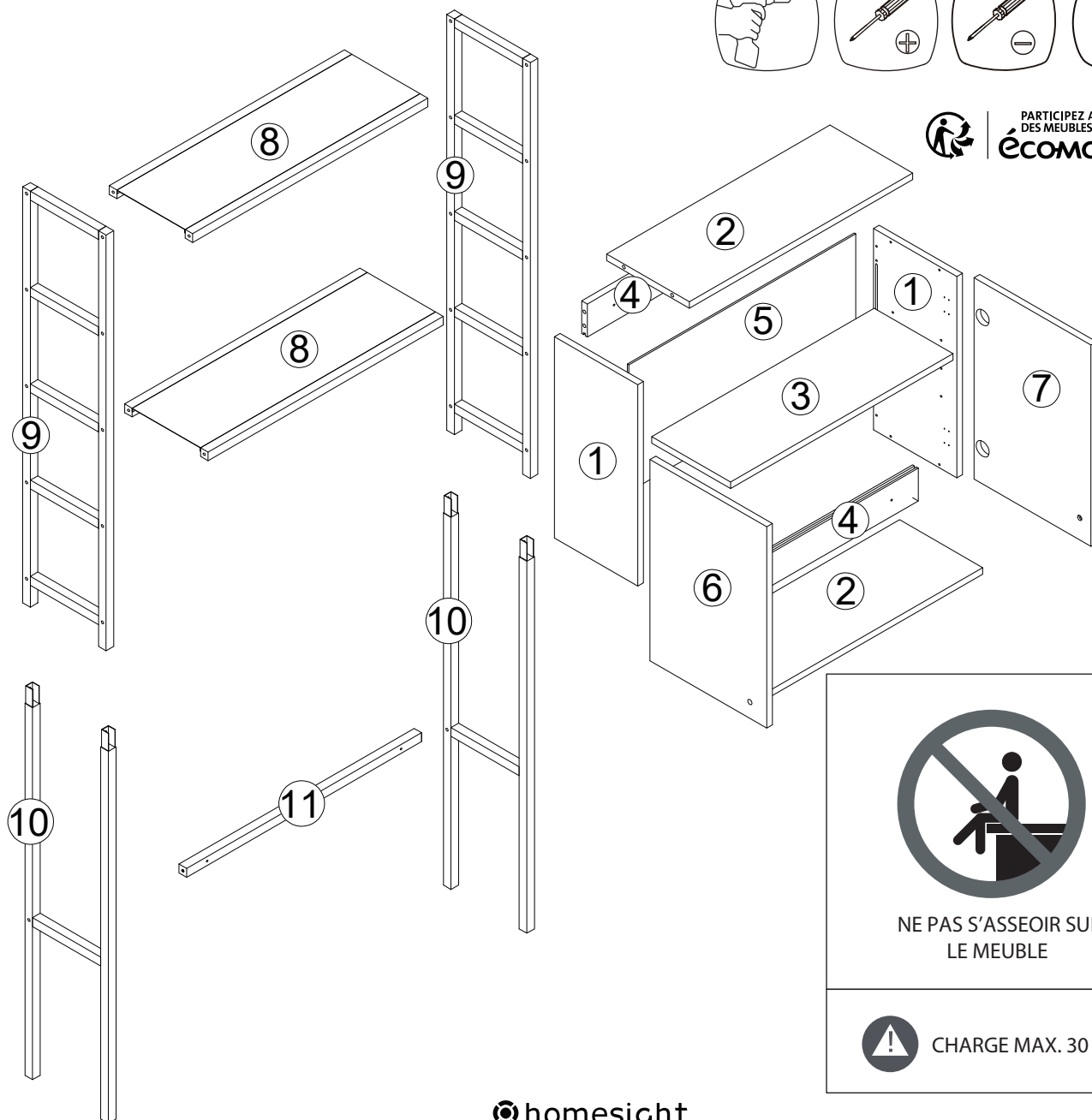
VERSION
C

Pièce n ° Quantité Désignation

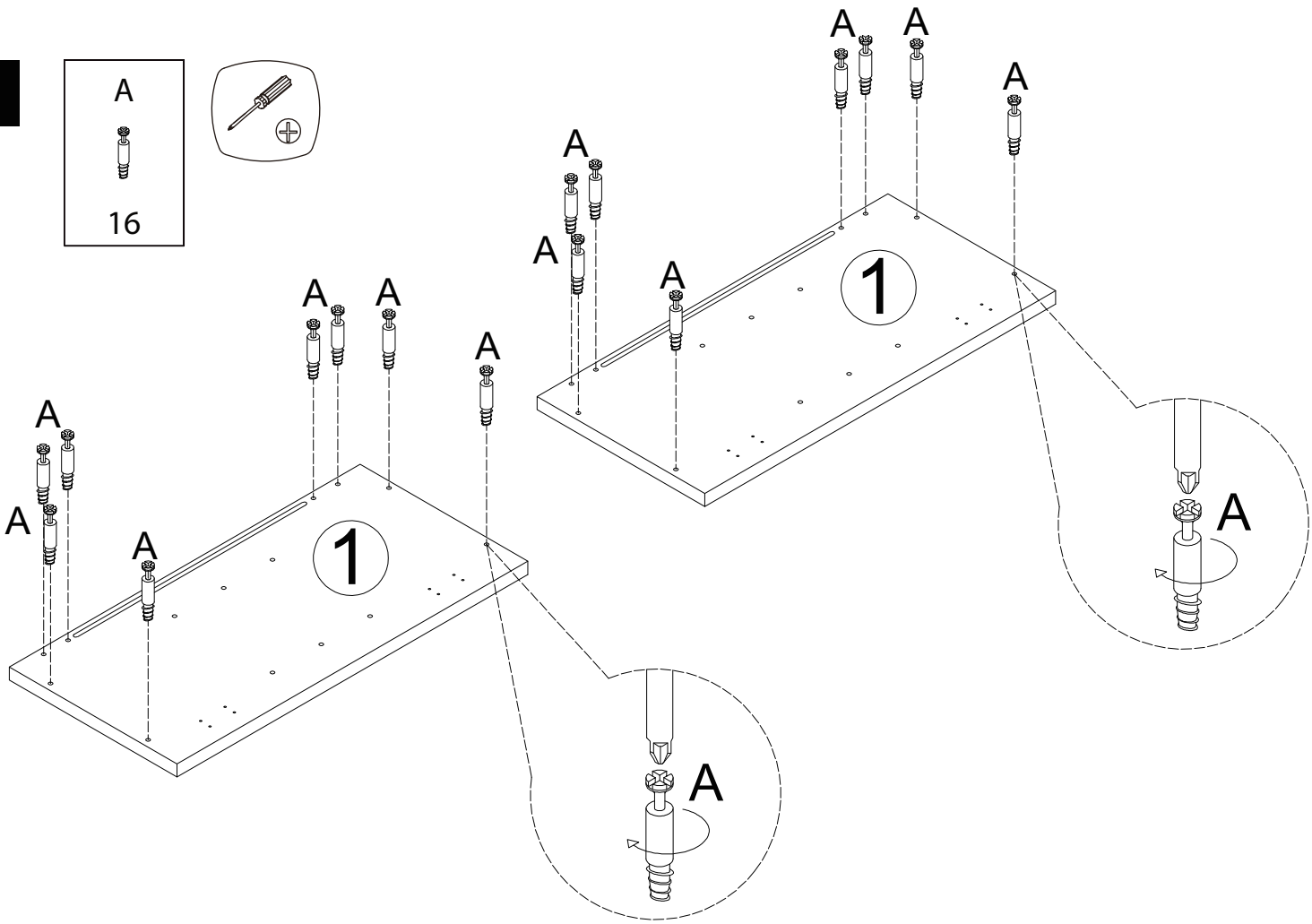
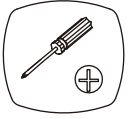
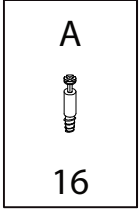
1	2	Flanc coffre rangement
2	2	Dessus ou Dessous coffre rgmt
3	1	Etagère coffre rangement
4	2	Traverse coffre rangement
5	1	Fond coffre rangement
6	1	Porte
7	1	Porte
8	2	Etagère métal
9	2	Montant haut
10	2	Montant bas
11	1	Traverse métal



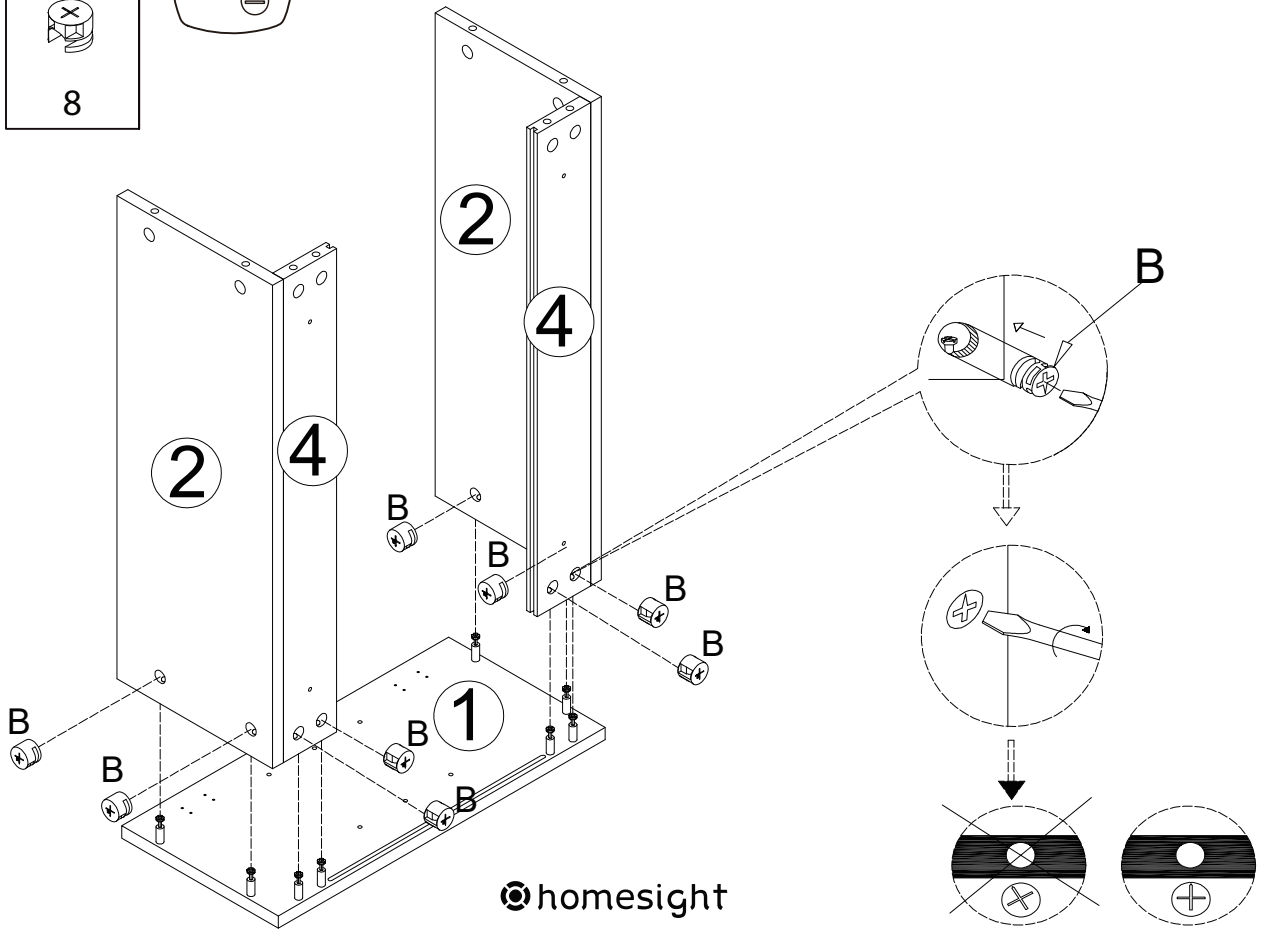
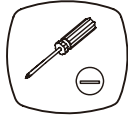
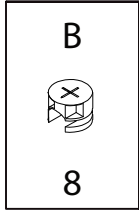
PARTICIPEZ AU RECYCLAGE DES MEUBLES. PLUS D'INFOS: **écomobilier**



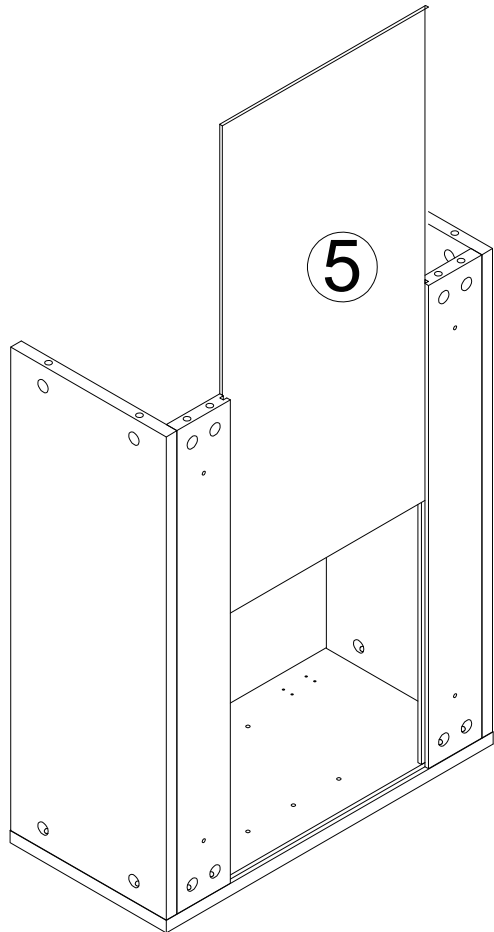
1



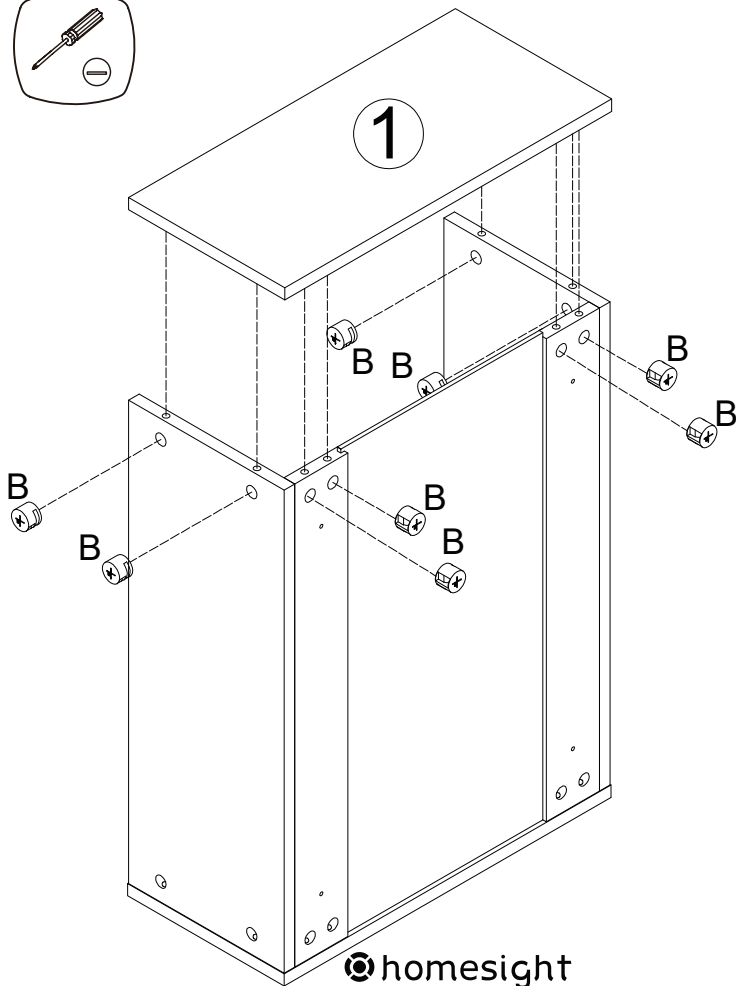
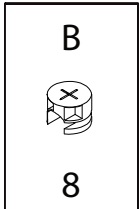
2



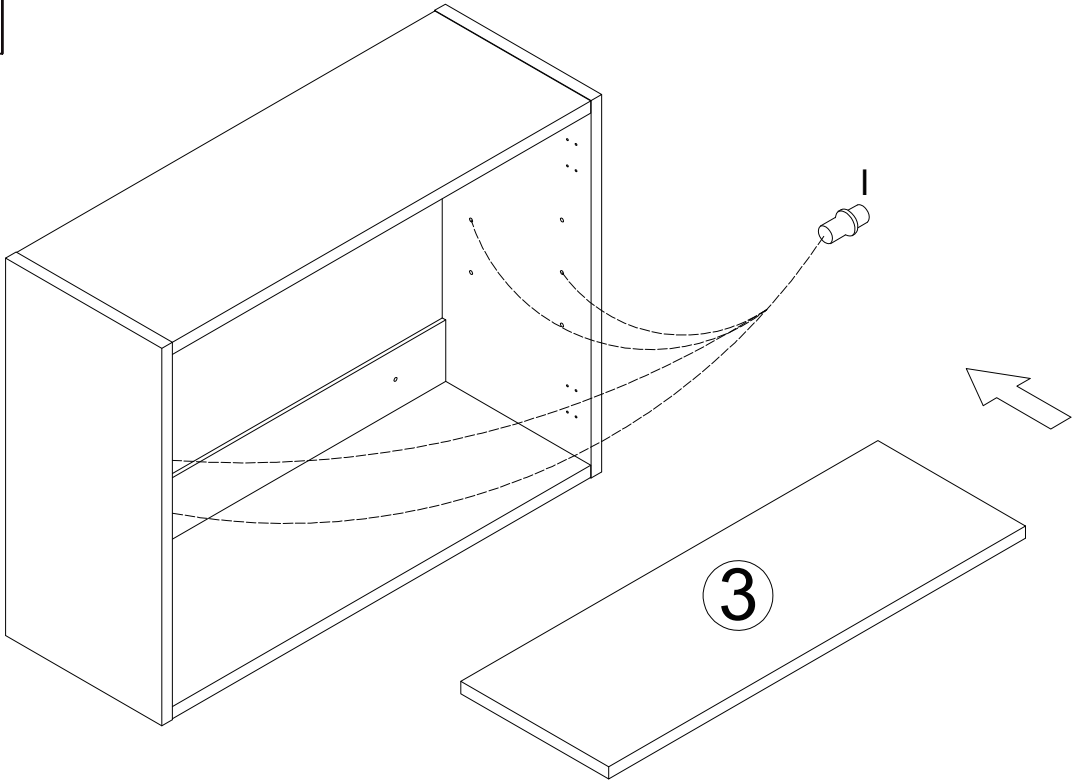
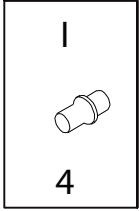
3



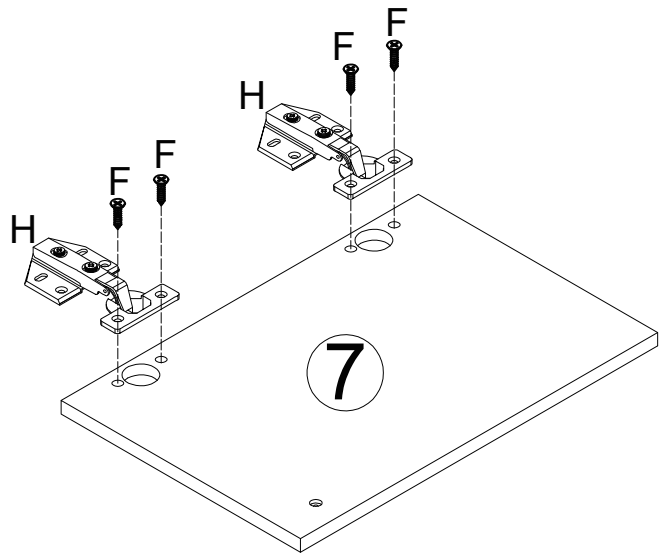
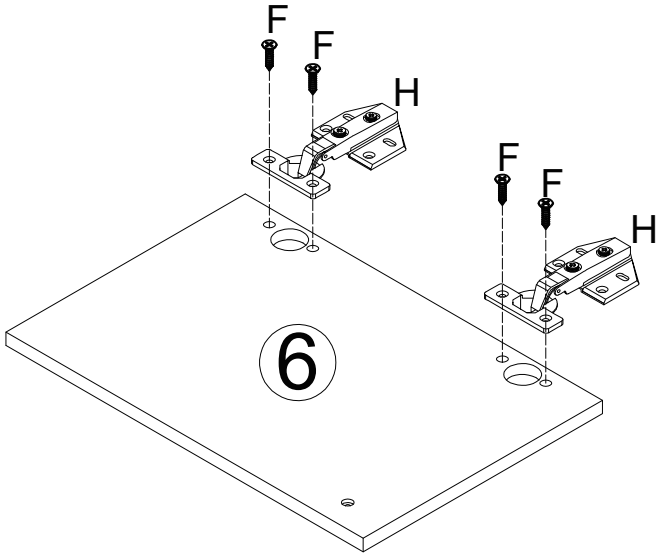
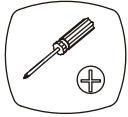
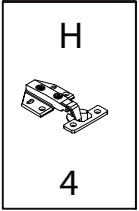
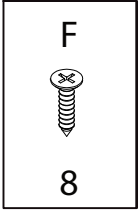
4



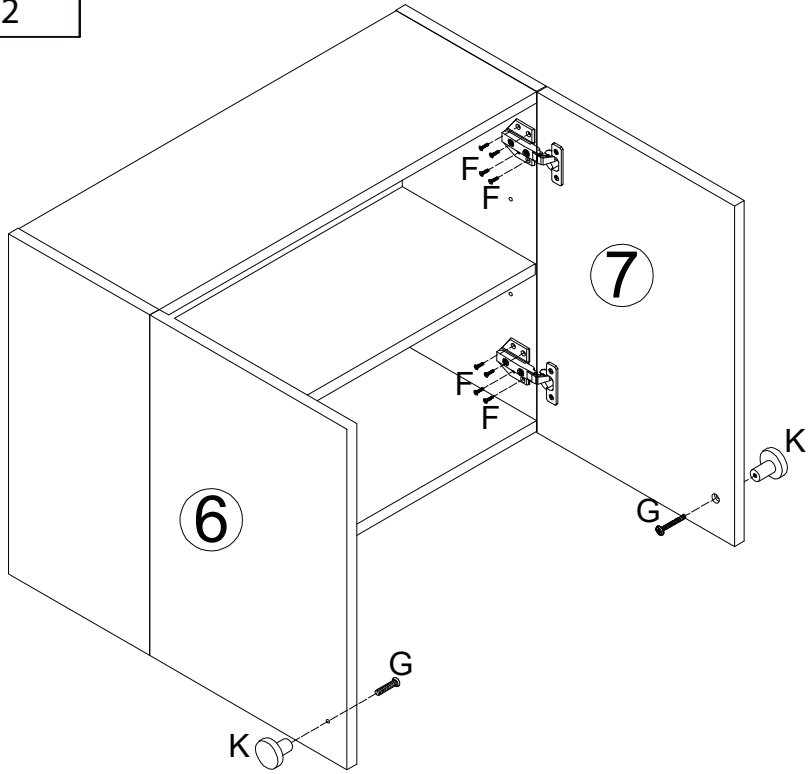
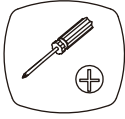
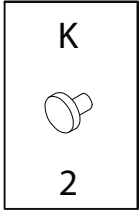
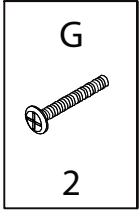
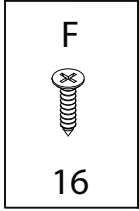
5



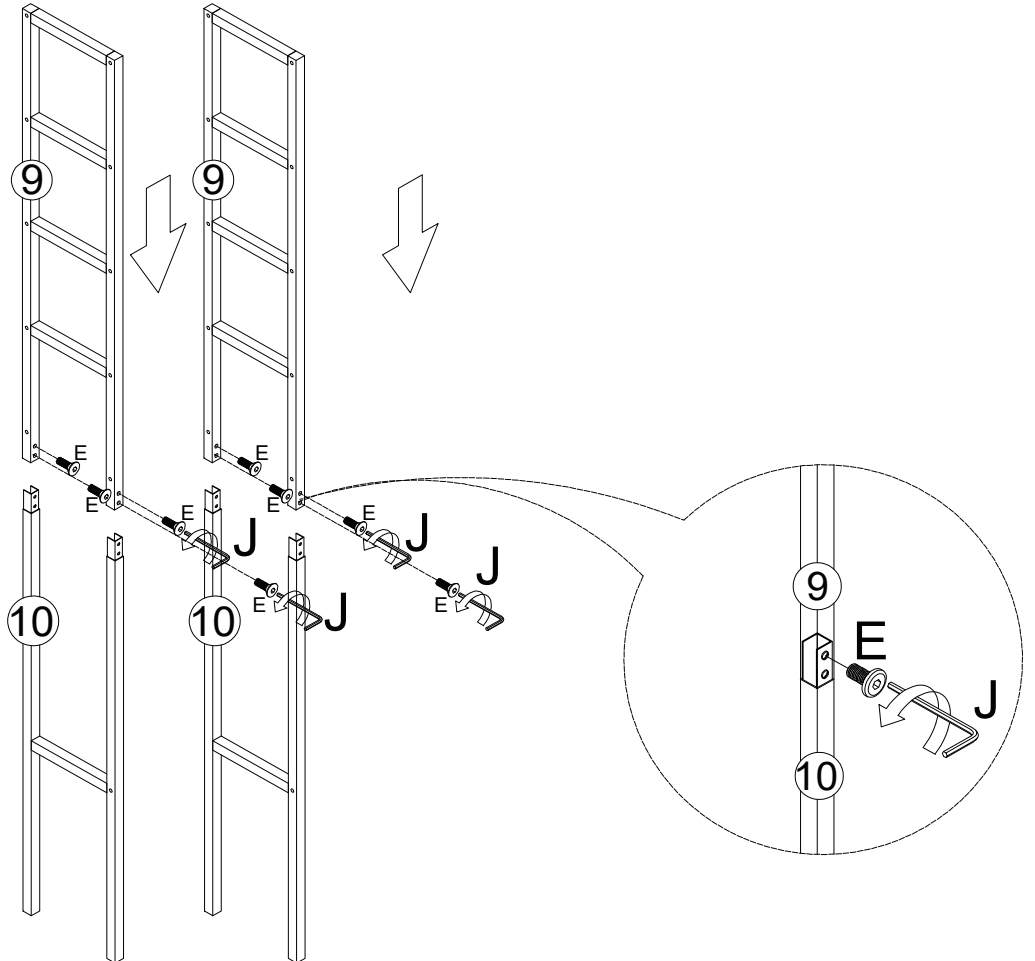
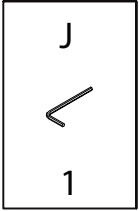
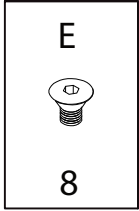
6



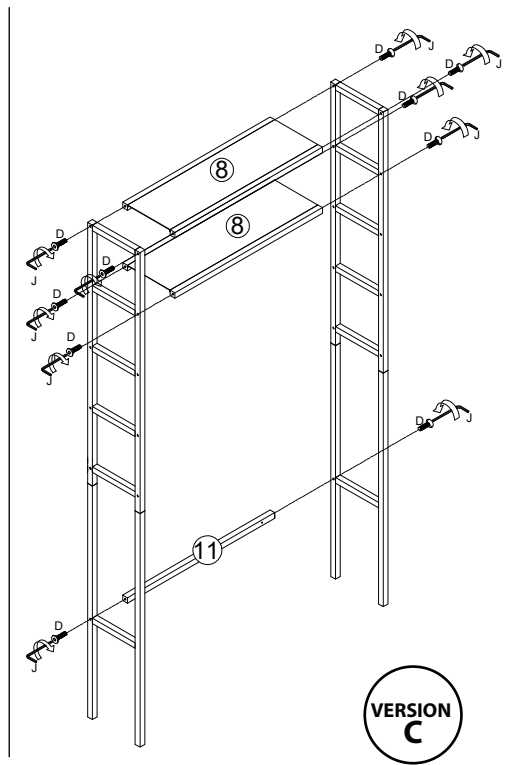
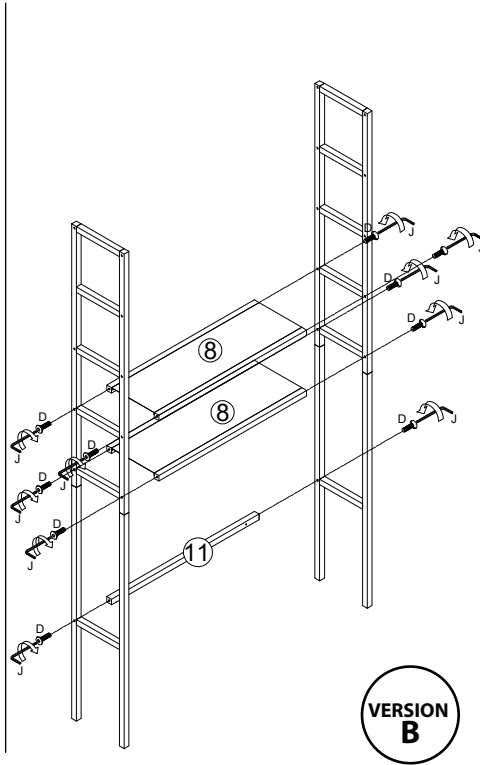
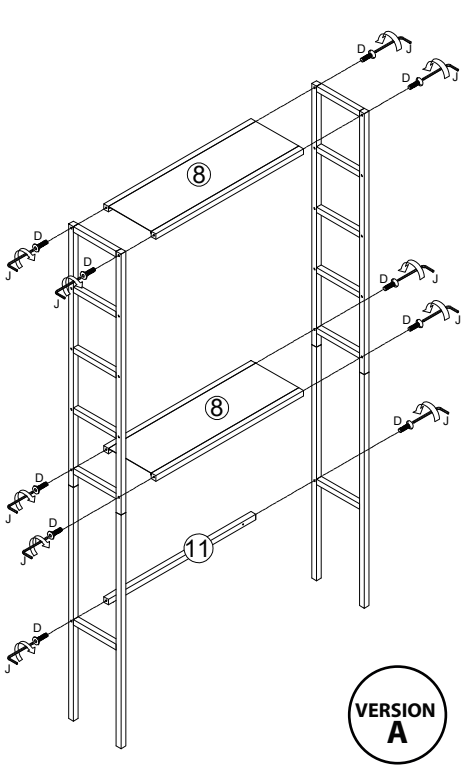
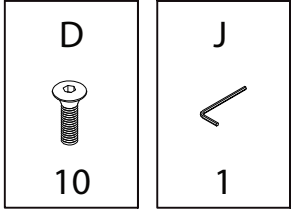
7



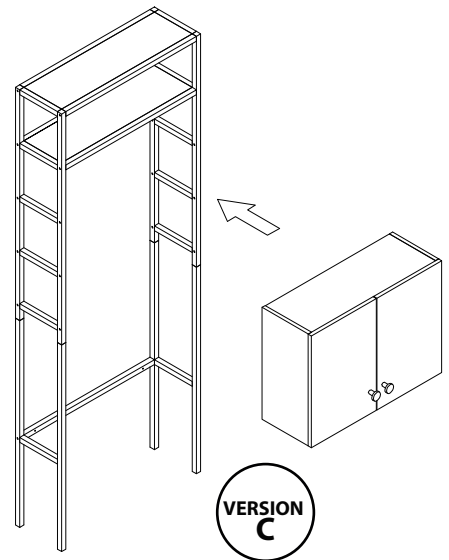
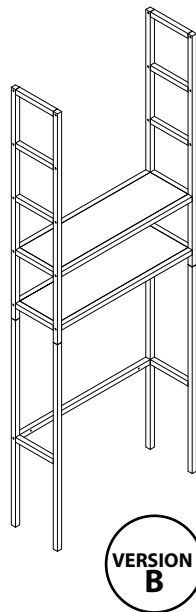
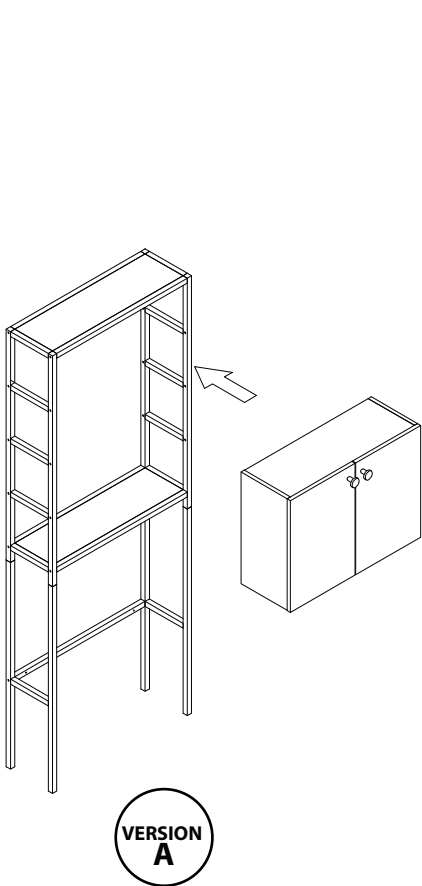
8



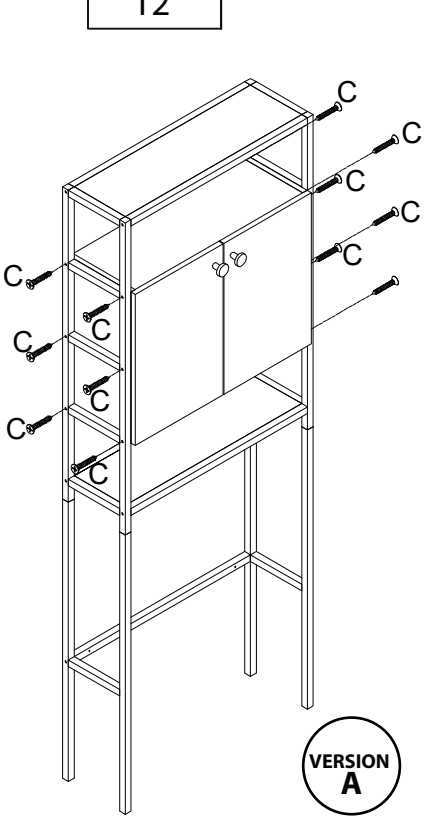
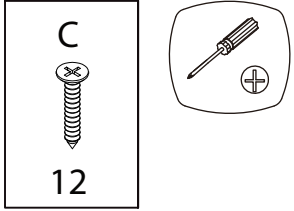
9



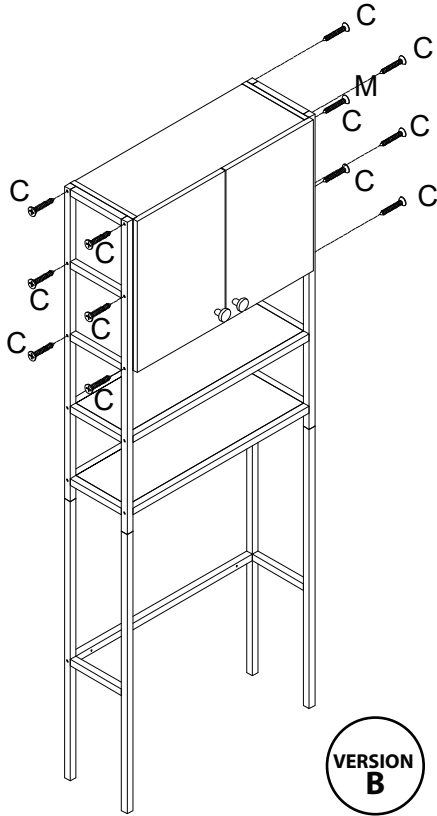
10



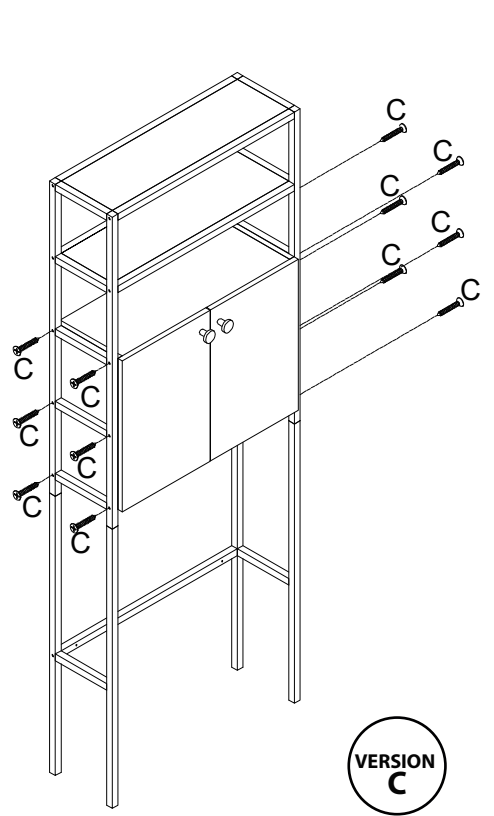
11



VERSION A

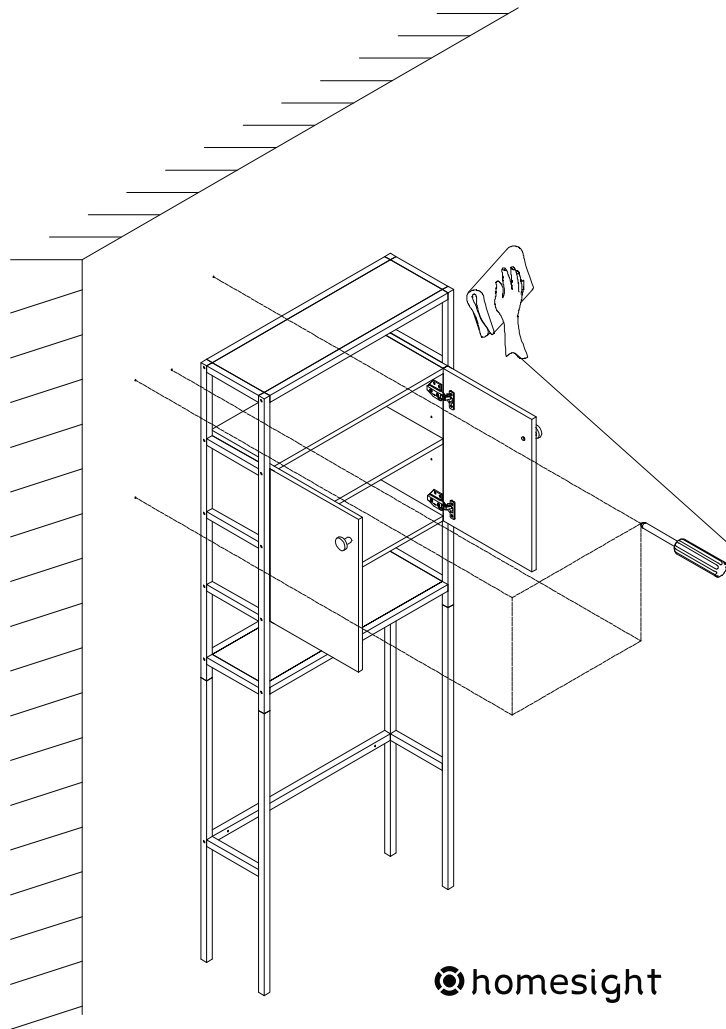


VERSION B



VERSION C

12



UTILISEZ LES VIS ET LES CHEVILLES ADAPTÉES A VOS MURS

Attention !
Ce meuble doit être fixé au mur.
Utilisez des vis adaptées au matériau de votre mur (non incluses).
En cas de doute, demandez conseil à un vendeur.

