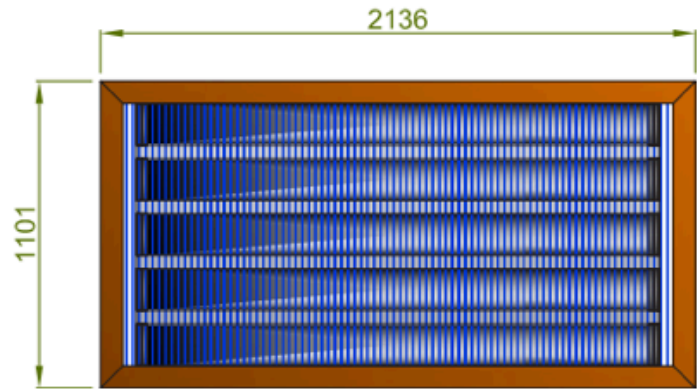


	ENNIO 180 BLANC
Surface totale	2,35 m2
Dimensions L x W x H	2136 x 1101 x 223 mm
Poids à vide	50 kg
Capacité	175 litres
Isolation	Fibre polyester 25 mm et feuille de mousse PUR rigide 30 mm
Température de fonctionnement maximale	90 °C
Pression de service	4 bar
Raccords de plomberie	2 x 3/4" M
Installation	Toit plat / Toit parallèle

Lexanttm
thermocleartm
polycarbonate
alvéolaire

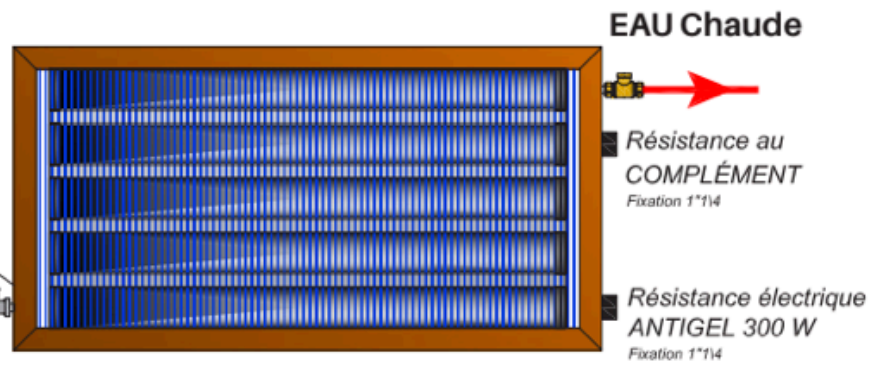
Stockage d'ECS,
résistant à la corrosion



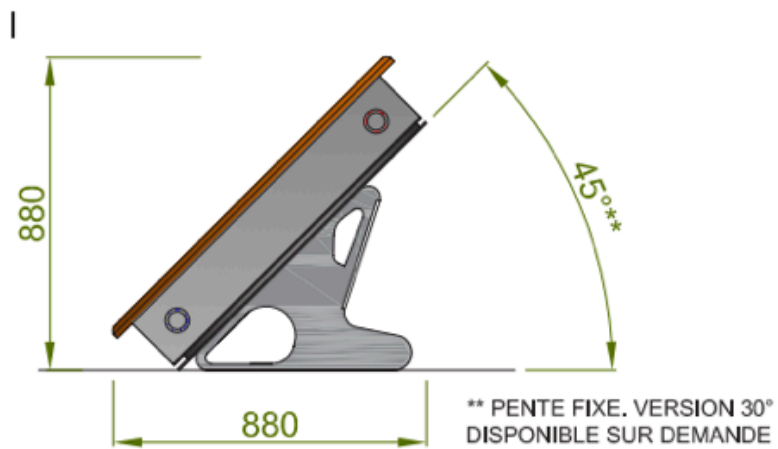


Plaque
d'identification

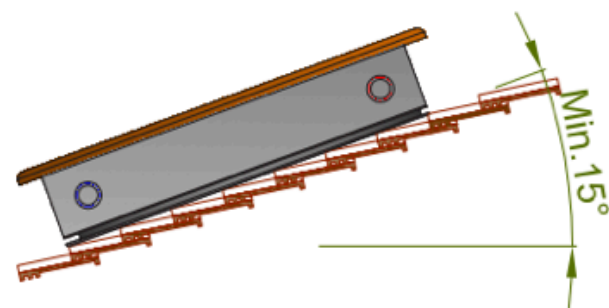
EAU Froide



Installation toit plat



Installation toit incliné

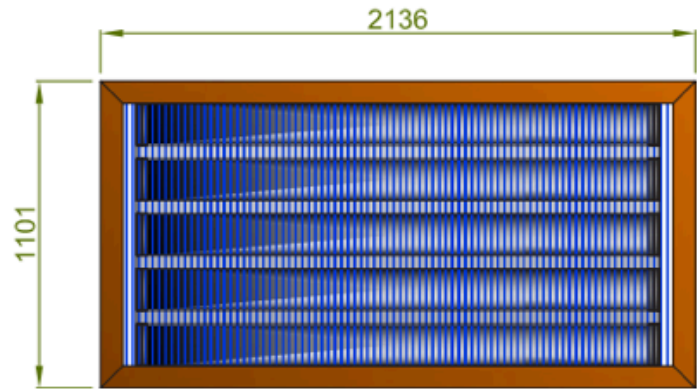


	ENNIO 180 TUILE
Surface totale	2,35 m2
Dimensions L x W x H	2136 x 1101 x 223 mm
Poids à vide	50 kg
Capacité	175 litres
Isolation	Fibre polyester 25 mm et feuille de mousse PUR rigide 30 mm
Température de fonctionnement maximale	90 °C
Pression de service	4 bar
Raccords de plomberie	2 x 3/4" M
Installation	Toit plat / Toit parallèle

Lexanttm
thermocleartm
polycarbonate
alvéolaire

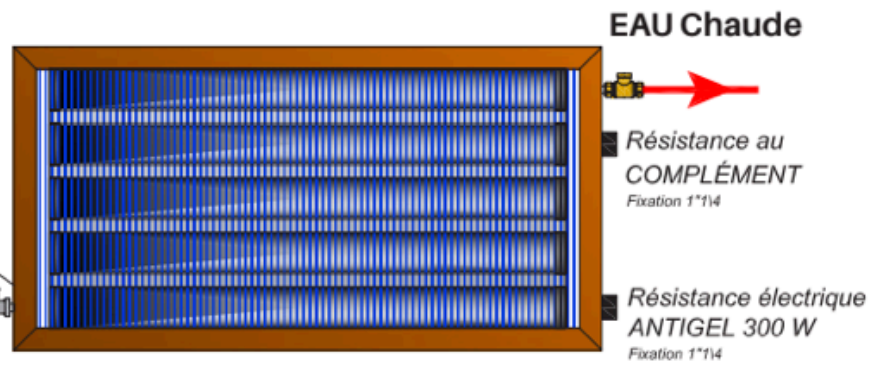
Stockage d'ECS,
résistant à la corrosion



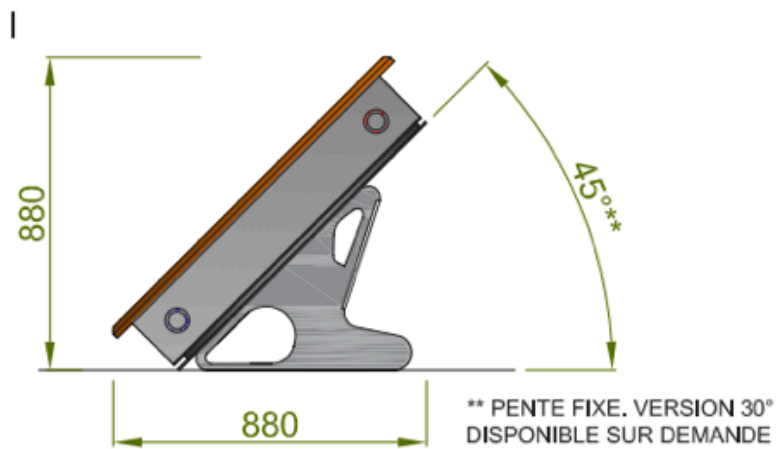


Plaque
d'identification

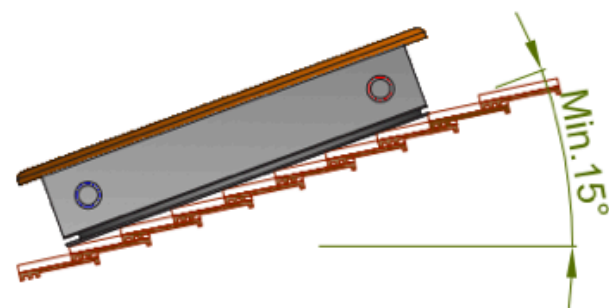
EAU Froide



Installation toit plat



Installation toit incliné

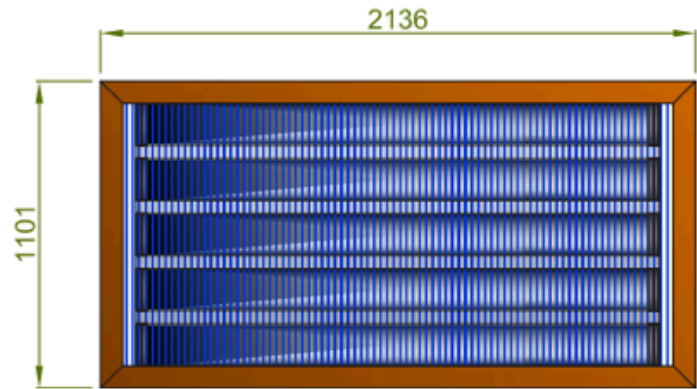


	ENNIO 180 ALUMINIUM
Surface totale	2,35 m2
Dimensions L x W x H	2136 x 1101 x 223 mm
Poids à vide	50 kg
Capacité	175 litres
Isolation	Fibre polyester 25 mm et feuille de mousse PUR rigide 30 mm
Température de fonctionnement maximale	90 °C
Pression de service	4 bar
Raccords de plomberie	2 x 3/4" M
Installation	Toit plat / Toit parallèle

Lexanttm
thermocleartm
polycarbonate
alvéolaire

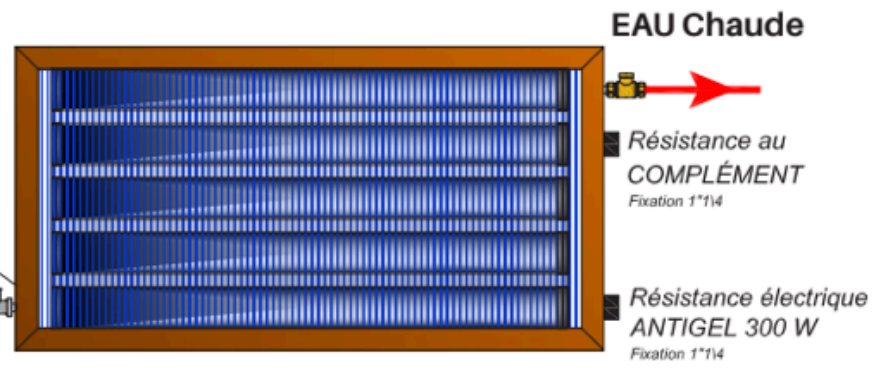
Stockage d'ECS,
résistant à la corrosion



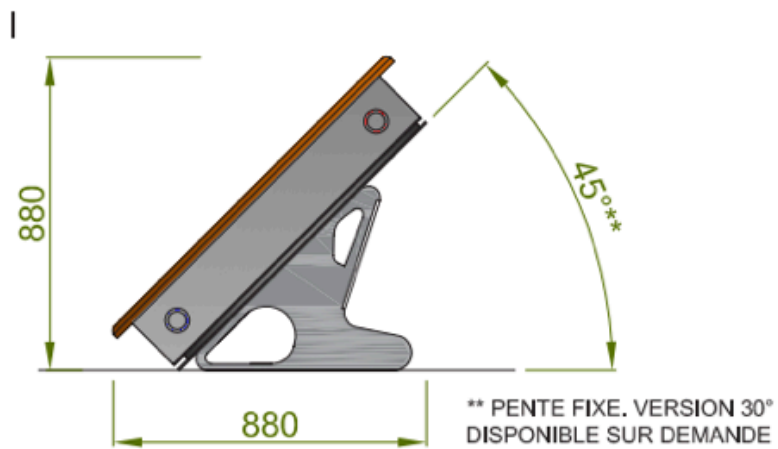


Plaque
d'identification

EAU Froide



Installation toit plat



Installation toit incliné

