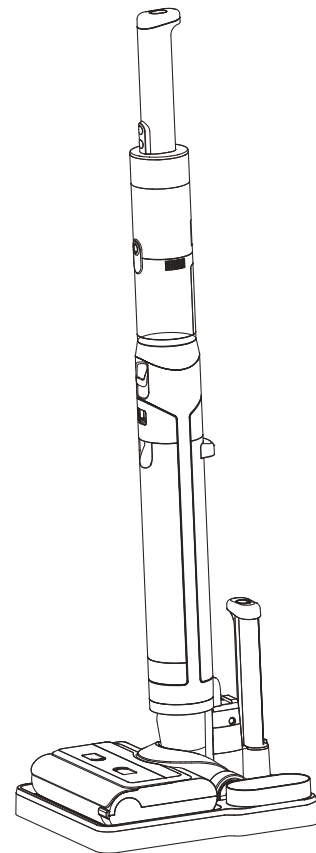
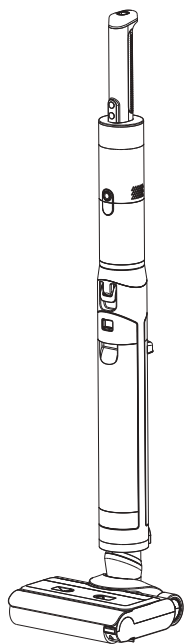


# MANUEL UTILISATEUR

Aspirateur laveur sans fil EZIclean  
Cyclowash P12 Wet / Dry Combo

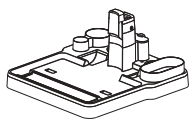




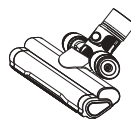
Unité principale  
x 1



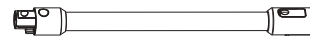
Batterie x1



Support de charge x  
1



Brosse motorisée  
x 1



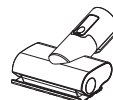
Tube électrique x1



Brosse 2 en 1 x 1



Aspiration plate x 1



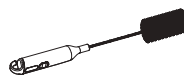
Brosse mini-motorisée  
UV x 1



Brosse x 1



Hepa et éponge x 1



Outil de  
nettoyage x 1

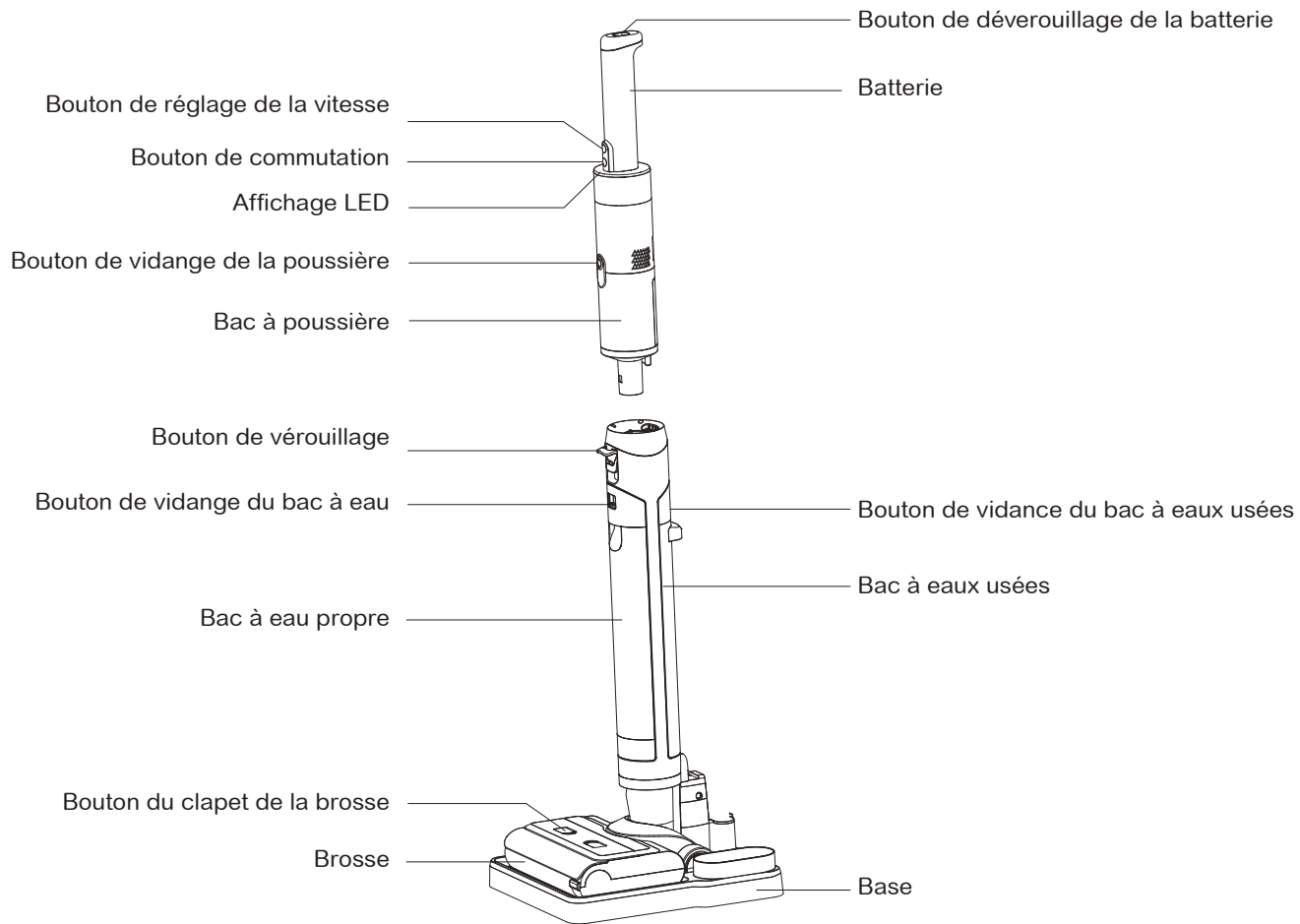


Adaptateur  
électrique x 1

## Avertissement de sécurité

1. Ce produit ne peut être utilisé que sur des surfaces intérieures. Il est interdit d'installer, de charger et d'utiliser ce produit à l'extérieur, dans les salles de bains et autour des piscines.
2. Ce produit ne doit pas être utilisé par des personnes souffrant d'un handicap physique, sensoriel ou intellectuel, ou par des personnes n'ayant pas l'expérience et les connaissances nécessaires (y compris les enfants), à moins qu'elles ne bénéficient de la supervision ou des conseils d'un tuteur pour s'assurer qu'elles peuvent utiliser le produit en toute sécurité.
3. Ne laissez pas les jeunes enfants utiliser ce produit comme un jouet.
4. Ne touchez pas la fiche ou toute autre partie sous tension de l'appareil avec des mains mouillées afin d'éviter tout risque d'électrocution.
5. Ne déplacez pas ce produit à partir du cordon d'alimentation ou d'autres câbles, sous peine de provoquer un danger.
6. Si l'adaptateur d'alimentation ou la fiche est endommagé(e), veuillez cesser de l'utiliser. Appelez notre personnel d'entretien professionnel pour le remplacer afin d'éviter tout risque.
7. Lors de l'utilisation, si vous constatez une fuite ou une température trop élevée du moteur et un bruit anormal, comme une surchauffe du corps, un bruit étrange, une odeur, une faible aspiration, etc., arrêtez immédiatement d'utiliser l'appareil et appelez notre personnel de maintenance professionnel.
8. D'autres types de chargeurs peuvent entraîner une défaillance de la batterie ou l'apparition d'effets extrêmes. D'autres types de chargeurs peuvent entraîner un dysfonctionnement de la batterie ou des effets thermiques sur les terminaux.
9. Si le produit n'est pas utilisé pendant une longue période, éteignez-le et débranchez l'adaptateur d'alimentation.
10. N'utilisez pas ce produit à proximité ou à la surface d'objets inflammables ou explosifs, car il y a un risque d'incendie et d'explosion.
11. N'utilisez pas ce produit à proximité de cheminées ou d'appareils de chauffage en fonctionnement afin d'éviter la déformation du boîtier de la machine.
12. Ne pas utiliser ce produit pour absorber des substances à haute température (mégots de cigarettes non éteints, allumettes ou cendres chaudes, etc.), des substances ultrafines (telles que la chaux, le ciment, les copeaux de bois, la poudre de gypse, les cendres, la poudre de charbon de bois, etc.), les matières dangereuses (telles que les solvants, les détartrants, etc.) et les substances chimiques (telles que les acides, etc.), les liquides inflammables et explosifs (essence, produits alcoolisés) et d'autres substances aux propriétés physiques incertaines. Les substances aux propriétés physiques incertaines.
13. Les taches fortement grasses, collantes ou tachantes comme le cirage, la peinture, les pigments, etc. ne sont pas incluses dans le champ d'application de ce produit.
14. Veuillez suivre les instructions relatives aux produits de nettoyage. Si vous ajoutez une grande quantité de détergent, vous obtiendrez plus de mousse lors de l'utilisation et vous risquez de pénétrer dans le moteur et de provoquer un danger. Il est recommandé d'utiliser des nettoyeurs produits par notre société et nos fabricants agréés, qui ne doivent pas contenir d'acides, de solutions alcalines ou de substances nocives pour l'environnement, qui ne doivent pas contenir d'acides, de solutions alcalines ou de substances nocives pour l'environnement.
15. Tenir le nettoyeur hors de portée des enfants. En cas de contact accidentel du nettoyeur avec les yeux, rincer abondamment à l'eau. En cas d'ingestion accidentelle, consulter immédiatement un médecin.
16. Ne démontez pas vous-même la machine fermée, il n'y a pas de pièces dans la machine qui peuvent être réparées par les clients, et n'essayez pas de modifier les performances de la machine. n'essayez pas de modifier les performances de la machine, sinon cela conduira à un danger.
17. N'utilisez pas une tension qui ne correspond pas aux spécifications de ce produit, sous peine d'endommager le moteur et de blesser l'utilisateur.
18. Ne secouez pas la machine de haut en bas et ne la heurtez pas violemment, et ne l'inclinez pas sur le côté ou ne la posez pas à plat pour éviter que les eaux usées ne s'écoulent dans le moteur.
19. Le corps du produit, la brosse contenant des composants électriques, ne peut pas être trempé ou rincé, sinon il y a un risque d'incendie et d'électrocution dû à un court-circuit de la machine. Accident électrique.
20. Interdire l'utilisation de ce produit lorsque la brosse, le seau d'eau, le seau d'eaux usées et la cartouche ne sont pas installés.
21. Veillez à ce que l'appareil soit éteint avant de remplacer la brosse.
22. Après l'utilisation de la machine, veuillez nettoyer le seau d'eaux usées à temps pour maintenir la voie de ventilation ouverte, afin d'éviter de bloquer la chute de puissance d'aspiration, l'échauffement du moteur, ce qui affecte la durée de vie de la machine. La durée de vie de la machine s'en trouve ainsi affectée.
23. Après avoir utilisé l'appareil, veuillez le placer dans un endroit sec pour le conserver. Un endroit humide affectera l'isolation et la durée de vie des appareils électriques.
24. Pour éviter de trébucher, la machine doit être placée contre le mur après utilisation.
25. Veuillez vérifier régulièrement la fluidité de l'orifice d'aspiration ; en cas d'obstruction, veuillez l'éliminer à temps afin d'éviter de bloquer la puissance d'aspiration et de réduire l'impact sur la machine.
26. Il est interdit d'ajouter du désinfectant 84, de l'acide peracétique, de l'eau de Javel et d'autres liquides corrosifs ou désinfectants dans le réservoir d'eau, ce qui pourrait causer des dommages irréversibles à l'appareil. Cela peut causer des dommages irréversibles à l'appareil.

PRODUIT



## 1. Avec l'aspiration manuelle démontage et installation

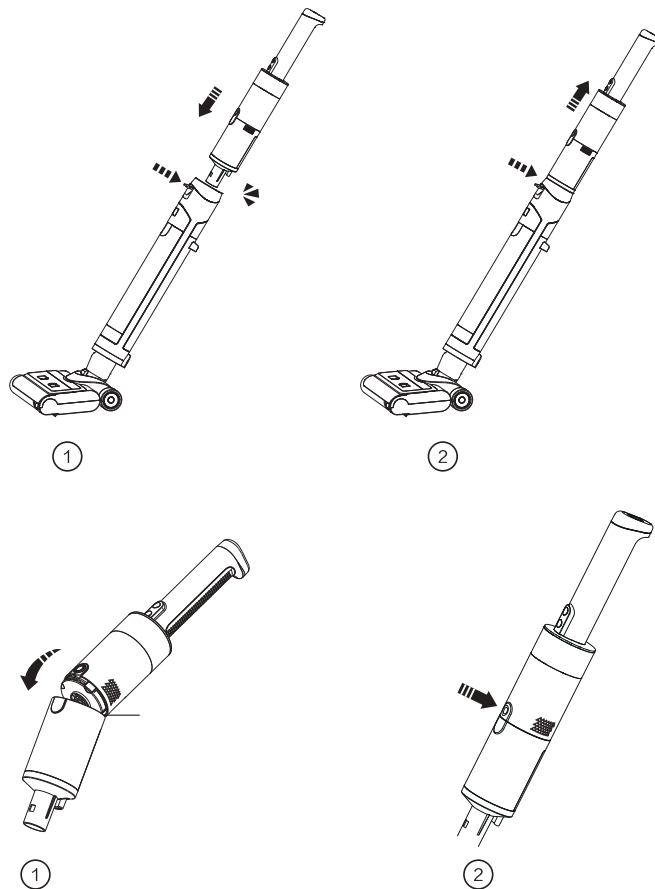
1.1 Installation : ouvrir le loquet de déverrouillage vers le haut, insérer avec force l'aspirateur manuel dans l'unité centrale, entendre le "clic" indiquant que l'installation est réussie, puis appuyer sur le loquet de déverrouillage vers le bas pour fixer l'aspirateur manuel et l'empêcher de glisser hors du corps (figure 01).

1.2 Démontage : Tirez le loquet de déverrouillage vers le haut et sortez l'aspirateur manuel (Figure 2).

## 2. Démontage et montage du bac à poussière

2.1 Installation : Installez d'abord le filtre, alignez les clips à l'arrière de l'aspirateur portatif avec la fente du godet à poussière, fermez doucement le bac à poussière et entendez le "clic", l'installation est alors réussie (Figure Q1).

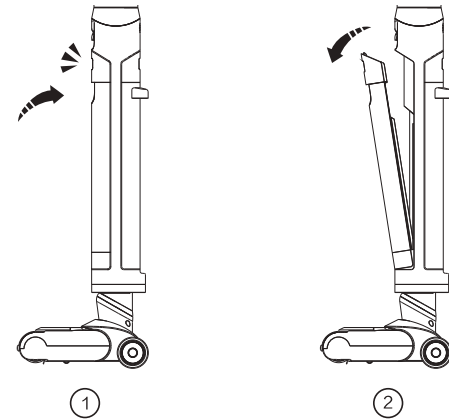
2.2 Démontage : Si vous souhaitez retirer le bac à poussière, appuyez sur le bouton d'ouverture du bac à poussière pour le démonter (voir figure 2).



### 3. Démontage et installation du réservoir d'eau claire

3.1 Installation du réservoir d'eau claire : placez d'abord le fond du réservoir d'eau claire dans l'orifice d'entrée du réservoir d'eau claire, puis poussez doucement le réservoir " eau claire ", après avoir entendu le " clic " indiquant que l'installation est réussie (figure 1). Après avoir entendu le "clic", le réservoir d'eau claire est installé avec succès (figure 1).

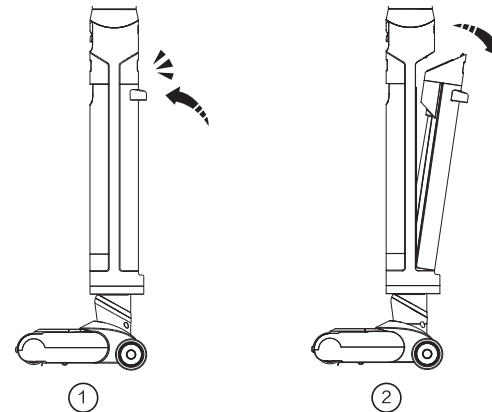
3.2 Démontage du réservoir d'eau claire : une main pour tenir le corps, l'autre main pour déclencher le bouton d'ouverture du réservoir d'eau claire, puis tirer (figure 2).



### 4. Démontage et installation des réservoirs d'eaux usées

4.1 Installation du réservoir d'eaux usées : placez d'abord le fond du réservoir d'eaux usées dans le corps du support de l'ouverture, puis poussez doucement le réservoir d'eaux usées, vous entendrez le "clic" indiquant que l'installation est réussie (figure 1).

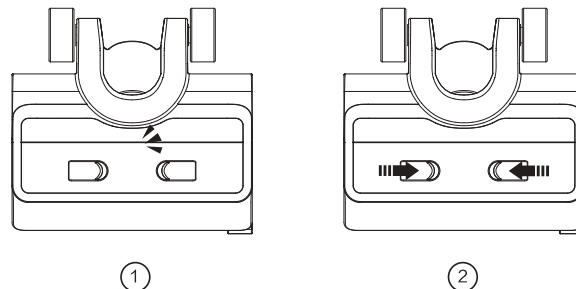
4.2 Démontage du réservoir d'eaux usées : une main pour tenir le corps, l'autre main pour déclencher le bouton d'ouverture du réservoir d'eaux usées, puis tirer (figure 2).



## 5. Montage et démontage du couvercle de la brosse

5.1 Installation du couvercle de la brosse : alignez le couvercle de la brosse sur la base et appuyez, après avoir entendu le "clic", l'installation est réussie. (Comme le montre la figure 1).

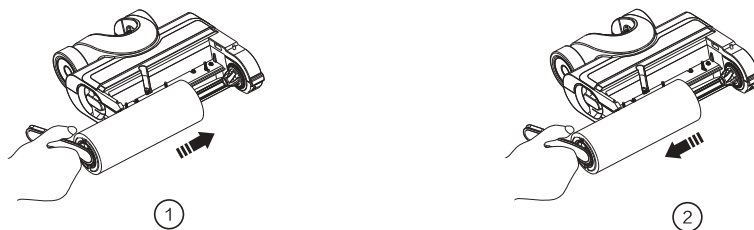
5.2 Retrait du couvercle de la brosse : Pour retirer le couvercle de la brosse, appuyez sur le bouton de déverrouillage situé aux deux extrémités du couvercle de la brosse et soulevez-le pour le retirer. (Comme illustré à la figure 2).



## 6. Montage et démontage de la brosse

6.1 Installation : Pincez à la main la tige de connexion de l'extrémité gauche de la brosse à rouleau, alignez l'extrémité droite de la brosse à rouleau dans la brosse de sol, puis mettez la tige de connexion de l'extrémité gauche de la brosse à rouleau dans la rainure à 90° vers l'intérieur (avec l'aspiration magnétique automatiquement aspirée), la brosse à rouleau est installée avec succès (Figure 1).

6.2 Démontage : pincer à la main la bielle de la brosse roulante vers l'extérieur, puis retirer lentement la brosse roulante (figure 2).



## Utilisation du produit

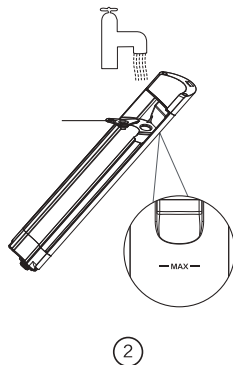
\* Conseil : Essayez de réaliser un processus complet de charge et de décharge avant d'utiliser le produit afin de garantir la précision du programme d'alimentation.

### 1. Remplissage du réservoir d'eau

1.1 Appuyez sur le bouton de libération du réservoir d'eau claire et maintenez-le enfoncé pour retirer le réservoir d'eau claire (figure 1).

1.2 Ouvrez le couvercle du réservoir d'eau et injectez de l'eau. Vous pouvez choisir un niveau d'eau différent en fonction de la zone de nettoyage, mais ne dépassez pas la ligne du niveau d'eau maximum. Si un nettoyage en profondeur est nécessaire, il est recommandé d'ajouter la solution de nettoyage spécifiée en proportion (comme dans la figure 2).

1.3 Couvrez le couvercle du réservoir d'eau, vérifiez qu'il est bien en place, puis remettez-le en place sur le corps (comme sur la figure 3).



### Notes :

- N'ajoutez pas de solution de nettoyage spéciale non spécifiée ou de désinfectant afin d'éviter la corrosion de la machine.
- Veuillez vous référer aux instructions du liquide de nettoyage et ajouter du liquide de nettoyage spécial, ne pas en ajouter trop.
- Ne pas ajouter plus de 60 % d'eau chaude pour éviter la déformation du réservoir d'eau

## 2. Début de l'utilisation

2.1 Assurez-vous que toutes les pièces de la machine sont en place avant de l'utiliser.

2.2 Posez le pied sur le couvercle supérieur de la brosse, inclinez la machine dans le bon angle, appuyez sur la touche marche/arrêt, mettez l'autolaveuse en marche et commencez à l'utiliser.

! Attention à ne jamais secouer l'appareil lorsqu'il est en position allonger au risque de faire remonter de l'eau dans le moteur!

### \* Astuce :

- 1) Ne retirez pas l'aspiration manuelle lorsque vous utilisez l'autolaveuse ;
- 2) L'état de charge n'est pas activé lorsque l'on appuie sur le bouton marche/arrêt.
- 3) Outre le voyant d'alimentation toujours allumé pendant le travail, d'autres icônes s'allument automatiquement en fonction du mode actuel, du mode non actuel Les icônes du mode non actuel sont éteintes.

## 3. Mode de commutation

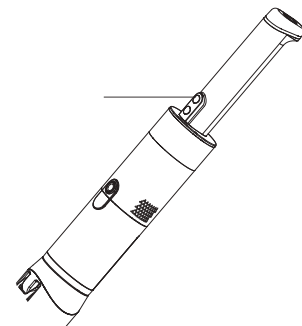
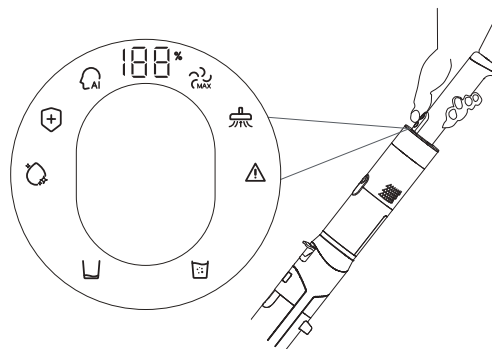
L'appareil intelligent est activé par défaut, appuyez sur le bouton de sélection du mode pour régler le mode (quatre modes : intelligent, puissant, aspiration sèche, stérilisation).

### Affichage de la lumière ambiante

Mode intelligent : lumière ambiante bleue, alimentation + affichage de l'icône intelligente

Mode puissant : lumière ambiante violette, alimentation + affichage de l'icône d'alimentation

Mode d'aspiration à sec : lumière ambiante bleue, puissance + affichage de l'icône d'aspiration à sec

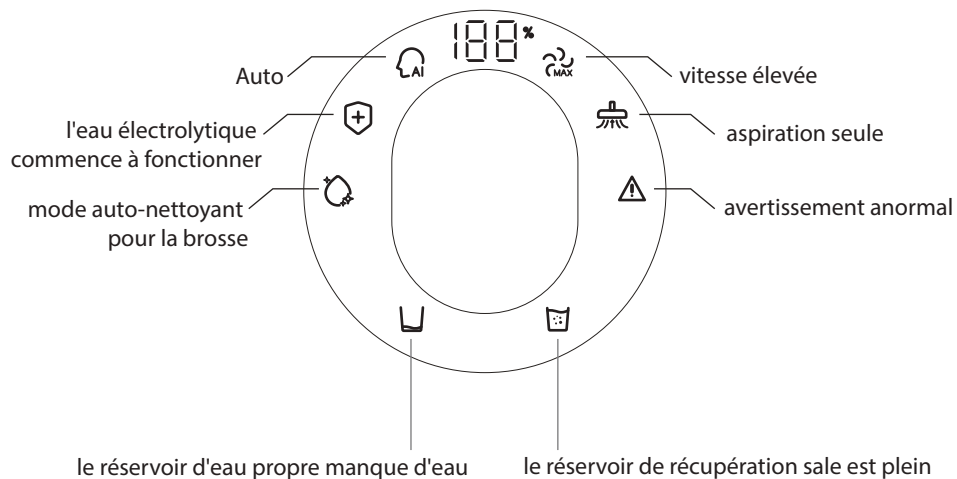


#### 4. Arrêter l'opération

Lorsque vous éteignez l'aspirateur, appuyez sur OFF. L'aspirateur passe alors en mode puissance afin d'aspirer tous les résidus.

#### 5. Remplissage et versement de l'eau

En cours d'utilisation, lorsque l'eau claire du réservoir d'eau claire est épuisée, la machine reçoit un message vocal et un message à l'écran. Lorsque l'eau du réservoir d'eaux usées atteint la limite supérieure, l'épurateur s'arrête automatiquement et un message vocal et un écran vous invitent à le faire : Lorsque l'eau du réservoir des eaux usées atteint la limite supérieure, l'épurateur s'éteint automatiquement et est invité par la voix et l'écran à vider le réservoir des eaux usées, à ce moment- là, vous devez déverser les eaux usées dans le réservoir.

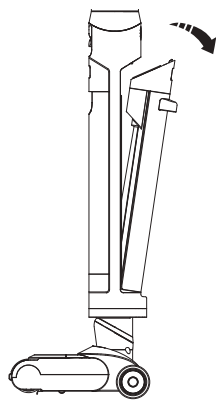


## 6. Vidange du réservoir d'eaux usées

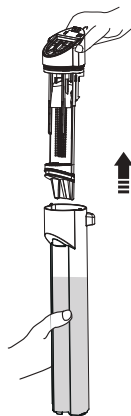
6.1 Appuyez sur le bouton de retrait du réservoir d'eaux usées et maintenez-le enfoncé pour retirer le réservoir d'eaux usées (comme illustré à la figure 1).

6.2 Saisissez le réservoir d'eaux usées d'une main et, de l'autre, tirez doucement vers le haut l'ensemble filtre du couvercle du réservoir d'eaux usées (figure 2).

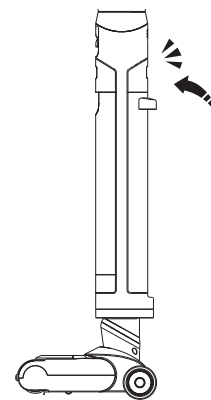
6.3 Une fois les eaux usées évacuées, remplacez le réservoir d'eaux usées dans le corps et entendez le "clac" lorsque l'installation est réussie (figure 3)



①



②



③

### \* Astuce :

Veillez nettoyer le réservoir d'effluents et l'ensemble du filtre à temps après chaque utilisation, puis séchez-les et remettez-les en place dans la machine.

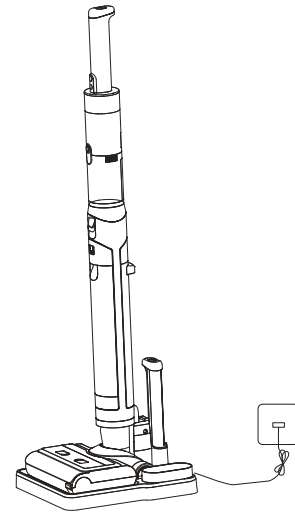
## 7. Chargement

7.1 Chargement de l'ensemble de l'appareil : placez l'aspirateur à main dans l'appareil, soulevez l'ensemble de l'appareil verticalement dans le support de chargement ; connectez ensuite une extrémité de l'adaptateur électrique à l'orifice de chargement du support, et l'autre extrémité à la prise de courant de la maison, et entendez le message vocal indiquant que l'appareil est mis en place, le voyant du pourcentage de charge clignote et commence à charger ; après une charge complète, le voyant 100% s'allume pendant 30 secondes, puis s'éteint. Après une charge complète, le voyant 100 % reste allumé pendant 30 secondes, puis s'éteint.

7.2 Chargement du porte-batterie : insérez le bloc-batterie dans la fente de chargement du porte-batterie, branchez l'adaptateur d'alimentation, le voyant rouge s'allume et commence à charger, le voyant vert s'allume lorsque le bloc-batterie est complètement chargé.

## 8. Auto-nettoyage et séchage

Exercer une pression courte sur le bouton de sélection du mode pour lancer l'autonettoyage + le séchage par brosse roulante une fois l'appareil posé sur sa base.

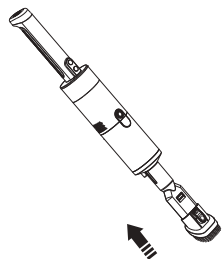


## 9. Commencer à utiliser l'aspiration manuelle

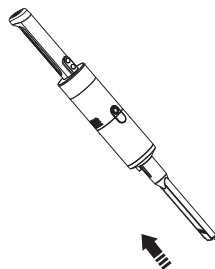
9.1 Assurez-vous que les pièces sont en place avant l'utilisation, puis insérez les accessoires dans l'orifice d'aspiration, installez les accessoires équipés en fonction des exigences d'utilisation, il y a une brosse deux en un, une aspiration longue et plate, une brosse pour enlever les acariens, une brosse électrique pour le sol (il faut faire correspondre le tube conducteur).

9.2 Appuyez sur le bouton marche/arrêt pour démarrer l'aspiration manuelle et commencer à l'utiliser, la vitesse standard par défaut, la lumière ambiante bleue, affichant l'icône de puissance et d'aspiration sèche ; appuyez sur le bouton de changement de vitesse pour passer à la vitesse puissante, la lumière ambiante violette, affichant l'icône de puissance et d'aspiration puissante.

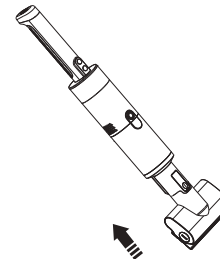
9.3 Après utilisation, appuyez sur le bouton marche/arrêt pour arrêter l'aspiration manuelle ; nettoyez le godet à poussière et le filtre à temps.



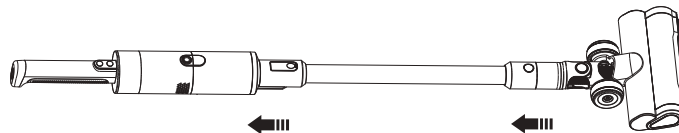
Insérer la brosse 2 en 1



Insérer l'embout d'aspiration plate



Insérer la brosse à acariens



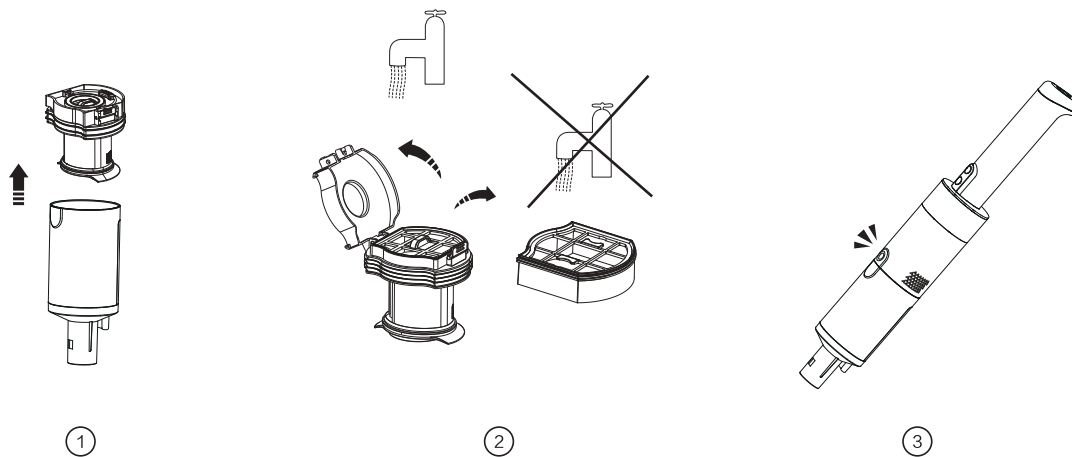
Insérer un tube conducteur et une brosse à sol durs

## 10. Nettoyer le godet à poussière manuel

10.1 Après avoir retiré le bac à poussière , retirez le filtre et videz le bac à poussière (voir figure 1).

10.2 Retirez le filtre papier de l'ensemble du filtre et nettoyez le filtre papier et l'ensemble du filtre (comme dans la figure 2).

10.3 Après le nettoyage, séchez le filtre , puis placez-les dans le godet à poussière et remettez-les dans l'unité principale (figure



## SPÉCIFICITÉS TECHNIQUES

Modèle du produit	P12
Tension nominale	21,6 V
Capacité de la batterie	2500 mAh
Capacité du réservoir d'eaux propres	0,65 L
Capacité du réservoir d'eaux usées	0,55 L
Poids net	4,2 kg
Dimensions du produit (mm)	1160x260x250
Entrée nominale du chargeur	100-240 V -
Sortie nominale du chargeur	27 V



Enregistrer mon produit



Assistance

EZiclean® est une marque de la société E.ZICOM®

46/48, rue Gay Lussac 94430 Chennevières-sur-Marne  
[www.eziclean.com](http://www.eziclean.com)



Le symbole figurant sur cet appareil indique qu'il ne peut pas être mis au rebut avec les ordures ménagères. Vous devez le déposer dans un centre de recyclage des déchets électriques et électroniques. La mise au rebut doit être effectuée conformément à la réglementation locale en matière de déchets. Pour obtenir des compléments d'information sur le traitement, la récupération et le recyclage de cet appareil, veuillez contacter votre municipalité, le service local d'élimination des ordures ménagères ou le revendeur de l'appareil.

Les cartons et papiers se trient. Pour en savoir plus : [www.quefairedemesdechets.fr](http://www.quefairedemesdechets.fr)



Points de collecte sur [www.quefairedemesdechets.fr](http://www.quefairedemesdechets.fr)  
Privilégiez la réparation ou le don de votre appareil !