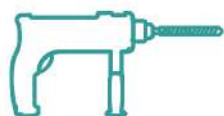




### RÉCEPTION & STOCKAGE

Dès réception, il est impératif de vérifier la conformité et l'intégralité de votre commande.  
Votre clôture est composée de produits fabriqués en aluminium sensibles aux rayures. Si la pose n'est pas immédiate, veillez à stocker l'ensemble à plat, à l'abri de l'humidité et du soleil.  
Avant le démarrage de votre chantier, prenez connaissance de l'intégralité de cette notice de pose.  
Nous déclinons toute responsabilité et annulerons la garantie en cas de non-respect des instructions données, d'une utilisation anormale du produit ou de toute modification de celui-ci.

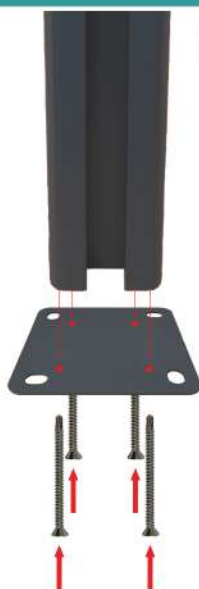
### OUTILS NÉCESSAIRES



\* Utiliser UNIQUEMENT un maillet en caoutchouc afin de ne pas endommager les composants de votre clôture.

1

#### FIXATION PLATINE



Fixer la platine au poteau avec les 4 vis fournies

2

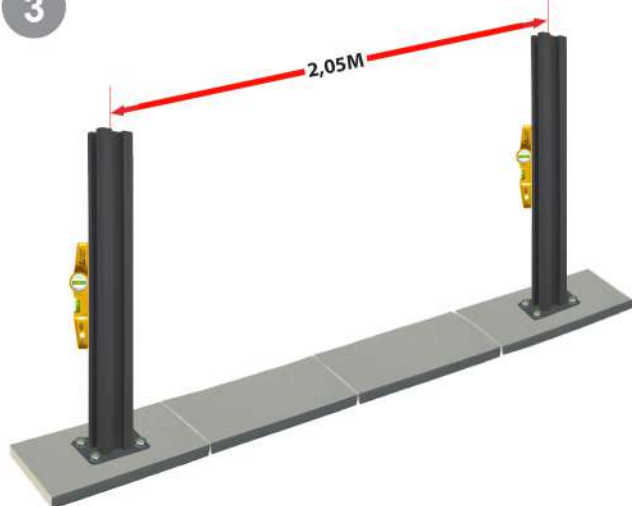
#### ANCRAGE POTEAU



Fixer l'ensemble platine + poteau au sol ou sur un muret

3

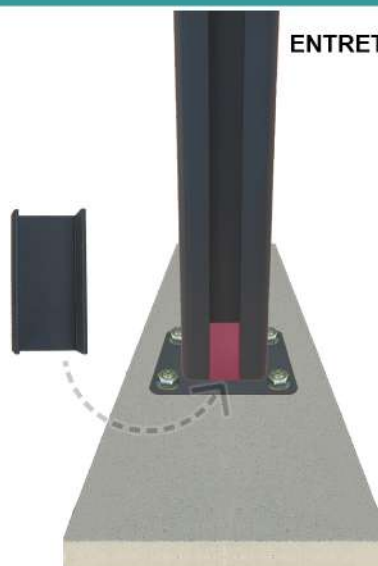
#### ESPACEMENT POTEAUX



Fixer le 2ème poteau aligné au 1er selon un entraxe de 2,05m (s'entend du centre du 1er poteau au centre du 2ème)

4

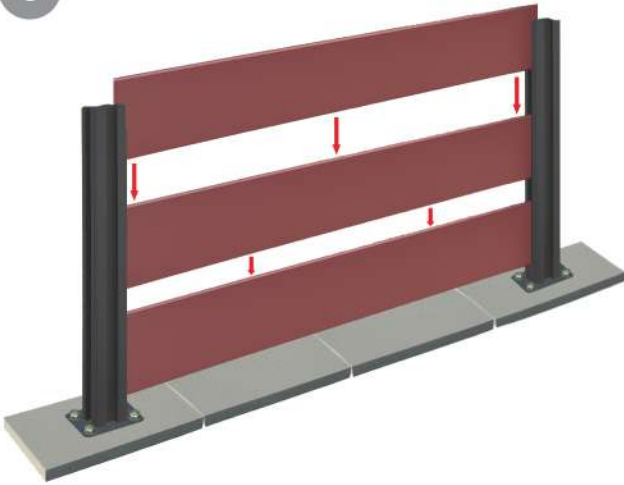
#### ENTRETOISE BASSE



Insérer une entretoise de départ à la base de chaque poteau

5

## LAMES ALUMINIUM



Insérer une première lame en butée, puis les lames suivantes en fonction de la hauteur de clôture souhaitée  
Options possibles : CF Mémo à la fin de cette notice

6

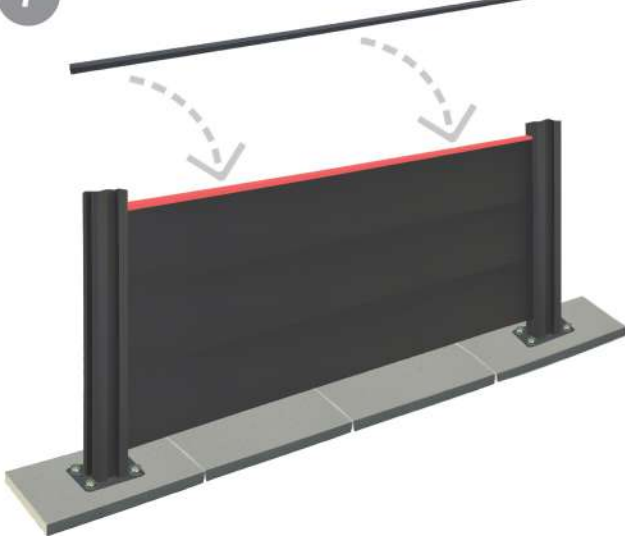
## ENTRETOISE HAUTE



Combler l'espace restant à l'aide d'une entretoise

7

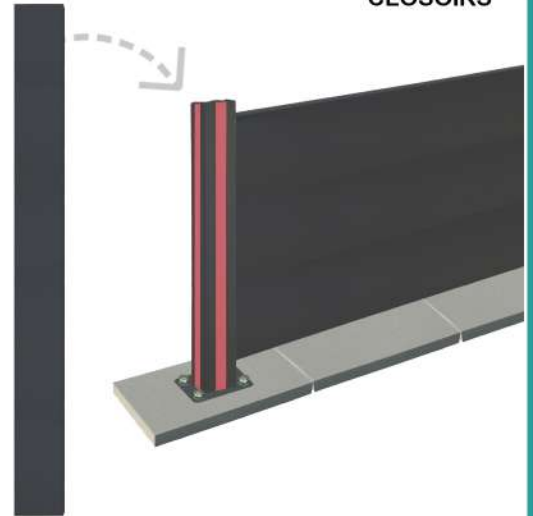
## PROFIL DE FINITION



Poser le profil de finition sur la dernière lame

8

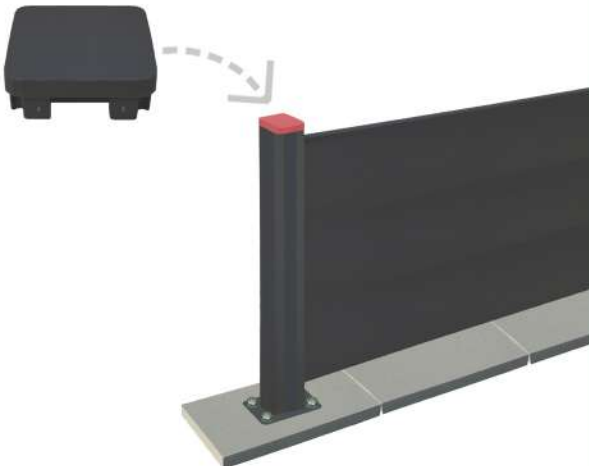
## CLOISOIRS



Insérer les cloisoirs dans les gorges vides de l'ensemble des poteaux à la fin de votre clôture

9

## CAPUCHON



Pour achever l'installation, mettre en place les capuchons

## MÉMO / OPTIONS

## KIT CLÔTURE ALUMINIUM DESIGN

✓ Étape 5 : remplacer une lame pleine par une lame design

## KIT AVEC LISERÉ DÉCOR

✓ Étape 4 : mettre une entretoise de 5 cm sur les poteaux

✓ Étape 6 : mettre une entretoise de 4,5 cm sur les poteaux

## KIT À CLAIRE VOIE

✓ Insérer une entretoise entre chaque lame