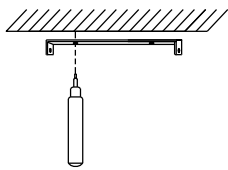
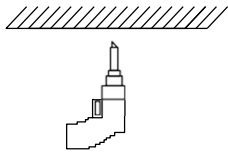


# NOTICE D'INSTALLATION

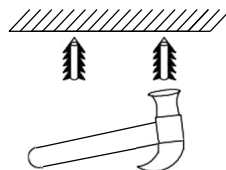
## Schéma d'installation du luminaire



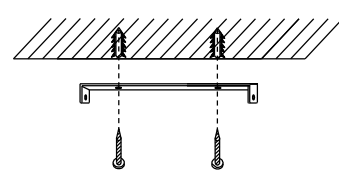
Étape 1 : Utilisez le panneau suspendu comme référence et tracez une marque sur le plafond



Étape 2 : Utilisez une perceuse électrique pour percer des trous de suspension dans le plafond

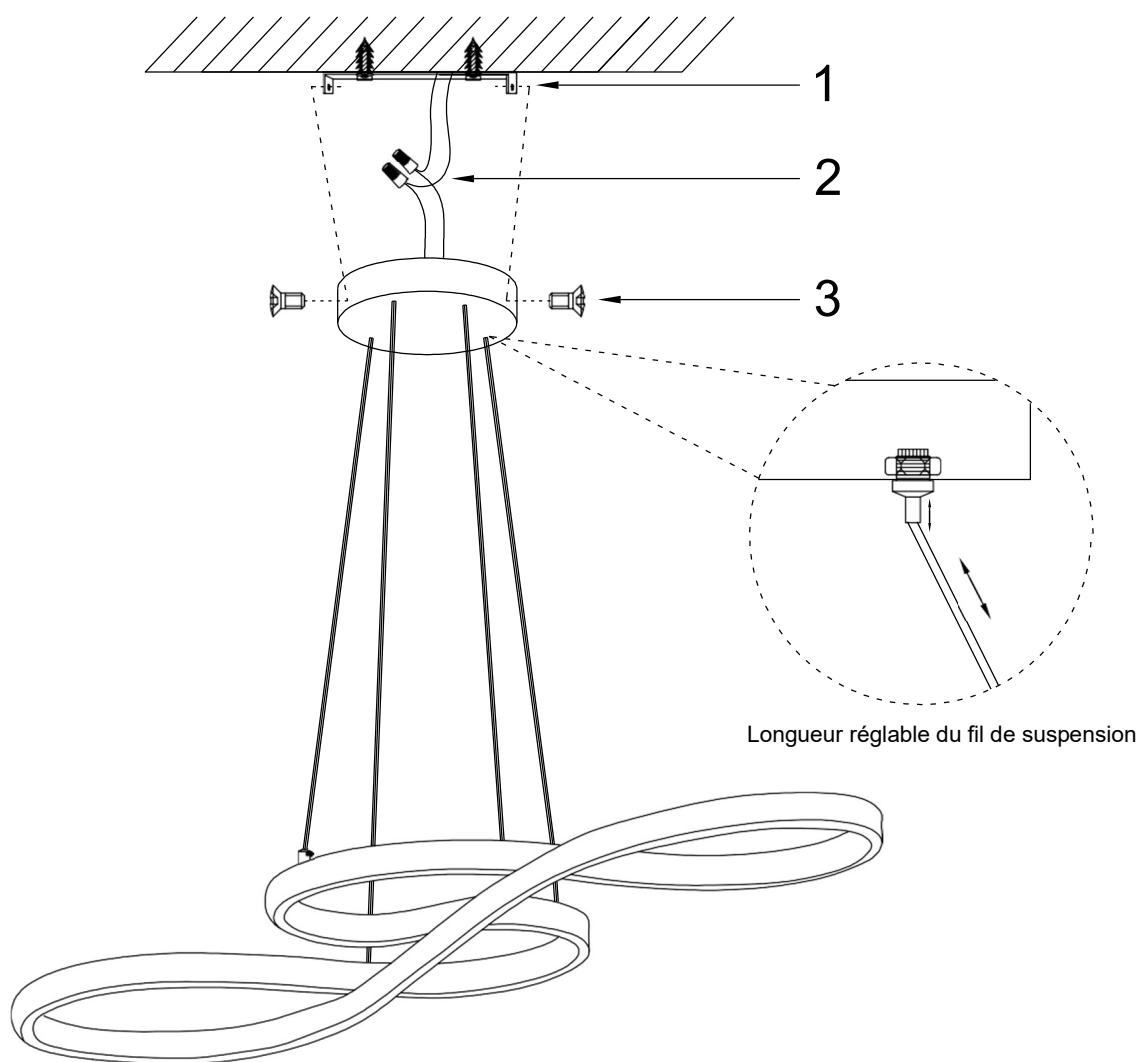


Étape 3 : Insérez la vis d'expansion dans le trou percé



Étape 4 : Fixez la plaque de suspension sur la vis expansible et serrez-la avec la vis

## Lamp installation diagram



### Étapes d'installation :

1. Utilisez les vis fournies pour fixer le support de suspension au plafond.
2. Connectez les fils du luminaire au cordon d'alimentation.
3. Utilisez les vis pour fixer le luminaire au support de suspension.