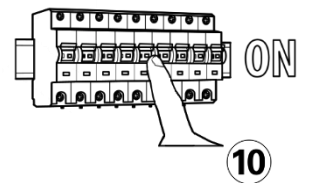
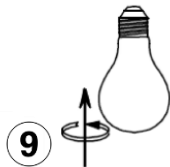
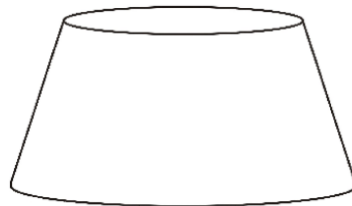
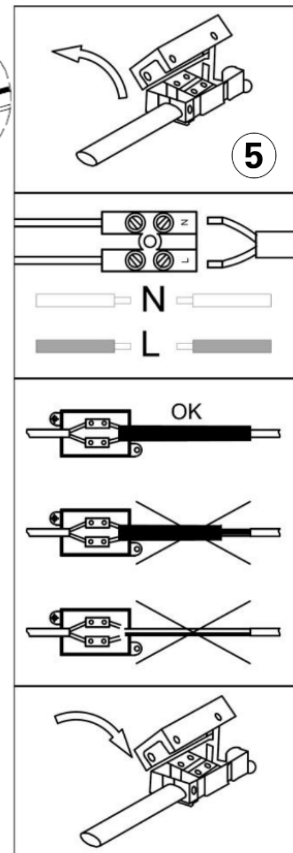
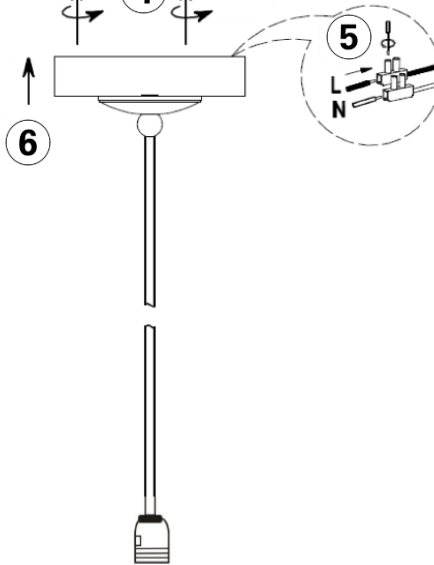
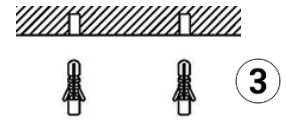
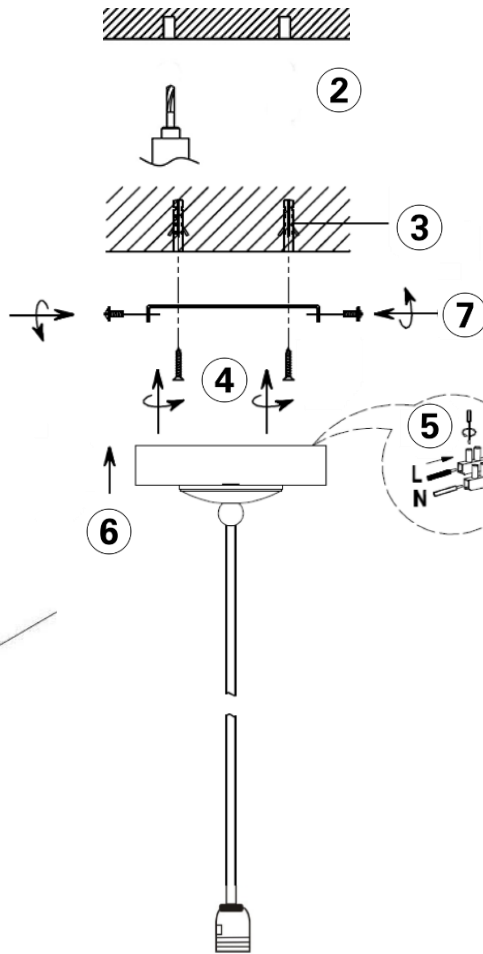
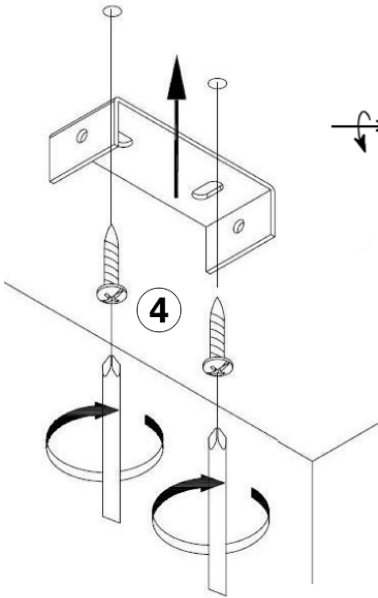
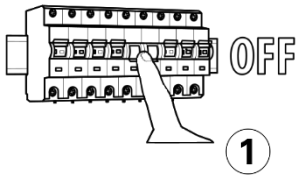


WHITE WOOD

6104723



cm	110	
cm	35	
Exkl.	1x E27	
W	max. 40	
-	✓	
SK	II	
IP	20	
V~ / Hz	220-240 / 50	



Bestimmungsgemäße Verwendung

Andere Verwendungen oder Veränderungen des Produkts gelten als nicht bestimmungsgemäß und können zu Risiken wie Verletzungen und Beschädigungen führen. Für aus bestimmungswidriger Verwendung entstandene Schäden übernimmt der Hersteller keine Haftung.

- Das Produkt ist für den Betrieb in allen Ländern der EU zugelassen.
- Das Produkt ist für den Betrieb im Innenbereich bestimmt.
- Das Produkt ist nur für den Einsatz in privaten Haushalten und nicht für den kommerziellen Gebrauch vorgesehen.
- Das Produkt darf nicht in der Verpackung ans Stromnetz angeschlossen werden.
- Stellen Sie vor Verwendung des Produkts sicher, dass das Produkt für die von Ihnen vorgesehene Verwendung geeignet ist.

Qualifikation

Die Montage und Demontage dieses Produkts dürfen nur von qualifizierten Fachkräften vorgenommen werden.

- Eine Fachkraft mit geeigneter fachlicher Ausbildung, Kenntnissen und Erfahrung, so dass Sie Gefahren erkennen und vermeiden kann, die von der Elektrizität ausgehen können.

Sicherheit

- Montieren Sie das Produkt vollständig, bevor Sie es ans Stromnetz anschließen.
- Das bei verschiedenen Leuchten beiliegende Befestigungsmaterial ist für die Montage an einer Betondecke oder an einem verputzten Mauerwerk vorgesehen. Sollten Sie einen anderen Befestigungsuntergrund haben, wählen Sie ein anderes Befestigungsmaterial aus (nicht im Lieferumfang enthalten).

Gewährleistung / Garantie

Informationen zur Gewährleistung finden Sie in unseren Allgemeinen Geschäftsbedingungen im Internet unter www.naeve.de.

Lieferumfang

- Bedienungsanleitung
- Leuchte
- Befestigungsmaterial (Schrauben / Dübel)

Montage



GEFAHR

Elektrischer Schlag

- Unterbrechen Sie vor Beginn der Arbeiten die Netzspannung oder Netzstecker.
- Stellen Sie sicher, dass durch elektrisch leitfähige Gegenstände oder Medien keine Gefährdungen ausgehen können.
- Stellen Sie sicher, dass durch die Art der elektrischen Installation der Schutz gegen elektrischen Schlag (Schutzklasse, Schutzisolierung) nicht vermindert wird.
- Stellen Sie sicher, dass das Kabel weder zu stark gebogen noch gequetscht wird.

Nichtbeachtung dieser Anweisungen führt zu Tod oder schweren Verletzungen.

Reinigung und Pflege



GEFAHR

Elektrischer Schlag

- Unterbrechen Sie vor Beginn der Arbeiten die Netzspannung oder Netzstecker.
- Stellen Sie sicher, dass keine Feuchtigkeit in Anschlussräume oder an stromführende Teile gelangt.

Nichtbeachtung dieser Anweisungen führt zu Tod oder schweren Verletzungen.

HINWEIS

Beschädigung des Produkts

- Stellen Sie sicher, dass zur Reinigung keine Lösungsmittel verwendet werden.

Nichtbeachtung dieser Anweisung kann zu Sachschäden führen.

- Verwenden Sie zur Reinigung ein weiches und trockenes Tuch.
- Bei starker Verschmutzung verwenden Sie zur Reinigung ein weiches und leicht befeuchtetes Tuch.

Reparatur und Ersatzteile

HINWEIS

Ungeeignete Teile

- Verwenden Sie nur Original-Ersatz- und Zubehörteile des Herstellers.

Nichtbeachtung dieser Anweisung kann zu Sachschäden führen.

Bei Reklamationen wenden Sie sich an Ihren zuständigen Fachhändler oder schreiben Sie uns direkt.

- E-Mail: info@naeve.de

Geben Sie bei technischen Fragen die sieben-stellige Artikelnummer sowie die fünfstellige Bestellnummer (beispielsweise 1234567 / 16999) an. Diese finden Sie auf dem Typenschild.

Austauschbare Teile

Piktogramm	Erläuterung
	Lichtquelle austauschbar durch Endverbraucher.

Entsorgung



Altgeräte dürfen nicht in den Hausmüll!

Sollte das Produkt nicht mehr benutzt werden können, so ist jeder Verbraucher gesetzlich verpflichtet, Altgeräte getrennt vom Hausmüll, beispielsweise bei einer Sammelstelle seiner Gemeinde/seines Stadtteils, abzugeben. Damit wird gewährleistet, dass Altgeräte fachgerecht entsorgt werden.

Entsorgen Sie das Produkt nach den geltenden Bestimmungen, Normen und Sicherheitsvorschriften, die in Ihrem Land gelten.

1. Trennen Sie das Produkt von der Versorgungsspannung.
2. Demontieren Sie das Produkt.
3. Entsorgen Sie das Produkt.

EN

Intended use

Other uses or modifications of the product are considered improper and can lead to risks such as injury and damage. The manufacturer accepts no liability for damage resulting from improper use.

- The product is approved for use in all EU countries.
- The product is intended for use indoors.
- The product is intended for use in private households only and not for commercial use.
- Do not connect the product to the mains when it is in its packaging.
- Before using the product, make sure that it is suitable for your intended use.

Qualifications

Only qualified, skilled personnel are allowed to assemble and disassemble this product.

- Skilled personnel have the appropriate professional training, knowledge and experience to recognize and avoid hazards that may be caused by electricity.

Safety

- Fully complete the installation of the product, before connecting to the mains.
- The mounting material supplied with various luminaires is intended for installation on a concrete ceiling or plastered masonry. For installation on a different mounting surface, choose different mounting material accordingly (not supplied).

Warranty/Guarantee

Information on the warranty can be found in our General Terms and Conditions on the Internet at www.naeve.de.

Scope of delivery

- Operating instructions
- Lights
- Mounting material (screws / wall plugs)

Installation



DANGER

Electric shock

- Disconnect the mains voltage or mains plug before starting work.
- Make sure that no hazards can be caused by electrically conductive objects or media.
- Make sure that the type of electrical installation does not reduce the protection against electric shock (protection class, protective insulation).
- Make sure that the cable is not bent excessively or crushed.

Non-compliance with these instructions will result in serious or fatal injury.

Cleaning and care



DANGER

Electric shock

- Disconnect the mains voltage or mains plug before starting work.
- Make sure that no moisture from gets into connection compartments or on live parts.

Non-compliance with these instructions will result in serious or fatal injury.

NOTE

Damage to the product

- Do not use any solvents for cleaning.

Non-compliance with this instruction can cause damage to property.

- Use a soft, dry cloth for cleaning.
- In case of severe soiling, use a soft and slightly damp cloth to clean the product.

Repairs and spare parts

NOTE

Unsuitable parts

- Use original spare parts and accessories from the manufacturer only.

Non-compliance with this instruction can cause damage to property.

If you have any complaints, please contact your local dealer or write to us directly.

- E-mail: info@naeve.de

For technical questions, please state the seven-digit item number as well as the five-digit order number (for example 1234567 / 16999). The order number can be found on the type plate.

Replaceable parts

Pictogram	Explanation
	Light source replaceable by end user.

Disposal



Do not dispose of old appliances with household waste!

If the product can no longer be used, every consumer is legally obliged to dispose of old appliances separately from household waste, e.g. at a collection point in their municipality/district. This ensures that old appliances are disposed of properly.

Dispose of the product in accordance with the applicable regulations, standards and safety instructions in your country.

1. Disconnect the product from the power supply.
2. Disassemble the product.
3. Dispose of the product.

Utilisation conforme

Toute autre utilisation ou modification apportée au produit est considérée comme non conforme et peut présenter des risques comme des blessures et des dommages. Le fabricant décline toute responsabilité pour les dommages causés par une utilisation non conforme.

- Ce produit est agréé pour être utilisé dans tous les pays de l'UE.
- Ce produit est destiné à un fonctionnement en intérieur.
- Le produit est prévu uniquement pour une utilisation par les particuliers et non pour un usage commercial.
- Le produit ne doit pas être raccordé au réseau électrique dans son emballage.
- Avant d'utiliser le produit, assurez-vous que le produit est adapté à l'utilisation que vous prévoyez d'en faire.

Qualifications

Le montage et le démontage de ce produit ne doivent être effectués que par des professionnels qualifiés.

- Un professionnel ayant une formation, des connaissances et une expérience techniques suffisantes pour reconnaître et éviter les risques liés à l'électricité.

Sécurité

- Montez entièrement le produit avant de le raccorder au réseau électrique.
- Le matériel de fixation fourni avec les différents luminaires a été conçu pour le montage sur un plafond en béton ou un mur crépi. Si votre support de fixation est différent, choisissez un autre matériel de fixation (non fourni dans la livraison).

Garantie

Vous trouverez des informations sur la garantie dans nos Conditions générales de vente sur Internet à l'adresse www.naeve.de.

Étendue de la livraison

- Manuel d'utilisation
- Luminaire
- Matériel de fixation (vis/chevilles)

Montage



DANGER

Choc électrique

- Avant de démarrer les travaux, coupez la tension d'alimentation ou débranchez la prise d'alimentation.
- Assurez-vous qu'aucun danger ne peut émaner d'objets ou produits conducteurs.
- Assurez-vous que la protection contre les chocs électriques (classe de protection, isolation de protection) n'est pas atténuée par le type d'installation électrique.
- Veillez à ce que le câble ne soit ni trop plié, ni écrasé.

Le non-respect de ces instructions entraîne la mort ou des blessures graves.

Nettoyage et entretien



DANGER

Choc électrique

- Avant de démarrer les travaux, coupez la tension d'alimentation ou débranchez la prise d'alimentation.
- Assurez-vous qu'aucune humidité ne pénètre alors dans le compartiment des raccords ni les pièces conductrices.

Le non-respect de ces instructions entraîne la mort ou des blessures graves.

REMARQUE

Endommagement du produit

- Assurez-vous de n'utiliser aucun solvant pour le nettoyage.

Le non-respect de cette instruction peut entraîner des dommages matériels.

- Pour le nettoyage, utilisez un chiffon doux et sec.
- En cas de fort encrassement, utilisez un chiffon doux légèrement humide pour le nettoyage.

Réparation et pièces de rechange

REMARQUE

Pièces inadaptées

- Utilisez uniquement des pièces de rechange et des accessoires d'origine du fabricant.


Le non-respect de cette instruction peut entraîner des dommages matériels.

Si vous avez des réclamations, veuillez vous adresser à votre revendeur spécialisé local ou nous écrire directement.

- E-mail : info@naeve.de

Pour toute question technique, veuillez indiquer le numéro de référence à sept chiffres ainsi que le numéro de commande à cinq chiffres (par exemple 1234567 / 16999). Celui-ci se trouve sur la plaque signalétique.

Pièces remplaçables

Pictogramme	Explication
	Source lumineuse remplaçable par l'utilisateur final.

Élimination



Les appareils usagés ne doivent pas être éliminés avec les ordures ménagères !

Si le produit ne peut plus être utilisé, chaque consommateur a l'obligation d'éliminer l'appareil usagé séparément des ordures ménagères, par exemple en le remettant à un point de collecte de sa commune/de son quartier. Cela permet de garantir l'élimination appropriée de l'appareil usagé.

Éliminez le produit conformément aux dispositions, aux normes et aux réglementations de sécurité en vigueur dans votre pays.

1. Mettez le produit hors tension.
2. Démontez le produit.
3. Éliminez le produit.

Beoogd gebruik

Andere toepassingen of veranderingen aan het product worden als oneigenlijk gebruik beschouwd en kunnen leiden tot risico's zoals verwondingen en schade. De fabrikant aanvaardt geen aansprakelijkheid voor schade die voortvloeit uit oneigenlijk gebruik.

- Het product is goedgekeurd voor gebruik in alle EU-landen.
- Het product is bedoeld voor binnenshuis gebruik.
- Het product is alleen bedoeld voor gebruik in particuliere huishoudens en niet voor commercieel gebruik.
- Het product mag niet op het stroomnet worden aangesloten terwijl het nog in de verpakking zit.
- Controleer voordat u het product gebruikt of het product geschikt is voor het beoogde gebruik.

Kwalificatie

Dit product mag alleen worden gemonteerd en gedemonteerd door gekwalificeerde specialisten.

- Doe bij voorkeur een beroep op een vakman met de juiste technische opleiding, kennis en ervaring om gevaren die kunnen voortvloeien uit elektriciteit te herkennen en te vermijden.

Veiligheid

- Monteer het product volledig voordat u het op het stroomnet aansluit.
- Het bij de verschillende lampen meegeleverde bevestigingsmateriaal is bedoeld voor montage op een betonnen plafond of op een gepleisterd metselwerk. Kies een ander (niet meegeleverd) bevestigingsmateriaal als u een ander bevestigingsoppervlak hebt.

Garantie

Informatie over de garantie vindt u in onze online algemene voorwaarden op www.naeve.de.

Leveringsomvang

- Gebruikershandleiding
- Lamp
- Bevestigingsmateriaal (schroeven / pluggen)

Montage



GEVAAR

Elektrische schok

- Koppel de netspanning of netstekker los voordat u met de werkzaamheden begint.
- Zorg ervoor dat er geen gevaar kan ontstaan door elektrisch geleidende voorwerpen of media.
- Zorg ervoor dat het type elektrische installatie de bescherming tegen elektrische schokken (beschermingsklasse, beschermende isolatie) niet vermindert.
- Zorg ervoor dat de kabel niet overmatig is gebogen of afgekneld.

Het niet naleven van deze instructies kan de dood of ernstig letsel tot gevolg hebben.

Reiniging en verzorging



GEVAAR

Elektrische schok

- Koppel de netspanning of netstekker los voordat u met de werkzaamheden begint.
- Zorg ervoor dat er geen vocht in de aansluitruimten of onder spanning staande delen komt.

Het niet naleven van deze instructies kan de dood of ernstig letsel tot gevolg hebben.

OPMERKING

Schade aan het product

- Gebruik geen oplosmiddelen voor het reinigen.

Het niet naleven van deze instructie kan materiële schade tot gevolg hebben.

- Gebruik voor het schoonmaken een zachte en droge doek.
- Gebruik voor hardnekkige verontreinigingen een zachte, licht vochtige doek.

Reparatie en reserveonderdelen

OPMERKING

Niet-geschikte onderdelen

- Gebruik alleen originele reserveonderdelen en accessoires van de fabrikant.

Het niet naleven van deze instructie kan materiële schade tot gevolg hebben.

Als u klachten heeft, neem dan contact op met uw plaatselijke speciaalzaak of schrijf ons rechtstreeks.

- E-mail: info@naeve.de

Vermeld bij technische vragen het zevencijferige artikelnummer en het vijfcijferige bestelnummer (bijv. 1234567 / 16999). Deze vindt u op het typeplaatje.

Vervangbare onderdelen

Pictogram	Toelichting
	De lichtbron kan door de eindgebruiker worden vervangen.

Verwijdering



Oude apparaten horen niet bij het huisvuil!

Als het product niet meer gebruikt kan worden, is iedere consument wettelijk verplicht om oude apparaten gescheiden van het huisvuil af te voeren, bijvoorbeeld bij een inzamelpunt in zijn gemeente/wijk. Op die manier worden oude apparaten op de juiste manier afgevoerd.

Voer het product af in overeenstemming met de in uw land geldende voorschriften, normen en veiligheidsvoorschriften.

1. Koppel het product los van de voedingsspanning.
2. Demonteer het product.
3. Voer het product af.

IT

Uso corretto

Altri usi o modifiche del prodotto sono da ritenersi non conformi e possono provocare rischi quali lesioni e danni. Il produttore declina qualsiasi responsabilità per danni derivanti da un uso non conforme alle disposizioni.

- Il prodotto è ammesso per il funzionamento in tutti i Paesi dell'UE.
- Questo prodotto è concepito per il funzionamento in ambiente interno.
- Non è previsto per impiego in abitazioni private, né per uso commerciale.
- Non deve essere collegato alla rete elettrica finché è ancora imballato.
- Prima di utilizzare il prodotto, assicurarsi che sia idoneo all'uso da voi previsto.

Qualifiche

Il montaggio e lo smontaggio del prodotto possono essere effettuati esclusivamente da personale qualificato.

- Ovvero personale con formazione tecnica idonea, conoscenze ed esperienza per poter individuare ed evitare pericoli che possano essere provocati dall'elettricità.

Sicurezza

- Prima di collegare il prodotto alla rete elettrica, effettuare un montaggio completo del prodotto.
- Il materiale di fissaggio fornito con le diverse lampade è concepito esclusivamente per montaggio su soffitti di calcestruzzo o muri intonacati. Qualora abbiate un altro fondo di fissaggio, scegliete un altro materiale di fissaggio (non compreso nella fornitura).

Garanzia

Per informazioni sulla garanzia, consultare le nostre Condizioni generali di contratto nel sito Internet www.naeve.de.

Volume di fornitura

- Istruzioni per l'uso
- Lampada
- Materiale di fissaggio (viti / tasselli)

Montaggio



PERICOLO

Elettrocuzione

- Prima di iniziare qualsiasi lavoro, staccare la tensione di alimentazione o la spina.
- Assicurarsi che oggetti o supporti elettricamente conduttori non possano creare dei rischi.
- Assicurarsi che il tipo di impianto elettrico non diminuisca la protezione contro le scariche elettriche (classe di protezione, isolamento protettivo).
- Assicurarsi che il cavo non venga eccessivamente piegato, né schiacciato.

L'inosservanza delle presenti istruzioni porta alla morte o a lesioni gravi.

Pulizia e cura



PERICOLO

Elettrocuzione

- Prima di iniziare qualsiasi lavoro, staccare la tensione di alimentazione o la spina.
- Assicurarsi che non si infiltri umidità né nei vani di collegamento, né nei componenti che veicolano corrente.

L'inosservanza delle presenti istruzioni porta alla morte o a lesioni gravi.

INDICAZIONE

Danno del prodotto

- Non utilizzare solventi per la pulizia del prodotto.

L'inosservanza di questa istruzione può provocare danni materiali.

- Per la pulizia utilizzare un panno morbido e asciutto.
- In caso di sporco ostinato, utilizzare un panno morbido e leggermente umido per la pulizia.

Riparazione e ricambi

INDICAZIONE

Componenti non idonei

- Utilizzare esclusivamente ricambi e accessori originali del produttore.

L'inosservanza di questa istruzione può provocare danni materiali.

In caso di reclami, contattate il vostro rivenditore specializzato locale o scriveteci direttamente.

- E-mail: info@naeve.de

In caso di domande di carattere tecnico, fornire il codice articolo a sette cifre, nonché il numero d'ordine a cinque cifre (ad esempio 1234567 / 16999). È riportato sulla targhetta identificativa.

Componenti sostituibili

Pittogramma	Spiegazione
	Sorgente luminosa sostituibile dall'utilizzatore finale.

Smaltimento



I dispositivi usati non possono essere smaltiti con i rifiuti domestici!

Qualora il prodotto non sia più utilizzabile, ogni utilizzatore è tenuto per legge a smaltirlo separatamente dai rifiuti domestici, per esempio presso un punto di raccolta del suo comune/quartiere. Ciò assicura uno smaltimento corretto dei dispositivi usati.

Smaltire il prodotto in conformità alle disposizioni, norme e prescrizioni di sicurezza vigenti nel proprio Paese.

1. Staccare il prodotto dalla tensione di alimentazione.
2. Smontare il prodotto.
3. Smaltire il prodotto.

Uso conforme a lo previsto

Cualquier otro uso o modificación del producto se considerará como no conforme a lo previsto y podrá conllevar riesgos tales como lesiones y daños. El fabricante no asume ninguna responsabilidad por daños derivados de un uso indebido.

- El producto está aprobado para su uso en todos los países de la UE.
- El producto está diseñado para su uso en interiores.
- El producto solo es adecuado para un uso doméstico, no para un uso comercial.
- Tampoco se lo debe conectar a la red eléctrica estando en su embalaje.
- Antes de utilizar el producto, asegúrese de que este sea adecuado para el uso que piense darle.

Cualificación

El montaje y desmontaje de este producto solo puede ser llevado a cabo por especialistas cualificados.

- Un especialista con la formación, los conocimientos y las experiencias adecuados para poder reconocer y evitar los peligros que pueden derivarse de la electricidad.

Seguridad

- Monte el producto por completo antes de conectarlo a la red eléctrica.
- El material de fijación suministrado con distintas lámparas está concebido para su montaje en un techo de hormigón o una pared de mampostería enlucida. Si su base de fijación fuera distinta, escoja otro material de fijación (no incluido en el volumen de suministro).

Garantía legal y comercial

Encontrará más información sobre la garantía en nuestras Condiciones Generales de Contratación, en la web www.naeve.de.

Volumen de suministro

- Manual de instrucciones
- Lámparas
- Material de fijación (tornillos/tacos)

Montaje



PELIGRO

Descarga eléctrica

- Antes de iniciar los trabajos con el producto, desconecte la tensión de alimentación o el enchufe.
- Asegúrese de que los objetos o medios conductores de electricidad no generen riesgos.
- Asegúrese de que el tipo de instalación eléctrica no reduzca la protección contra descargas eléctricas (clase de protección, aislamiento de protección).
- Asegúrese de que el cable no se doble ni aplaste con demasiada fuerza.

La inobservancia de estas instrucciones puede producir lesiones graves o, incluso, la muerte.

Limpieza y cuidados



PELIGRO

Descarga eléctrica

- Antes de iniciar los trabajos con el producto, desconecte la tensión de alimentación o el enchufe.
- Asegúrese de que la humedad no penetre en las cajas de conexión ni en las piezas que conducen electricidad.

La inobservancia de estas instrucciones puede producir lesiones graves o, incluso, la muerte.

INDICACIÓN

Daños en el producto

- Asegúrese de no utilizar ningún disolvente para la limpieza.

La inobservancia de esta indicación puede producir daños materiales.

- Para la limpieza, utilice un paño suave y seco.
- Si hay demasiada suciedad, utilice un paño suave y ligeramente humedecido para limpiar.

Reparación y piezas de repuesto

INDICACIÓN

Piezas inadecuadas

- Utilice únicamente piezas de repuesto y accesorios originales del fabricante.

La inobservancia de esta indicación puede producir daños materiales.

Si tiene alguna queja, comuníquese con su distribuidor especializado local o escríbanos directamente.

- Correo electrónico: info@naeve.de

Si tiene alguna pregunta técnica, recuerde dar el número de artículo de siete cifras y el número de pedido de cinco cifras (por ejemplo, 1234567/16999). Lo encontrará en la placa de características.

Piezas reemplazables

Pictograma	Explicación
	Fuente luminosa recambiable por el consumidor final.

Eliminación



¡Los aparatos viejos no se deben eliminar con la basura doméstica!

Si el producto deja de poder utilizarse, todos los usuarios están legalmente obligados a entregar los aparatos viejos separados de la basura doméstica, por ejemplo, en un punto limpio o de recogida de su municipio/barrio. De esta forma, se garantiza que los aparatos viejos se eliminen de forma correcta.

Elimine el producto según las disposiciones, normas y reglamentos de seguridad vigentes en su país.

1. Desconecte el producto de la tensión de alimentación.
2. Desmonte el producto.
3. Elimine el producto.

Rendeltetésszerű használat

A termék más jellegű használata vagy módosítása helytelen használatnak minősül, mely olyan kockázatokkal járhat, mint a sérülések vagy a károsodások. A gyártó nem vállal felelősséget a helytelen használatból eredő károkért.

- A termék üzemeltetése az EU összes országában engedélyezett.
- A termék beltéri használatra készült.
- A termék kizárólag háztartásban történő használatra, nem pedig kereskedelmi felhasználásra készült.
- Tilos a terméket becsomagolt állapotban a villamos hálózathoz csatlakoztatni.
- A termék használata előtt győződjön meg arról, hogy a termék megfelel az Ön által tervezett használati célnak.

Minősítés

Ennek a terméknek a felszerelését és leszerelését kizárólag szakképzett személyzet végezheti.

- Olyan szakember, aki megfelelő szakmai képzettséggel, ismeretekkel és tapasztalattal rendelkezik, így képes az elektromosságból eredő veszélyek felismerésére és elkerülésére.

Biztonság

- Szerelje össze a terméket teljesen, mielőtt a hálózatra csatlakoztatná.
- A különböző lámpákhoz mellékelt rögzítőanyagok betonfödémre vagy vakolt falazatra történő felszereléshez készültek. Ha más rögzítési felülettel rendelkezik, válasszon más rögzítőanyagot (nem tartozik a szállítási terjedelemhez).

Jótállás / garancia

A jótállással kapcsolatban a www.naeve.de weboldalon található Általános Szerződési Feltételeinkben talál információkat.

Szállítási terjedelem

- Kezelési útmutató
- Lámpa
- Rögzítőanyag (csavarok / dübelek)

Szerelés



VESZÉLY

Elektromos áramütés

- A munkák megkezdése előtt szüntesse meg a hálózati feszültséget, ill. válassza le a hálózati csatlakozót.
- Gondoskodjon róla, hogy az elektromos vezetőképességű tárgyak és közegek ne jelentsenek veszélyt.
- Gondoskodjon róla, hogy az elektromos berendezés típusa ne csökkentse az áramütés elleni védelmet (érintésvédelmi osztály, védőszigetelés).
- Gondoskodjon róla, hogy a kábel ne legyen túlságosan meghajlítva vagy összenyomva.

Ezen utasítások be nem tartása halált vagy súlyos sérülést okozhat.

Tisztítás és ápolás



VESZÉLY

Elektromos áramütés

- A munkák megkezdése előtt szüntesse meg a hálózati feszültséget, ill. válassza le a hálózati csatlakozót.
- Biztosítsa, hogy ne juthasson nedvesség a csatlakozótérbe, illetve a feszültség alatt álló alkatrészekhez.

Ezen utasítások be nem tartása halált vagy súlyos sérülést okozhat.

RENDELKEZÉS

A termék károsodása

- Ügyeljen arra, hogy ne használjon oldószereket a tisztításhoz.

Ennek az utasításnak a be nem tartása anyagi kárt okozhat.

- A tisztításhoz használjon puha, száraz rongyot.
- Erős szennyeződés esetén a tisztításhoz használjon puha, enyhén megnedvesített kendőt.

Javítás és pótalkatrészek

RENDELKEZÉS

Nem megfelelő alkatrészek

- Kizárólag a gyártó eredeti gyári pótalkatrészeit és tartozékait használja.


Ennek az utasításnak a be nem tartása anyagi kárt okozhat.

Ha bármilyen panaszja van, forduljon a helyi szakkereskedőhöz, vagy írjon nekünk közvetlenül.

- E-mail: info@naeve.de

Műszaki kérdések esetén adja meg a hétjegyű cikkszámot és az ötjegyű rendelési számot (például 1234567 / 16999). Ezt a típustáblán találja meg.

Cserélhető alkatrészek

Piktogram	Magyarázat
	A fényforrás a végfelhasználó által kicserélhető.

Ártalmatlanítás



Tilos a hulladéknak minősülő berendezéseket a háztartási hulladékba dobni!

Amennyiben a termék már nem használható, minden fogyasztó törvényi kötelessége a hulladéknak minősülő berendezéseket a háztartási hulladéktól elkülönítve, például saját települése/városrésze hulladékgyűjtő udvarában leadni. Ezzel biztosítható a hulladéknak minősülő berendezések szakszerű ártalmatlanítása.

A terméket az Ön országában érvényes rendelkezéseknek, szabványoknak és biztonsági előírásoknak megfelelően ártalmatlanítsa.

1. Válassza le a terméket a tápfeszültségről.
2. Szerelje le a terméket.
3. Ártalmatlanítsa a terméket.

Użytkowanie zgodne z przeznaczeniem

Użytkowanie w inny sposób lub dokonywanie zmian w produkcie uznaje się za niezgodne z przeznaczeniem i może spowodować zagrożenia polegające na szkodach i obrażeniach ciała. Producent nie ponosi odpowiedzialności za szkodę wynikłą z użytkowania niezgodnie z przeznaczeniem.

- Produkt jest dopuszczony do użytku we wszystkich państwach członkowskich UE.
- Produkt jest przeznaczony do użytkowania wewnątrz pomieszczeń.
- Produkt został przewidziany do użytkowania wyłącznie w prywatnych gospodarstwach domowych, a nie do użytku komercyjnego.
- Nie podłączać do sieci elektrycznej produktu znajdującego się w opakowaniu.
- Przed użyciem produktu należy upewnić się, że produkt nadaje się do zamierzonego zastosowania.

Kwalifikacje

Produkt mogą montować i demontować wyłącznie wykwalifikowani specjaliści.

- Specjalista z odpowiednim wykształceniem zawodowym, wiedzą i doświadczeniem, co pozwala zidentyfikować i uniknąć zagrożeń, których źródłem może być prąd elektryczny.

Bezpieczeństwo

- Przed podłączeniem do sieci elektrycznej zmontować produkt w całości.
- Materiały mocujące dołączone do poszczególnych typów lamp są przeznaczone do montażu w betonowym stropie lub otynkowanym murze. W przypadku mocowania na innym podłożu należy dobrać inne, odpowiednie materiały mocujące (nie są dostarczane w komplecie).

Rękojmia / gwarancja

Informacje o gwarancji można znaleźć w naszych ogólnych warunkach handlowych pod adresem www.naeve.de.

Zawartość zestawu

- Instrukcja obsługi
- Lampa
- Materiały do mocowania (wkrety / kołki)

Montaż



NIEBEZPIECZEŃSTWO

Ryzyko porażenia prądem elektrycznym

- Przed rozpoczęciem prac odłączyć napięcie sieciowe lub wyjąć wtyczkę sieciową.
- Upewnić się, że przedmioty lub media przewodzące prąd nie staną się przyczyną żadnego zagrożenia.
- Upewnić się, że sposób wykonania instalacji elektrycznej nie spowoduje zmniejszenia ochrony przed porażeniem prądem (klasa ochronności, izolacja ochronna).
- Upewnić się, że przewód nie jest zbyt mocno wygięty ani zgnieciony.

Zignorowanie zaleceń skutkuje utratą życia lub poważnymi obrażeniami ciała.

Czyszczenie i dbałość o produkt



NIEBEZPIECZEŃSTWO

Ryzyko porażenia prądem elektrycznym

- Przed rozpoczęciem prac odłączyć napięcie sieciowe lub wyjąć wtyczkę sieciową.
- Upewnić się, że do punktów połączeń lub części przewodzących napięcie nie może dostać się wilgoć.

Zignorowanie zaleceń skutkuje utratą życia lub poważnymi obrażeniami ciała.

NOTYFIKACJA

Ryzyko uszkodzenia produktu

- Zadbać, aby do czyszczenia nie były używane rozpuszczalniki.

Zignorowanie zalecenia może skutkować uszkodzami materialnymi.

- Do czyszczenia używać miękkiej i suchej ściereczki.
- W przypadku silnego zabrudzenia należy do czyszczenia używać miękkiej, lekko zwilżonej ściereczki.

Naprawa i części zamienne

NOTYFIKACJA

Nieodpowiednie części

- Używać wyłącznie oryginalnych części zamiennych i akcesoriów producenta.

Zignorowanie zalecenia może skutkować uszkodzami materialnymi.

Jeśli masz jakiegokolwiek skargi, skontaktuj się z lokalnym sprzedawcą lub napisz bezpośrednio do nas.

- E-mail: info@naeve.de

W przypadku pytań technicznych należy podać siedmiocyfrowy numer artykułu oraz pięciocyfrowy numer katalogowy (na przykład 1234567 / 16999). Numer znajduje się na tabliczce znamionowej.

Części podlegające wymianie

Piktogram	Objaśnienie
	Źródło światła wymieniane przez użytkownika.

Utylizacja



Zużytych urządzeń nie wolno wyrzucać z odpadami domowymi!

Jeżeli produkt nie nadaje się już do użytku, użytkownik jest ustawowo zobowiązany przekazać zużyte urządzenie na przykład do punktu zbiórki odpadów prowadzonego przez samorząd. Gwarantuje to, że zużyte urządzenia zostaną poddane fachowej utylizacji.

Produkt należy usuwać zgodnie z regulacjami, normami i przepisami bezpieczeństwa obowiązującymi w danym kraju.

1. Odłączyć produkt od napięcia zasilającego.
2. Zdemontować produkt.
3. Przekazać produkt do utylizacji.

SV

Avsedd användning

Annan användning eller förändringar av produkten betraktas som ej avsedd användning och kan innebära risker i form av person- och sakskador. Tillverkaren tar inget ansvar för skador som uppstår vid icke ändamålsenlig användning.

- Produkten är godkänd för drift i alla EU-länder.
- Produkten är avsedd för användning inomhus.
- Produkten ska endast användas i privathushåll och inte för kommersiell användning.
- Produkten får inte anslutas till elnätet när den ligger i förpackningen.
- Innan produkten används behöver du säkerställa att produkten är lämplig för det avsedda ändamålet.

Kvalifikationer

Den här produkten får endast monteras och demonteras av en kvalificerad installatör.

- En installatör med lämplig yrkesutbildning, kunskap och erfarenhet, som kan bedöma och undvika de risker som finns i samband med elektricitet.

Säkerhet

- Montera produkten fullständigt innan du ansluter den till elnätet.
- Det fästmaterial som ingår till olika lampor är avsett för montering i ett betongtak eller en putsad fasad. Välj ett annat fästmaterial om du har ett annat fästunderlag (ingår inte i leveransen).

Reklamationsrätt/garanti

Information om garanti/reklamationsrätt hittar du i våra allmänna villkor på vår webbplats www.naeve.de.

Leveransomfattning

- Bruksanvisning
- Lampa
- Fästmaterial (skruvar/plugg)

Montering



FARA

Elektrisk stöt

- Bryt nätspänningen eller dra ut nätkontakten innan arbetet påbörjas.
- Säkerställ att det inte kan innebära någon risk på grund av elektriskt ledande föremål eller medier.
- Säkerställ att den elektriska installationen inte görs på ett sätt som minskar skyddet mot elektriska stötar (isolationsklass, skyddsisolering).
- Säkerställ att kabeln inte böjs för mycket eller kläms in.

Om de här anvisningarna inte följs leder det till dödsfall eller allvarliga personskador.

Rengöring och skötsel



FARA

Elektrisk stöt

- Bryt nätspänningen eller dra ut nätkontakten innan arbetet påbörjas.
- Se till att det inte kommer in fukt i anslutningsutrymmen eller på strömförande delar.

Om de här anvisningarna inte följs leder det till dödsfall eller allvarliga personskador.

OBS

Produkten kan skadas

- Säkerställ att inga lösningsmedel används vid rengöringen.

Om anvisningen inte följs kan det leda till materiella skador.

- Vid rengöringen ska endast en mjuk, torr trasa användas.
- Om det är mycket smuts, använd en mjuk och lätt fuktad duk att rengöra med.

Reparation och reservdelar

OBS

Olämpliga delar

- Använd enbart originalreservdelar och tillbehör från tillverkaren.

Om anvisningen inte följs kan det leda till materiella skador.

Om du har några klagomål, vänligen kontakta din lokala fackhandel eller skriv till oss direkt.

- E-post: info@naeve.de

Uppge vid tekniska frågor det sju-siffriga artikelnumret samt det fem-siffriga beställningsnumret (exempelvis 1234567/16999). Det står på typskylten.

Utbytbara delar

Piktogram	Förklaring
	Ljuskällan kan bytas av konsumenten/användare.

Avfallshantering/återvinning



Uttjänta apparater får inte slängas i hushållsavfallet!

Om produkten inte längre kan användas är användaren skyldig enligt lag att sortera och lämna in uttjänta apparater, till exempel på miljöstationer eller återvinningscentralen i kommunen. På så sätt kan man garantera att uttjänta apparater återvinns på rätt sätt.

Följ gällande nationella bestämmelser, standarder och säkerhetsföreskrifter när du lämnar produkten till återvinningen.

1. Frånskilj produkten från spänningsförsörjningen.
2. Demontera produkten.
3. Lämna Produkten till återvinning.