

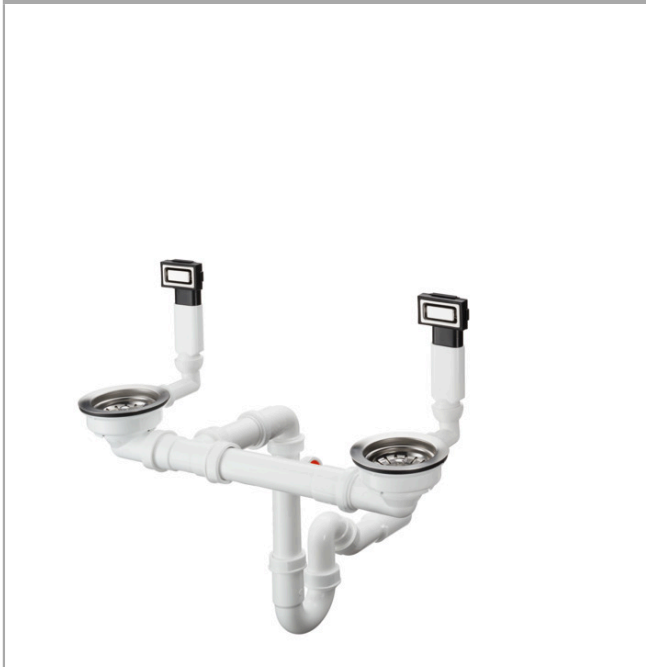
**D15-10 Garniture de vidage manuelle pour double cuve**  
Surface: **Acier inoxydable** Numéro d'article: **43922800****Description****Caractéristiques**

- comprenant : Vidage et trop-plein, bonde panier, Siphon
- Système d'évacuation: Ouverture/fermeture du vidage de la cuve principale et additionnelle en tirant ou poussant la bonde panier.
- Diamètre 40 /50
- 1 1/2 "avec tube d'évacuation et siphon anti-odeurs peu encombrant
- bonde panier: 3 1/2"

**Détails de l'article**

EAN

4059625248720

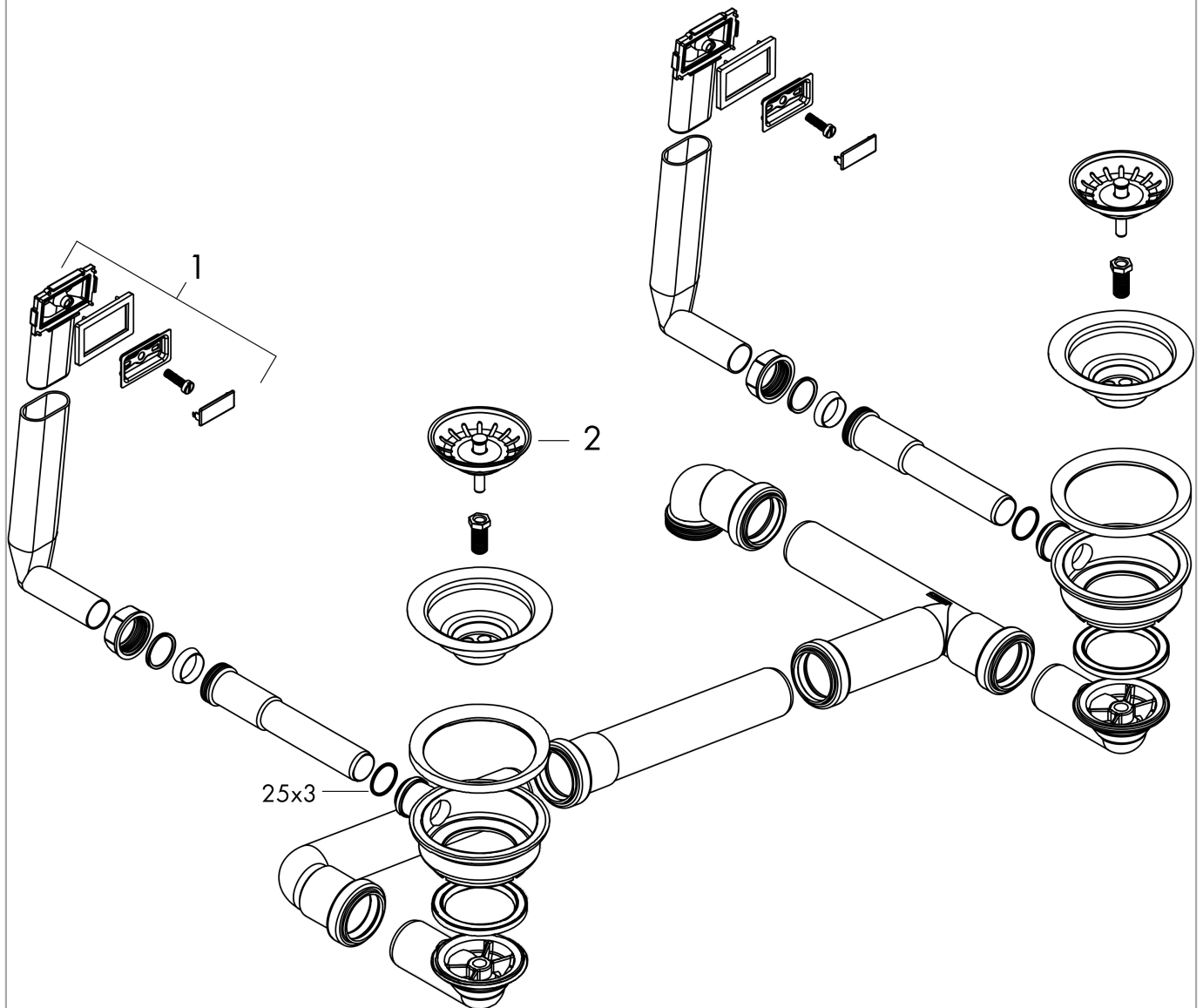
**Photo du produit**

**D15-10 Garniture de vidage manuelle pour double cuve**  
 Surface: **Acier inoxydable** Numéro d'article: **43922800**



**Vue éclatée**

Année de construction: >09/19



**D15-10 Garniture de vidage manuelle pour double cuve**  
Surface: **Acier inoxydable** Numéro d'article: **43922800**



#### Liste des pièces détachées

Année de construction: >09/19

Pos.	Description	Numéro d'article	GP	UE
1	vidage	94750800	-	1
2	bouchon	93471800	-	1