

S52

S520-F480 Evier à encastrer 480 avec égouttoir

Finition: **Noir graphite** Numéro d'article: **43358170**



Description

Caractéristiques

- comprenant: évier encastré, Garniture de vidage automatique et siphon
- Dimension du percement: 980 x 480 mm
- matériau: SilicaTec
- nombre de vasques: 1 vasque
- avec évacuation
- le trou pour le perçage est prédéfini (voir dessin à l'échelle), foret à diamant inclus
- orientation: réversible
- Dimensions de la colonne: 60 cm
- type d'installation: partie supérieur de montage
- position du trop-plein: au milieu de la vasque
- Profondeur de l'évier: 195 mm

Détails de l'article

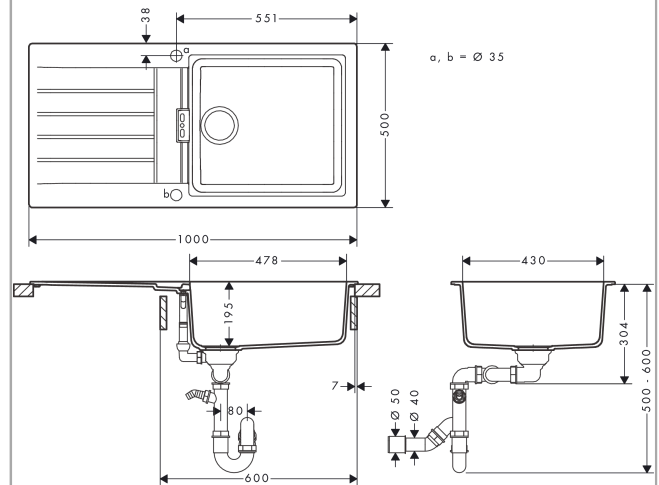
EAN

4059625353455

Photo du produit



Plan géométral



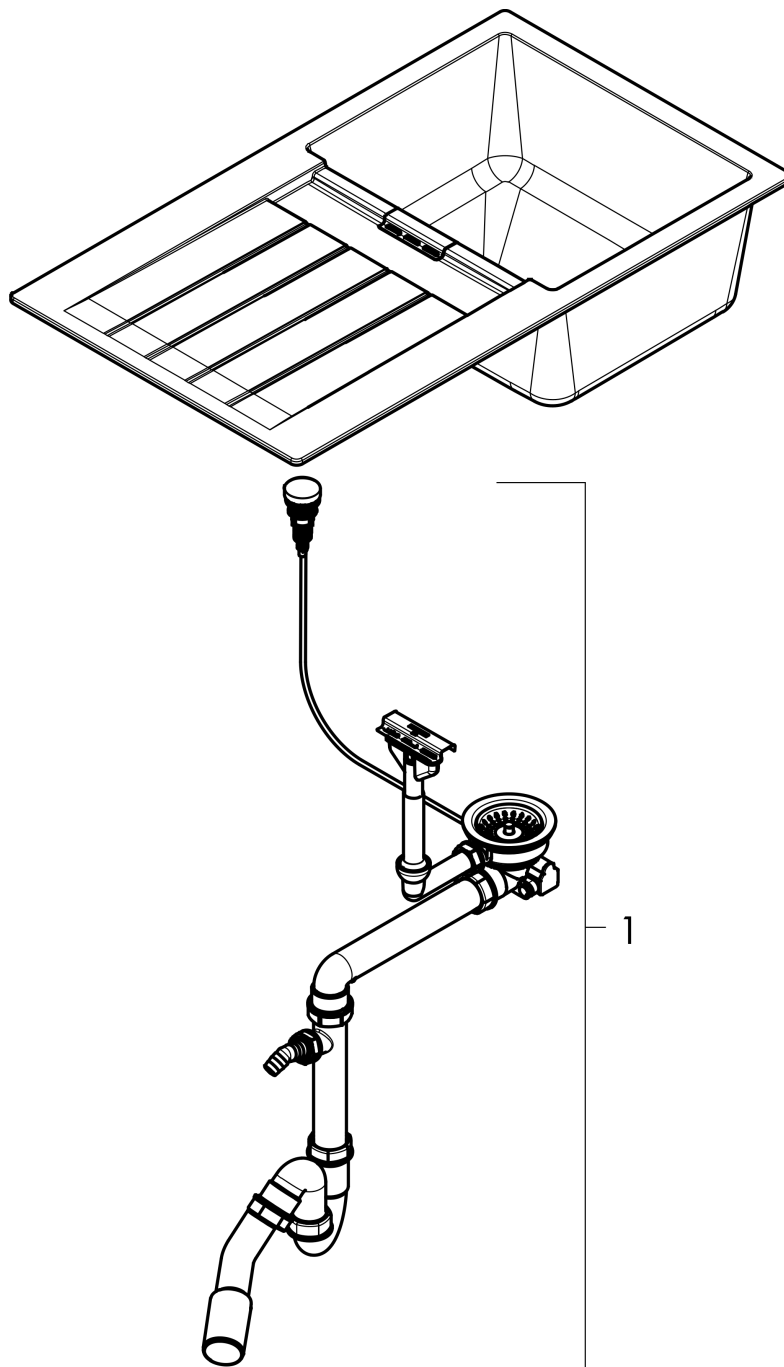
S52

S520-F480 Evier à encastrer 480 avec égouttoir

Finition: **Noir graphite** Numéro d'article: 43358170

Vue éclatée

Année de construction: >01/18



S52

S520-F480 Evier à encastrer 480 avec égouttoir

Finition: **Noir graphite** Numéro d'article: **43358170**



Liste des pièces détachées

Année de construction: >01/18

Pos.	Description	Numéro d'article	GP	UE
1	vidage lavabo	94718000	131,74 €	1