

# N625P331564

# N625P331565

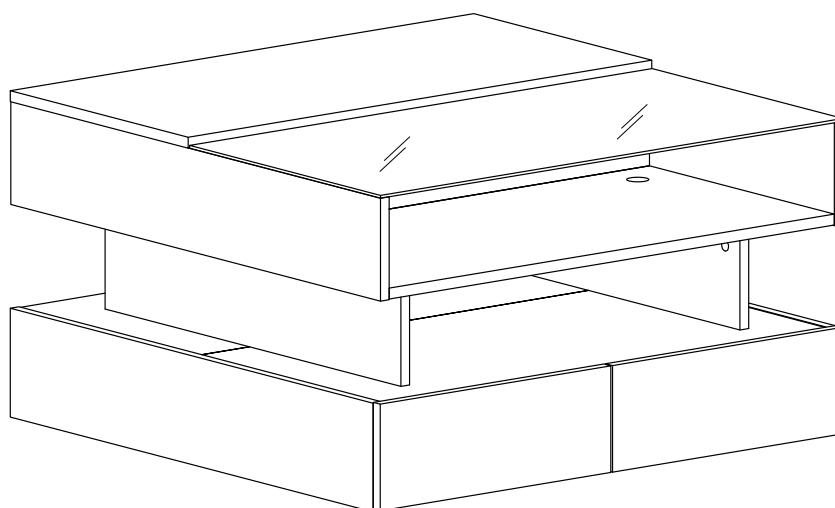
Product manual

Gebrauchsanweisung

Manuel du produit

Manual del producto

Manuale del prodotto



EN:Our product will be delivered to you in 2 packages.The delivery times of these 2 packages may differ, please be patient and thank you for your understanding

FR:Notre produit vous sera livré en 2 colis.Les delais de livraison de ces 2 colis peuvent différer,soyez patient et merci de votre compréhension.

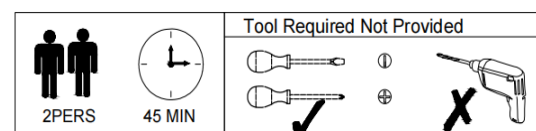
DE:Unser Produkt wird Ihnen in 2 Paketen geliefert.Die Lieferzeiten dieser 2 Paketekönnenabweichen,bitte haben Sie etwas Geduld und vielen Dank für Ihr Verständnis

IT:I nostri prodotti vengono trasportati in due pacchetti. I tempi di consegna dei due pacchetti sono diversi abbiate pazienza e vi ringrazio per la vostra comprensione.

ES:Nuestro producto se entrega en dos paquetes. El tiempo de entrega de estos dos paquetes es diferente. Por favor, sea paciente. Gracias por su comprensión.



Points de collecte sur [www.quefairedemesdechets.fr](http://www.quefairedemesdechets.fr)  
Privilégiez la réparation ou le don de votre appareil !





[DE]

**Warnung:** Lesen Sie die Anleitung vor dem Zusammenbau bitte vollständig durch. Überprüfen Sie, ob Sie alle auf den Seiten aufgeführten Komponenten und Werkzeuge haben.

**Warnung:** Legen Sie alle Teile auf eine ebene Fläche. Legen Sie eine weiche Decke oder Ähnliches darunter, um sie vor Kratzern oder Flecken zu schützen. Vermeiden Sie es, Komponenten über den Boden zu ziehen oder zu schieben.

**Warnung:** Überprüfen Sie regelmäßig alle Beschläge und Befestigungen, um sicherzustellen, dass sie sicher sind und um Unfälle zu vermeiden. Wenn Teile fehlen, kaputt, beschädigt oder abgenutzt sind, verwenden Sie das Produkt nicht weiter, bis es mit vom Hersteller autorisierten Teilen repariert wurde.

**Warnung:** Lassen Sie Kinder nicht auf die Möbel klettern, da dies zum Umkippen und zu schweren Verletzungen führen kann. Bauen Sie die Möbel außerhalb der Reichweite von Kindern zusammen.

**Warnung:** Stellen Sie die Möbel nicht in die Nähe von Feuerquellen oder heißen Gegenständen, um Brandgefahr zu vermeiden.

**Warnung:** Reinigen Sie die Möbel mit einem feuchten Tuch oder Alkohol. Verwenden Sie keine Reinigungsmittel mit ätzenden Chemikalien.

[EN]

**Warning:** Please read instructions fully before starting assembly. Check you have all the components and tools listed on pages.

**Warning:** Please place all parts on a flat surface. Place a soft blanket or similar underneath to protect against scratches or stains. Avoid dragging or sliding components across the floor.

**Warning:** Regularly check all fittings and fastenings to ensure they are secure and to prevent accidents. If any parts are missing, broken, damaged, or worn, discontinue use of the product until repairs have been made using factory authorized parts.

**Warning:** Do not allow children to climb on the furniture as this may result in tipping and serious personal injury. Assemble the furniture away from the reach of children.

**Warning:** Do not place furniture close to fire sources or high-temperature objects to avoid the risk of fire.

**Warning:** Clean furniture with a damp cloth or alcohol, avoid using cleaning agents containing corrosive chemicals.

[FR]

**Avertissement :** Veuillez lire entièrement les instructions avant de commencer l'assemblage. Vérifiez que vous disposez de tous les composants et outils répertoriés sur les pages.

**Avertissement :** Veuillez placer toutes les pièces sur une surface plane. Placez une couverture douce ou similaire en dessous pour les protéger des rayures ou des taches. Évitez de faire glisser les composants sur le sol.

**Avertissement :** Vérifiez régulièrement tous les raccords et fixations pour vous assurer qu'ils sont bien fixés et pour éviter les accidents. Si des pièces manquent, sont cassées, endommagées ou usées, cessez d'utiliser le produit jusqu'à ce que des réparations aient été effectuées à l'aide de pièces autorisées par l'usine.

**Avertissement :** Ne laissez pas les enfants grimper sur les meubles car cela pourrait entraîner un basculement et des blessures graves. Assemblez les meubles hors de portée des enfants.

**Avertissement :** Ne placez pas les meubles à proximité de sources de feu ou d'objets à haute température pour éviter tout risque d'incendie.

**Avertissement :** Nettoyez les meubles avec un chiffon humide ou de l'alcool, évitez d'utiliser des produits de nettoyage contenant des produits chimiques corrosifs.



[IT]

**Attenzione:** leggere attentamente le istruzioni prima di iniziare il montaggio. Verificare di avere tutti i componenti e gli strumenti elencati nelle pagine.

**Attenzione:** posizionare tutte le parti su una superficie piana. Posizionare una coperta morbida o simile sotto per proteggere da graffi o macchie. Evitare di trascinare o far scivolare i componenti sul pavimento.

**Attenzione:** controllare regolarmente tutti i raccordi e i dispositivi di fissaggio per assicurarsi che siano sicuri e per prevenire incidenti. Se alcune parti sono mancanti, rotte, danneggiate o usurate, interrompere l'uso del prodotto fino a quando non siano state eseguite le riparazioni utilizzando parti autorizzate dalla fabbrica.

**Attenzione:** non consentire ai bambini di arrampicarsi sui mobili poiché ciò potrebbe causare ribaltamenti e gravi lesioni personali. Montare i mobili lontano dalla portata dei bambini.

**Attenzione:** non posizionare i mobili vicino a fonti di fuoco o oggetti ad alta temperatura per evitare il rischio di incendio.

**Attenzione:** pulire i mobili con un panno umido o alcol, evitare di utilizzare detergenti contenenti sostanze chimiche corrosive.

[ES]

**Advertencia:** Lea las instrucciones completamente antes de comenzar el montaje. Compruebe que tiene todos los componentes y herramientas que se enumeran en las páginas.

**Advertencia:** Coloque todas las piezas sobre una superficie plana. Coloque una manta suave o algo similar debajo para protegerlas de rayones o manchas. Evite arrastrar o deslizar los componentes por el piso.

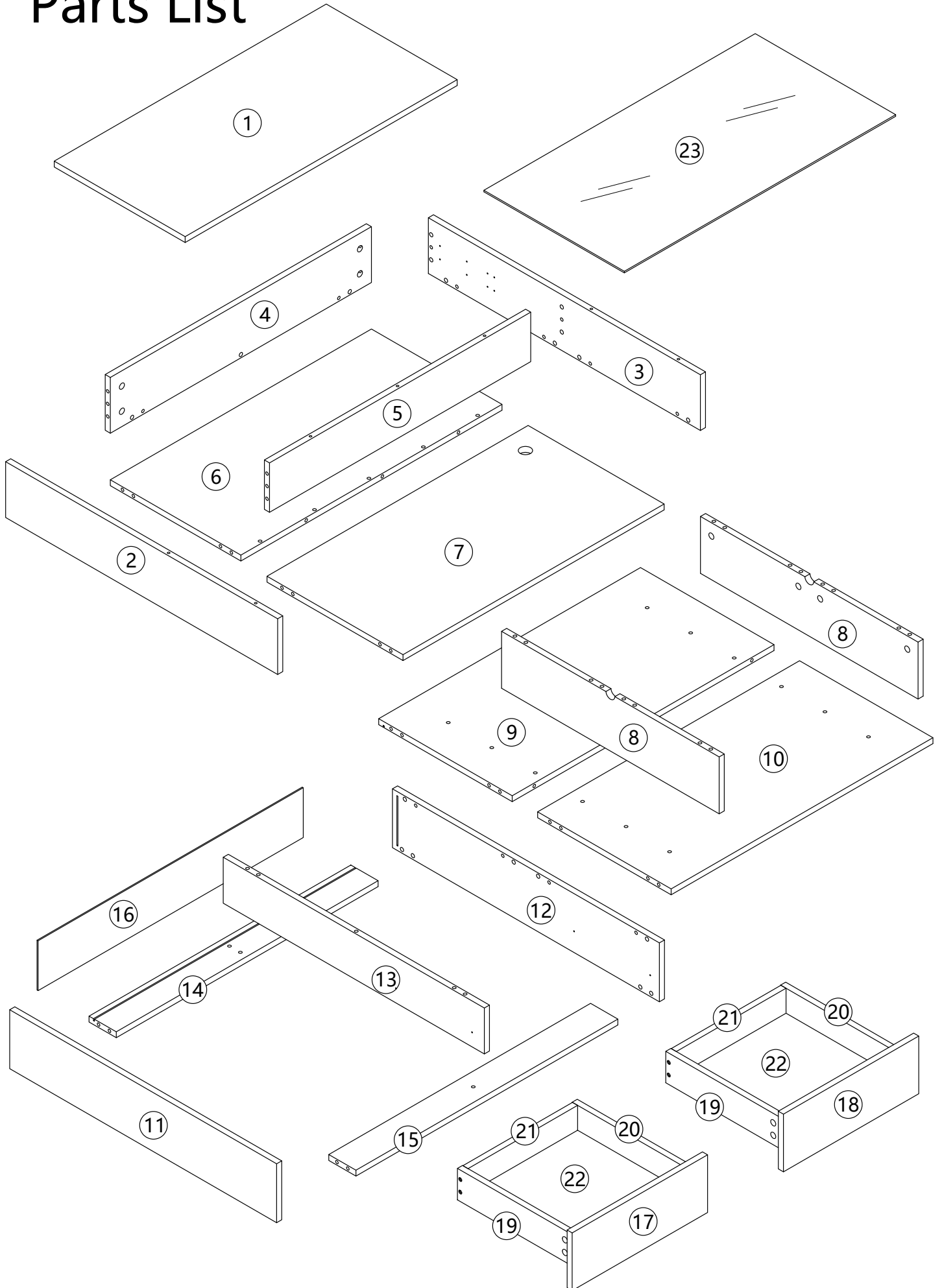
**Advertencia:** Verifique regularmente todos los accesorios y fijaciones para asegurarse de que estén seguros y evitar accidentes. Si falta alguna pieza, está rota, dañada o desgastada, deje de usar el producto hasta que se hayan realizado las reparaciones con piezas autorizadas de fábrica.

**Advertencia:** No permita que los niños se suban a los muebles, ya que esto puede provocar que se vuelquen y lesiones personales graves. Monte los muebles fuera del alcance de los niños.

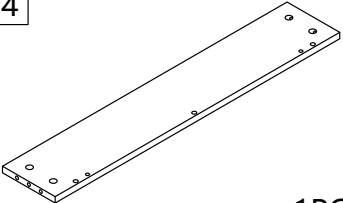
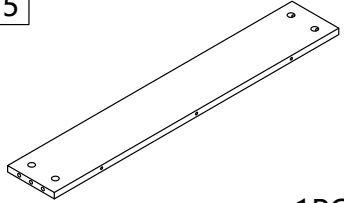
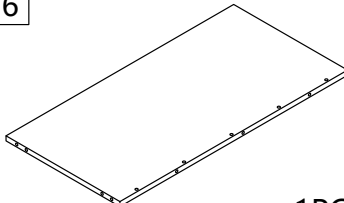
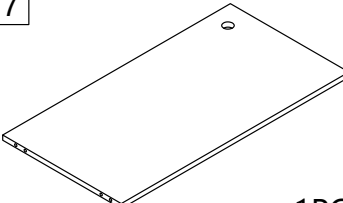
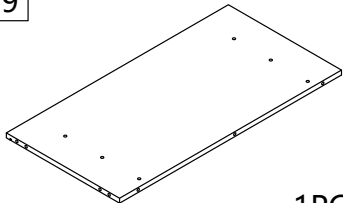
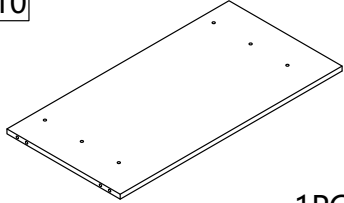
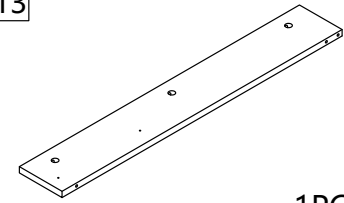
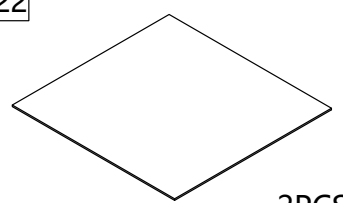
**Advertencia:** No coloque los muebles cerca de fuentes de fuego u objetos de alta temperatura para evitar el riesgo de incendio.

**Advertencia:** Limpie los muebles con un paño húmedo o alcohol, evite usar agentes de limpieza que contengan químicos corrosivos.

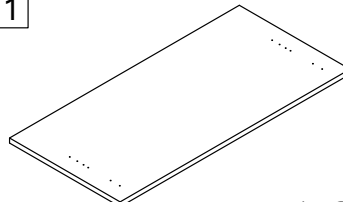
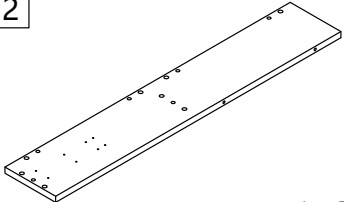
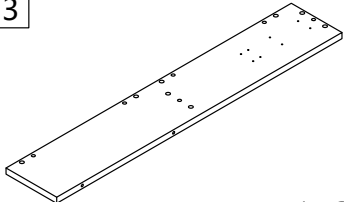
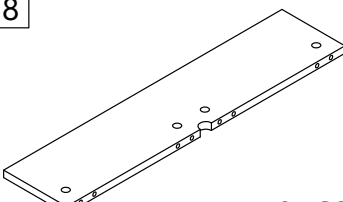
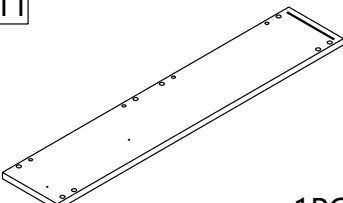
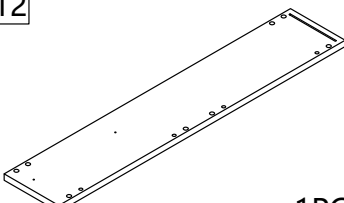
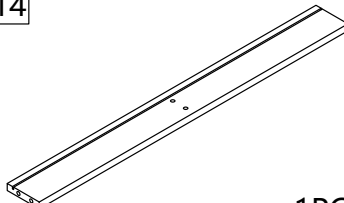
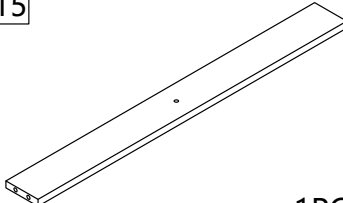
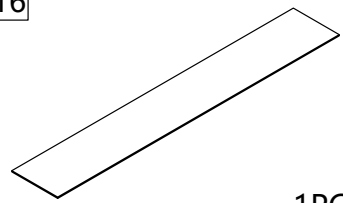
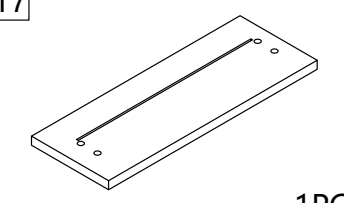
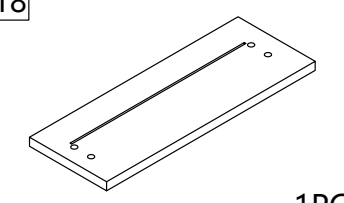
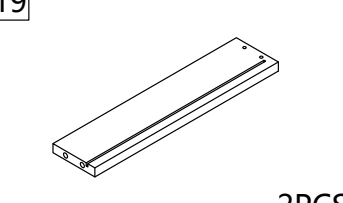
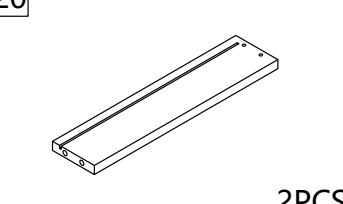
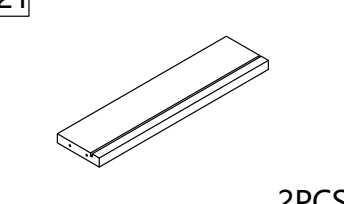
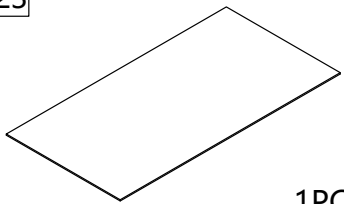
# Parts List



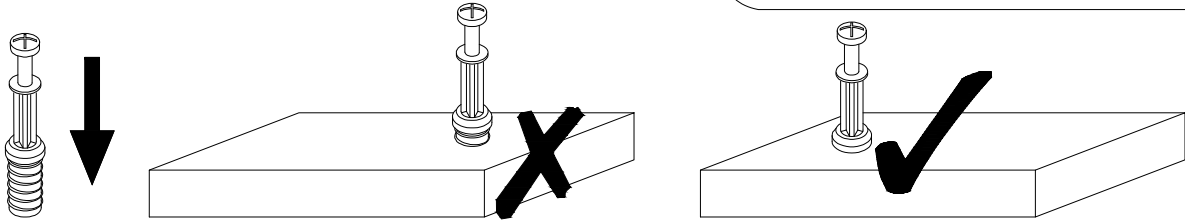
# N625P331564

4  1PC	5  1PC	6  1PC	7  1PC
9  1PC	10  1PC	13  1PC	22  2PCS

# N625P331565

1  1PC	2  1PC	3  1PC	8  2PCS
11  1PC	12  1PC	14  1PC	15  1PC
16  1PC	17  1PC	18  1PC	19  2PCS
20  2PCS	21  2PCS	23  1PC	

## USING CAM LOCK AND QUICKFIT



EN QUICKFIT: Tighten quickfit until shoulder is flush with panel. Do not overtighten or undertighten.

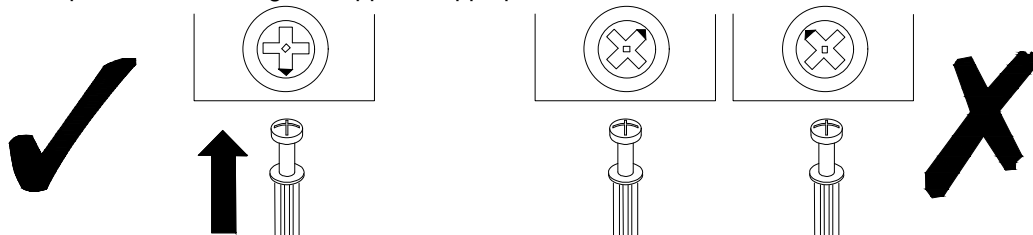
FR RACCORD RAPIDE: Faites serrer le raccord rapide jusqu'à ce que l'épaulement soit parfaitement encastré dans le panneau. Il ne faut ni trop serrer ni insuffisamment serrer.

ES QUICKFIT: Apriete quickfit hasta que el hombro se descargue con el panel. NO lo sobreapriete ni lo apriete poco.

DE QUICKFIT: Ziehen Sie den Quickfit fest, bis die Schulter mit der Platte bundig ist.

Bitte nicht zu fest oder zu schwach anziehen.

IT\_MONTAGGIO RAPIDO: Stringere il montaggio rapido fino a quando la spalla è a filo con il pannello, non stringere troppo o troppo poco.



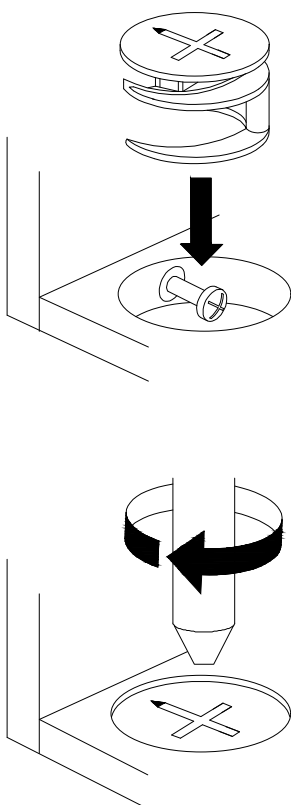
EN CAM LOCK: When fitting cam lock, ensure starting position is correct before you insert connecting quickfit.

FR SERRURE BATTEUSE: Avant d'insérer la serrure batteuse, veillez à la bonne orientation avant d'insérer le raccord rapide.

ES CIERRE DE LA CAMARA: Cuando instale el cierre de la cámara, asegúrese de que la posición de inicio es correcta antes de que inserte el quickfit conector.

DE\_CAM-LOCK: Achten Sie bei der Montage des Cam-Locks auf die richtige Ausgangsposition, bevor Sie den Quickfit einsetzen.

IT\_BLOCCAGGIO A CAMMA: Quando si monta il bloccaggio a camma, assicurarsi che la posizione iniziale sia corretta prima di inserire il montaggio rapido di collegamento.



EN Quickfit head should be in the centre of the cam lock when the two panels are joined.

Cam lock should be inserted before quickfit.

FR\_Lorsque les deux panneaux sont assemblés, la tête du raccord rapide doit reposer au centre de la serrure batteuse.

Il faut insérer la serrure batteuse avant le raccord rapide.

ES\_El cabezal del quickfit debe estar en el centro del cierre de la cámara cuando se unan los dos paneles.

Se debe insertar el cierre de la cámara antes del quickfit.

DE\_Der Quickfit-Kopf sollte sich in der Mitte des Cam-Locks befinden, wenn die beiden Platten zusammengefügt sind.

Der Cam-Lock sollte vor dem Quickfit eingesetzt werden.

IT\_La testa del montaggio rapido deve trovarsi al centro del bloccaggio a camma quando i due pannelli sono uniti.

Il Bloccaggio a Camma deve essere inserito prima del montaggio rapido.

Il Bloccaggio a Camma deve essere inserito prima del montaggio rapido.

EN Turn cam lock clockwise to tighten.

FR Faites tourner la serrure batteuse dans le sens des aiguilles d'une montre pour la resserrer.

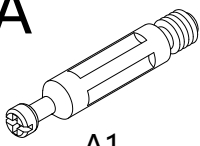

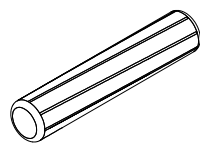
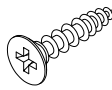
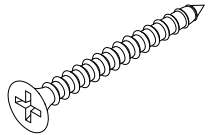
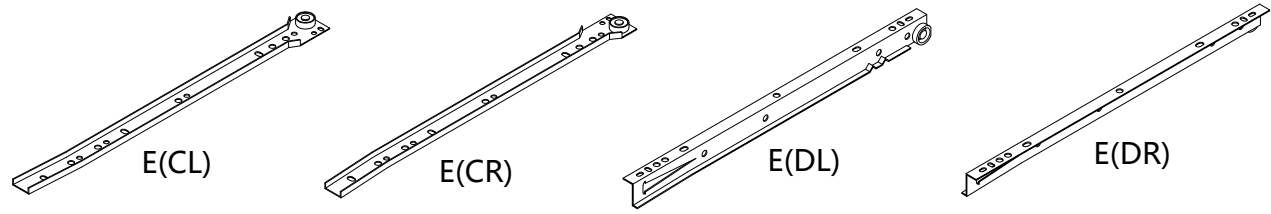
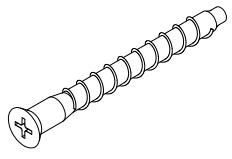
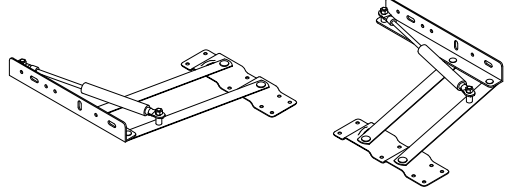

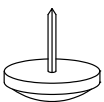

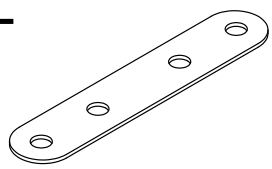
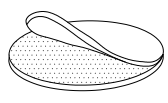
ES Gire el cierre de la cámara en sentido horario para apretarlo.

DE Drehen Sie den Cam-Lock im Uhrzeigersinn, um ihn festzuziehen.

festzuziehen.

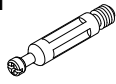
IT Ruotare il bloccaggio a camma in senso orario per stringere.

# Hardware N625P331565

<p><b>A</b></p>  <p>A1</p>  <p>A2</p> <p>54STES</p>	<p><b>B</b></p>  <p>8 x 40MM</p> <p>44PCS</p>	<p><b>C</b></p>  <p>3.5 x 14MM</p> <p>68PCS</p>	<p><b>D</b></p>  <p>3.5 x 35MM</p> <p>8PCS</p>
<p><b>E</b></p>  <p>E(CL)      E(CR)      E(DL)      E(DR)</p> <p>2SETS</p>			
<p><b>F</b></p>  <p>7 x 50MM</p> <p>14PCS</p>	<p><b>G</b></p>  <p>1SET</p>	<p><b>H</b></p>  <p>7PCS</p>	
<p><b>J</b></p>  <p>6PCS</p>	<p><b>K</b></p>  <p>550mm/750mm</p> <p>1SET</p>	<p><b>L</b></p>  <p>6PCS</p>	
<p><b>M</b></p>  <p>54PCS</p>			

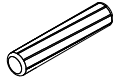
1

A1



16PCS

B



8 x 40MM

14PCS

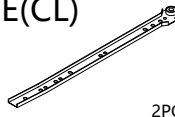
C



3.5 x 14MM

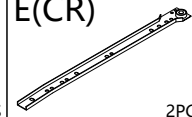
8PCS

E(CL)

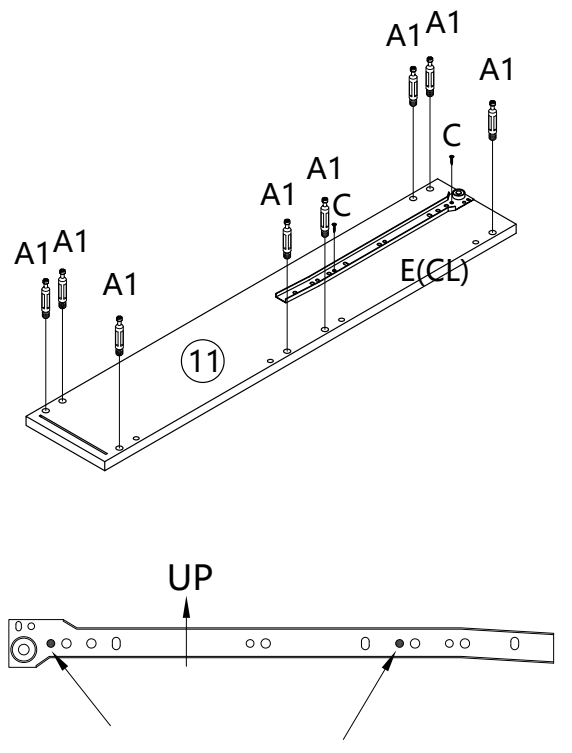
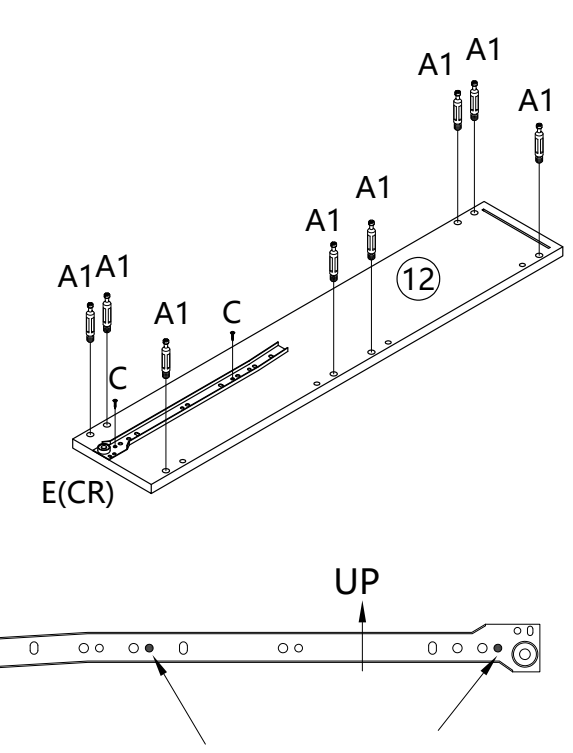
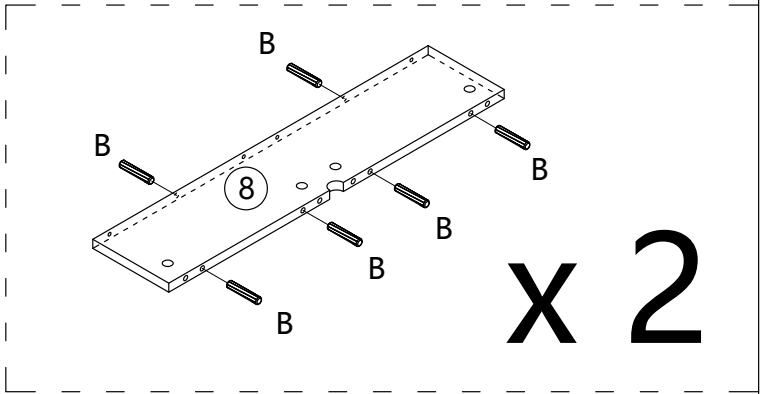
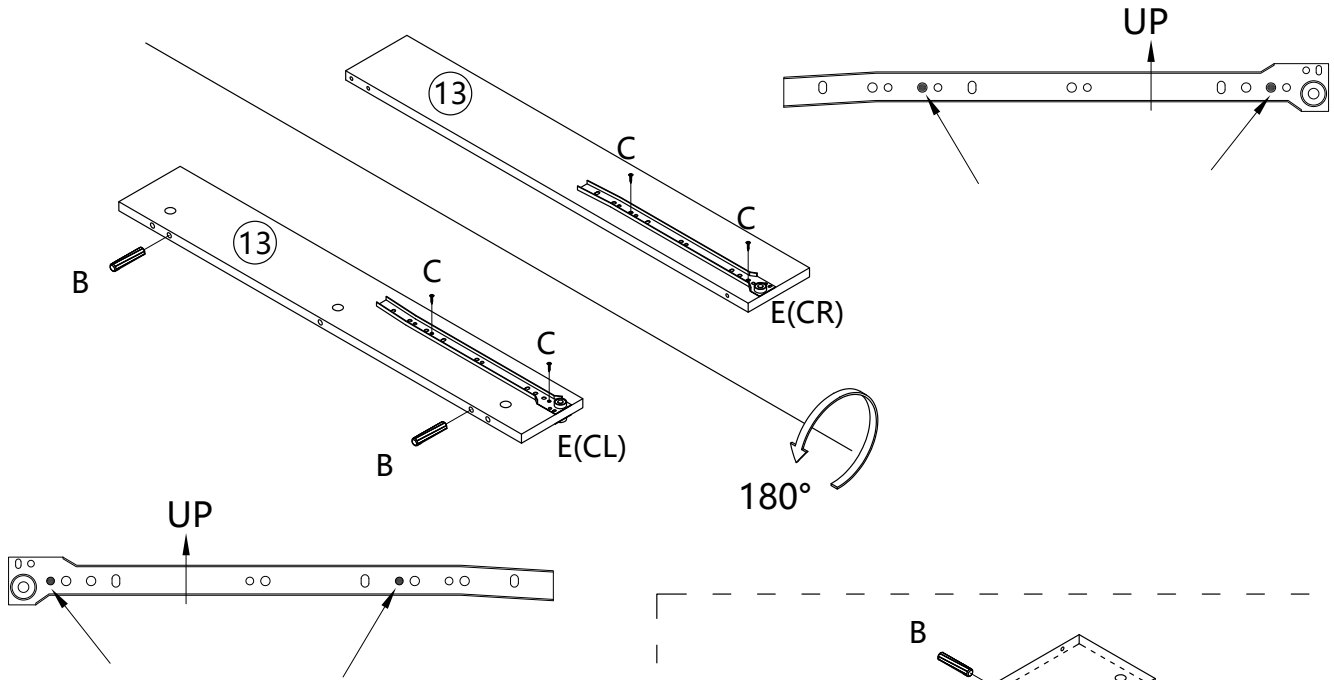


2PCS

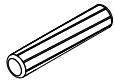
E(CR)



2PCS



# 2

**B**

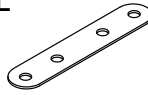
8 x 40MM

11PCS

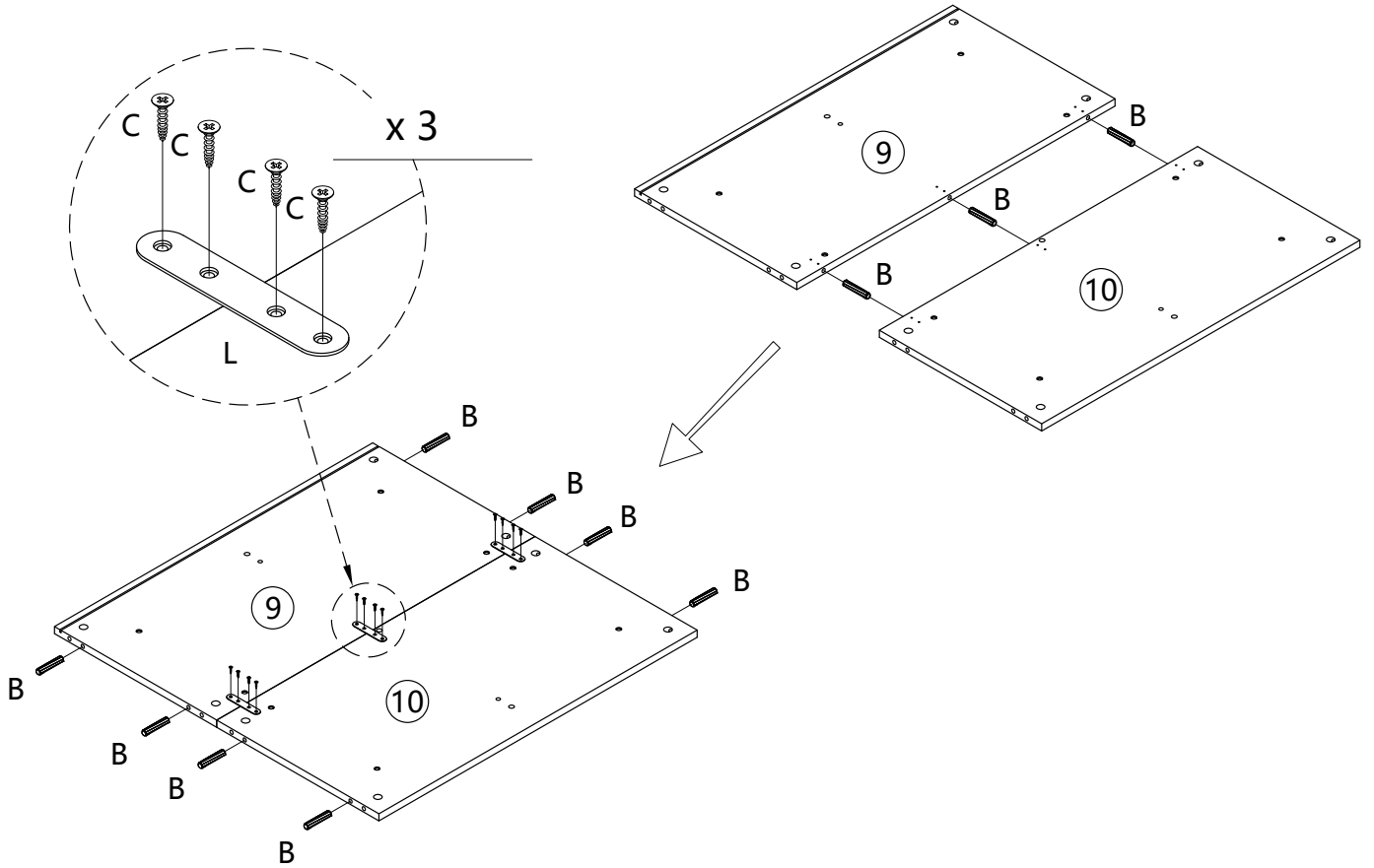
**C**

3.5 x 14MM

12PCS

**L**

3PCS

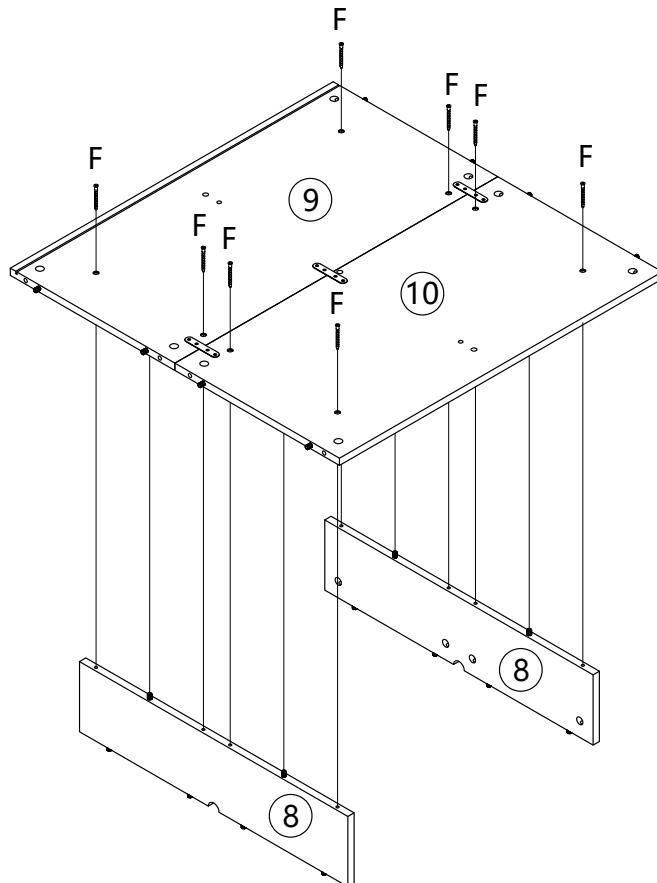


# 3

**F**

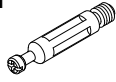
7 x 50MM

8PCS



4

A1



3PCS

A2



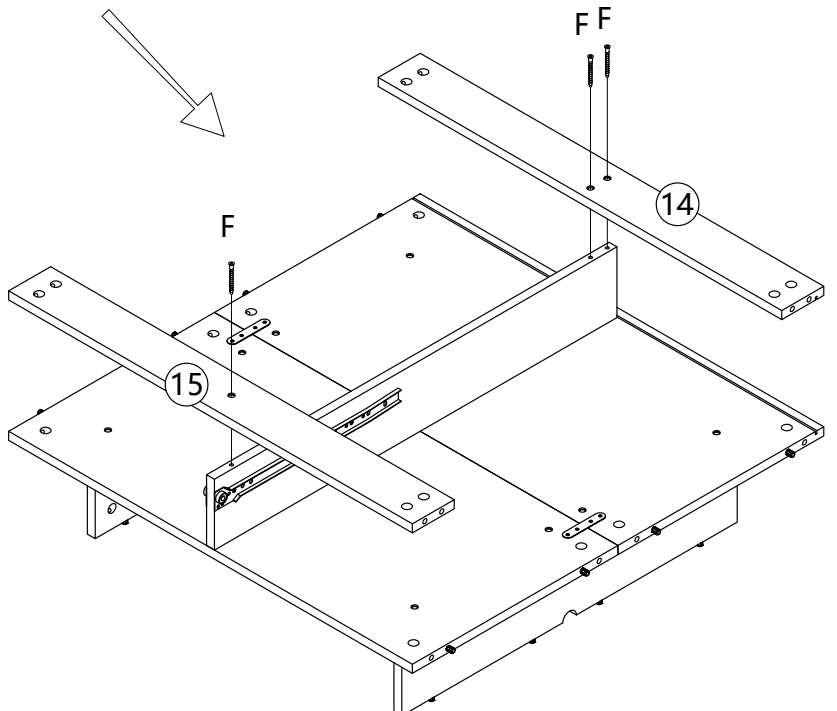
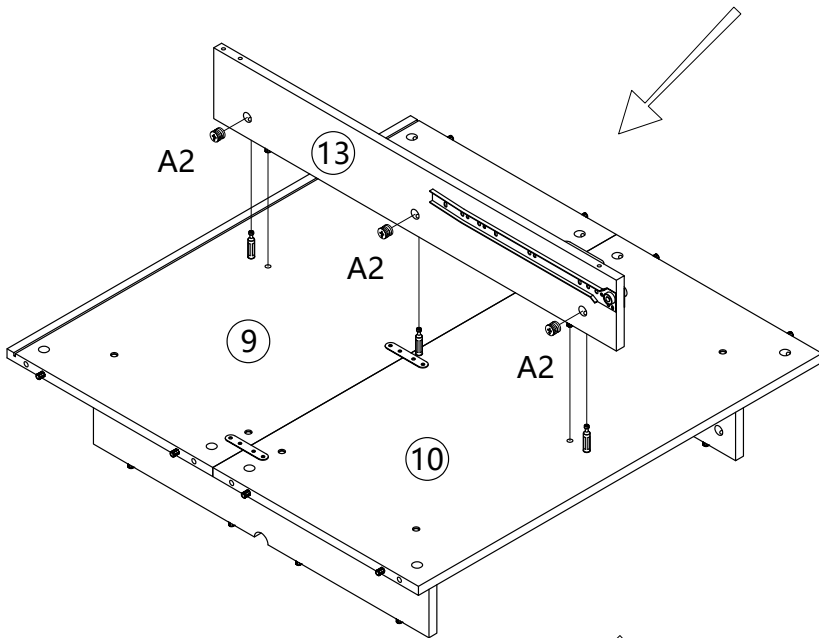
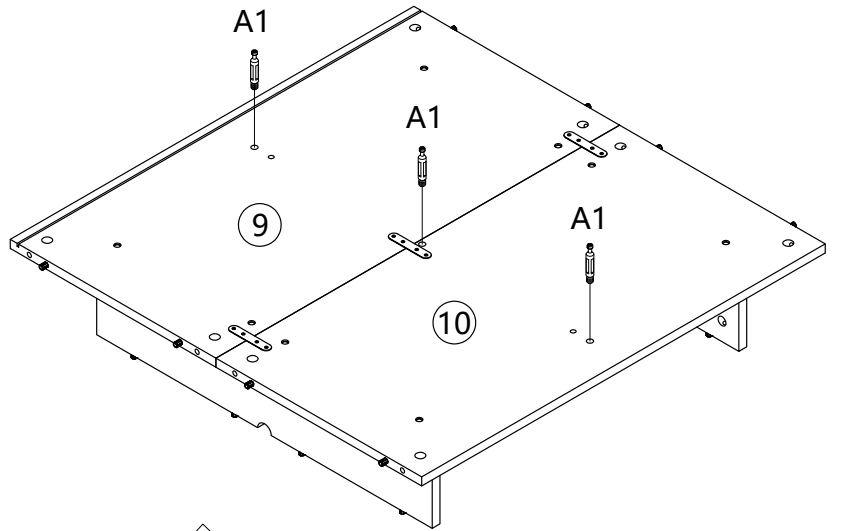
3PCS

F



7 x 50MM

3PCS

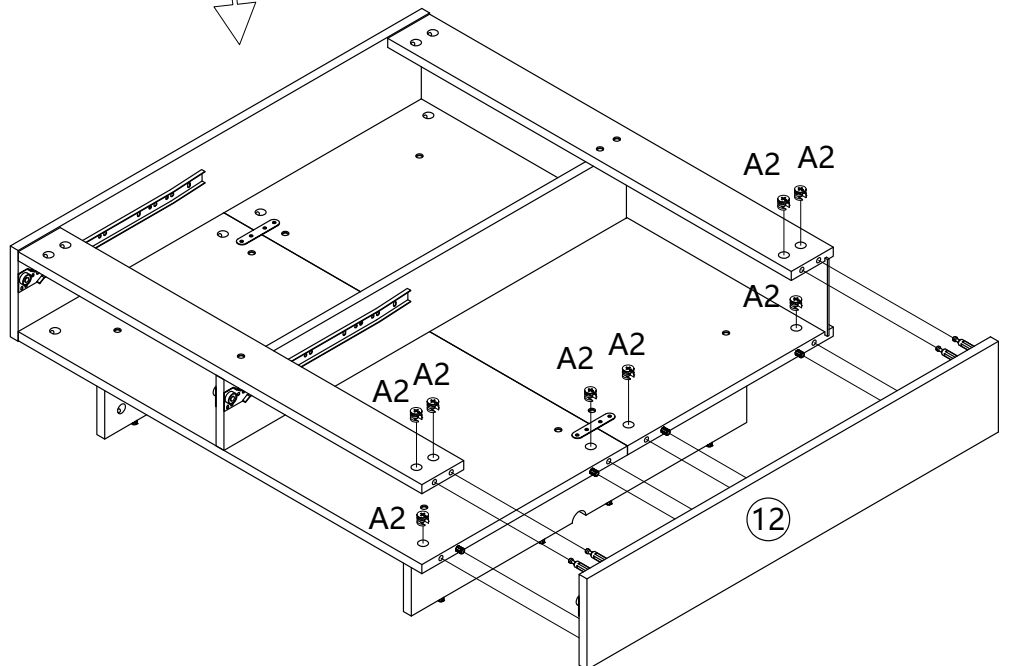
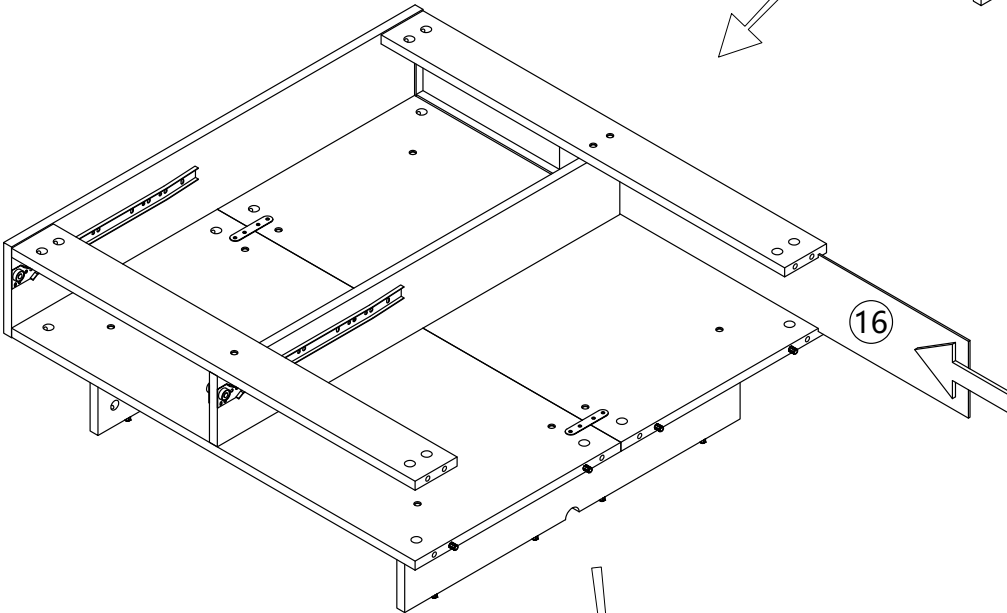
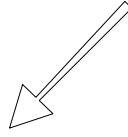
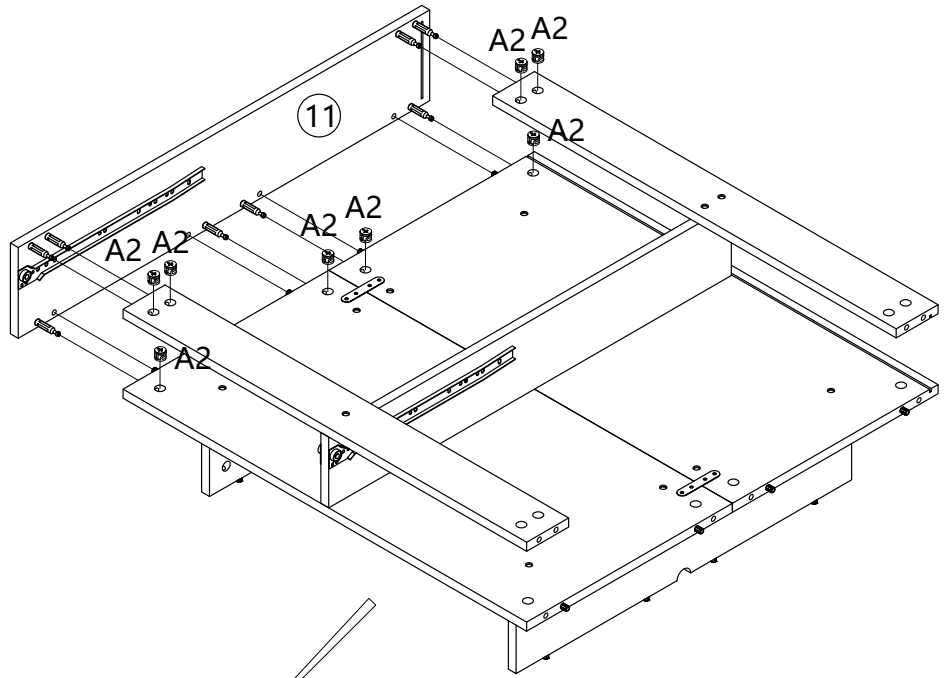


5

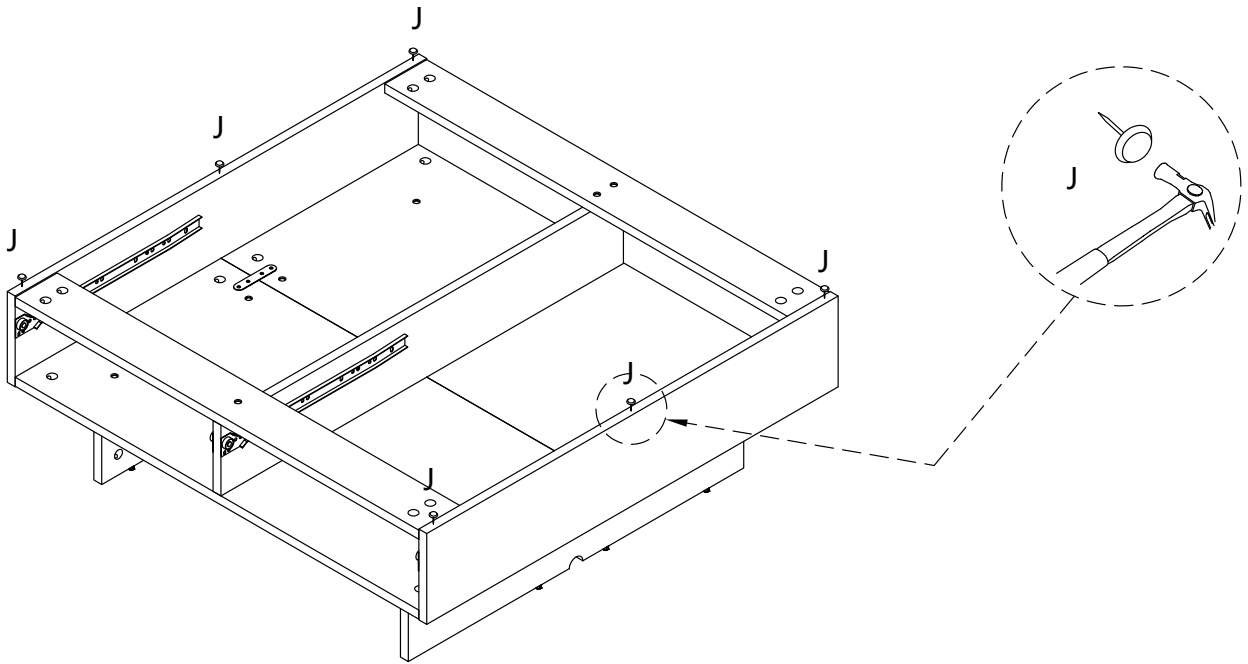
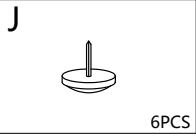
A2



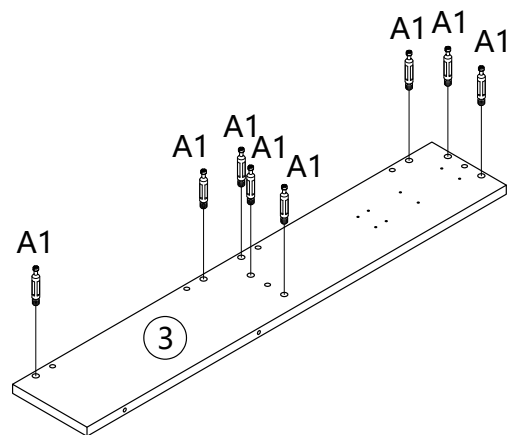
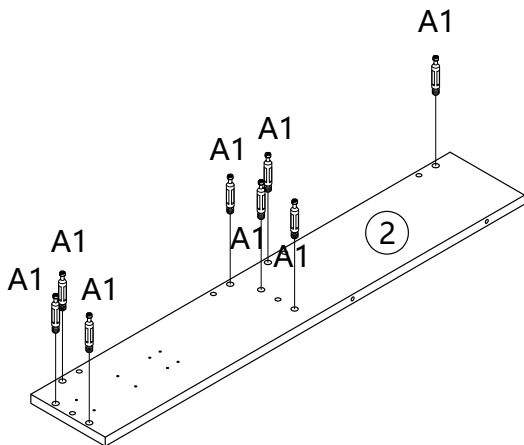
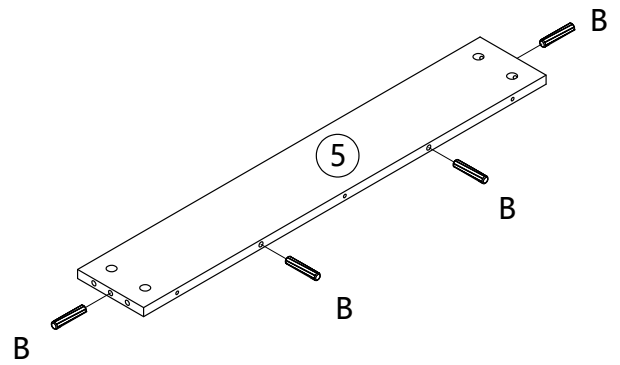
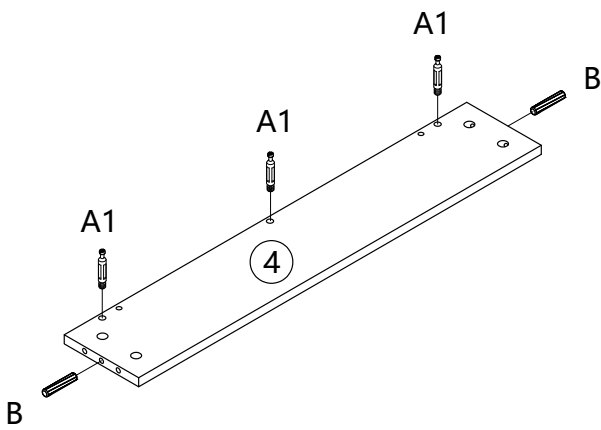
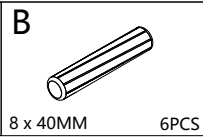
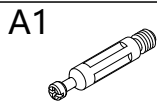
16PCS



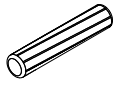
6



7



# 8

**B**

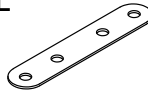
8 x 40MM

13PCS

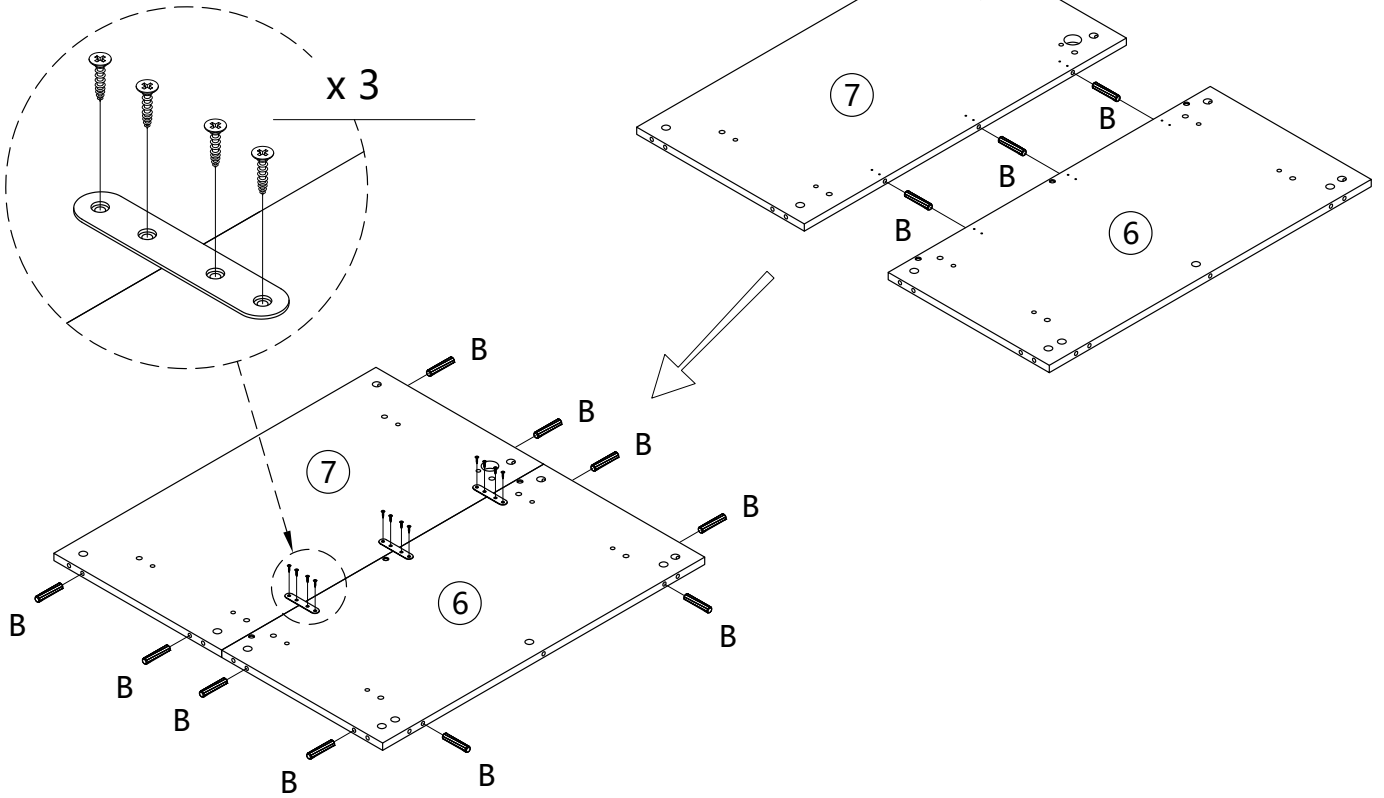
**C**

3.5 x 14MM

12PCS

**L**

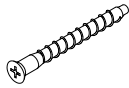
3PCS



# 9

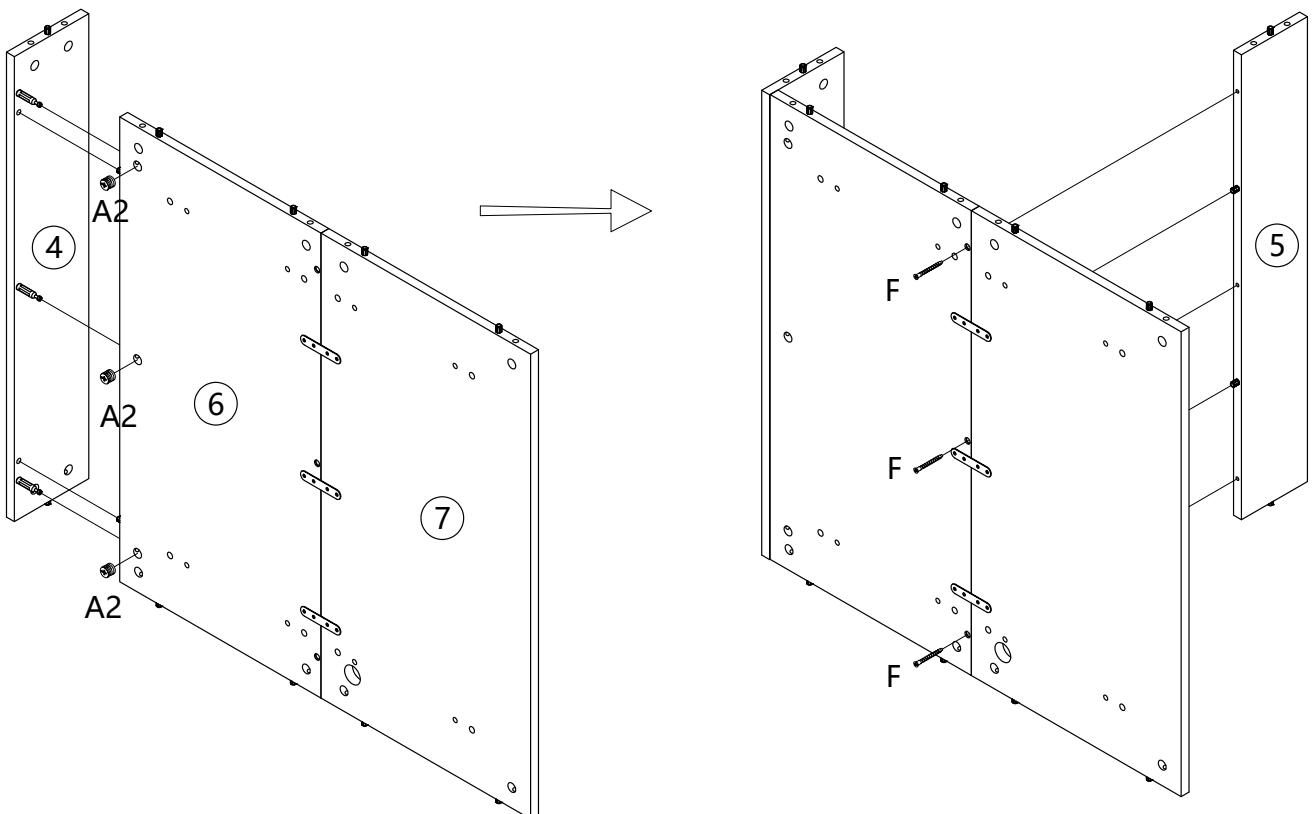
**A2**

3PCS

**F**

7 x 50MM

3PCS

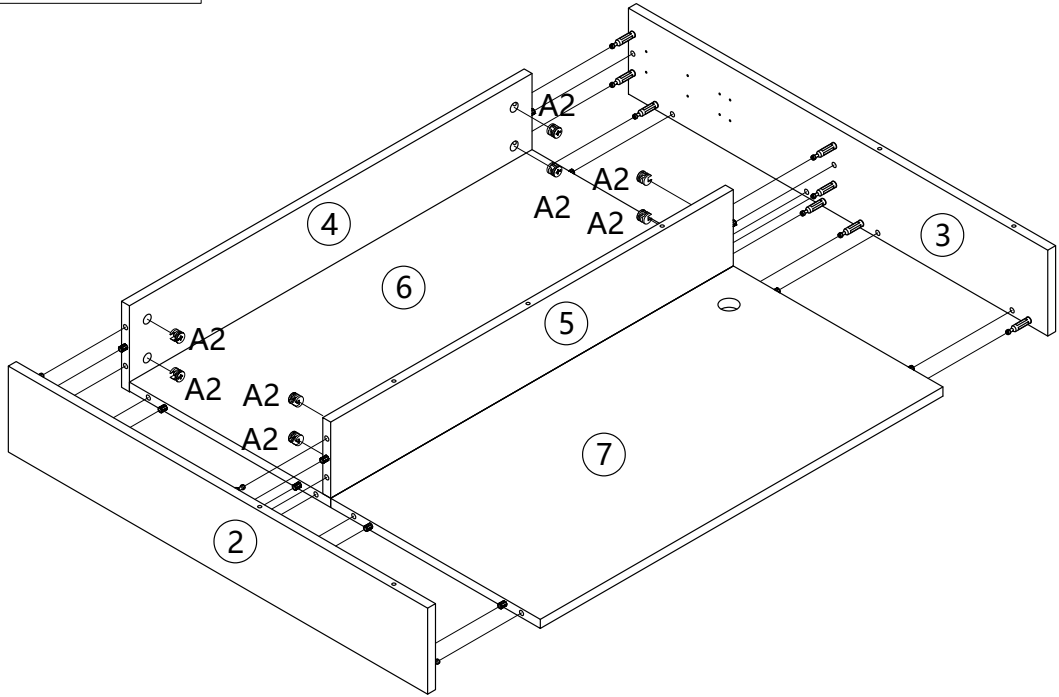


# 10

A2

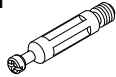


8PCS



# 11

A1

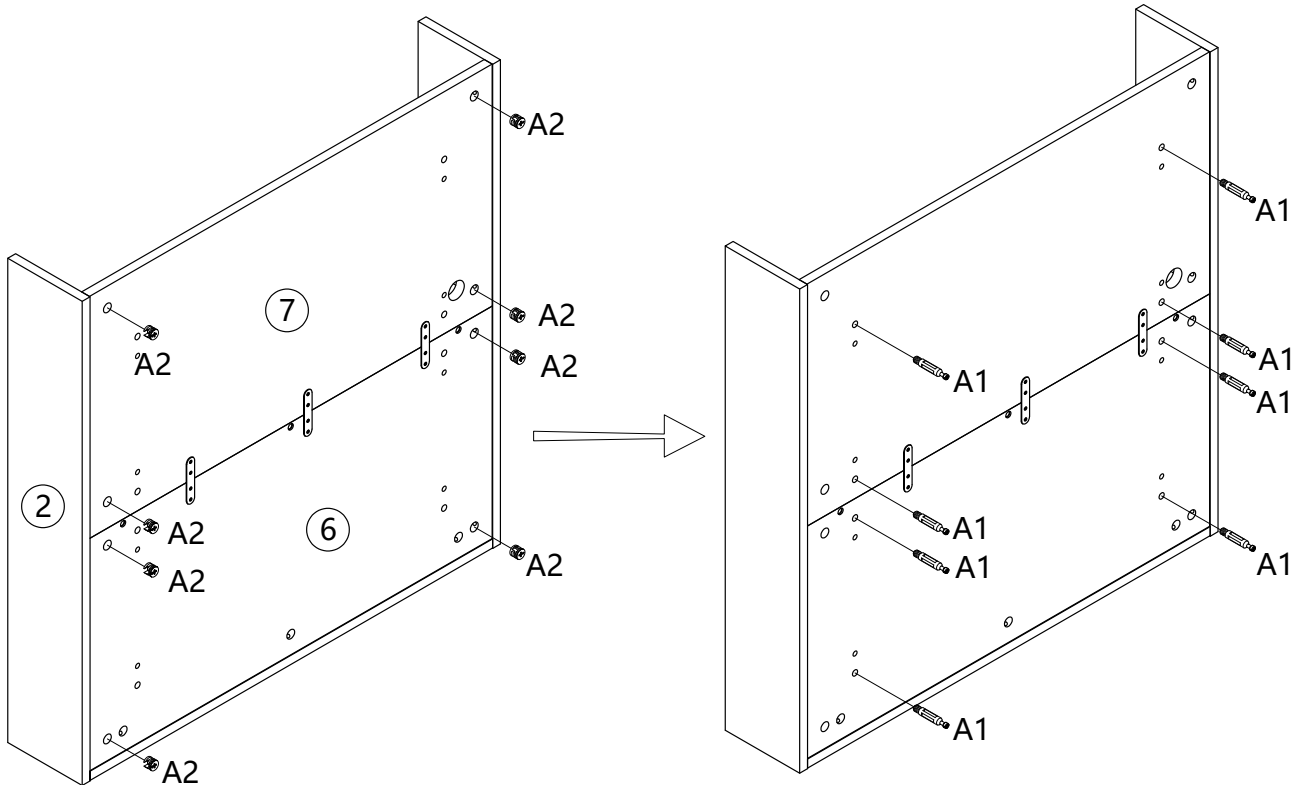


8PCS

A2



8PCS

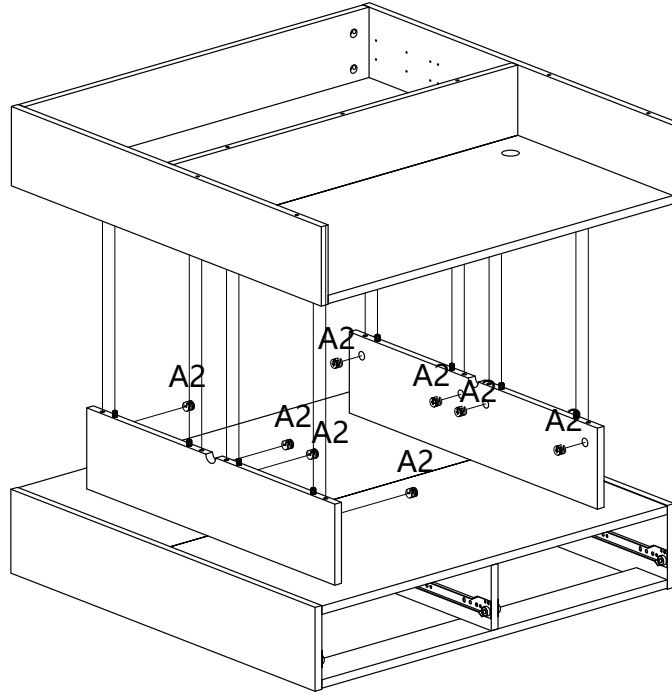


# 12

A2



8PCS

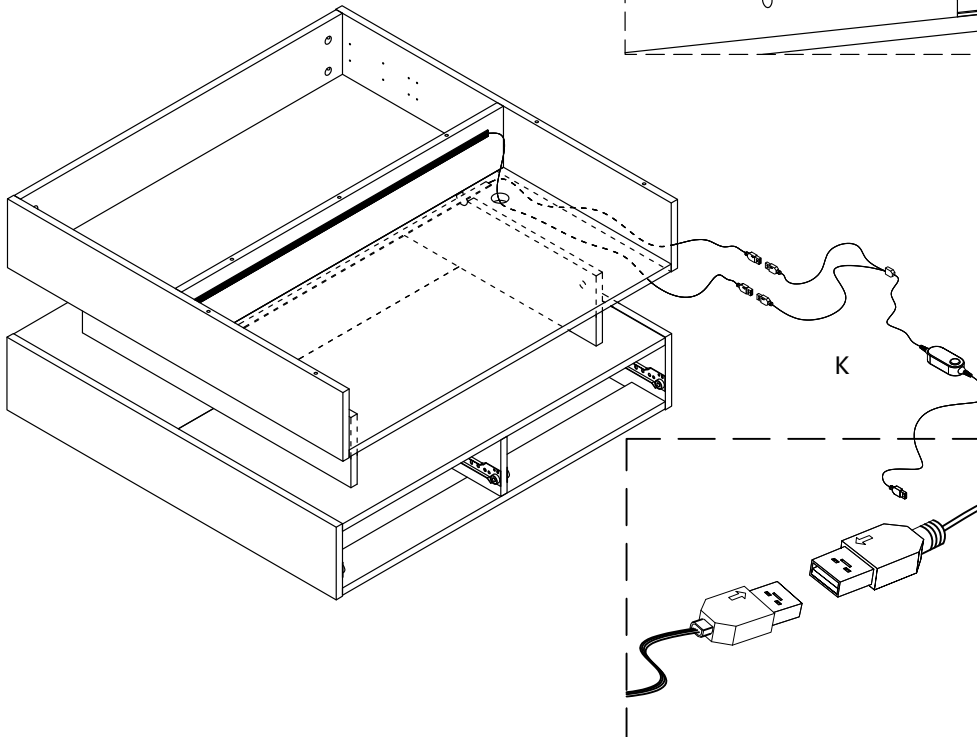
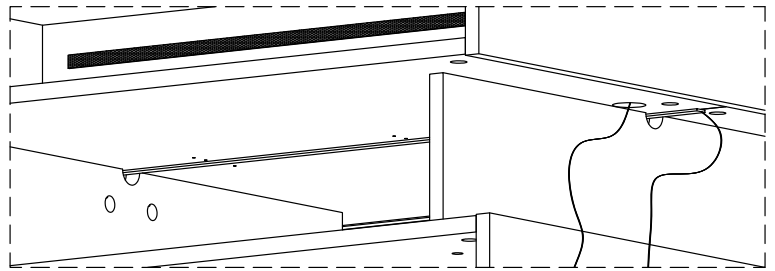


# 13

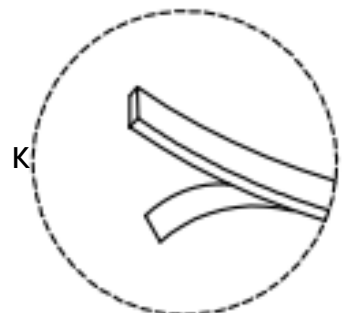
K



1SET

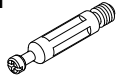


EN:Scan to download App control the Led light.  
DE:Scannen, um die App zum Steuern des LED-Lichts herunterzuladen  
FR:Scanner pour télécharger App contrôler la lumière Led.  
ES:Analice para descargar la aplicación control de la luz Led.  
IT:Scansiona per scaricare l' applicazione controlla la luce Led.

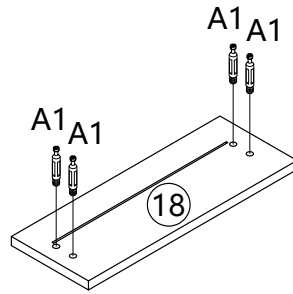
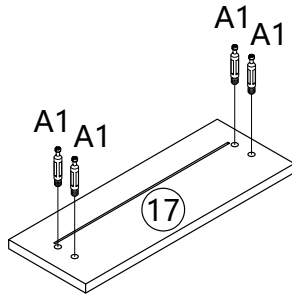


14

A1



8PCS



15

A2



8PCS

C



3.5 x 14MM

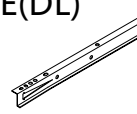
D



8PCS

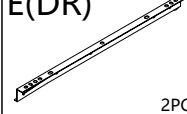
3.5 x 35MM

E(DL)

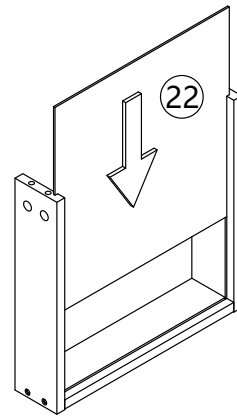
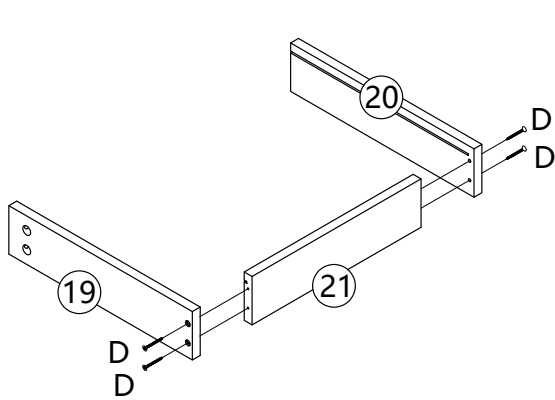


2PCS

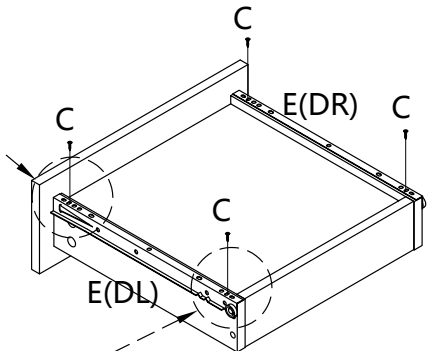
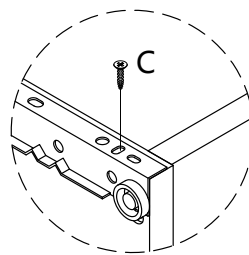
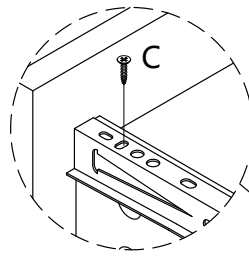
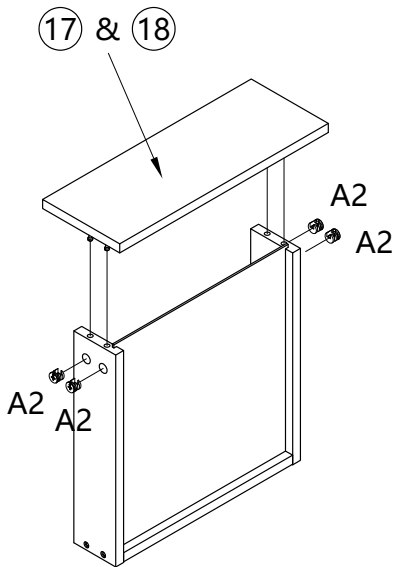
E(DR)



2PCS



x 2



# 16

M



49PCS

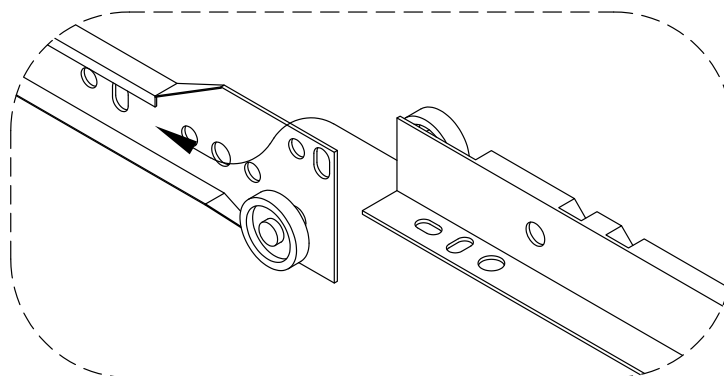
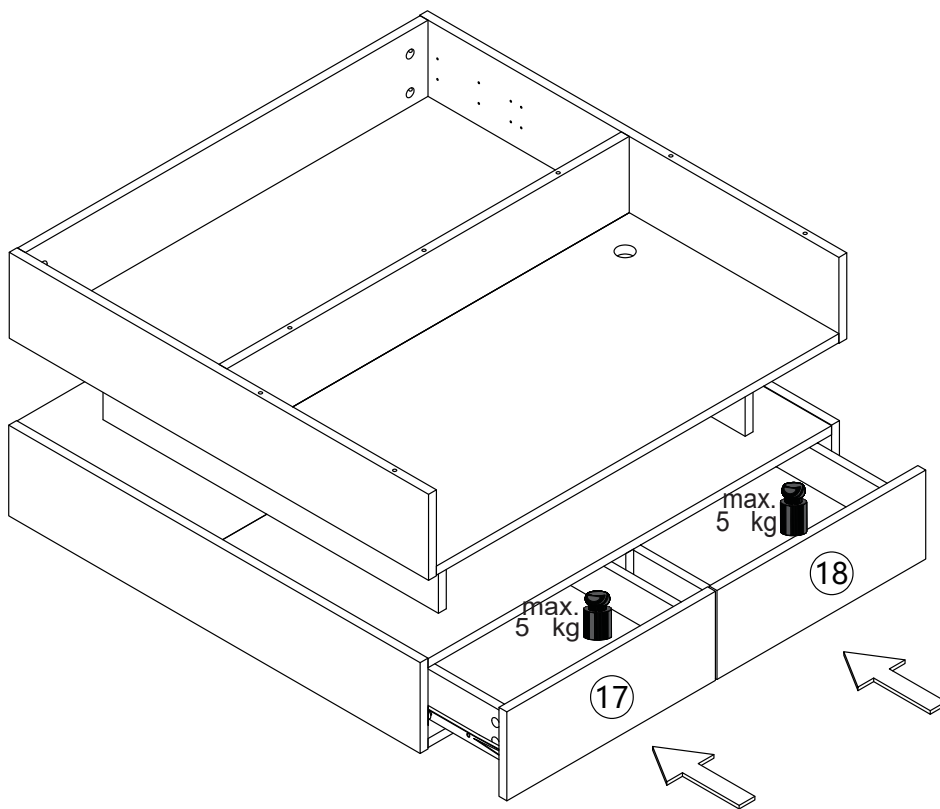
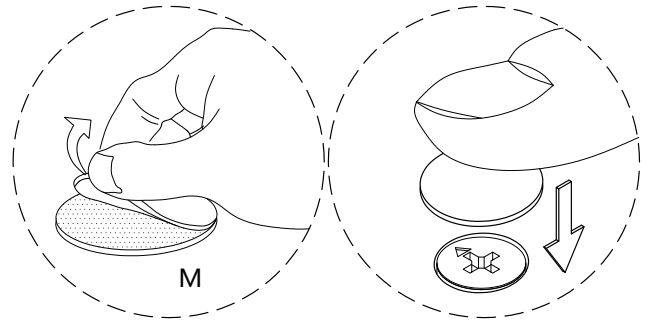
EN:In order to make the product more beautiful,please paste hardware M on the exposed holes.

DE:Um ein präzises produkt ästhetisieren zu können, fügen sie hardware M in eine entblöbte öffnung ein

FR:Afin de rendre le produit plus beau, s' il vous plaît coller le matériel M sur les trous exposés.

IT:Per rendere il prodotto più bello, incollare l' hardware M sui fori esposti.

ES:Con el fin de hacer el producto más hermoso, por favor pega hardware M en los agujeros expuestos

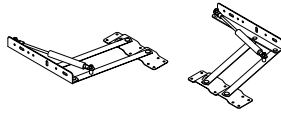


# 17

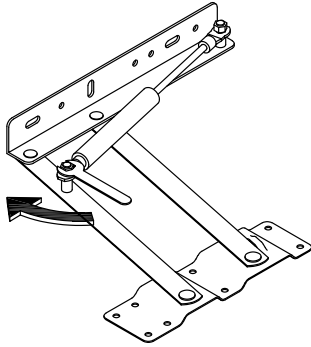
**C**

3.5 x 14MM

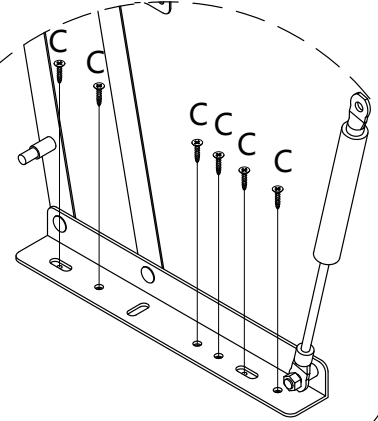
12PCS

**G**

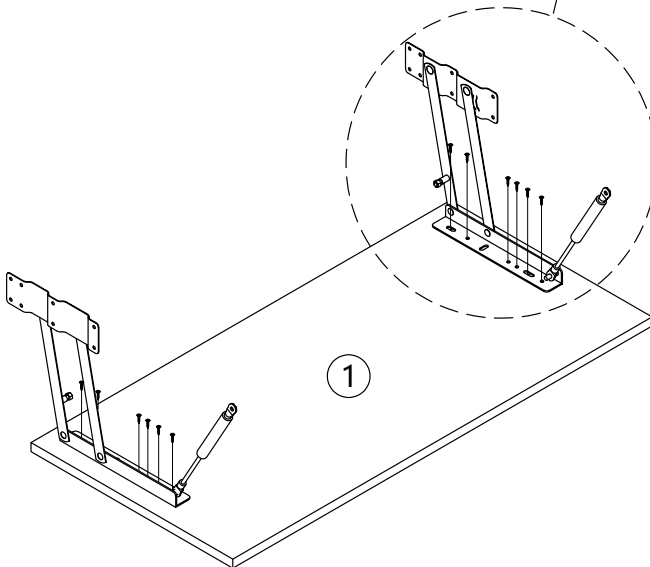
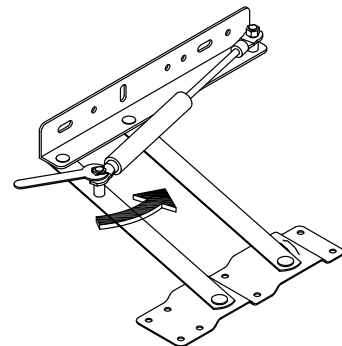
1SET

**G**

EN: Loosen the screws here, as shown.  
DE: Hier fallen die schrauben ab.  
FR: Desserrez les vis ici, comme indiqué.  
IT: Allentare le viti qui, come mostrato.  
ES: Afloaflo los tornillos aquí, como se muestra.



EN: Fix the hardware G firmly on the plate 1 with the self-tapping thread C  
DE: Hier sind die Knochenwände der Steinwände, welche die Doppelwände hier auf 1 drücken  
FR: Fixer fermement la quincaillerie G sur la plaque 1 avec le filetage autotaraudeur C  
IT: Fissare saldamente l'hardware G sulla piastra 1 con il filo autofilettante C  
ES: Fijar firmemente el hardware G sobre la placa 1 con la rosca C

**G**

EN: Tighten the screws on hardware G here.  
DE: Um die hardware hier zu befestigen.  
FR: Serrez les vis sur hardware G ici.  
IT: Avvitare le viti sull'hardware G qui.  
ES: Apretar los tornillos en el hardware G aquí.

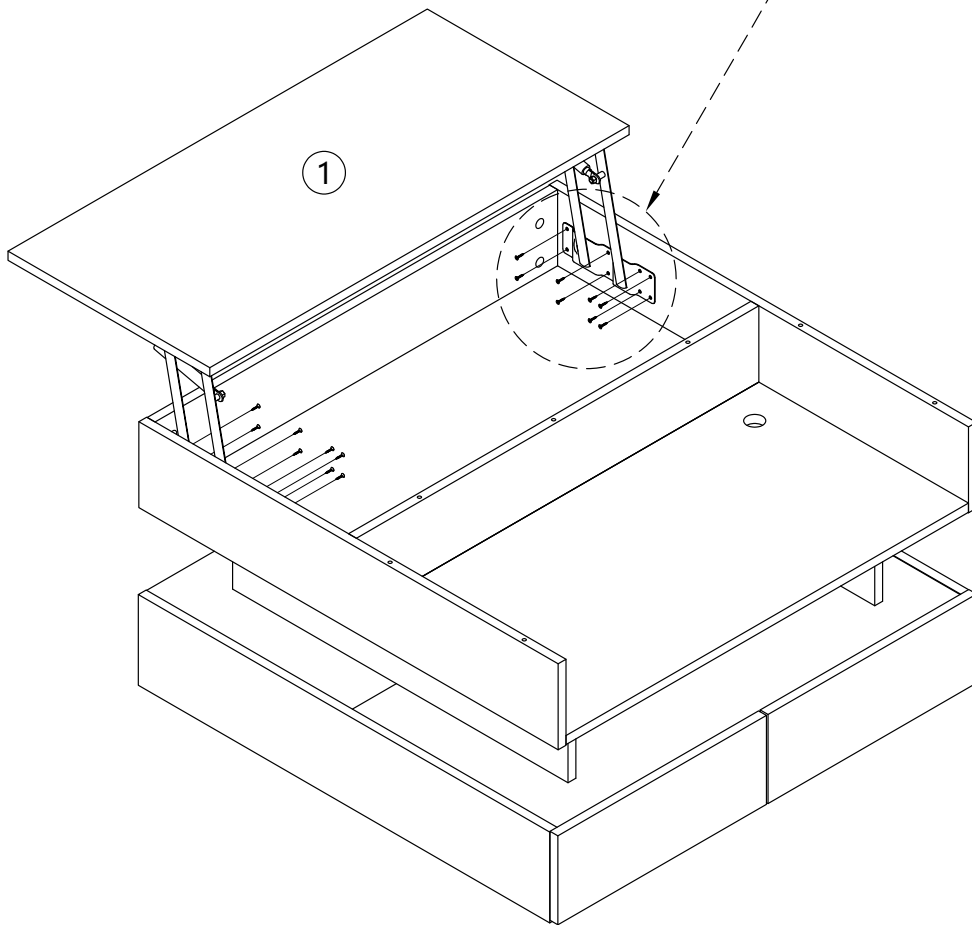
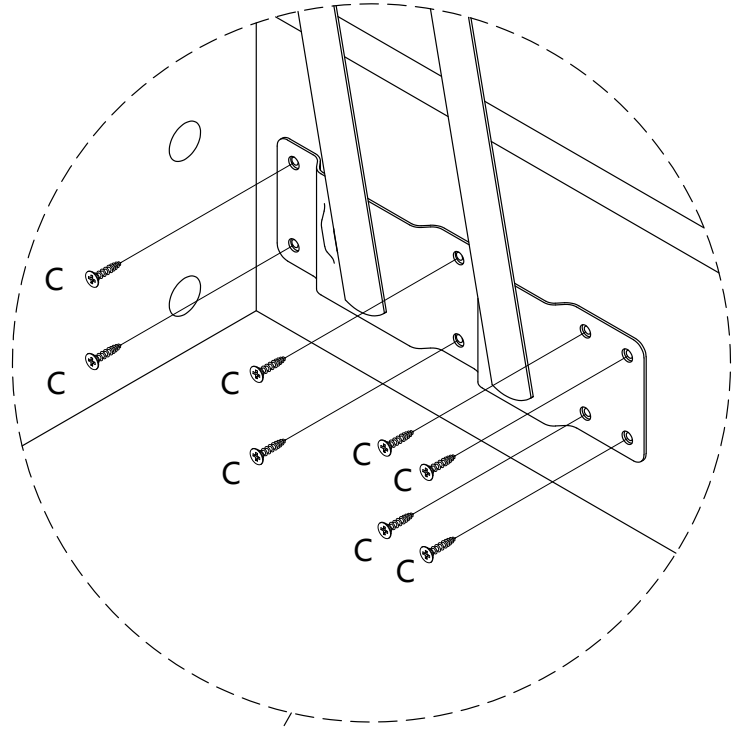
# 18

C



3.5 x 14MM

16PCS

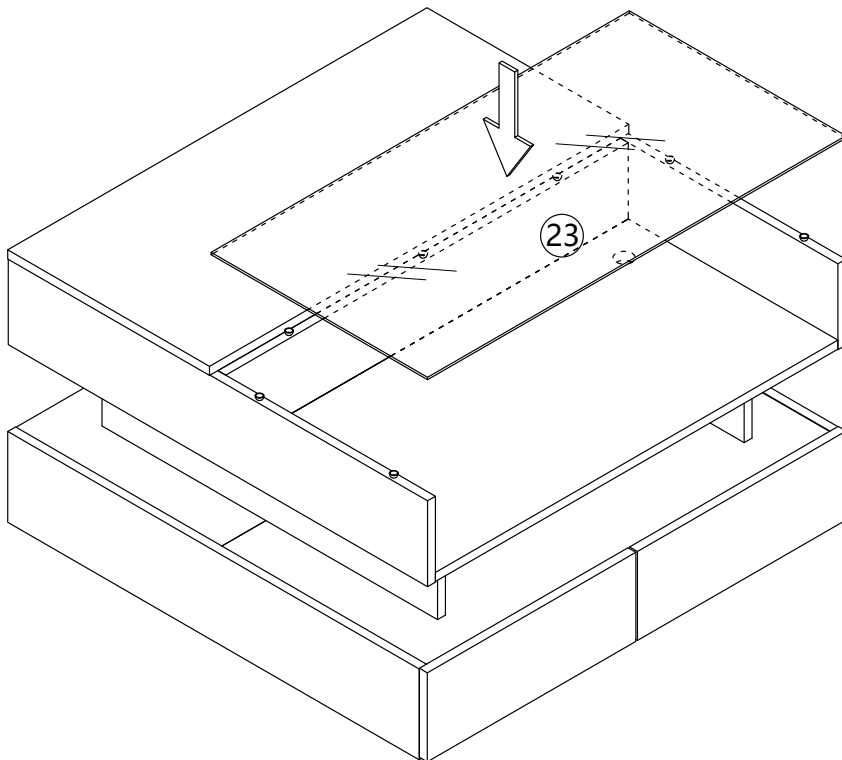
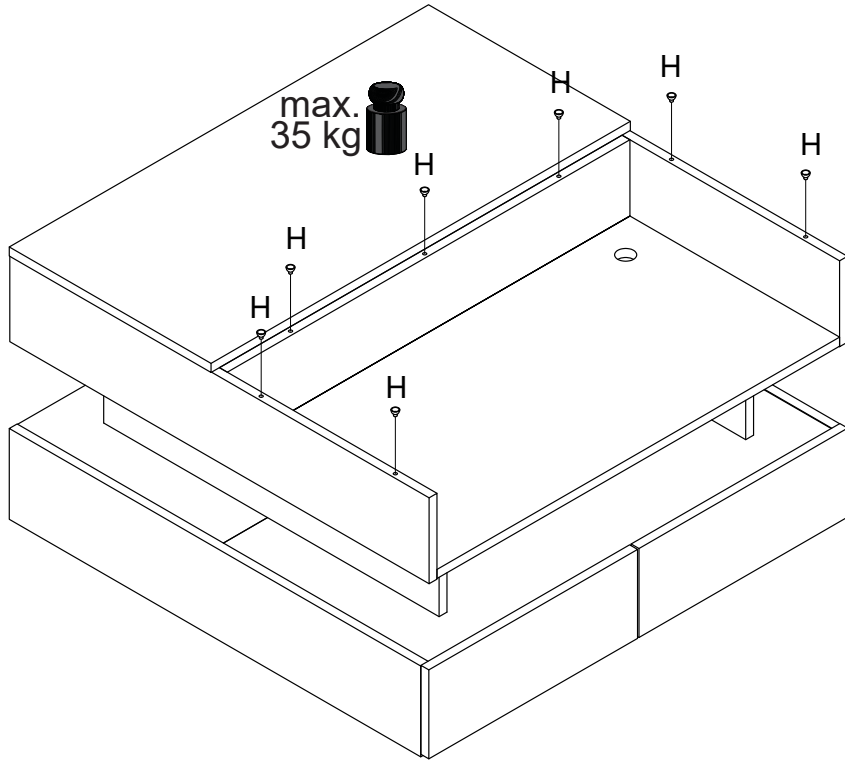


19

H



7PCS



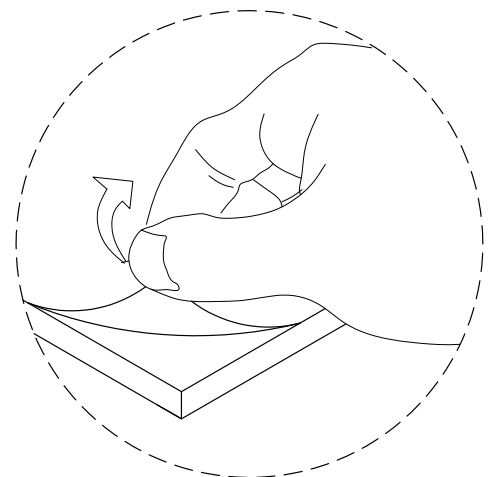
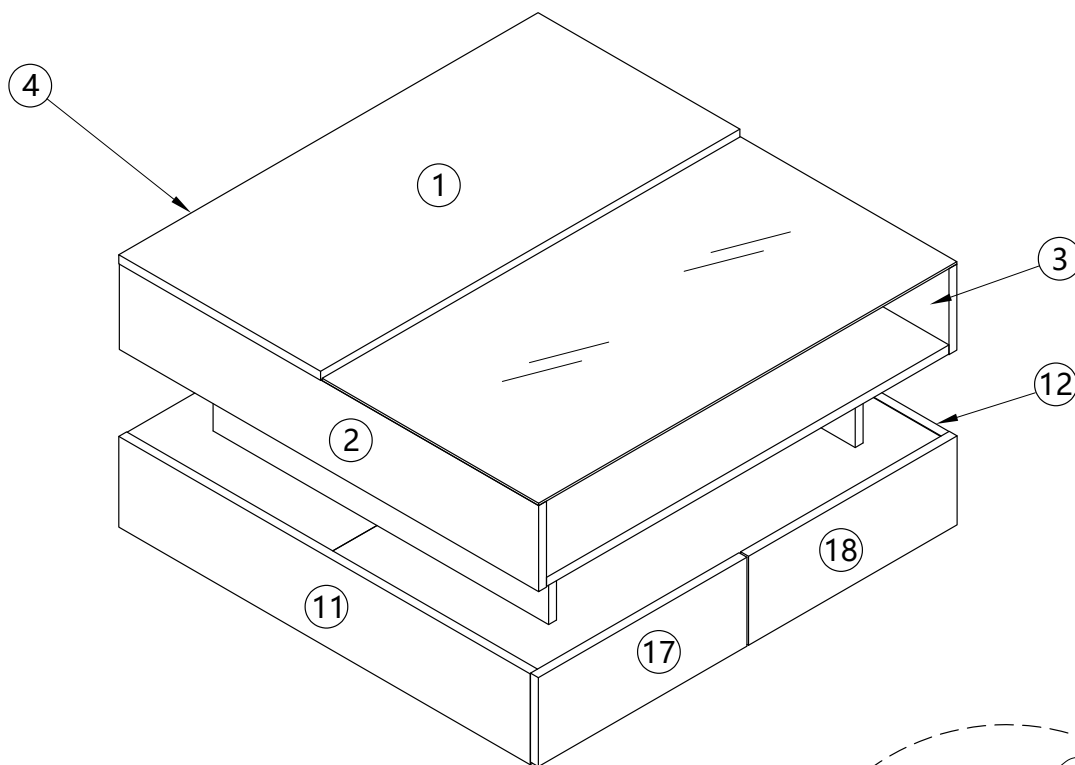
**EN:PLEASE NOTE:**Part number 1.2.3.4.11.12.17.18. is covered with a tight plastic protective film. If there are scratches on the product after disassembly, please don't worry, it's not product damage. Please slowly tear off the protective plastic film on the surface along the edge. After peeling off, the product becomes smooth and clean.

**DE:**Bitte beachten Sie: TeilNr. 1.2.3.4.11.12.17.18. sind mit einer dichten Kunststoffschutzfolie abgedeckt. Wenn das Produkt nach der Demontage Kratzer aufweist, machen Sie sich bitte keine Sorgen, es handelt sich nicht um einen Produktschaden. Bitte ziehen Sie die schützende Kunststofffolie auf der Oberfläche entlang der Kante langsam ab. Nach dem Abziehen wird das Produkt glatt und sauber.

**FR:** Veuillez noter : pièce n° 1.2.3.4.11.12.17.18. sont recouverts d'un film protecteur en plastique dense. Si le produit présente des rayures après le démontage, ne vous inquiétez pas. Il ne s'agit pas d'un dommage au produit. Veuillez retirer lentement le film plastique protecteur sur la surface le long du bord. Après le décollage, le produit sera lisse et propre.

**IT:** Nota: i componenti 1.2.3.4.11.12.17.18. sono ricoperti da una densa pellicola protettiva in plastica. Se il prodotto presenta graffi dopo lo smontaggio, non preoccuparti. Non si tratta di un danno al prodotto. Rimuovere lentamente la pellicola di plastica protettiva sulla superficie lungo il bordo. Dopo averla staccata, il prodotto sarà liscio e pulito.

**ES:** Tenga en cuenta: Parte No. 1.2.3.4.11.12.17.18. Están cubiertos con una película protectora de plástico densa. Si el producto tiene rayones después del desmontaje, no se preocupe. Esto no es un daño al producto. Retire lentamente la película protectora de plástico de la superficie a lo largo del borde. Después de despegarlo, el producto quedará liso y limpio.



# Verification of Compliance

**Verification No.:** TMC210319126-E  
**Name and address of Applicant:** **Shenzhen CWG Technology Co., Ltd**  
 5 / F, No.264 Baoshi East Road, Shiyan street, Bao'an District, Shenzhen,China 518108  
**Name and address of Manufacturer:** **Shenzhen CWG Technology Co., Ltd**  
 5 / F, No.264 Baoshi East Road, Shiyan street, Bao'an District, Shenzhen,China 518108  
**Product name:** **LED Strip**  
**Rated:** DC12V  
**Product model(s):** CWG-5050RGB-60D-12V , additional models reference attachment  
**Product trademark:** 创唯光

This verification confirms that the product meets the requirements of the following standard.  
 The conformity was demonstrated based on following standard(s) listed by European Commission as harmonized with EMC Directive 2014/30/EU.

EN IEC 55015:2019+A11:2020  
 IEC 61547:2020

*The verification has been carried out in accordance with individual rules and conditions agreed with the applicant. Evaluation has been carried out in accordance with:*

**Test report(s) No.:** TMC210319126-E  
**Test conducted by:** TMC Testing Services (Shenzhen) Co., Ltd.  
**Verification issue date:** March 26, 2021

**Notes:**

*This verification refers to the above mentioned product and its conformity in regards of above mentioned standard(s) was proven on test sample.*

*This verification does not imply meeting all essential requirements, assessment of the series-production or any other restricted Notified Bodies conformity assessment procedure appropriate for the product.*

*This verification holder shall use this verification in connection to verification of conformity and technical data relevant for the product the verification was issued.*

**TMC Testing Services (Shenzhen) Co., Ltd.**

t:86-755-86642861 cert@tmc-lab.com www.tmc-lab.com

1st Floor, Block A1, Zone A, Xinshidai Gongrong Industrial Park, No. 2, Shihuan Road, Shiyan Street, Baoan District, Shenzhen, China



## Verification of Compliance

CWG-5050RGB-30D-12V, CWG-5050RGB-18D-12V, CWG-5050RGB-60D-24V,  
CWG-5050RGB-60D-5V, CWG-5050RGB-30D-5V, CWG-5050RGB-18D-5V,  
CWG-5050-60D-12V, CWG-5050-30D-12V, CWG-5050-60D-24V,  
CWG-HC5050RGB-60D-12V, CWG-HC5050RGB-30D-12V,  
CWG-HC5050RGB-60D-24V, CWG-HC5050-60D-12V, CWG-HC5050-30D-12V,  
CWG-HC5050-60D-24V, CWG-HC5050RGB-30D-5V, CWG-HC5050RGB-60D-5V,  
CWG-HC5050RGB-144D-5V, CWG-2835-60D-12V, CWG-2835-120D-12V,  
CWG-2835-60D-24V, CWG-2835-120D-24V, CWG-2835-60D-5V, CWG-2835-120D-5V

Note:

This attachment only valid with Verification No.: TMC210319126-E