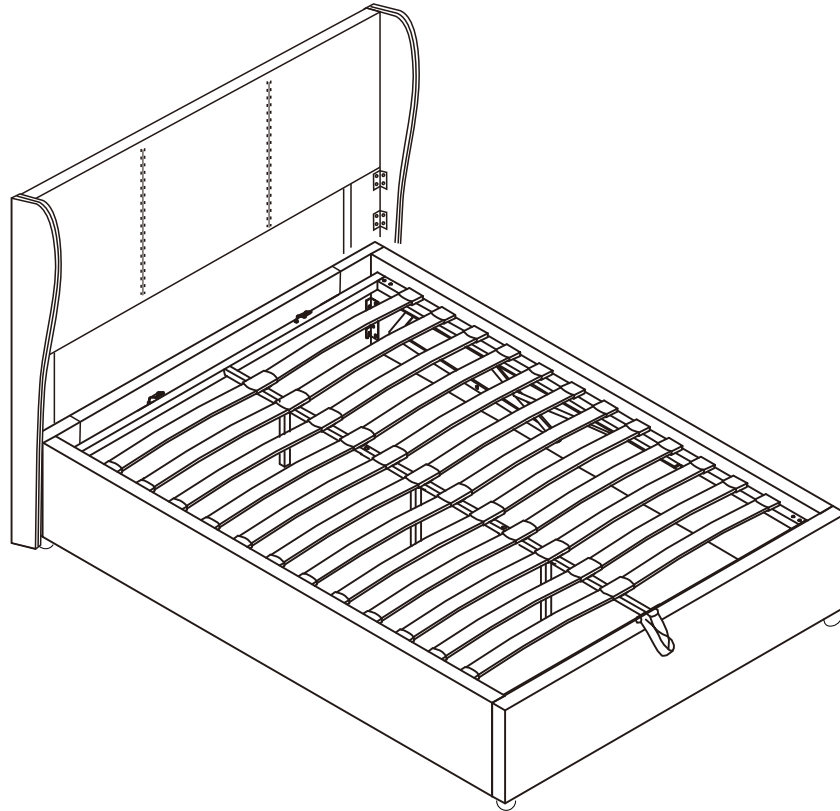


MONTAGEANLEITUNG



WICHTIG

BITTE LESEN, BEVOR SIE FORTFAHREN

DAS PRODUKT, DAS SIE GEKAUFT HABEN, WIRD IHNEN VIELE JAHRE DIENST LEISTEN, WENN SIE DIE RICHTLINIEN FÜR DIE SICHERE MONTAGE UND DIE REGELMÄSSIGE WARTUNG UND REINIGUNG BEFOLGEN.

VERWENDEN SIE AUF KEINEN FALL EIN ELEKTROWERKZEUG, UM DIESES PRODUKT ZU MONTIEREN. DIE VERWENDUNG EINES SOLCHEN WERKZEUGS FÜHRT ZUM ERLÖSCHEN JEGLICHER ANSPRÜCHE UND KANN DAS PRODUKT UNSICHER MACHEN.

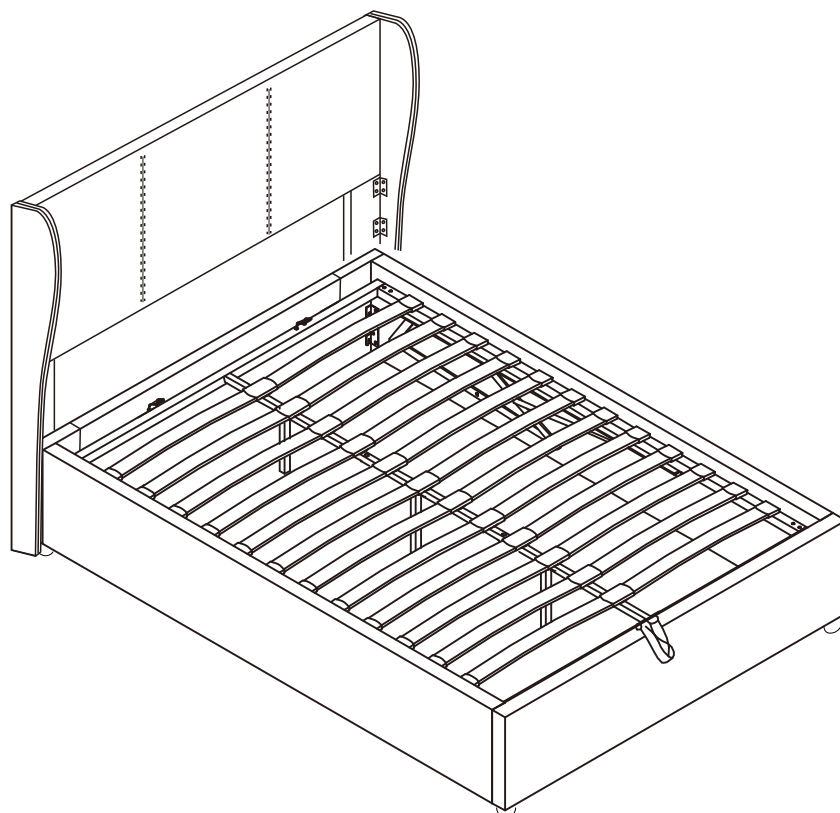
JE NACH GEBRAUCH DES PRODUKTES KANN ES NOTWENDIG SEIN, DIE BEFESTIGUNGEN VON ZEIT ZU ZEIT NACHZUZIEHEN, WAS BEI ALLEN FLACH VERPACKTEN MÖBELN VÖLLIG NORMAL IST

VERWENDEN SIE ZUR REINIGUNG EIN FEUCHTES TUCH (NICHT NASS), EIN TROCKENES STAUBTUCH UND NORMALE MÖBELPOLITUR.

DIE VERWENDUNG VON ELEKTROWERKZEUGEN ZUR MONTAGE DIESES

PRODUKTS FÜHRT ZUM ERLÖSCHEN JEGLICHER ANSPRÜCHE UND KANN DAS PRODUKT BESCHÄDIGEN UND ES UNSICHER MACHEN.

INSTRUCTIONS D'ASSEMBLAGE



IMPORTANT

À LIRE AVANT DE POURSUIVRE

LE PRODUIT QUE VOUS AVEZ ACHETÉ VOUS DONNERA DE NOMBREUSES ANNÉES DE SERVICE SI VOUS SUIVEZ LES DIRECTIVES RELATIVES À SON ASSEMBLAGE EN TOUTE SÉCURITÉ ET À SON ENTRETIEN ET NETTOYAGE PÉRIODIQUES.

N'UTILISEZ EN AUCUN CAS UN OUTIL ÉLECTRIQUE POUR ASSEMBLER CE PRODUIT. SON UTILISATION ANNULERA TOUTE RÉCLAMATION QUE VOUS POURRIEZ AVOIR ET POURRAIT RENDRE CE PRODUIT DANGEREUX.

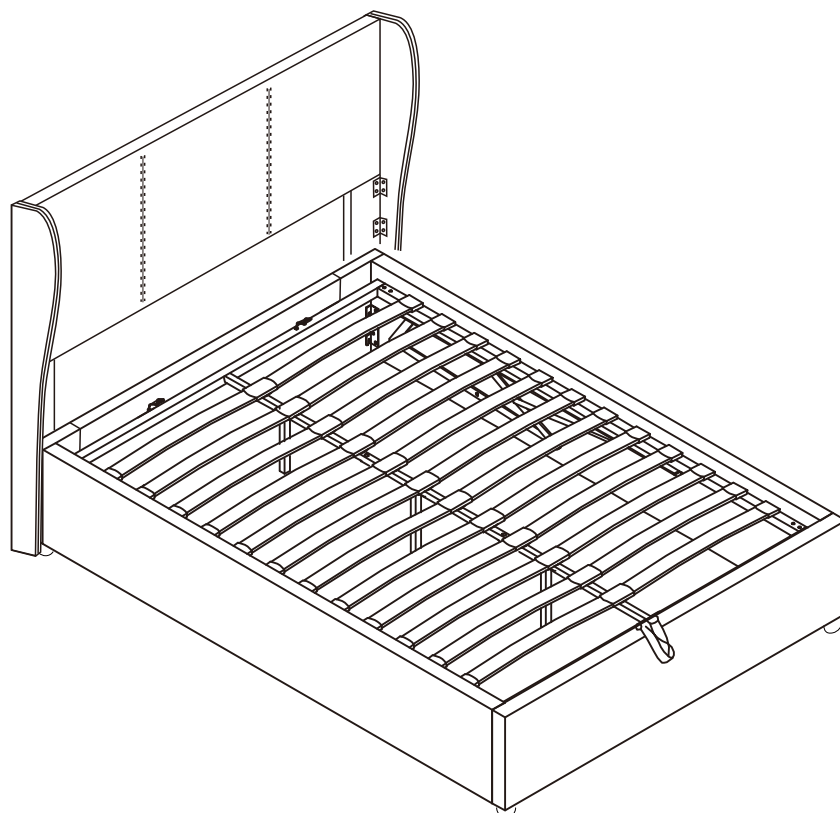
EN FONCTION DE L'UTILISATION DE CE PRODUIT, IL PEUT ÊTRE NÉCESSAIRE DE RESSERRER LES FIXATIONS DE TEMPS EN TEMPS, CE QUI EST TOUT À FAIT NORMAL POUR UN MEUBLE EN KIT.

POUR LE NETTOYAGE, UTILISEZ UN CHIFFON HUMIDE (PAS MOUILLÉ), UN PLUMEAU SEC ET UN PRODUIT D'ENTRETIEN NORMAL POUR LES MEUBLES.

L'UTILISATION D'OUTILS ÉLECTRIQUES POUR ASSEMBLER CE PRODUIT

ANNULE TOUTE RÉCLAMATION ET PEUT ENDOMMAGER CE PRODUIT ET LE RENDRE DANGEREUX.

ASSEMBLY INSTRUCTION



IMPORTANT

PLEASE READ BEFORE YOU CONTINUE FURTHER

THE PRODUCT YOU HAVE PURCHASED WILL GIVE YOU MANY YEARS OF SERVICE IF YOU FOLLOW THE GUIDELINES FOR ITS SAFE ASSEMBLY AND PERIODIC MAINTENANCE AND CLEANING.

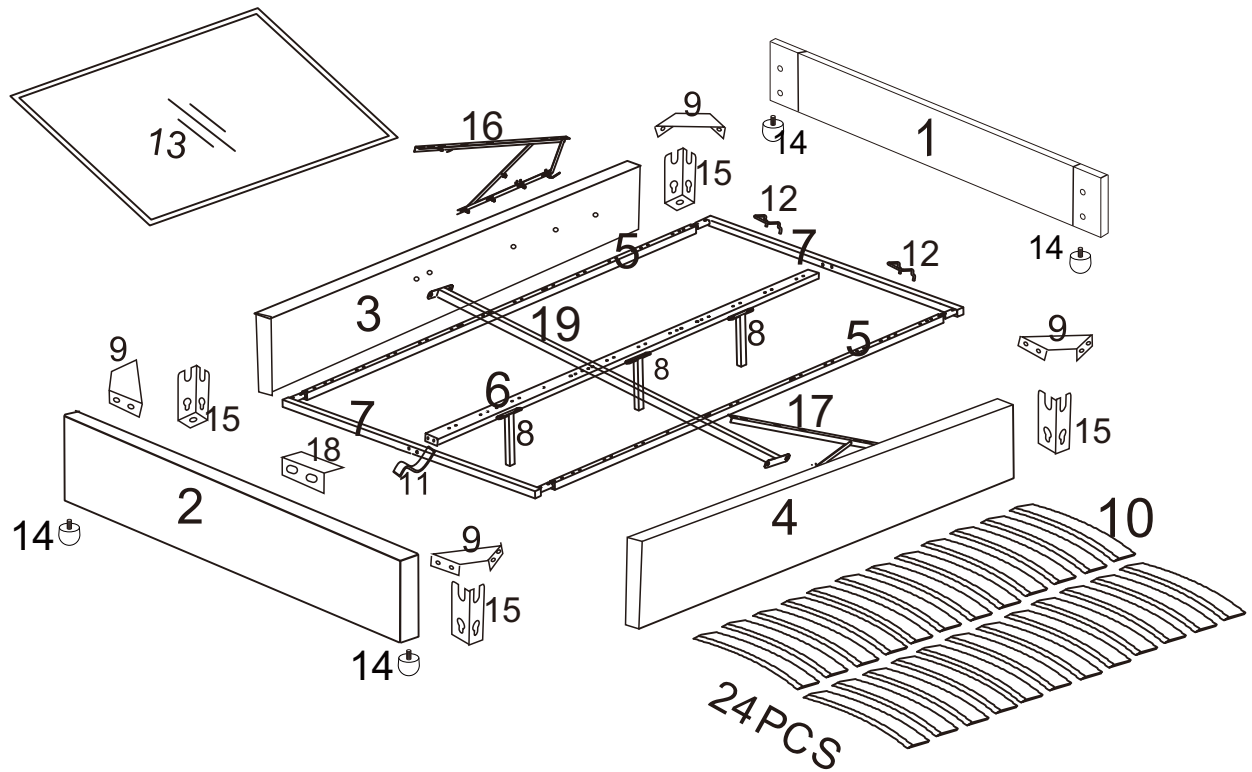
DO NOT FOR ANY REASON USE A POWER TOOL TO ASSEMBLE THIS PRODUCT .ITS USE WILL INVALIDATE ANY CLAIM YOU MAY HAVE AND COULD MAKE THIS PRODUCT UNSAFE .



















DEPENDING ON THE AMOUNT OF USE THIS PRODUCT RECEIVES IT MAY BE NECESSARY TO TIGHTEN UP THE FIXNGS FROM TIME TO TIME .THIS IS COMPLETELY NORMAL FOR ANY FLAT PACK FURNITURE

FOR CLEANING USE A DAMP CLOTH (NOT WET).DRY DUSTER AND NORMAL FURNITURE POLISH.








USE OF POWER TOOLS TO ASSEMBLE THIS PRODUCT WILL INVALIDATE ANY CLAIM AND MAY DAMAGE THIS PRODUCT MAKING IT UNSAFE.

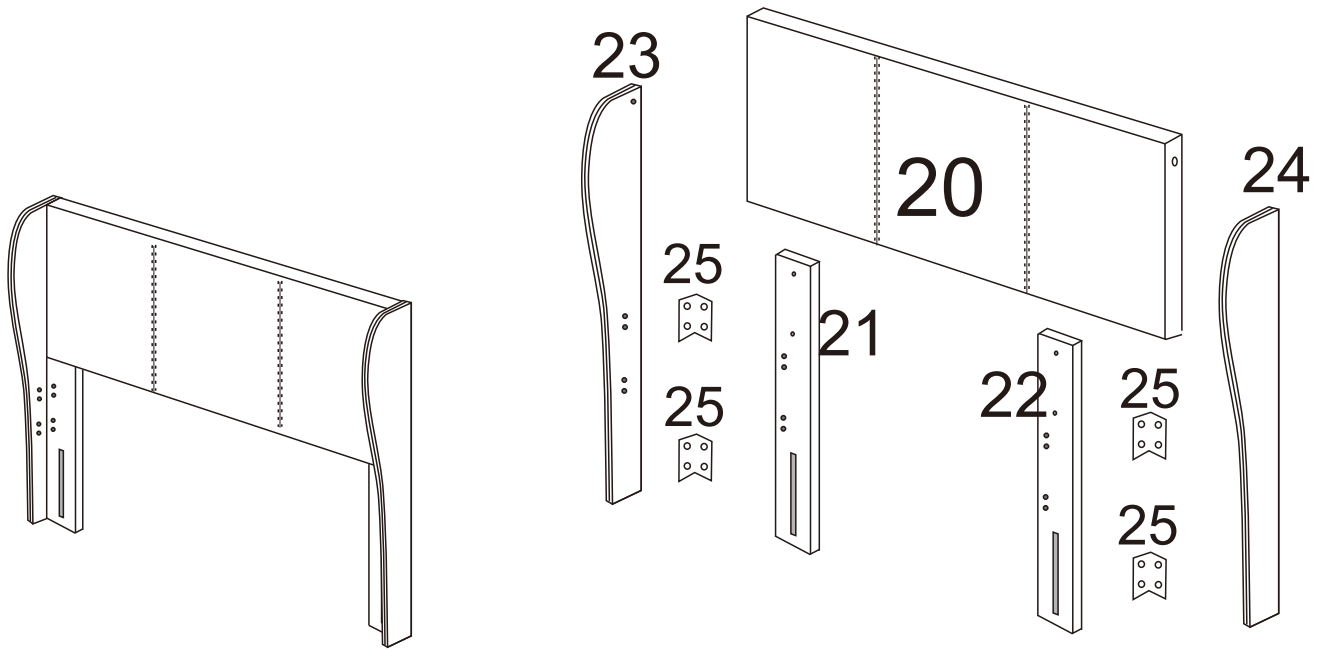
PART LIST



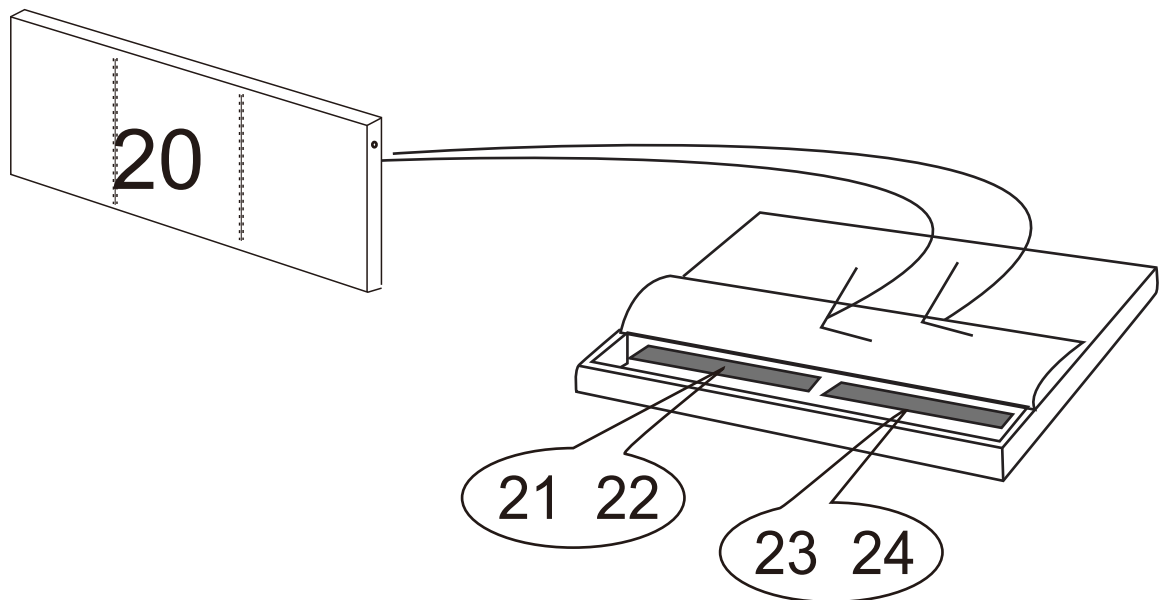
A  M8*20 38 PCS	B  M8*35 14 PCS	C  1 PC	D  18 PCS	E  M8 14 PCS
F  1 PC	G  1 PC	H  24 PCS	I  12 PCS	J  M6*20 8 PCS
K  6 PCS	L  M8*30 6 PCS	M  M6*50 4 PCS	N  M6 4 PCS	O  13 PCS
P  M5*15 1 PC	Q  M5 1 PC	R  1 PC		

HARDWARE LIST



S  2 PCS	T  M8*45 8 PCS	U  M8*20 4 PCS	V  M10 4 PCS	W  M8 22 PCS	X  M8*20 16 PCS	Y  M8*30 2 PCS
---	--	--	--	---	---	--

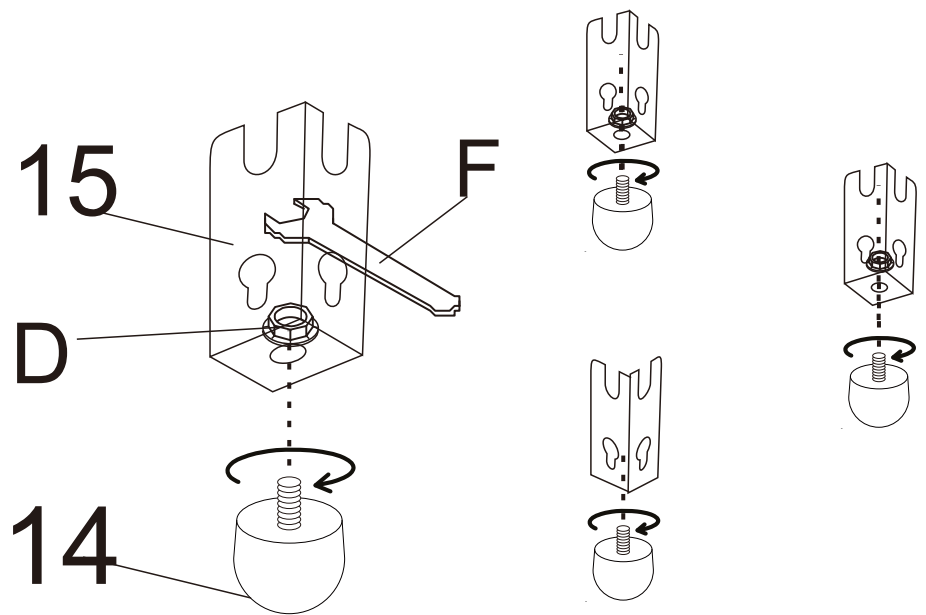


STEP 1-1






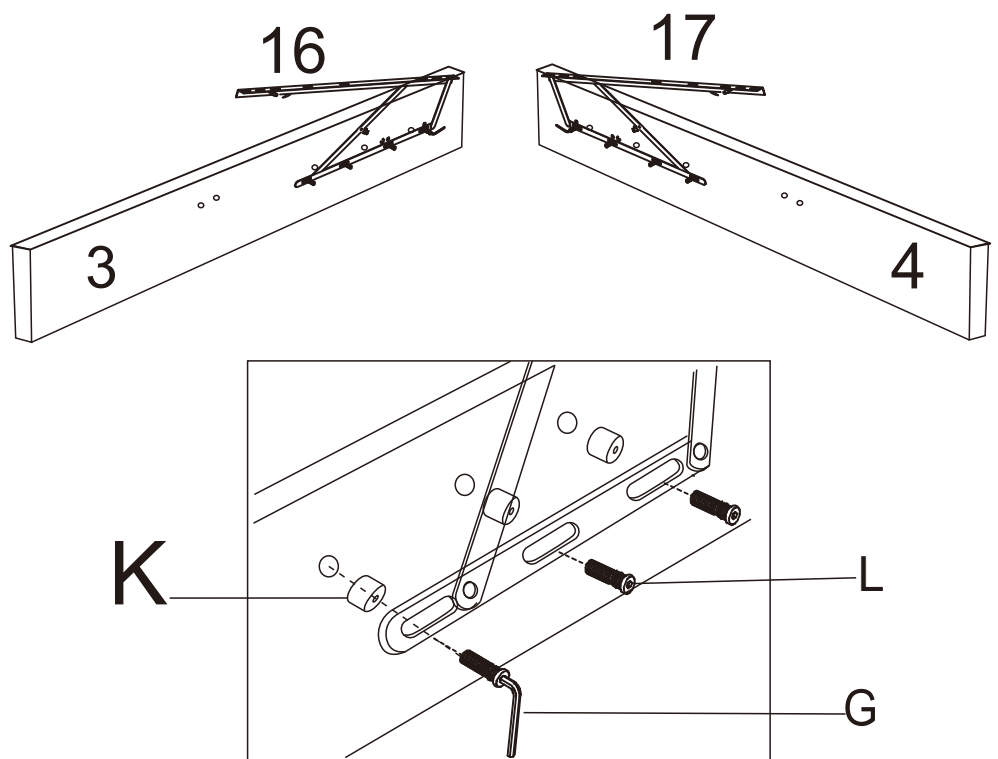
STEP 1

D	
4 PCS	
F	
1 PC	







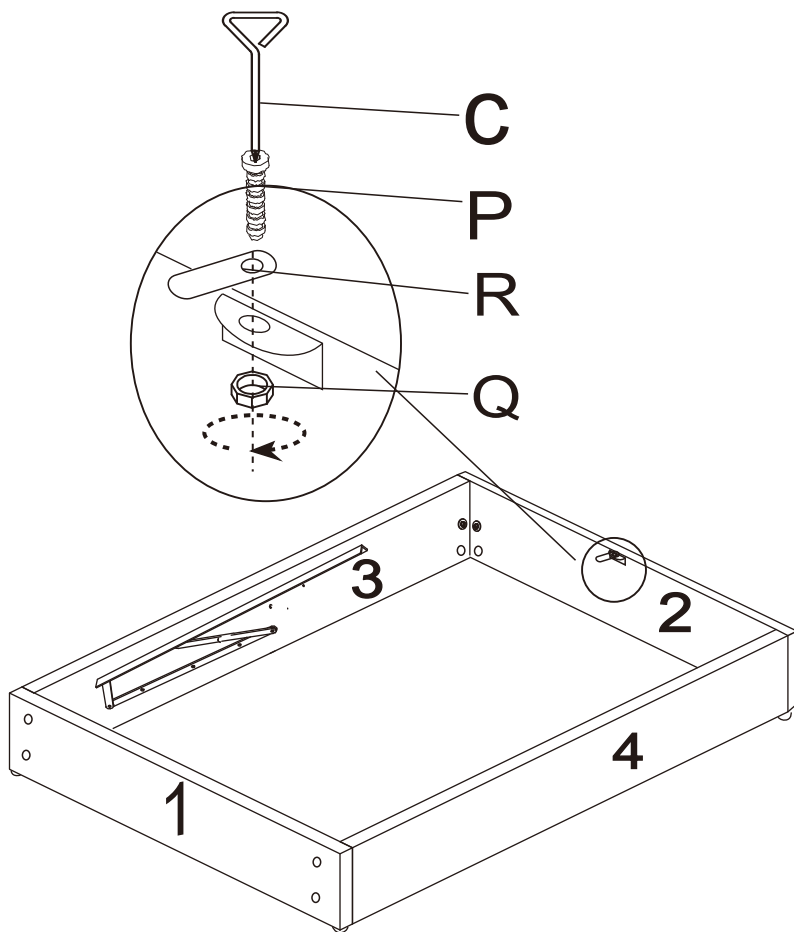
STEP 2

L	
M8*30	
6 PCS	
G	
1 PC	
K	
6 PCS	







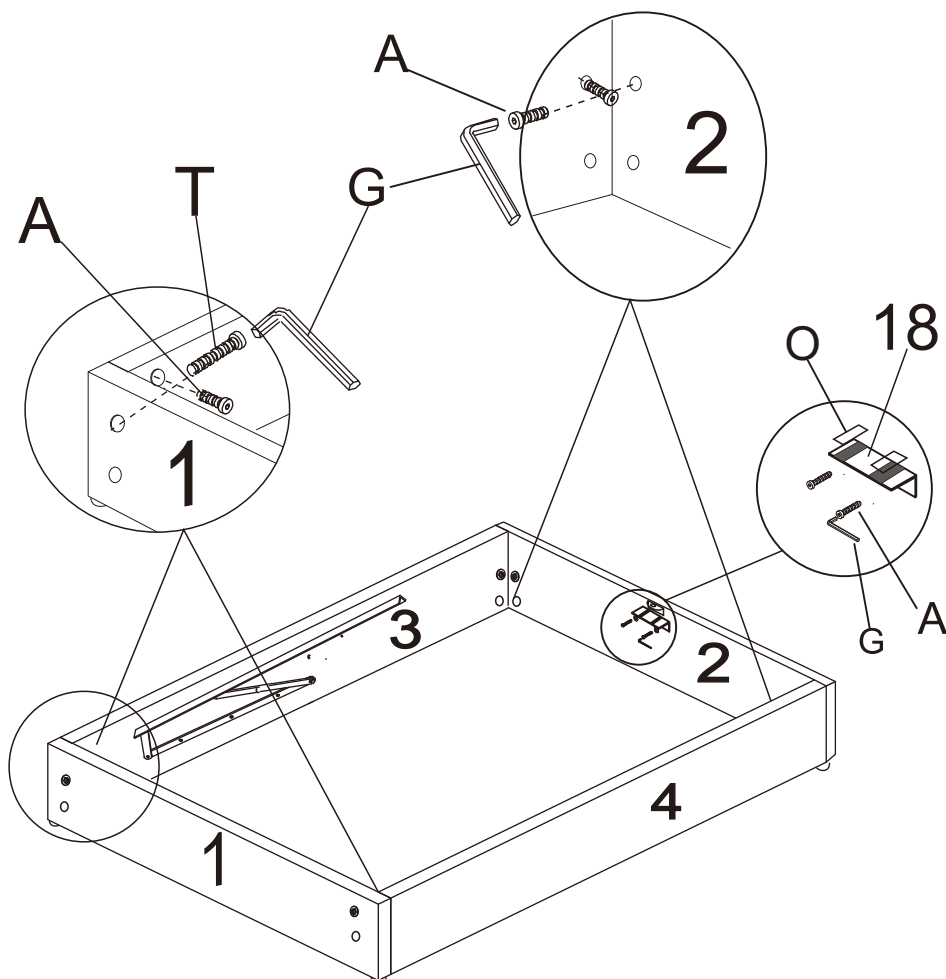
STEP 3

P		M5*15 1 PC
Q		M5 1 PC
C		1 PC
R		1 PC






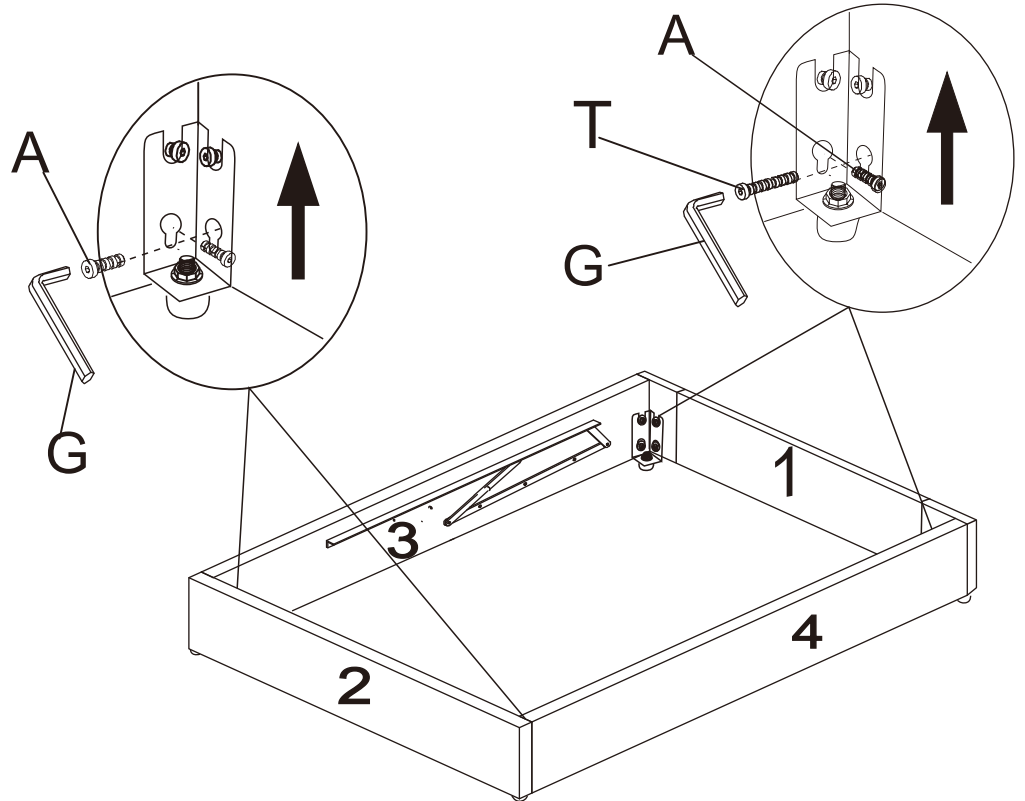
STEP 4

A		M8*20 8 PCS
G		1 PC
O		2 PCS
T		M8*45 2 PCS











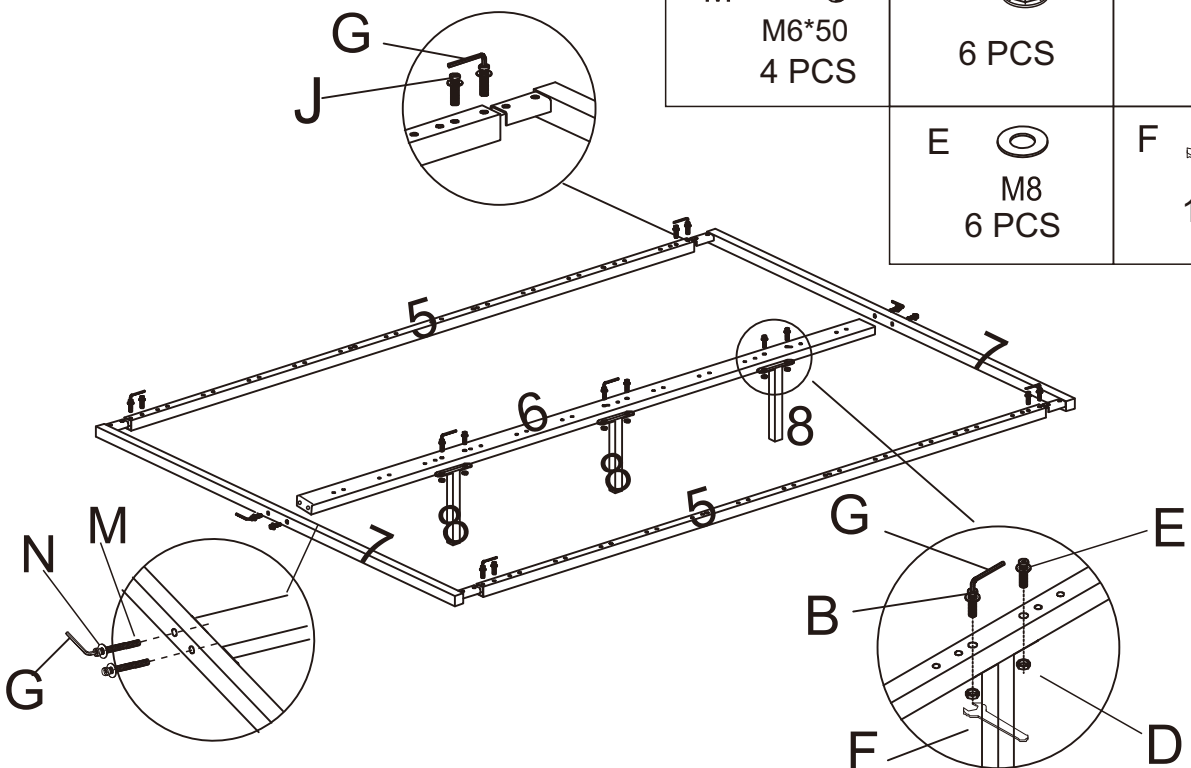
STEP 5

A	
	M8*20 6 PCS
G	
	1 PC
T	
	M8*45 2 PCS






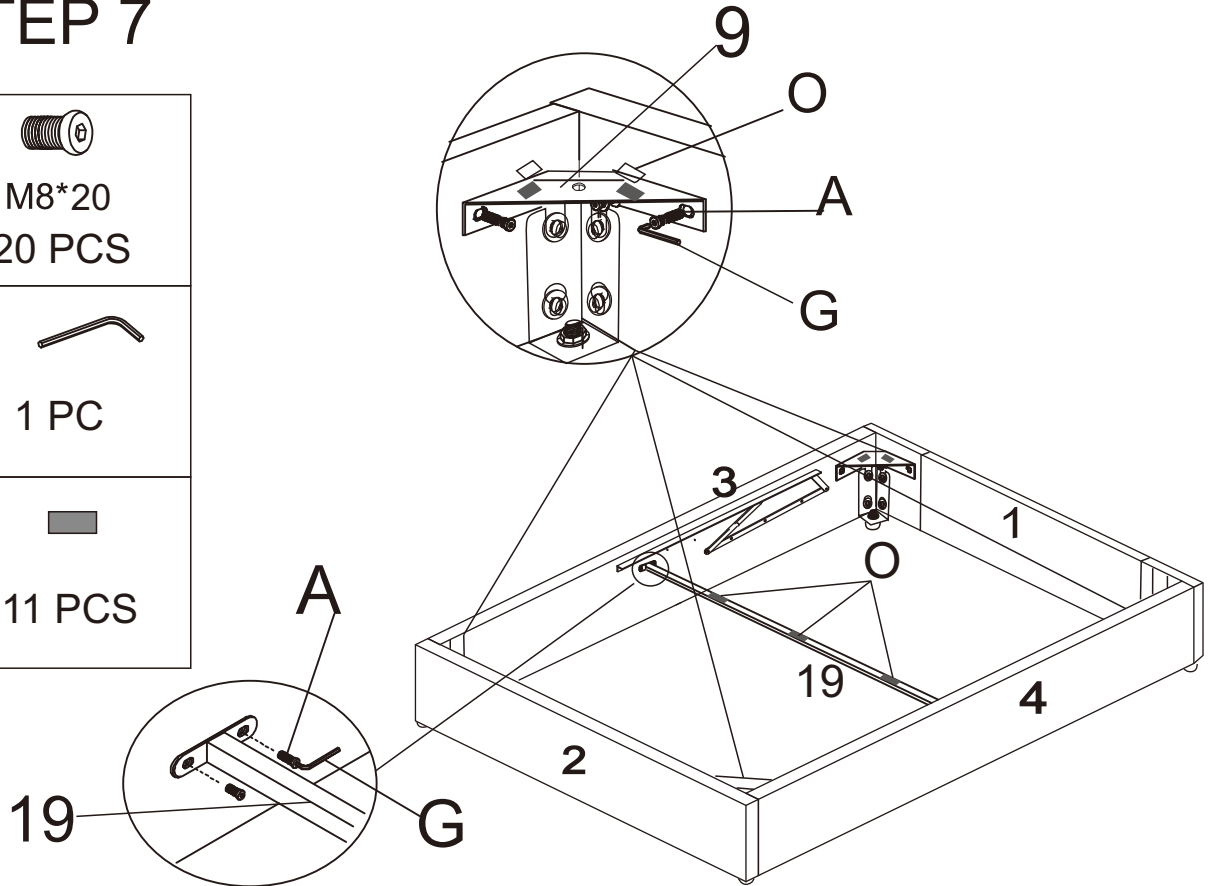
STEP 6

N		J		B	
	M6 4 PCS		M6*20 8 PCS		M8*35 6 PCS
M		D		G	
	M6*50 4 PCS		6 PCS		1 PC
E		F			
	M8 6 PCS		1 PC		








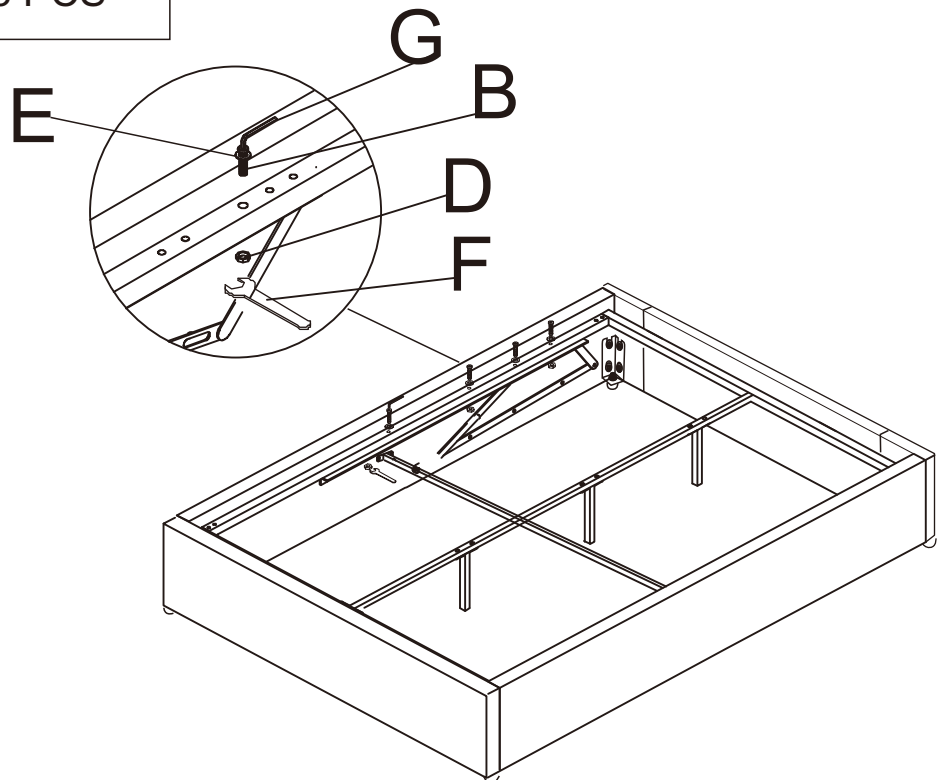
STEP 7

A	
	M8*20 20 PCS
G	
	1 PC
O	
	11 PCS

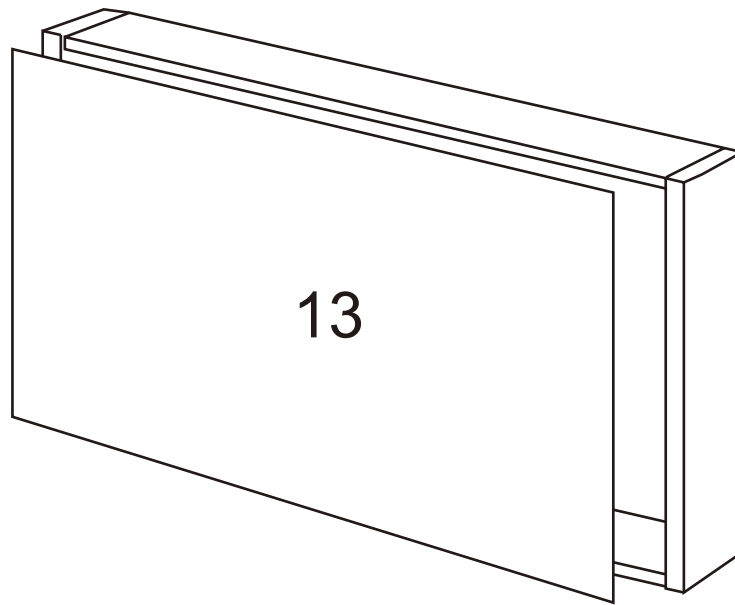


STEP 8

B		E	
	M8*35 8 PCS		M8 8 PCS
D			
	8 PCS		
G			
	1 PC		
F			
	1 PC		

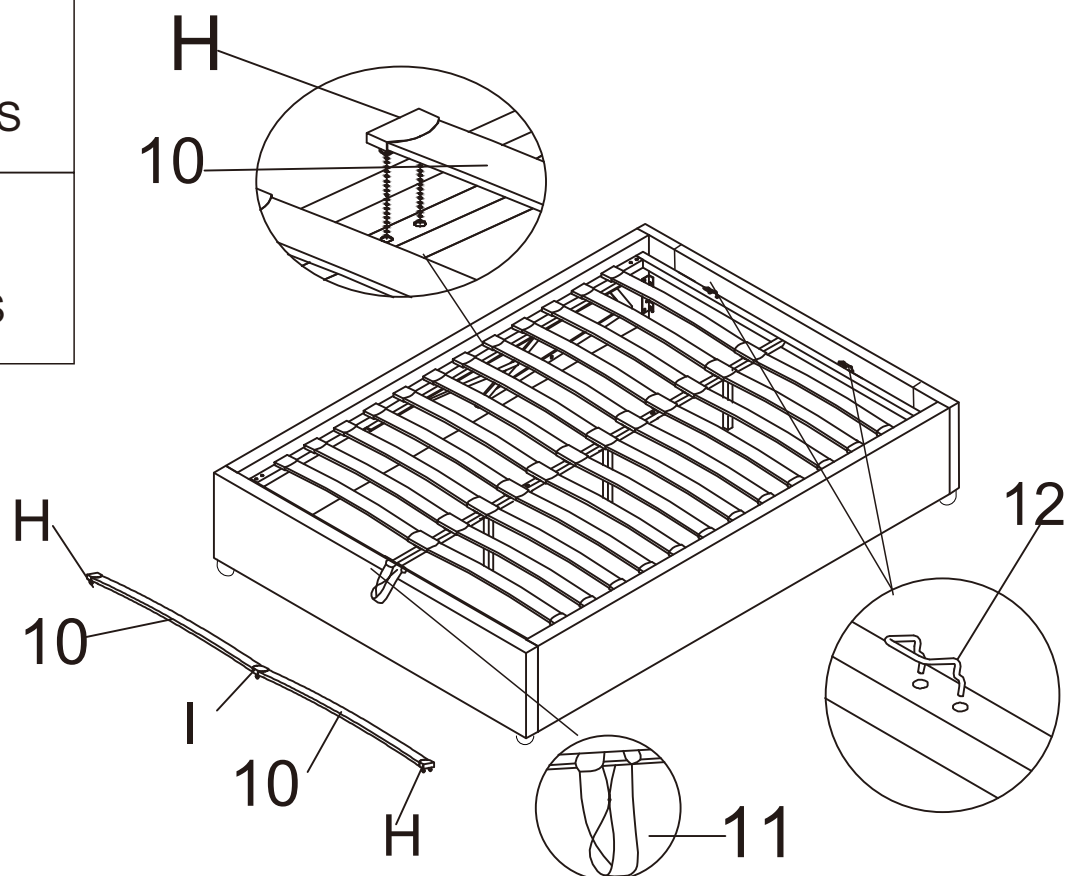


STEP 9

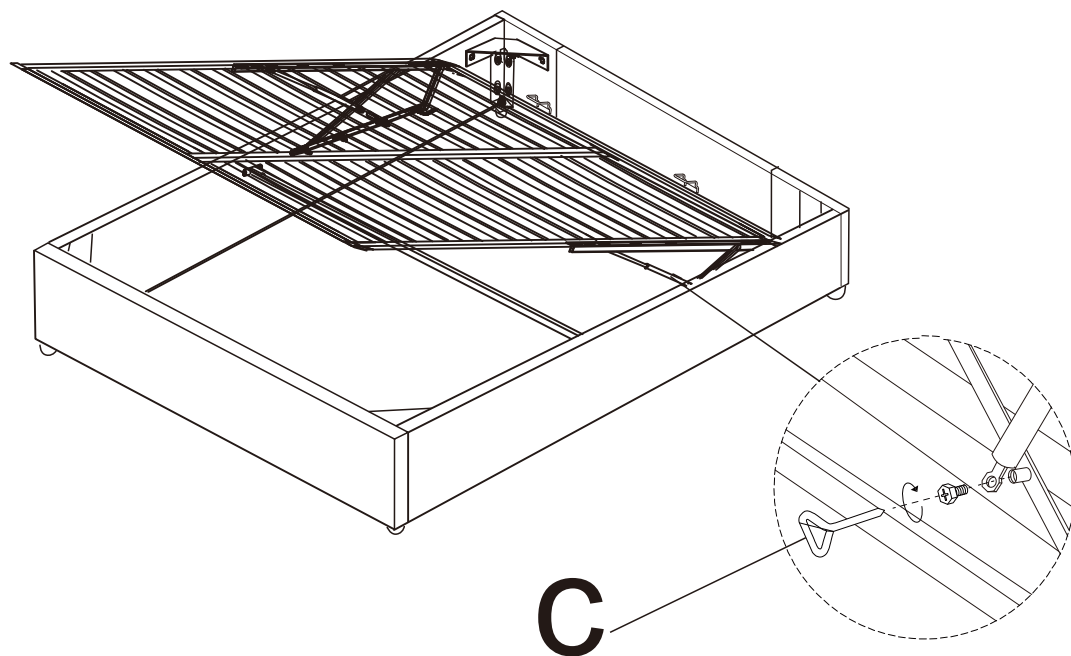
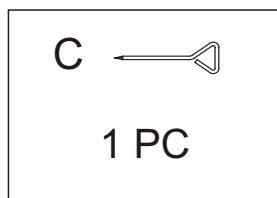


STEP 10

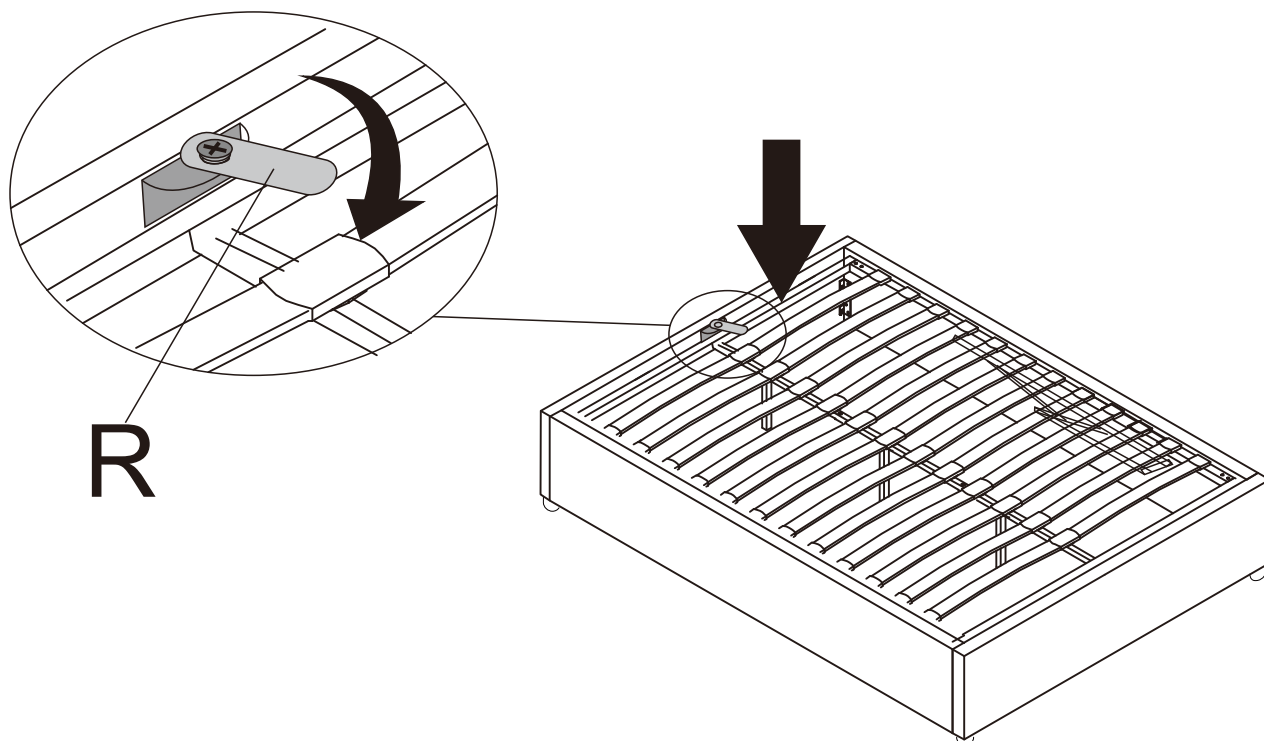
H	
24 PCS	
I	
12 PCS	






STEP 11

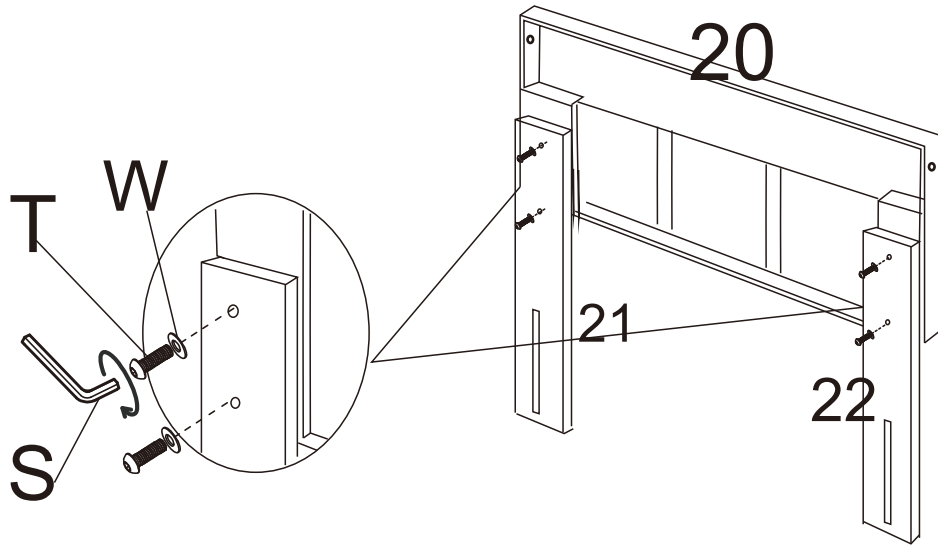
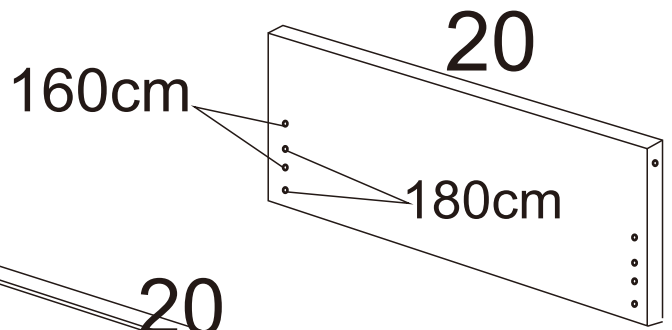


STEP 12


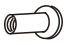



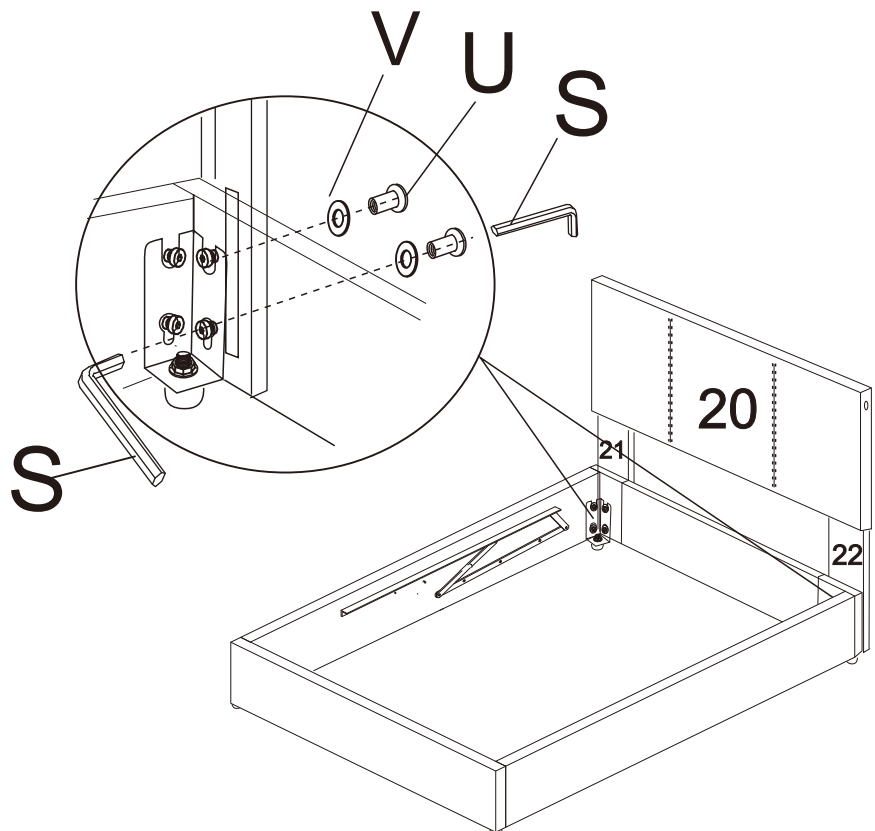
STEP 2-1

<p>S </p> <p>1 PCS</p>	<p>T </p> <p>M8*45 4 PCS</p>	<p>W </p> <p>M8 4 PCS</p>
--	--	---







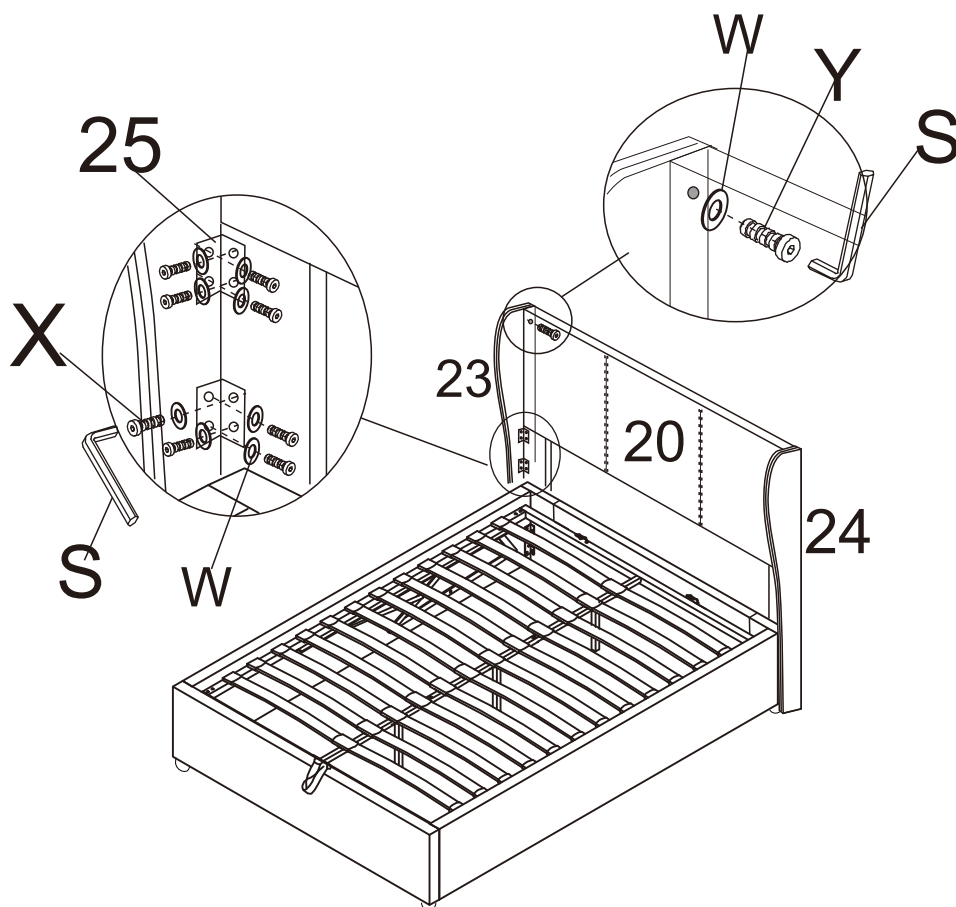
STEP 3-1

<p>S </p> <p>2 PCS</p>
<p>U </p> <p>M8*20 4 PCS</p>
<p>V </p> <p>M10 4 PCS</p>



STEP 4-1

S	
	1 PC
X	
	M8*20 16 PCS
Y	
	M8*30 2 PCS
W	
	M8 18 PCS



STEP 5-1

