

Assembly instruction

Twin Bed

SKU:N879P388951

SKU:N879P388952



FR

Les piles
et batteries
se recyclent



À DÉPOSER
EN MAGASIN

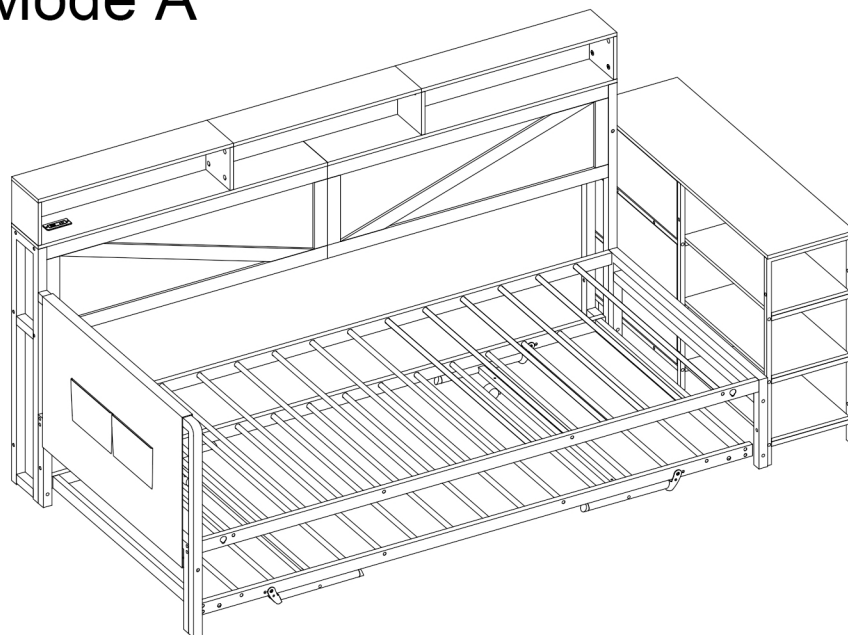


À DÉPOSER
EN DÉCHÈTERIE

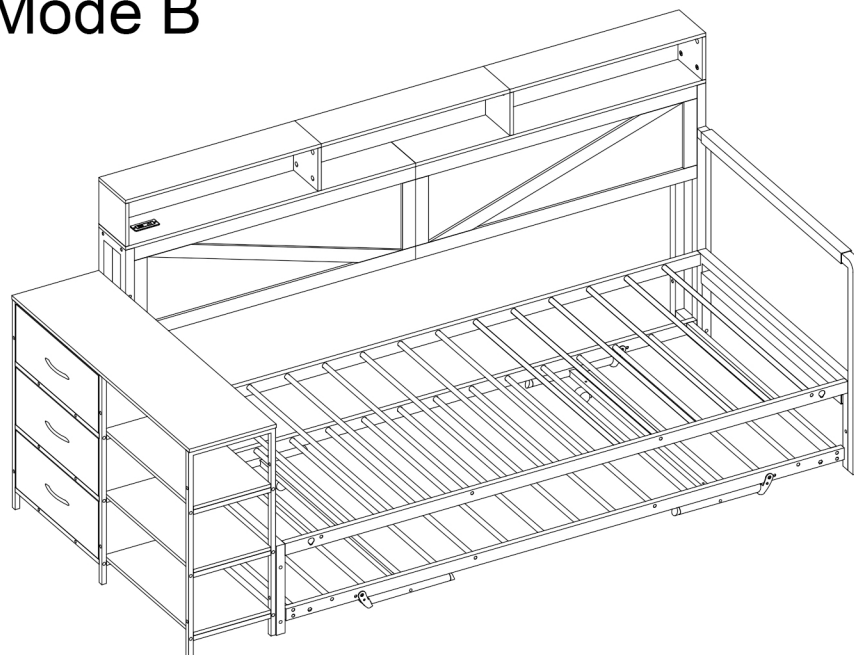
OU

Points de collecte sur www.quefairedemesdechets.fr

Mode A



Mode B



English

IMPORTANT ! KEEP FOR FUTURE REFERENCE : READ CAREFULLY

- To be assembled by an adult. Assembly must be checked by an adult before use
- WARNING ! Keep all screws, small parts and plastic bags out of the reach of children
- Properly identify all parts before assembling
- Never use your item if any of its parts are broken or missing
- Should any problems arise, please contact our After Sales Service
- Manufacturer's instructions shall be followed at all times
- Care: Clean with a soft, dry cloth. In case of larger stains, carefully rub with a slightly damp, non-abrasive sponge
- Avoid the risk of fire by not placing furniture near sources of ignition or hot items
- Do not jump on the bed

Deutsch

WICHTIG ! ZUM SPÄTEREN NACHSCHLAGEN AUFBEWAHREN: SORGFÄLTIG LESEN

- Muss von einem Erwachsenen zusammengebaut werden. Der Zusammenbau muss vor dem Gebrauch von einem Erwachsenen überprüft werden
- WARNUNG! Bewahren Sie alle Schrauben, Kleinteile und Plastikbeutel außerhalb der Reichweite von Kindern auf
- Kennzeichnen Sie vor dem Zusammenbau alle Teile richtig
- Benutzen Sie Ihren Artikel niemals, wenn Teile gebrochen sind oder fehlen
- Sollten Probleme auftreten, wenden Sie sich bitte an unseren Kundendienst
- Die Anweisungen des Herstellers sind stets zu befolgen
- Pflege: Mit einem weichen, trockenen Tuch reinigen. Bei größeren Flecken vorsichtig mit einem leicht feuchten, nicht scheuernden Schwamm abreiben. nicht scheuernden Schwamm
- Vermeiden Sie die Gefahr eines Brandes, indem Sie die Möbel nicht in der Nähe von Zündquellen oder heißen Gegenständen aufstellen
- Nicht auf das Bett springen

Français

IMPORTANT ! CONSERVER POUR RÉFÉRENCE ULTÉRIEURE : LIRE ATTENTIVEMENT

- Le montage doit être effectué par un adulte. Le montage doit être vérifié par un adulte avant Utilisation
- ATTENTION ! Tenir les vis, les petites pièces et les sachets en plastique hors de portée des enfants
- Identifiez correctement toutes les pièces avant de les assembler
- N'utilisez jamais votre article si l'une de ses pièces est cassée ou manquante
- En cas de problème, veuillez contacter notre service après-vente
- Les instructions du fabricant doivent être respectées à tout moment
- Entretien : nettoyer avec un chiffon doux et sec. En cas de taches plus importantes, frotter soigneusement avec une éponge non abrasive légèrement humide. légèrement humide et non Abrasive
- Évitez les risques d'incendie en ne plaçant pas les meubles à proximité de sources d'inflammation ou d'objets chauds
- Ne pas sauter sur le lit

Italiano

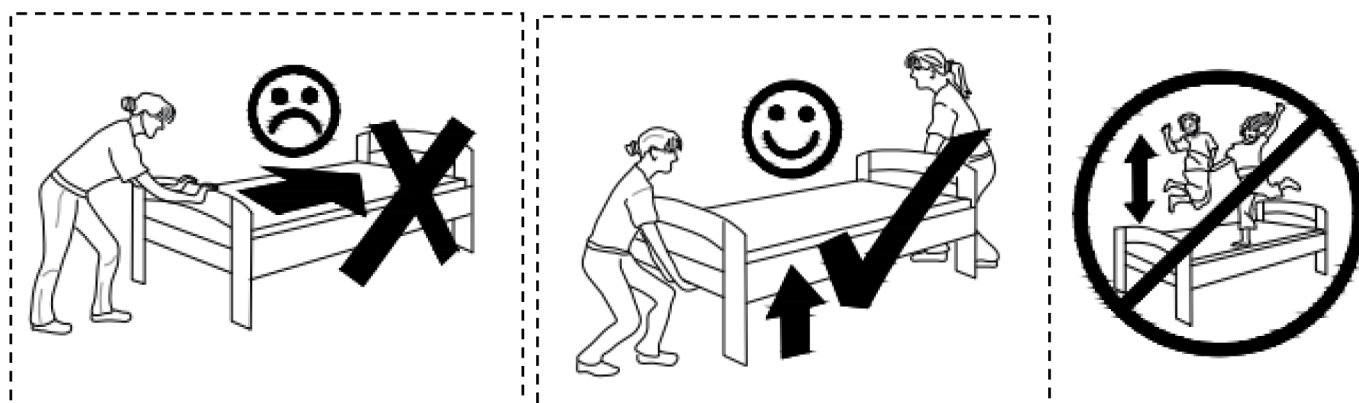
IMPORTANTE! CONSERVARE PER RIFERIMENTO FUTURO: LEGGERE ATTENTAMENTE

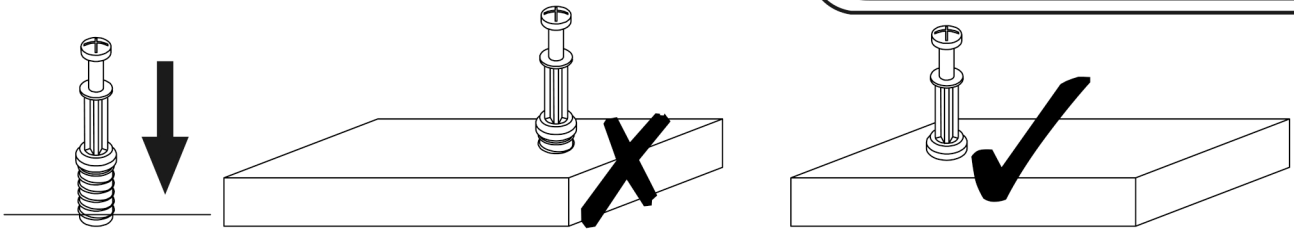
- Deve essere assemblato da un adulto. L'assemblaggio deve essere controllato da un adulto prima dell'uso
- **ATTENZIONE!** Tenere tutte le viti, le piccole parti e i sacchetti di plastica fuori dalla portata dei bambini
- Identificare correttamente tutte le parti prima dell'assemblaggio
- Non utilizzare mai l'articolo se alcune parti sono rotte o mancanti
- In caso di problemi, si prega di contattare il nostro Servizio Post Vendita
- Le istruzioni del produttore devono essere sempre seguite
- Cura: Pulire con un panno morbido e asciutto. In caso di macchie più estese, strofinare accuratamente con una spugna leggermente umida e nonspugna leggermente umida e non abrasiva
- Evitare il rischio di incendio, non collocando i mobili vicino a fonti di accensione o a oggetti caldi
- Non saltare sul letto

Español

¡ IMPORTANTE ! CONSERVELO PARA FUTURAS CONSULTAS: LEA ATENTAMENTE

- Debe ser montado por un adulto. El montaje debe ser comprobado por un adulto antes del uso
- ADVERTENCIA Mantenga todos los tornillos, piezas pequeñas y bolsas de plástico fuera del alcance de los niños.
- Identifique correctamente todas las piezas antes de montarlas
 - Nunca utilice su artículo si alguna de sus piezas está rota o falta
 - Si surge algún problema, póngase en contacto con nuestro Servicio Postventa
 - Las instrucciones del fabricante deben seguirse en todo momento
 - Cuidado: Limpiar con un paño suave y seco. En caso de manchas más grandes, frote cuidadosamente con una esponja no abrasiva ligeramente humedecida.
 - Evite el riesgo de incendio no colocando los muebles cerca de fuentes de ignición u objetos calientes.
 - No saltar sobre la cama.





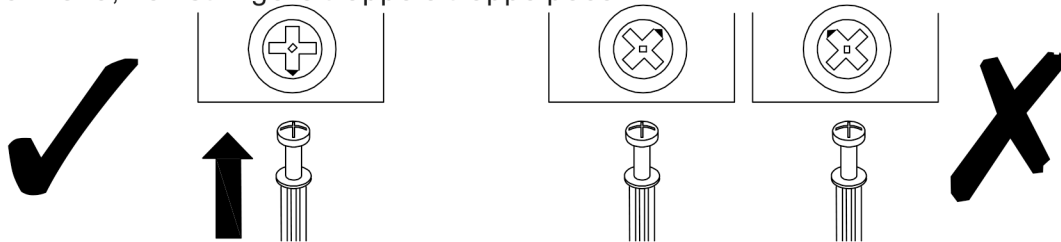
EN_QUICKFIT: Tighten quickfit until shoulder is flush with panel. Do not overtighten or undertighten.

FR_RACCORD RAPIDE: Faites serrer le raccord rapide jusqu'à ce que l'épaulement soit parfaitement encastré dans le panneau. Il ne faut ni trop serrer ni insuffisamment serrer.

ES_QUICKFIT: Apriete quickfit hasta que el hombro se descargue con el panel. NO lo sobreapriete ni lo apriete poco.

DE_QUICKFIT: Ziehen Sie den Quickfit fest, bis die Schulter mit der Platte bündig ist. Bitte nicht zu fest oder zu schwach anziehen.

IT_MONTAGGIO RAPIDO: Stringere il montaggio rapido fino a quando la spalla è a filo con il pannello, non stringere troppo o troppo poco.



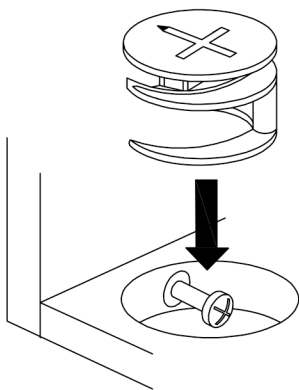
EN_CAM LOCK: When fitting cam lock, ensure starting position is correct before you insert connecting quickfit.

FR_SERRURE BATTEUSE: Avant d'insérer la serrure batteuse, veillez à la bonne orientation avant d'insérer le raccord rapide.

ES_CIERRE DE LA CÁMARA: Cuando instale el cierre de la cámara, asegúrese de que la posición de inicio es correcta antes de que inserte el quickfit conector.

DE_CAM-LOCK: Achten Sie bei der Montage des Cam-Locks auf die richtige Ausgangsposition, bevor Sie den Quickfit einsetzen.

IT_BLOCCAGGIO A CAMMA: Quando si monta il bloccaggio a camma, assicurarsi che la posizione iniziale sia corretta prima di inserire il montaggio rapido di collegamento.



EN_Quickfit head should be in the centre of the cam lock when the two panels are joined.

Cam lock should be inserted before quickfit.

FR_Lorsque les deux panneaux sont assemblés, la tête du raccord rapide doit reposer au centre de la serrure batteuse. Il faut insérer la serrure batteuse avant le raccord rapide.

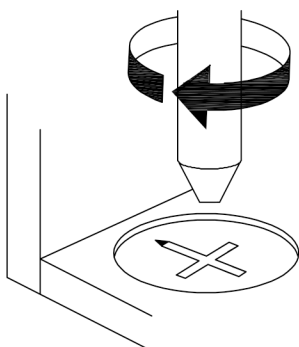
ES_El cabezal del quickfit debe estar en el centro del cierre de la cámara cuando se unan los dos paneles.

Se debe insertar el cierre de la cámara antes que el quickfit.

DE_Der Quickfit-Kopf sollte sich in der Mitte des Cam-Locks befinden, wenn die beiden Platten zusammengefügt sind. Der Cam-Lock sollte vor dem Quickfit eingesetzt werden.

IT_La testa del montaggio rapido deve trovarsi al centro del bloccaggio a camma quando i due pannelli sono uniti.

Il Bloccaggio a Camma deve essere inserito prima del montaggio rapido.



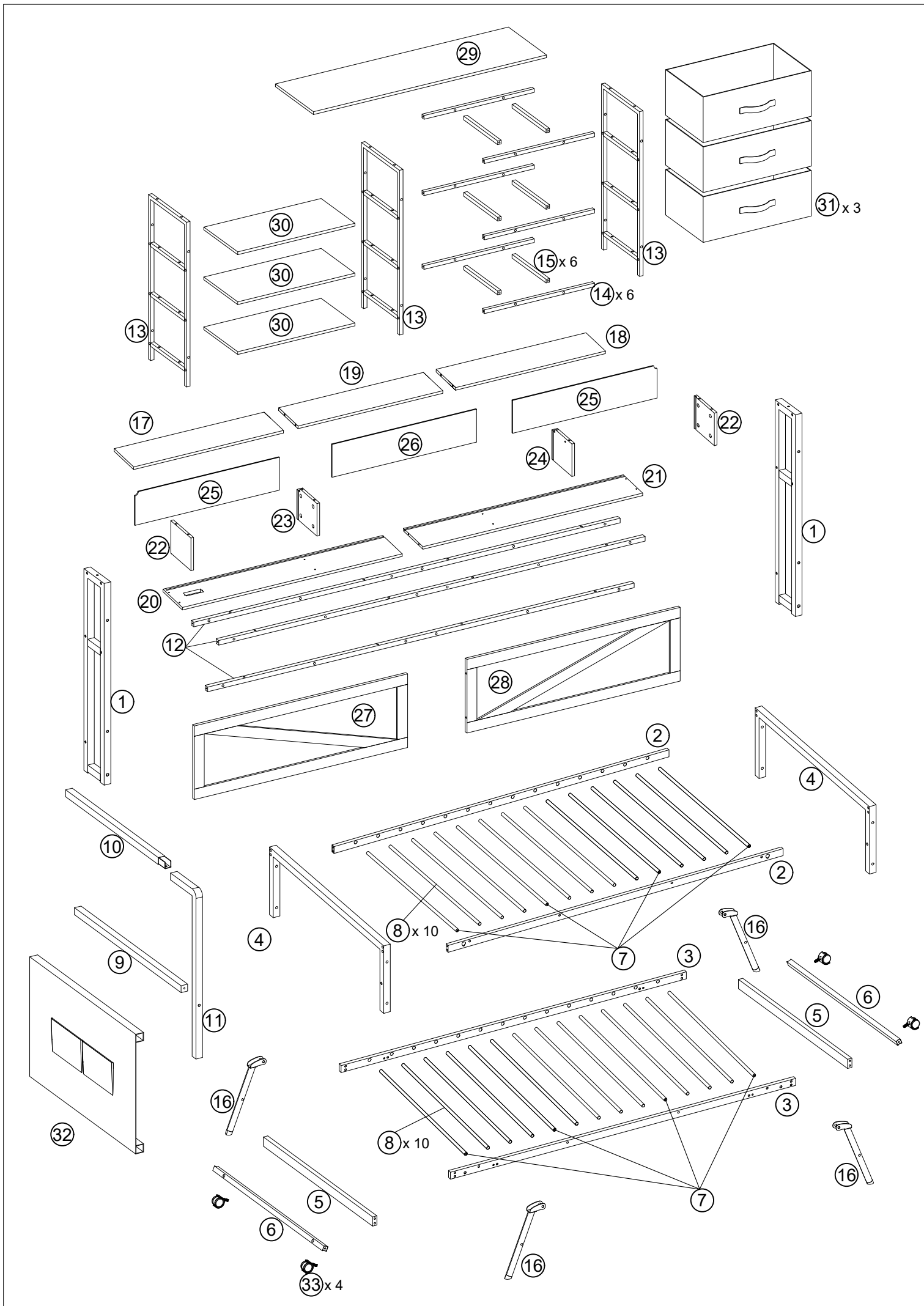
EN_Turn cam lock clockwise to tighten.

FR_Faites tourner la serrure batteuse dans le sens des aiguilles d'une montre pour la resserrer.

ES_Gire el cierre de la cámara en sentido horario para apretarlo.

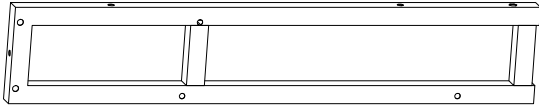
DE_Drehen Sie den Cam-Lock im Uhrzeigersinn, um ihn festzuziehen.

IT_Ruotare il bloccaggio a camma in senso orario per stringere.

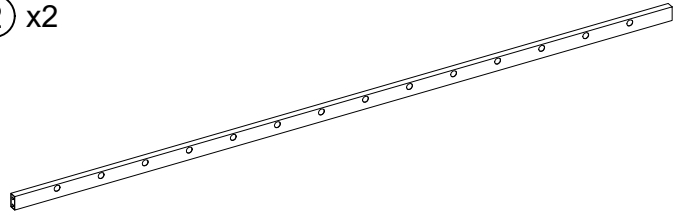


Parts List For N879P388951

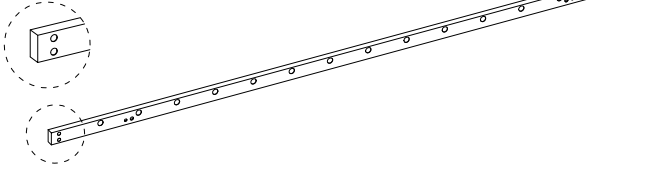
① x2



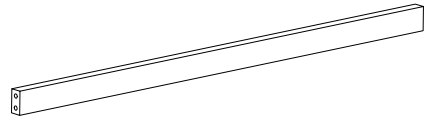
② x2



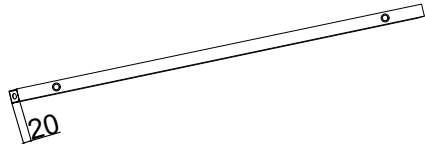
③ x2



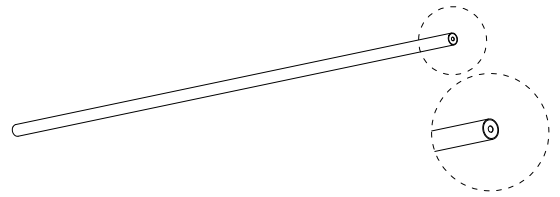
⑤ x2



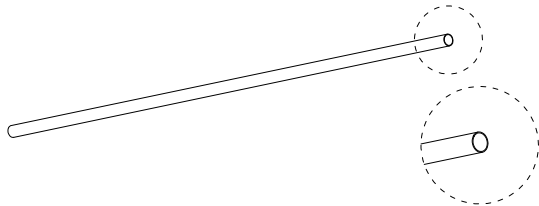
⑥ x2



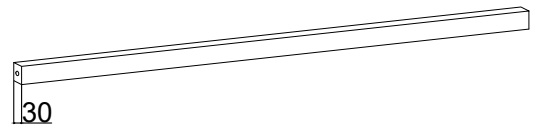
⑦ x8



⑧ x20



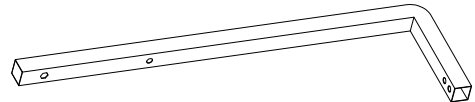
⑨ x1



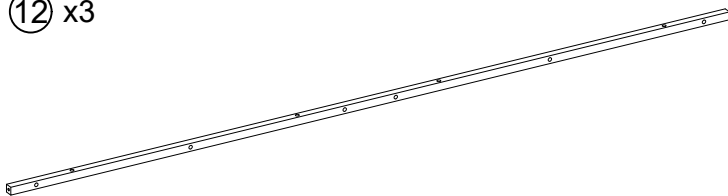
⑩ x1



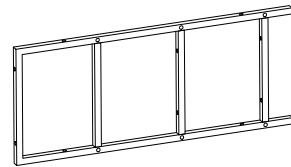
⑪ x1



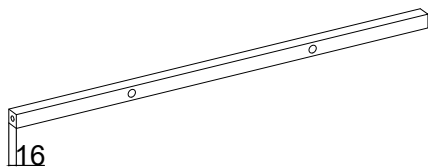
⑫ x3



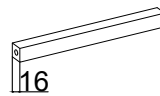
⑬ x3



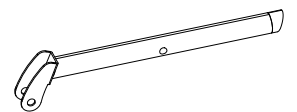
⑭ x6



⑮ x6



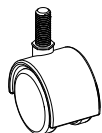
⑯ x4



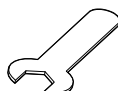
③③



③③-1 x2

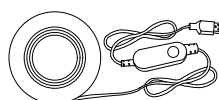


③③-2 x2

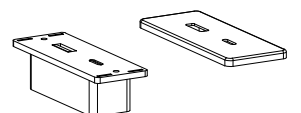


③③-3 x1

③④ x1

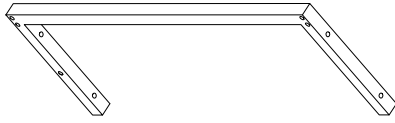


③⑤ x1

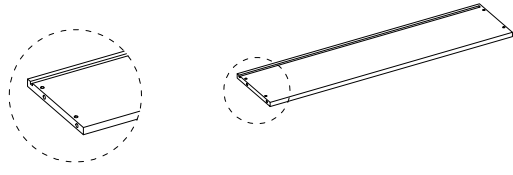


Parts List For N879P388952

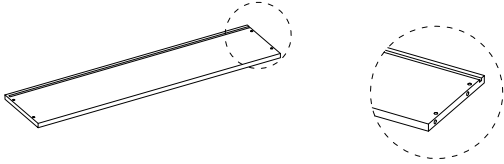
④ x2



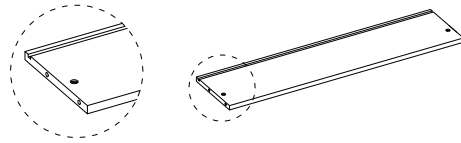
⑰ x1



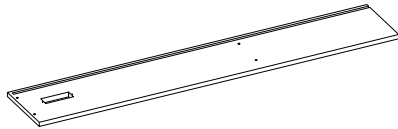
⑱ x1



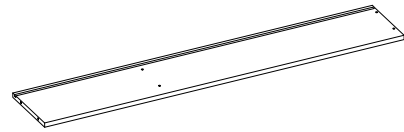
⑲ x1



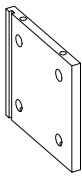
⑳ x1



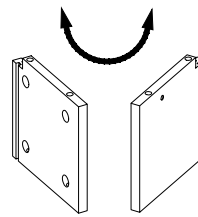
㉑ x1



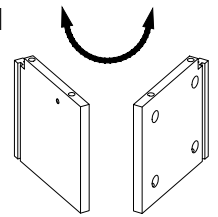
㉒ x2



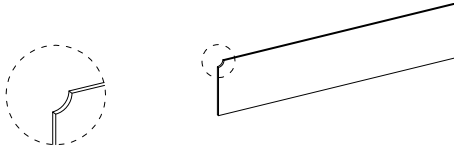
㉓ x1



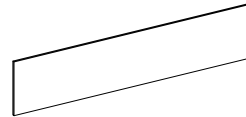
㉔ x1



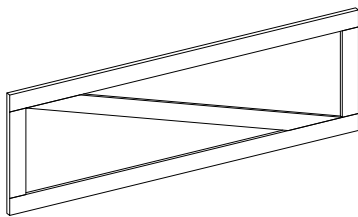
㉕ x2



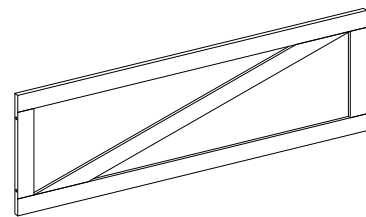
㉖ x1



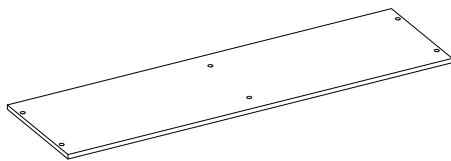
㉗ x1



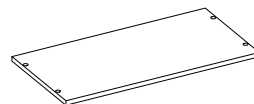
㉘ x1



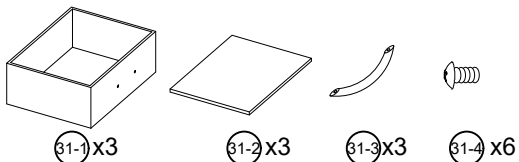
㉙ x1



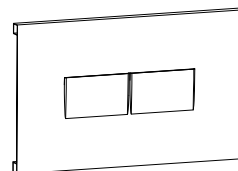
㉚ x3



㉛ x3



㉜ x1



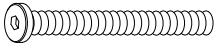
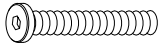
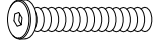
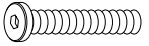

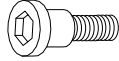
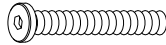

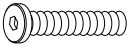
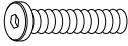
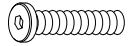
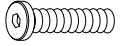

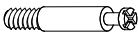





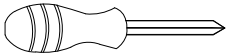
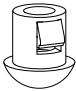

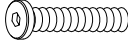



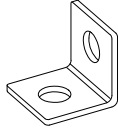
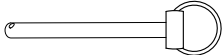
⑶①-⑴ x3

⑶①-⑵ x3

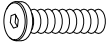

⑶①-⑶ x3

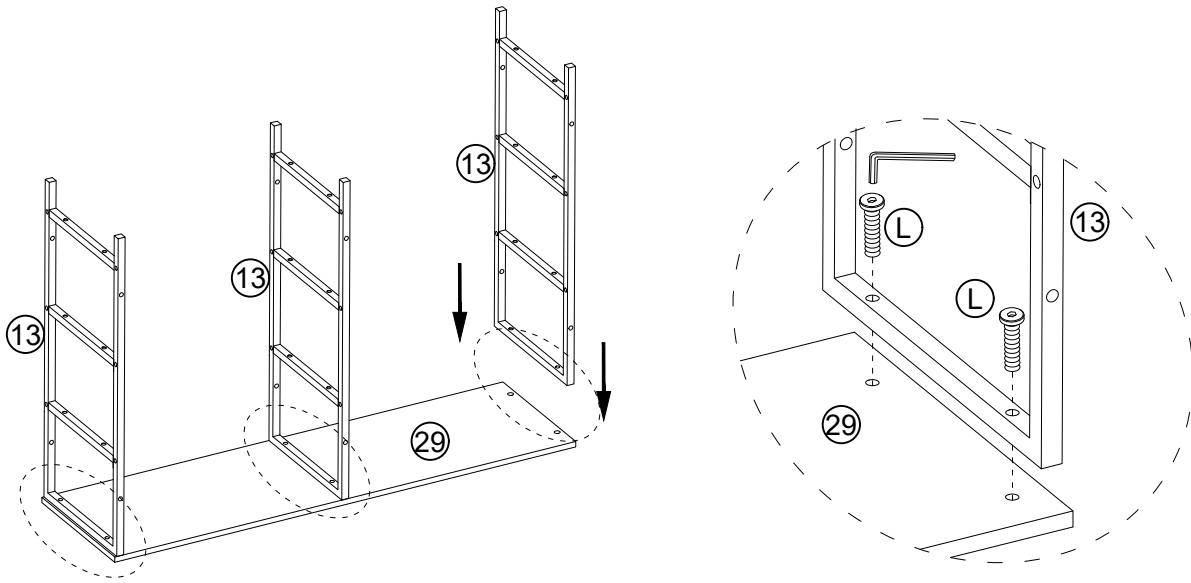
⑶①-⑷ x6

Hardware List For N879P388952



<p>(A) x2</p>  <p>M8×80mm</p>	<p>(B) x9</p>  <p>M8×50mm</p>	<p>(C) x9</p>  <p>M8×45mm</p>	<p>(D) x12</p>  <p>M8×40mm</p>
<p>(E) x2</p>  <p>M8×15mm</p>	<p>(F) x2</p>  <p>M8x17mm</p>	<p>(G) x1</p>  <p>M6×55mm</p>	<p>(H) x16</p>  <p>M6*15mm</p>
<p>(I) x5</p>  <p>M6×40mm</p>	<p>(J) x36</p>  <p>M6×30mm</p>	<p>(K) x8</p>  <p>M6×28mm</p>	<p>(L) x18</p>  <p>M6×25mm</p>
<p>(M) x4</p>  <p>M6×17mm</p>	<p>(N) x16</p>  <p>M6×35mm</p>	<p>(O) x16</p>  <p>15×9.5mm</p>	<p>(P) x4</p>  <p>M8</p>
<p>(Q) x8</p>  <p>Ø6x30mm</p>	<p>(R) x2</p>  <p>M4</p>	<p>(S) x1</p>  <p>M5</p>	<p>(T) x1</p> 
<p>(U) x60</p> 	<p>(V) x1</p> 	<p>(W) x4</p>  <p>M8×35mm</p>	<p>(X) x2</p>  <p>M3×12mm</p>
<p>(Y) x4</p>  <p>M6*12mm</p>	<p>(Z) x4</p>  <p>Ø18*1.6</p>	<p>(36) x2</p> 	<p>(37) x2</p> 

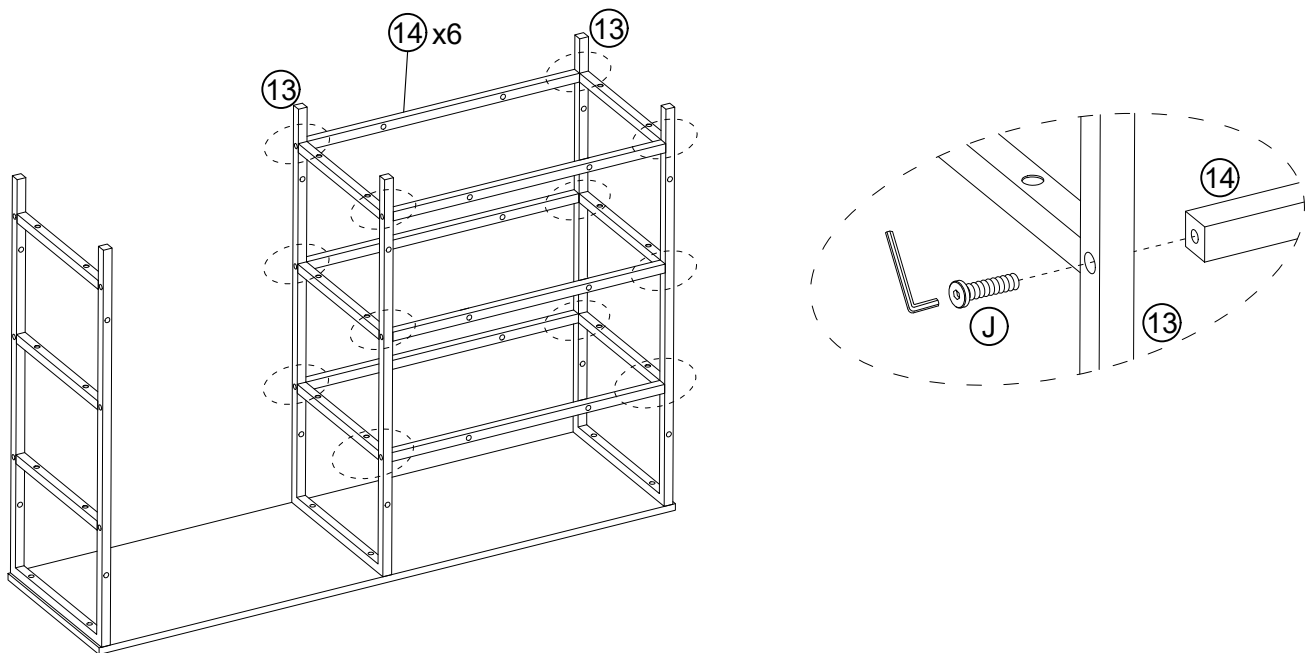
1

 M6×25mm	 M4
(L)×6PCS	(R)×1PC





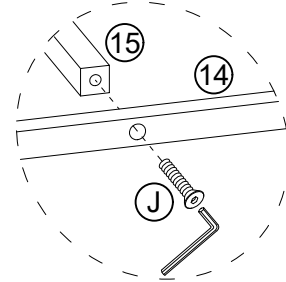
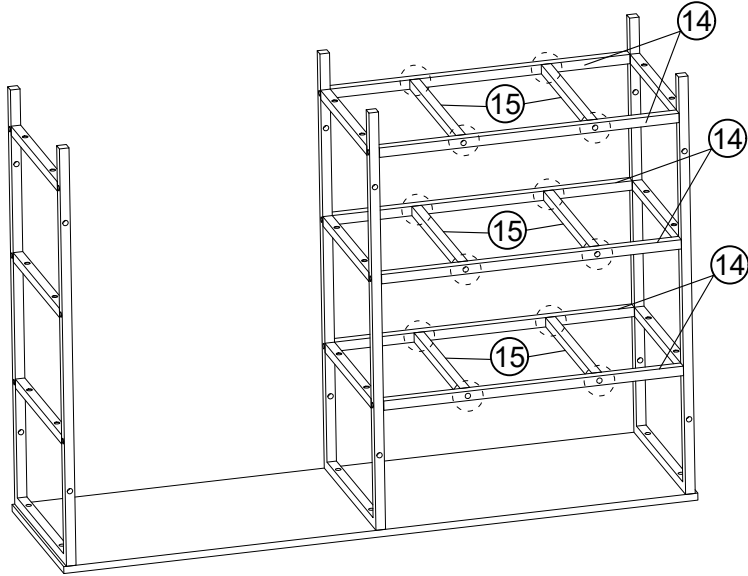
2

 M6×30mm	 M4
(J)×12PCS	(R)×1PC

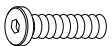



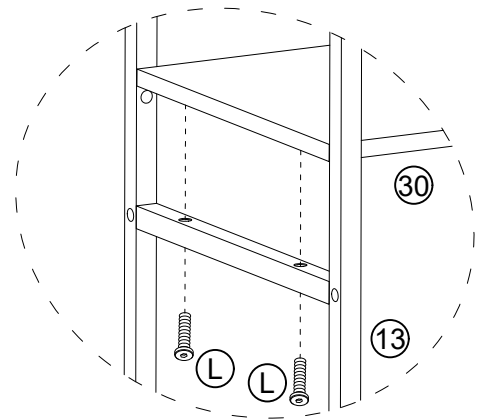
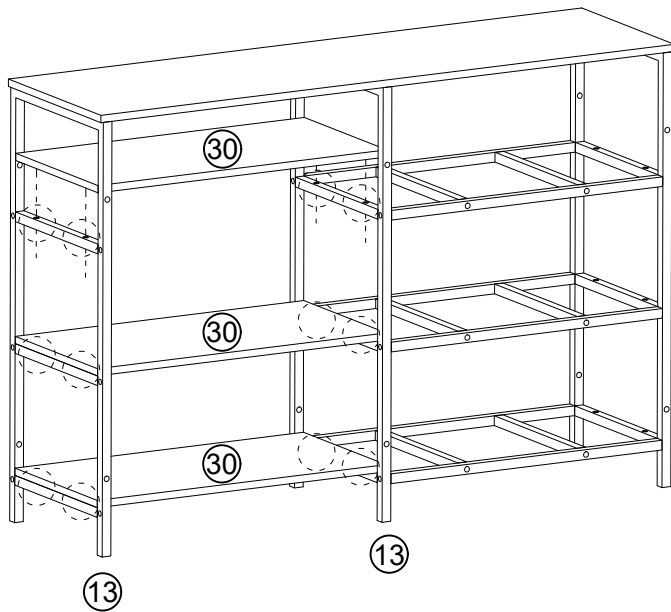
3

 M6×30mm	 M4
(J) × 12PCS	(R) × 1PC

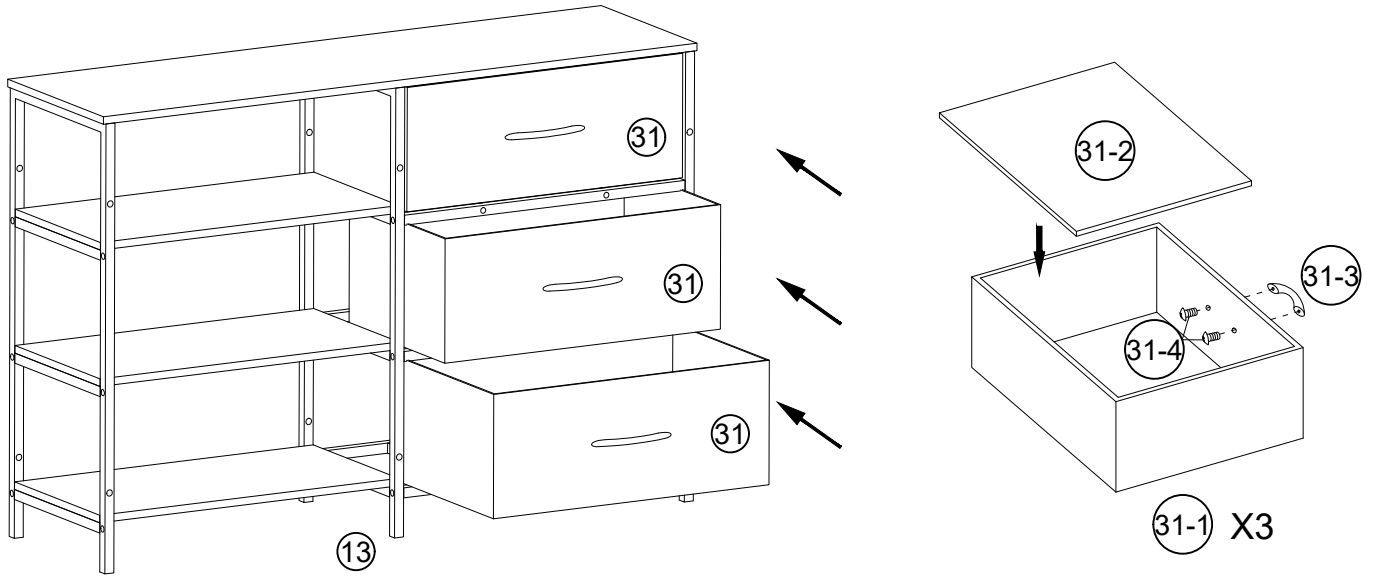
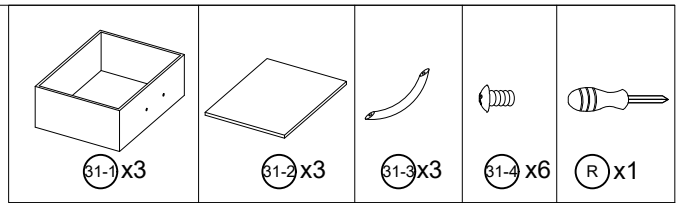


4

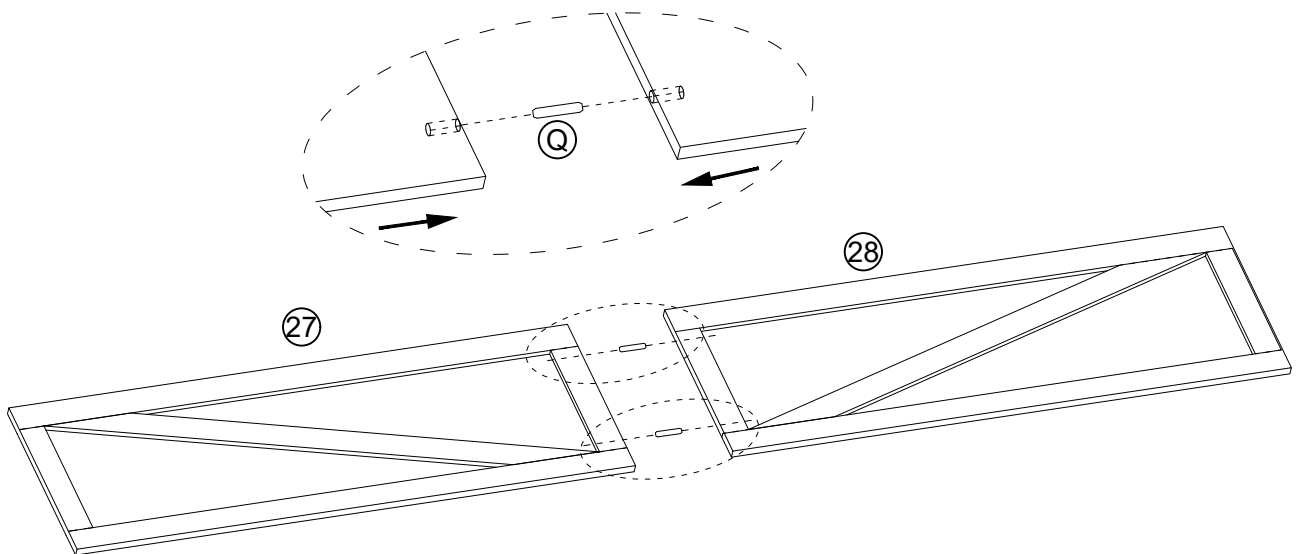
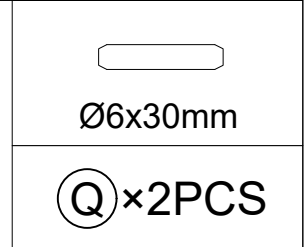
 M6×25mm	 M4
(L) × 12PCS	(R) × 1PC



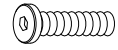
5



6



7



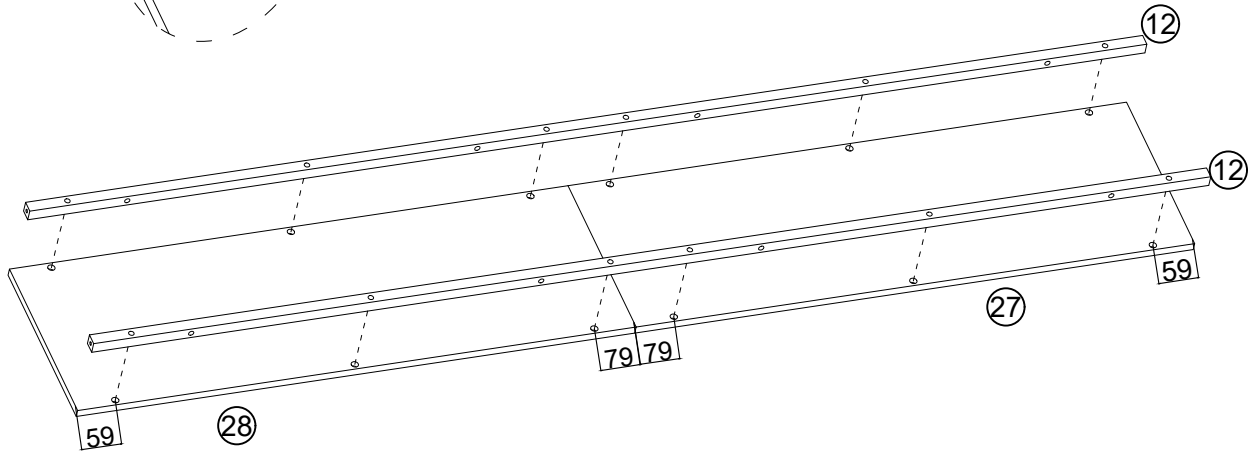
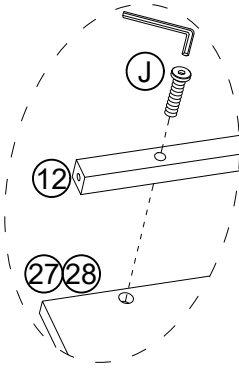
M6×30mm

ⓐ×12PCS

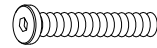


M4

Ⓡ×1PC



8



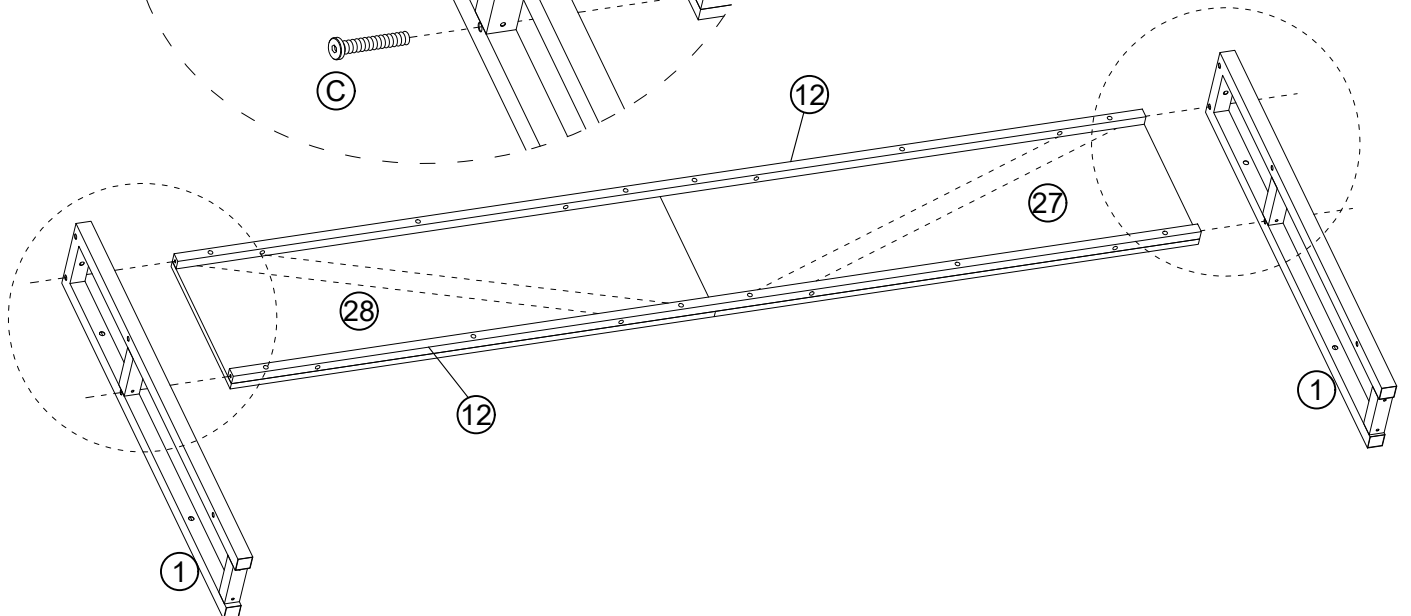
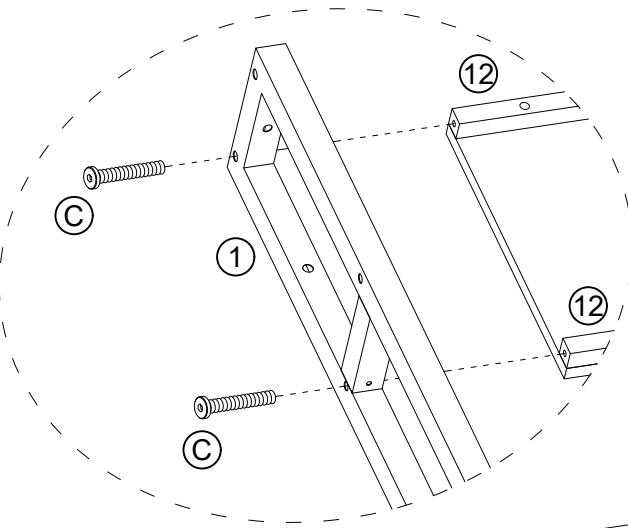
M8×45mm

ⓐ×4PCS



M5

Ⓢ×1PC



9



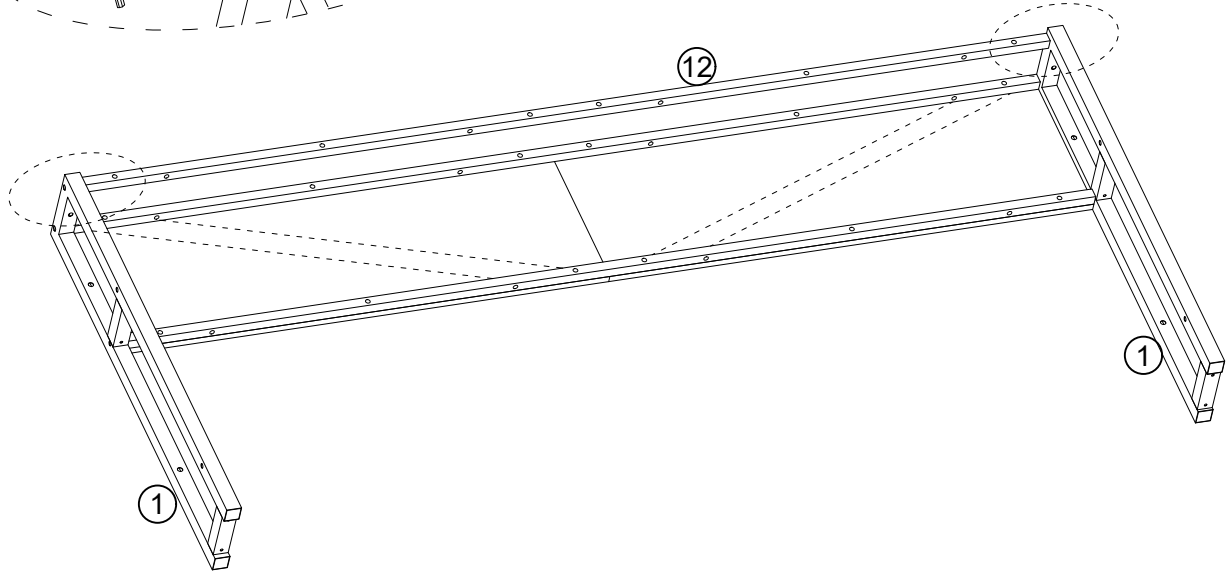
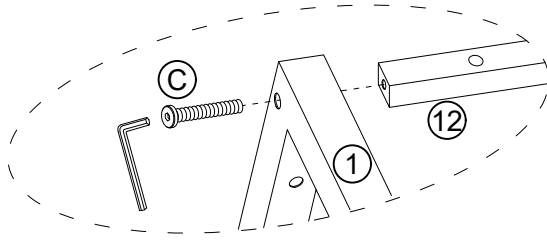
M8×45mm

(C) × 2PCS

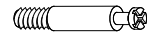


M5

(S) × 1PC

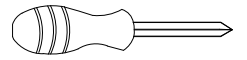


10

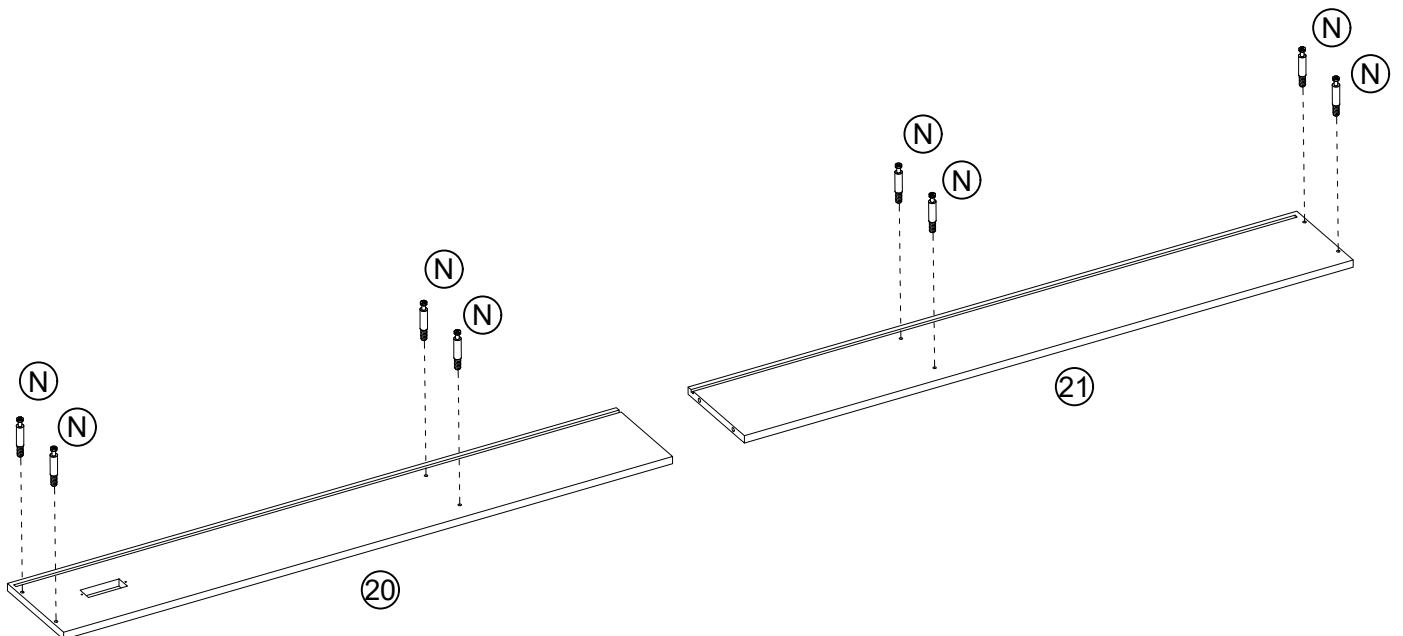


M6×35mm

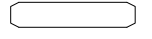
(N) × 8PCS



(T) × 1PC

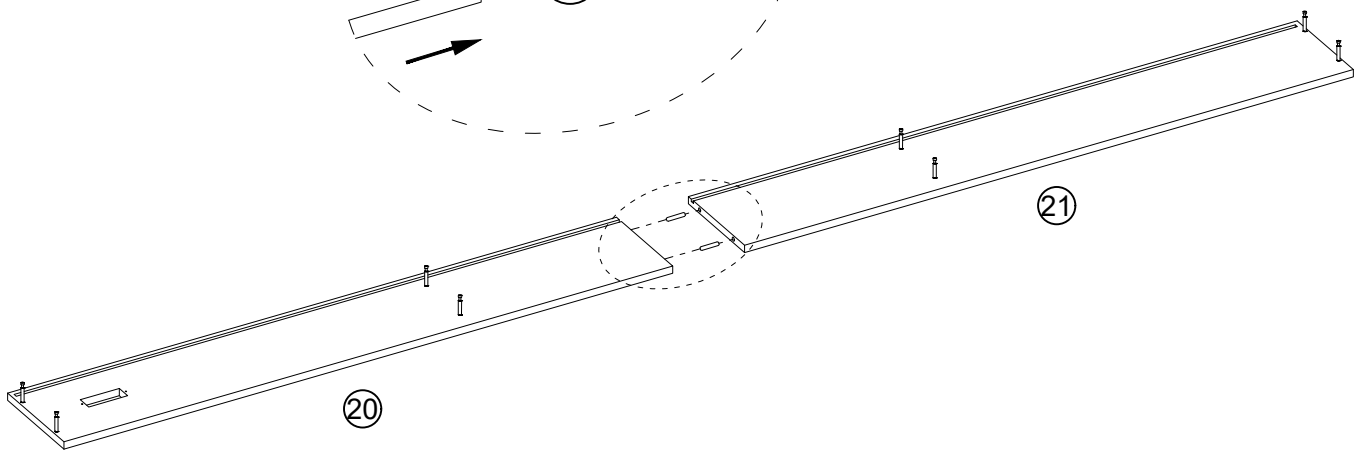
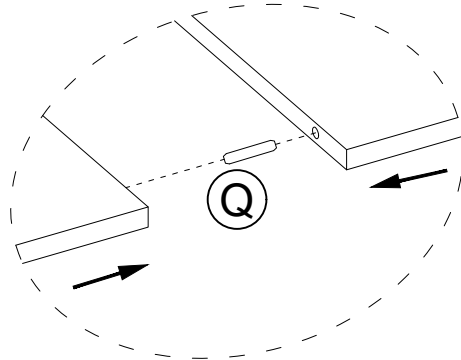


11

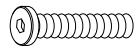


Ø6x30mm

Q x 2PCS

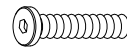


12



M6*40mm

I x 2PCS



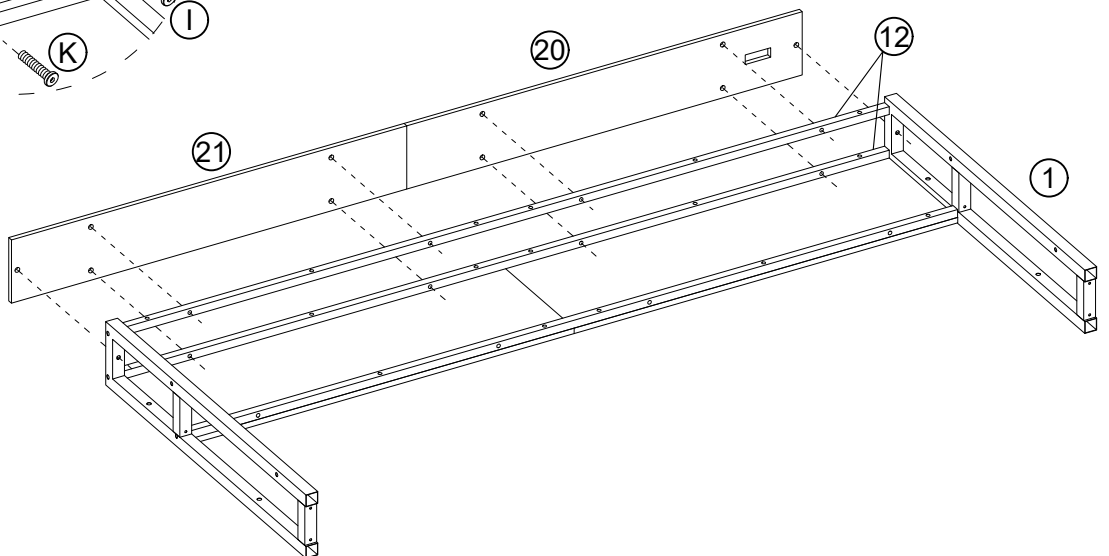
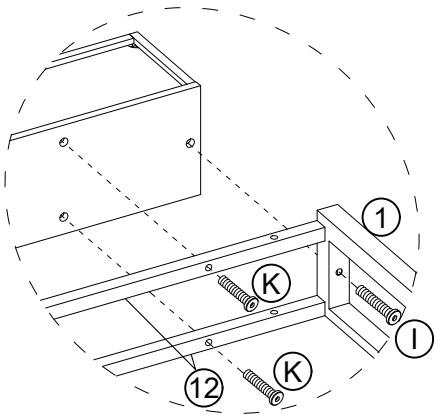
M6*28mm

K x 8PCS


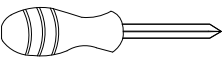


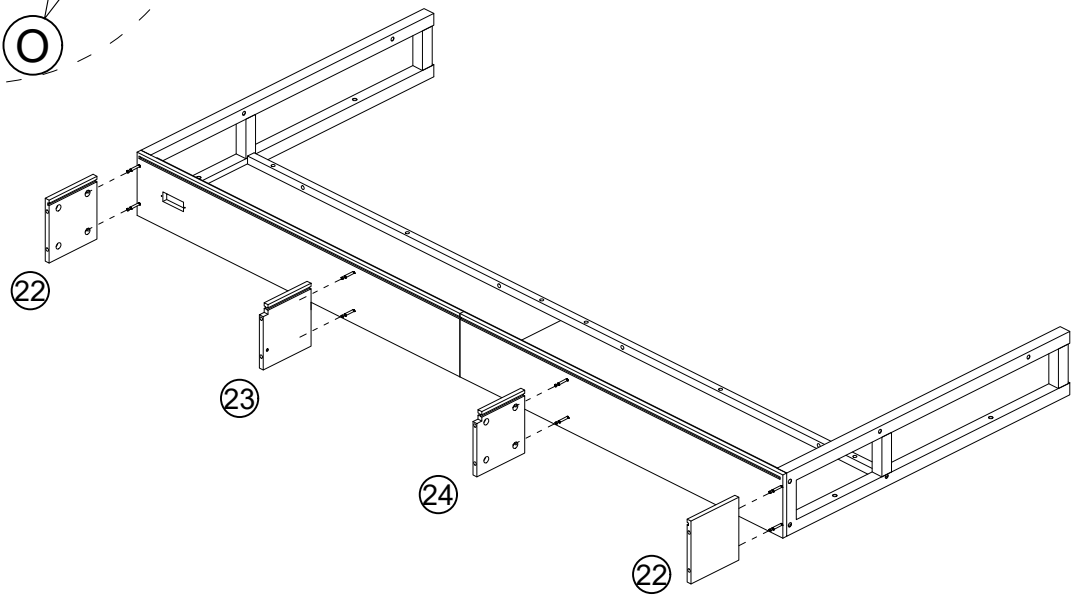
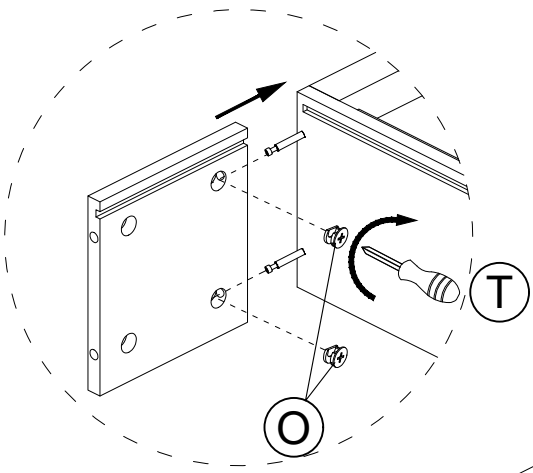
M4

R x 1PC

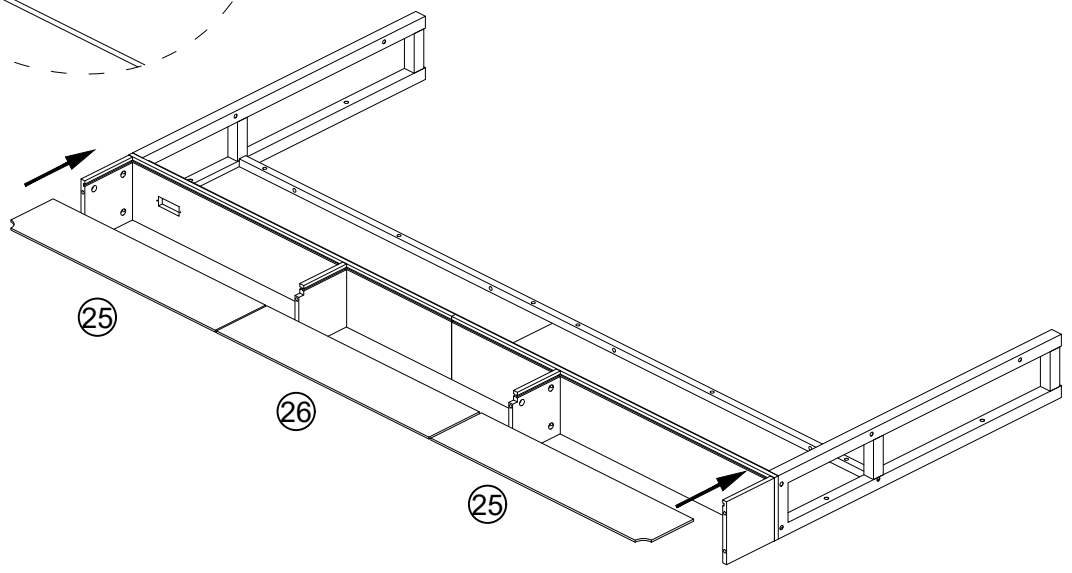
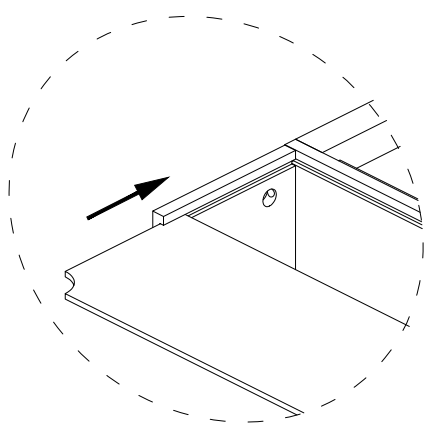


13

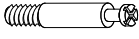
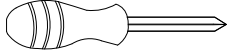
 15×9.5mm	
○×8PCS	Ⓣ×1PC

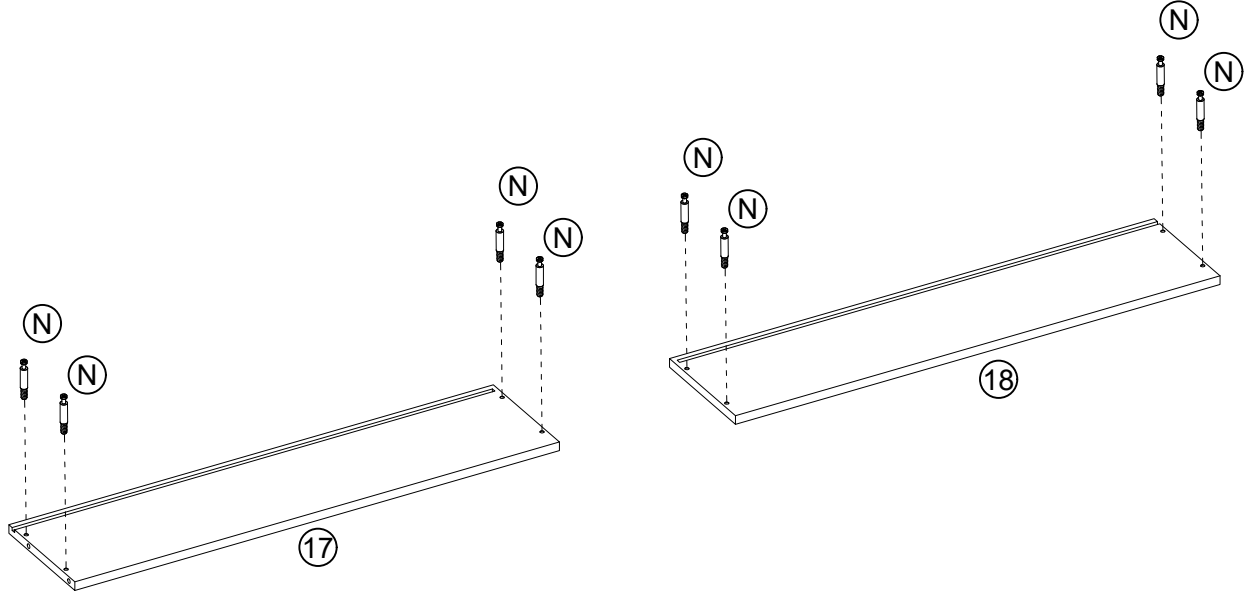


14




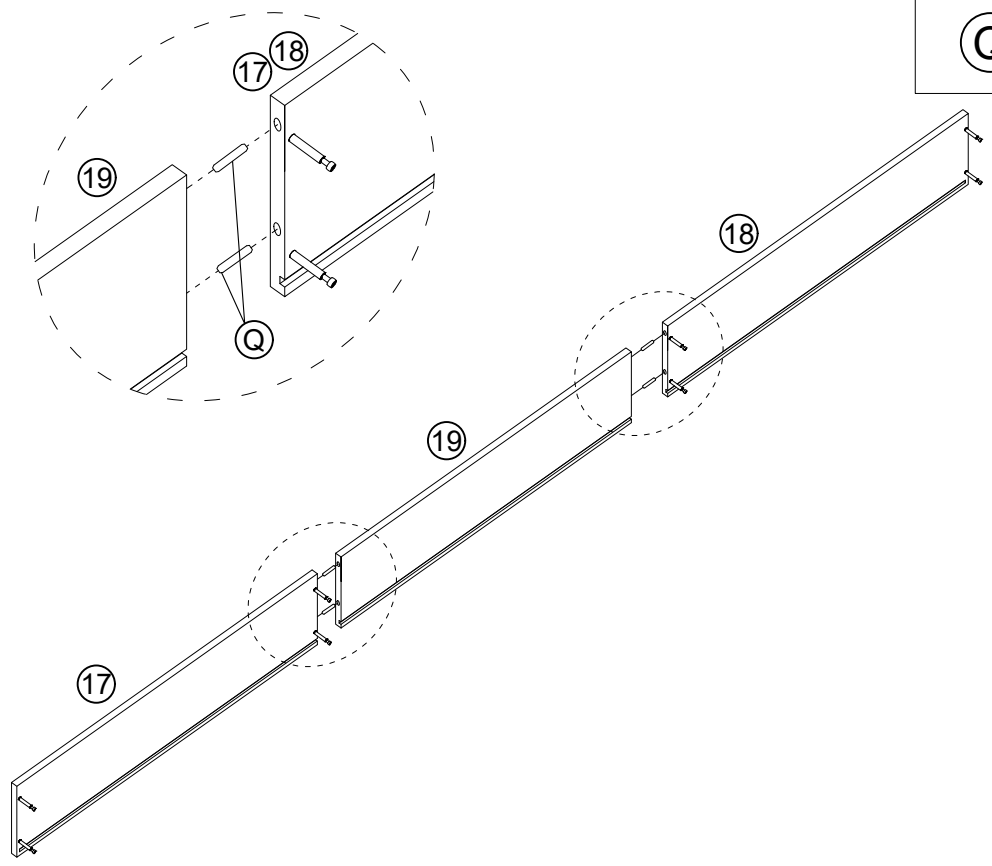
15

 M6×35mm	
(N)×8PCS	(T)×1PC

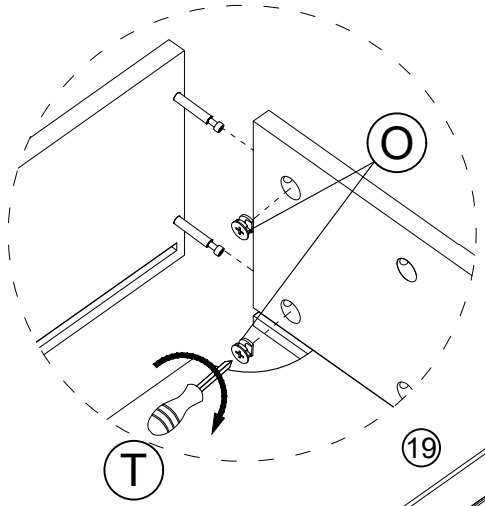



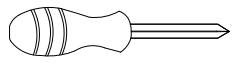
16

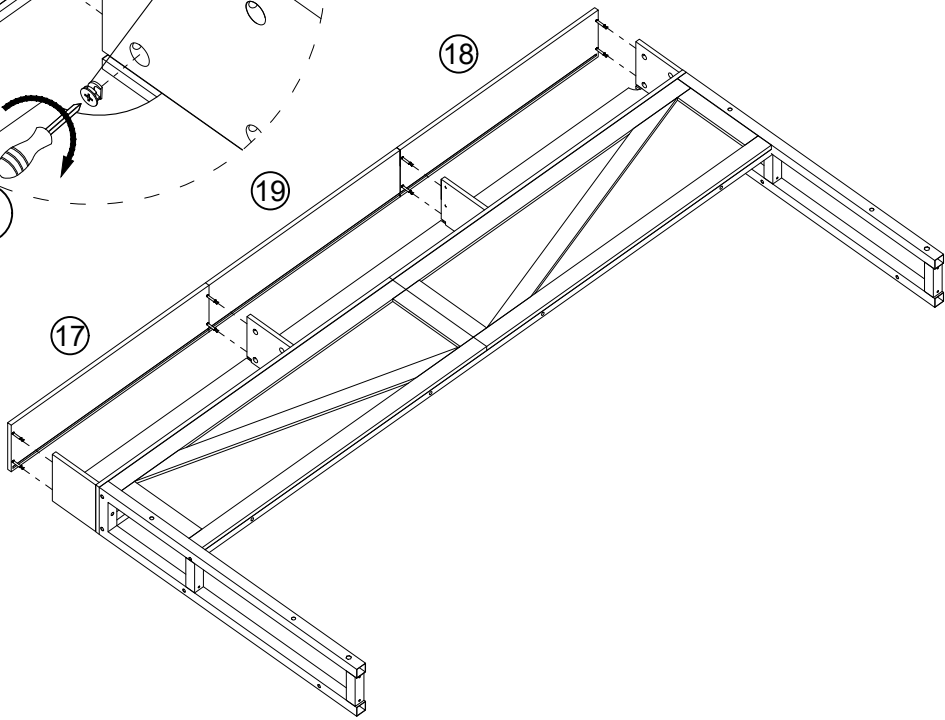
 Ø6x30mm
(Q)×4PCS



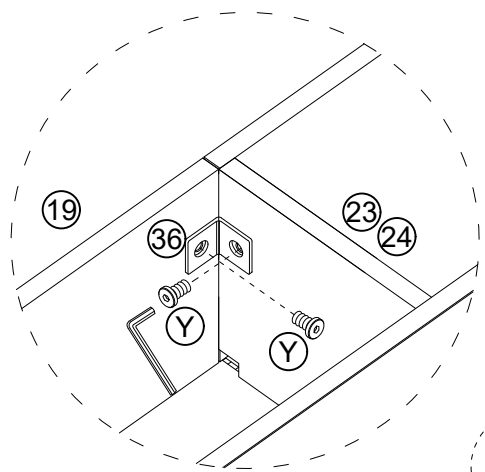
17

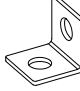




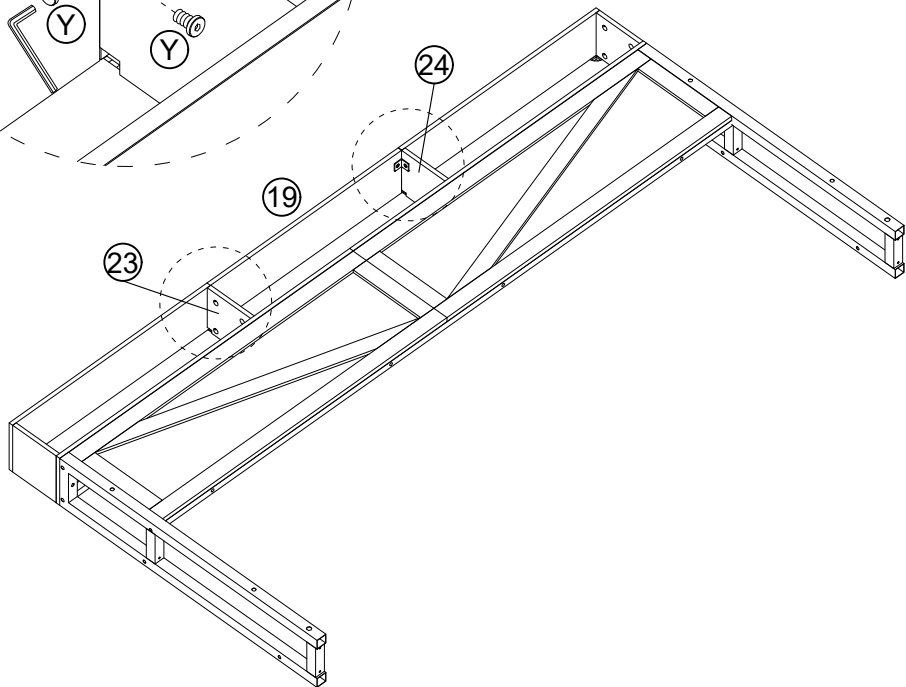
 15×9.5mm	
(O) × 8PCS	(T) × 1PC



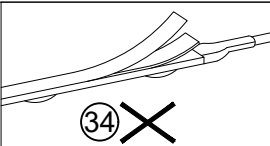
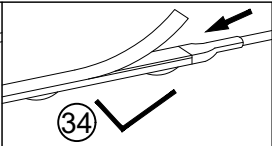
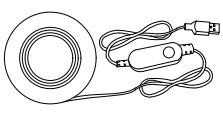

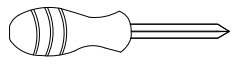
18

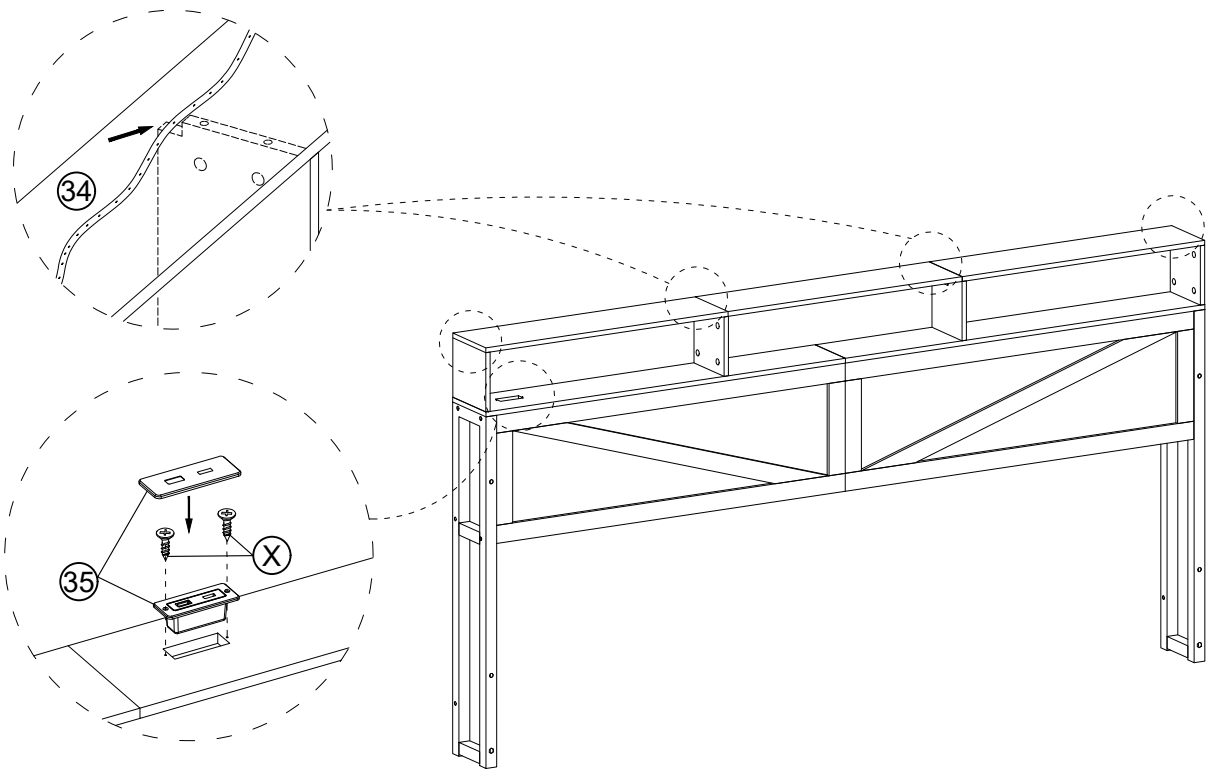


	 M6*12mm	 M4
(36) × 2PCS	(Y) × 4PCS	(R) × 1PC





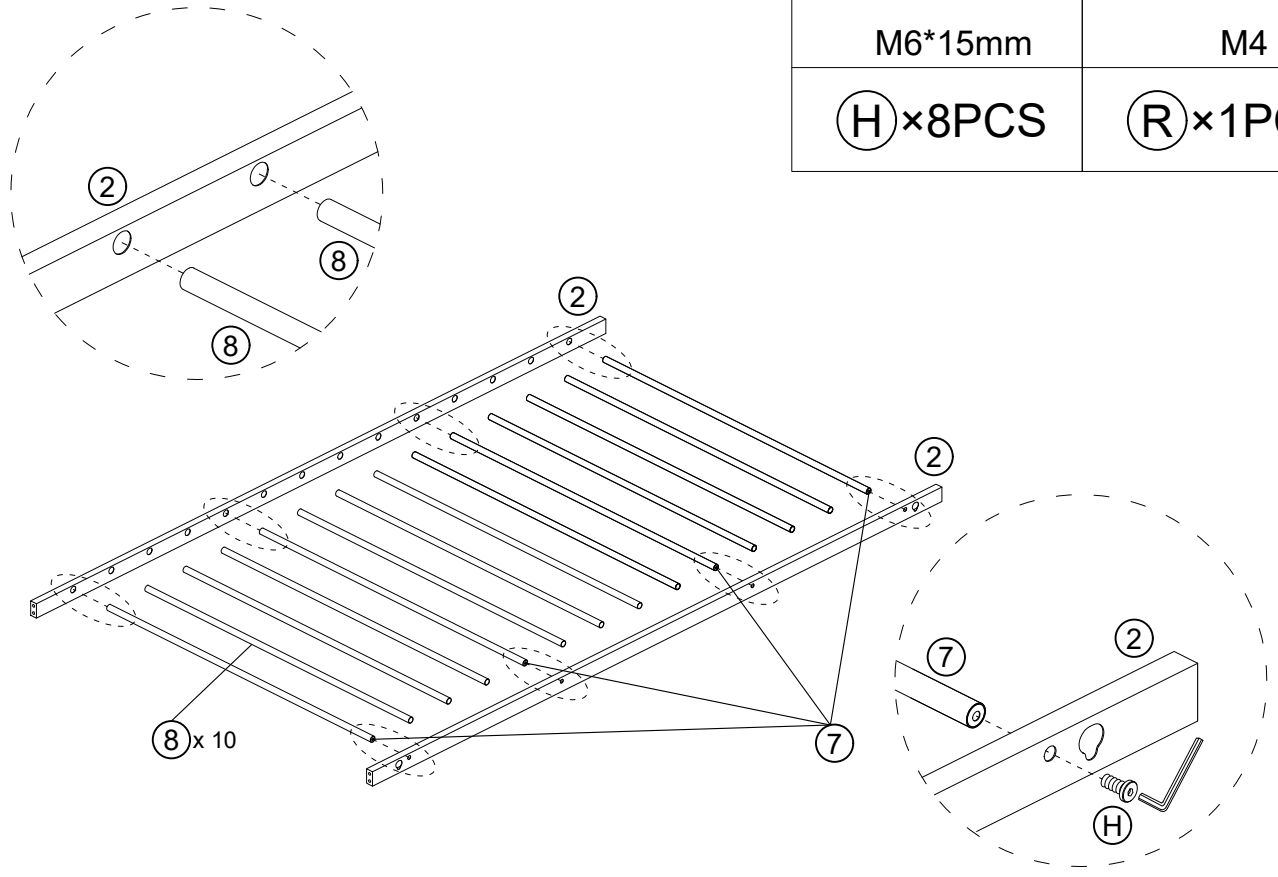
19

			 M3×12mm	
34 × 2PCS		X × 2PCS	T × 1PC	

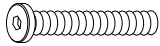



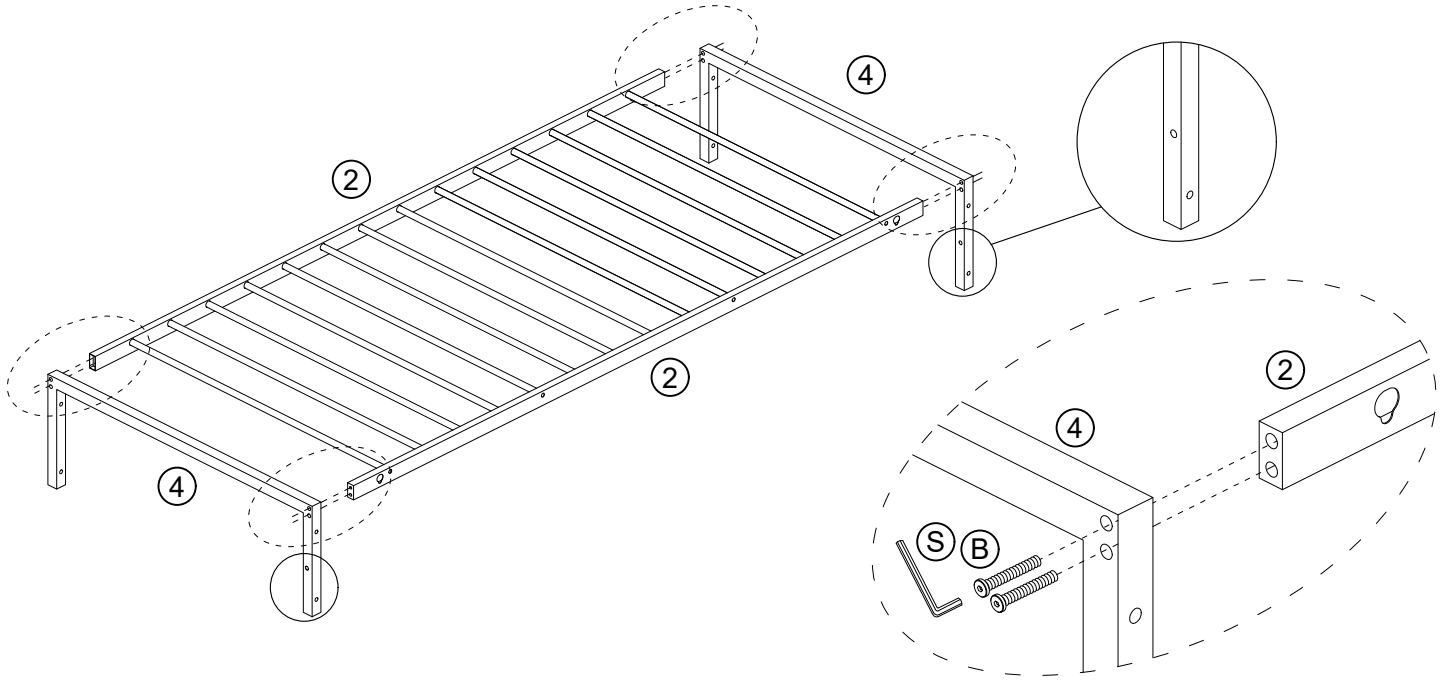
20

 M6×15mm	 M4
H × 8PCS	R × 1PC

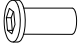
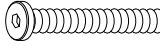



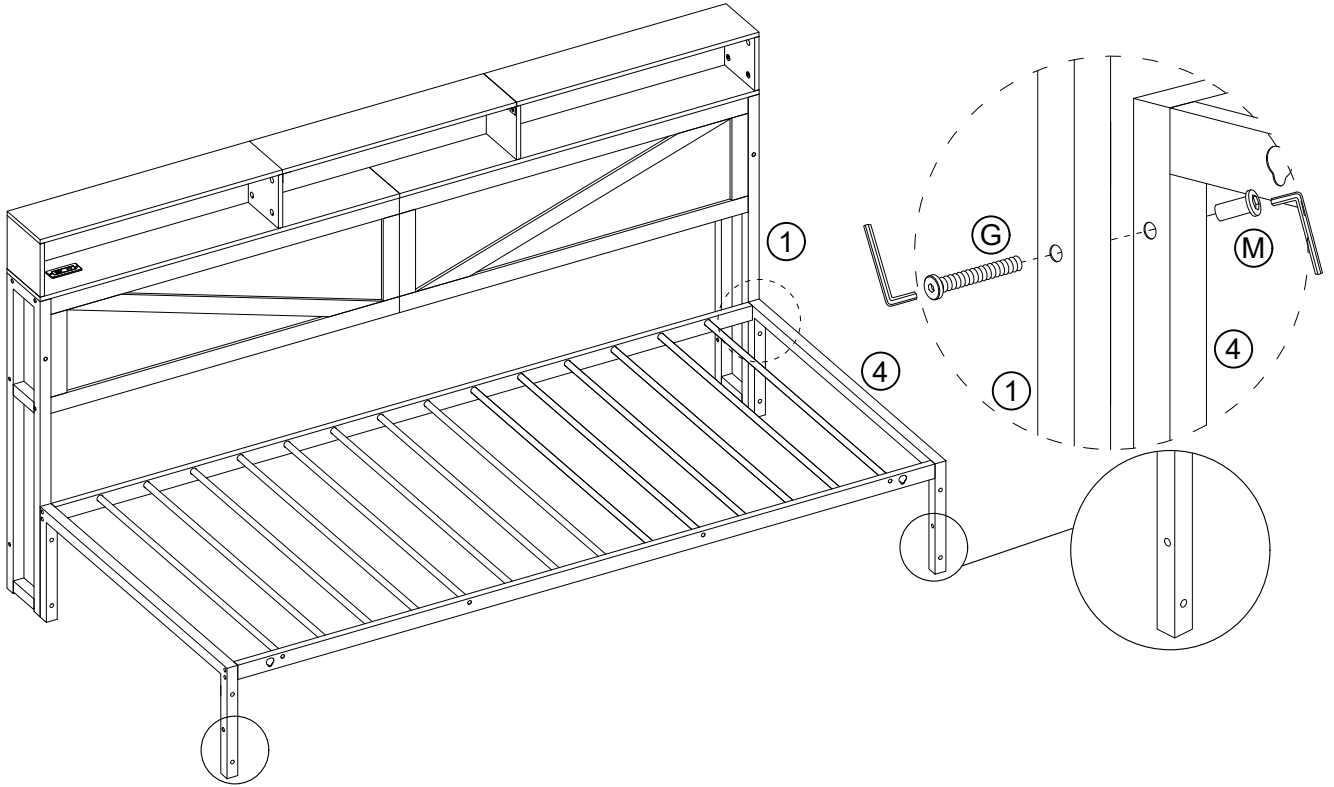
21

 M8×50mm	 M5
(B)×8PCS	(S)×1PC



22

 M6*17mm	 M6*55mm	 M4
(M)×1PC	(G)×1PC	(R)×2PCS



23



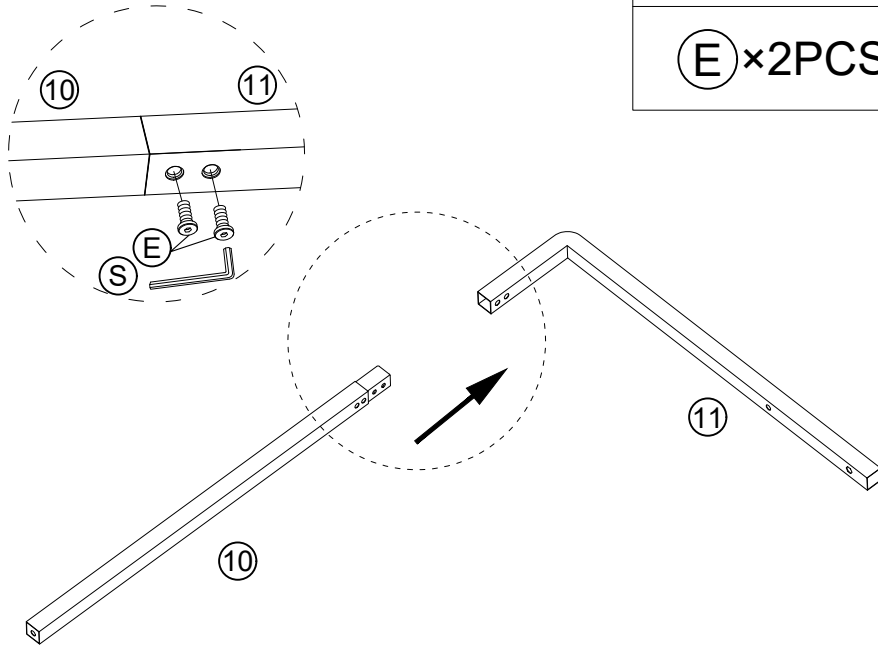
M8×15mm

(E) × 2PCS

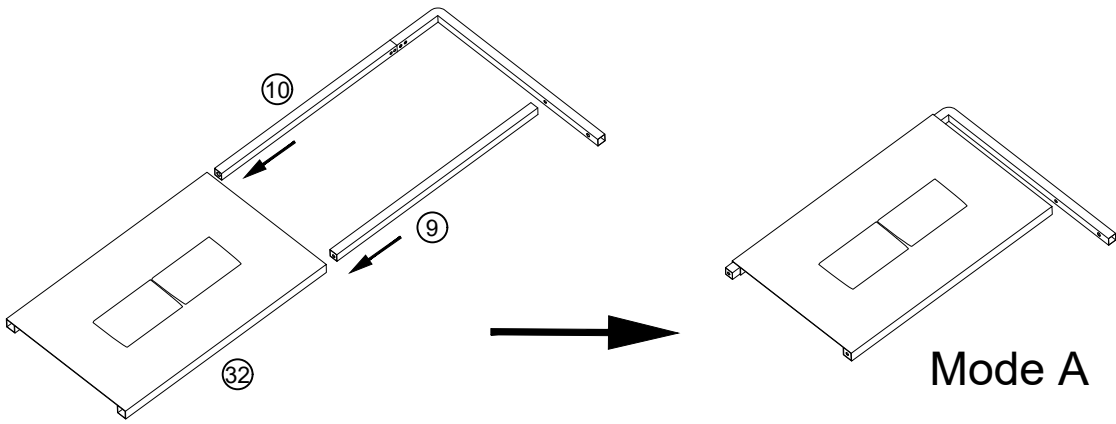


M5

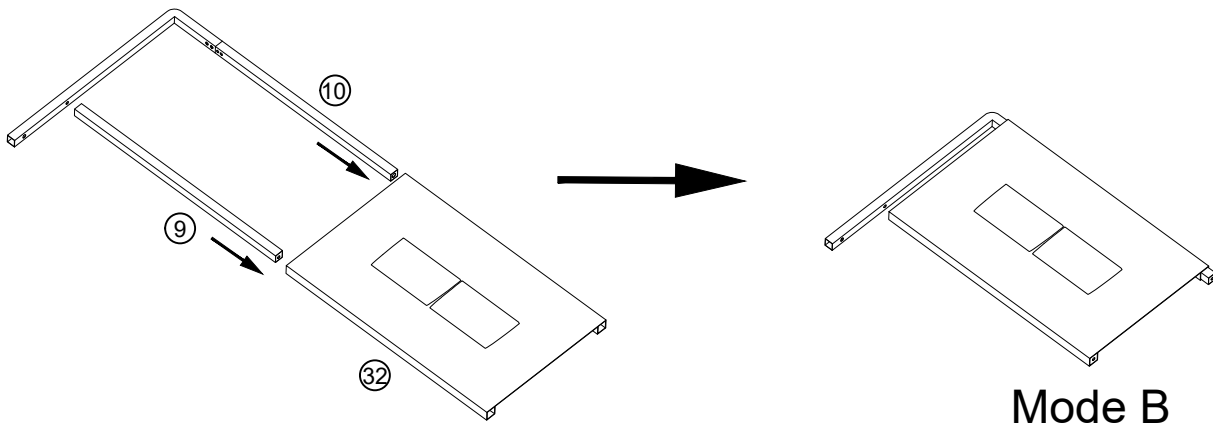
(S) × 1PC



24



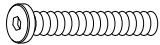
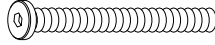

Mode A

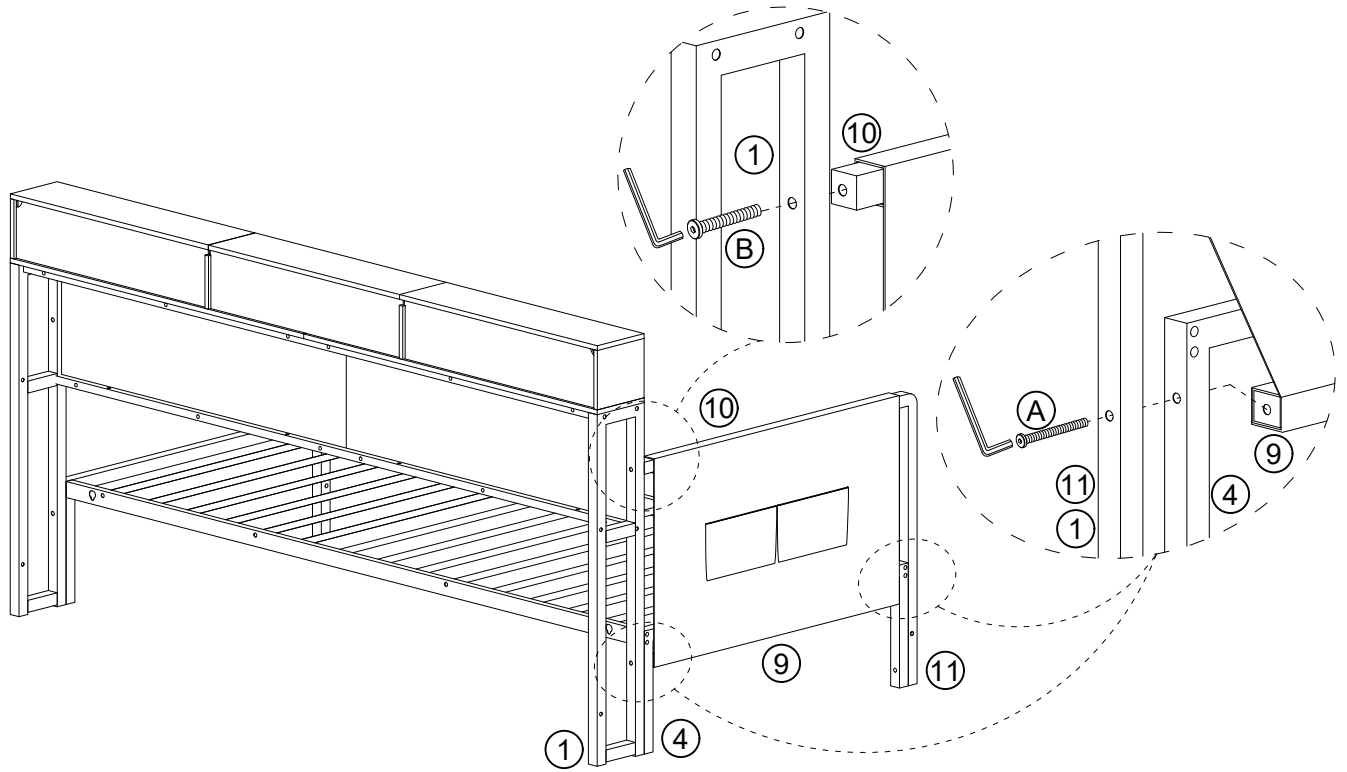


Mode B

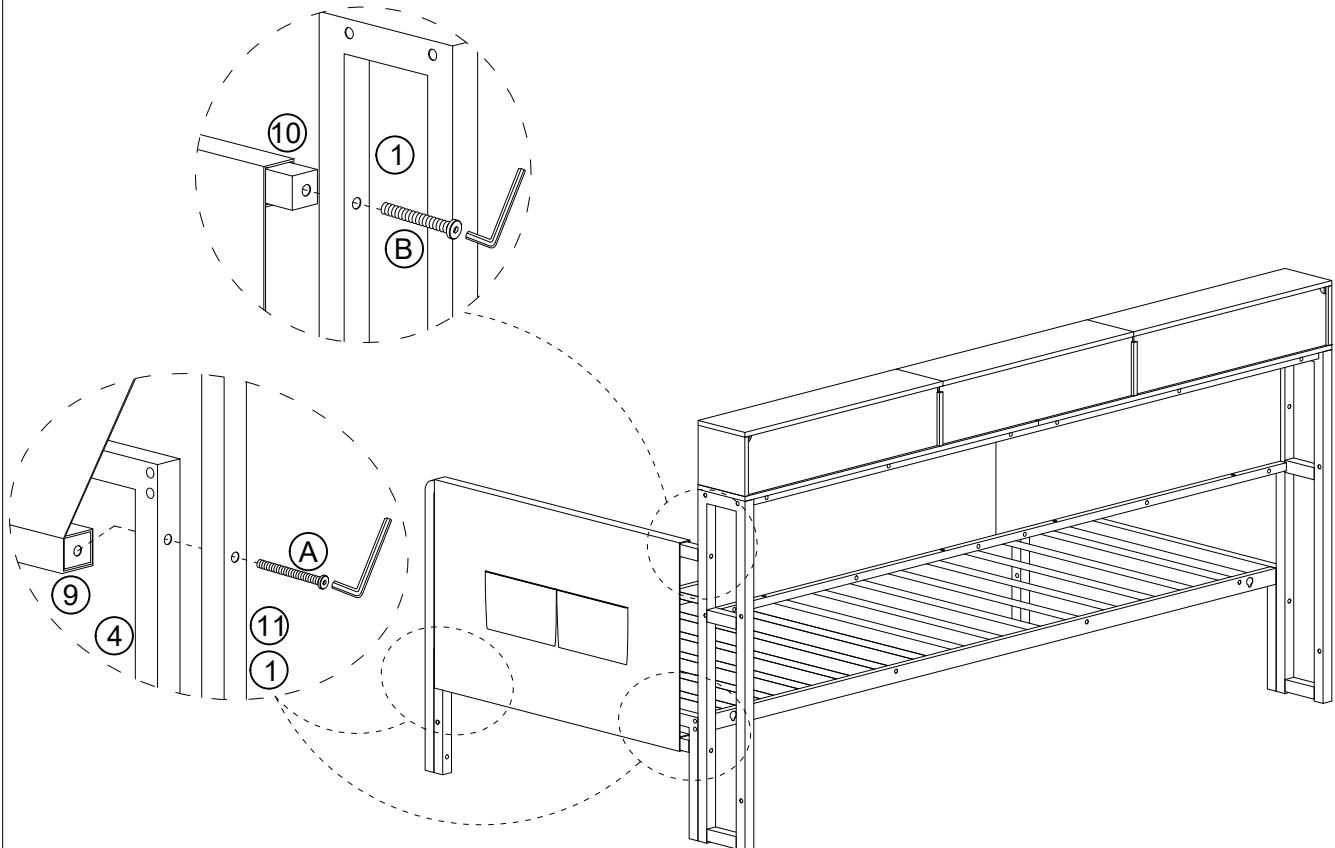
25

Mode A

 M8×50mm	 M8×80mm	 M5
(B) × 1PC	(A) × 2PCS	(S) × 1PC



Mode B



26

Mode A



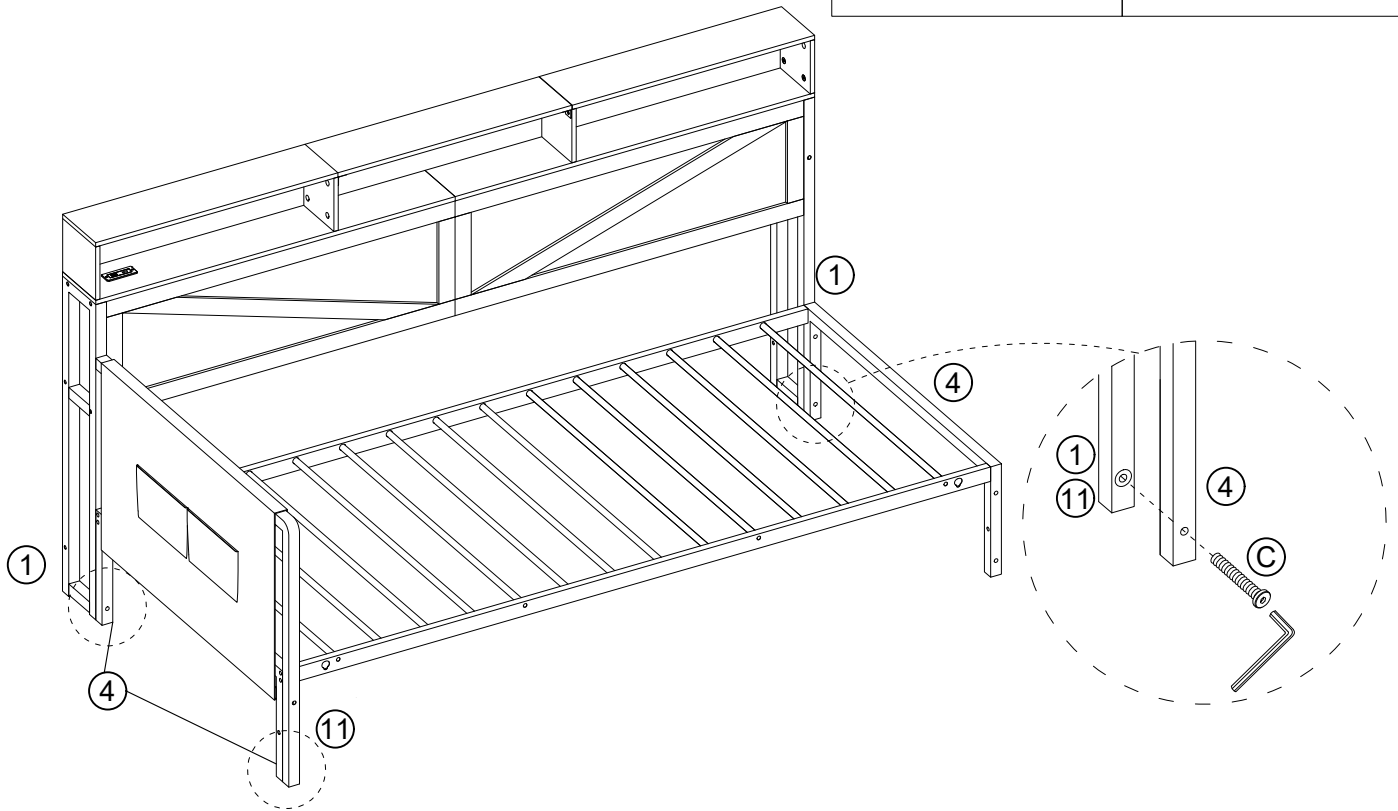
M8x45mm

(C) x 3PCS

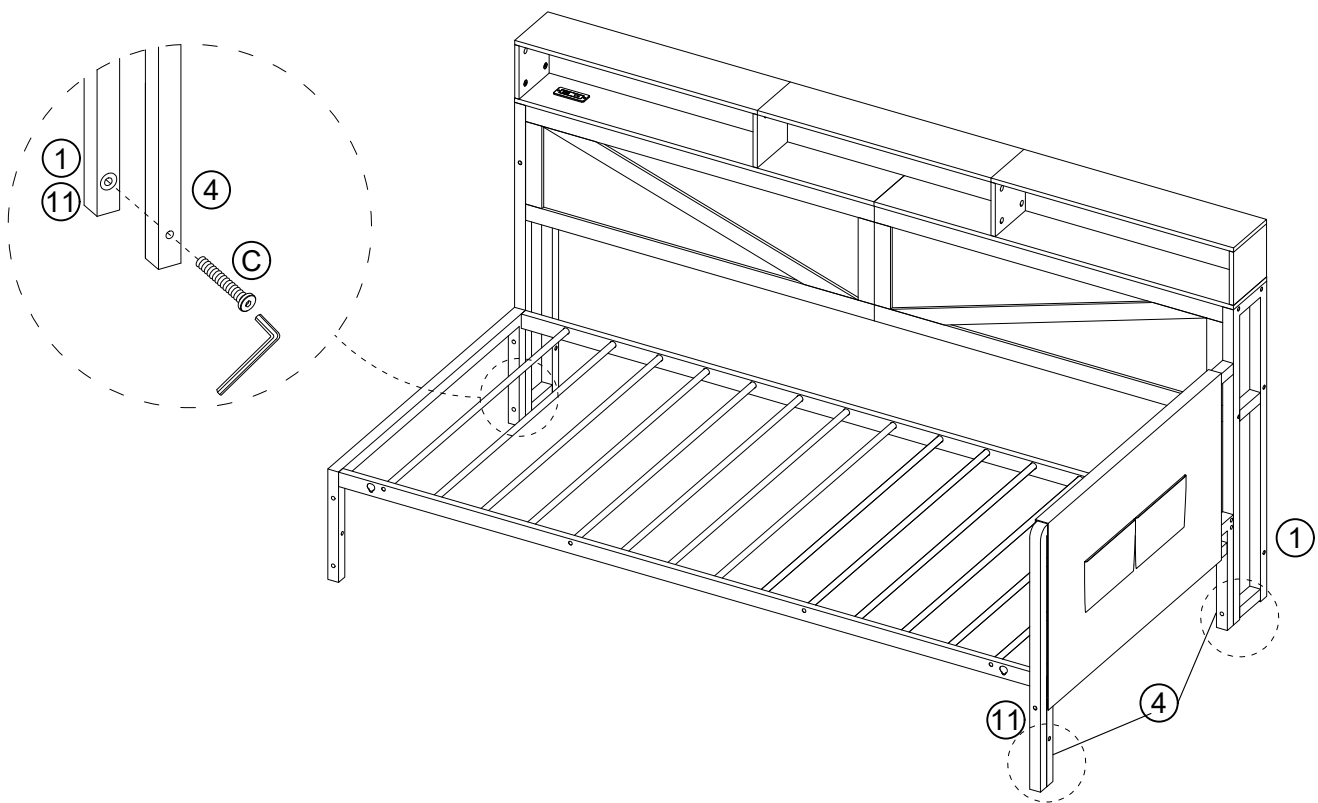


M5

(S) x 1PC

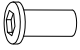




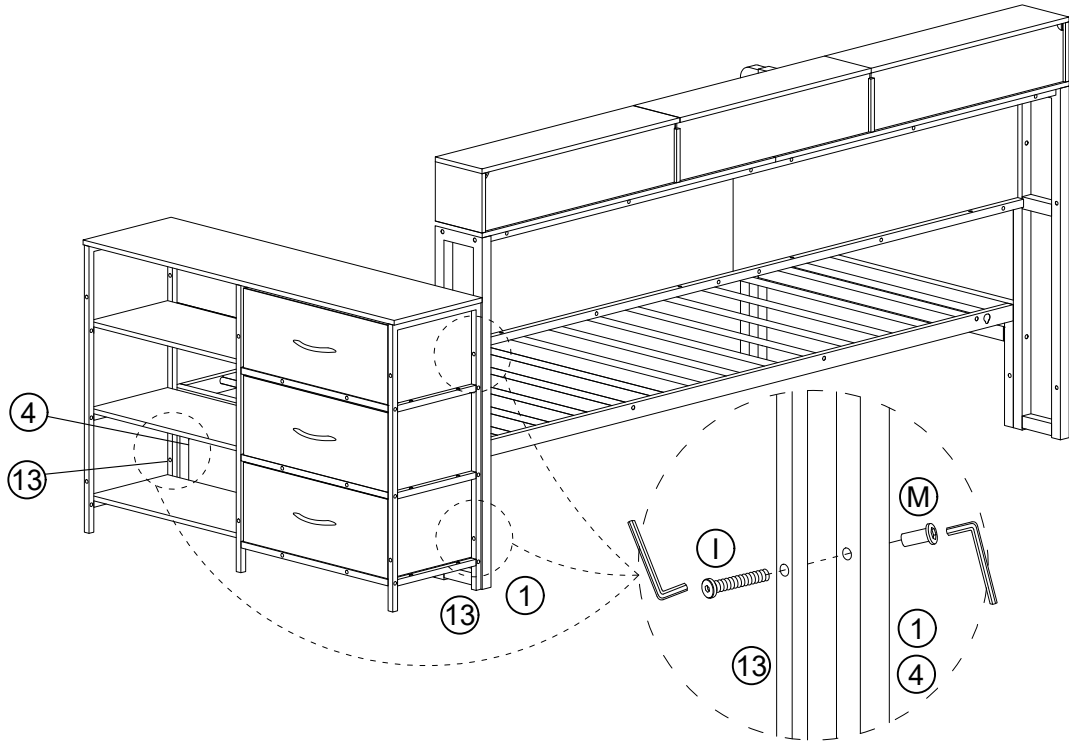
Mode B



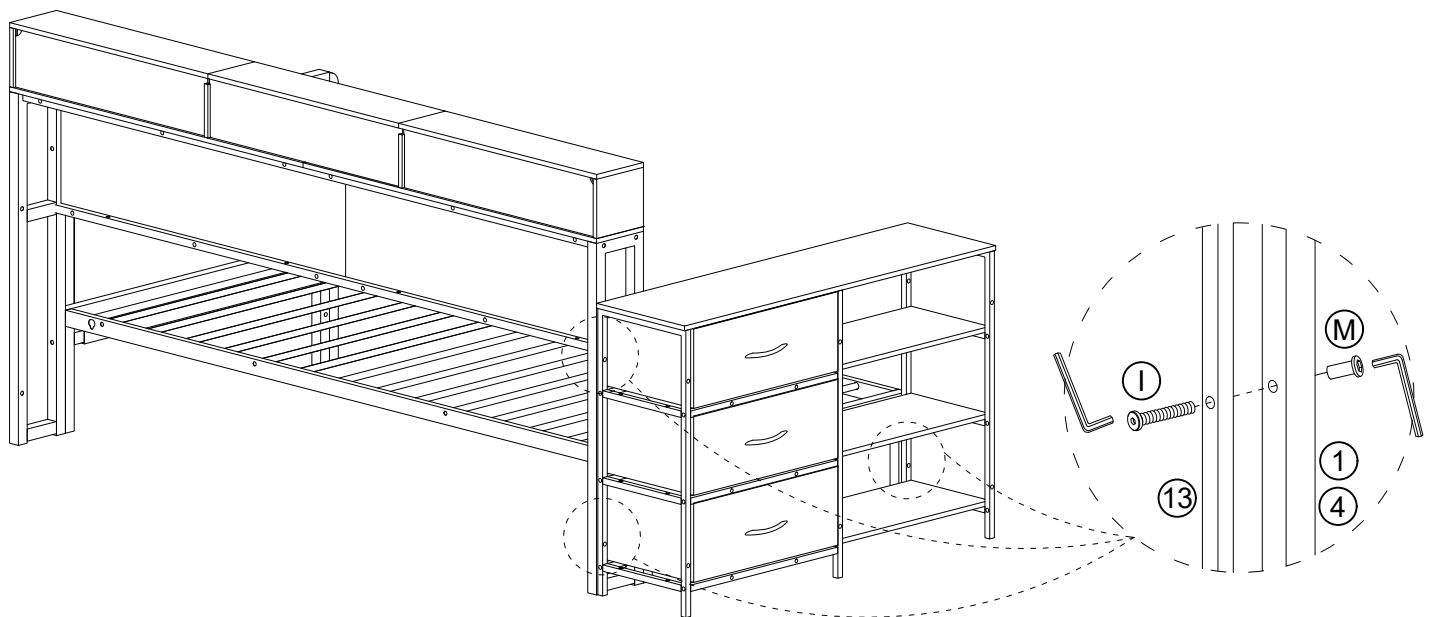
27

Mode A

 M6*17mm	 M6*40mm	 M4
(M) × 3PCS	(I) × 3PCS	(R) × 2PCS



Mode B

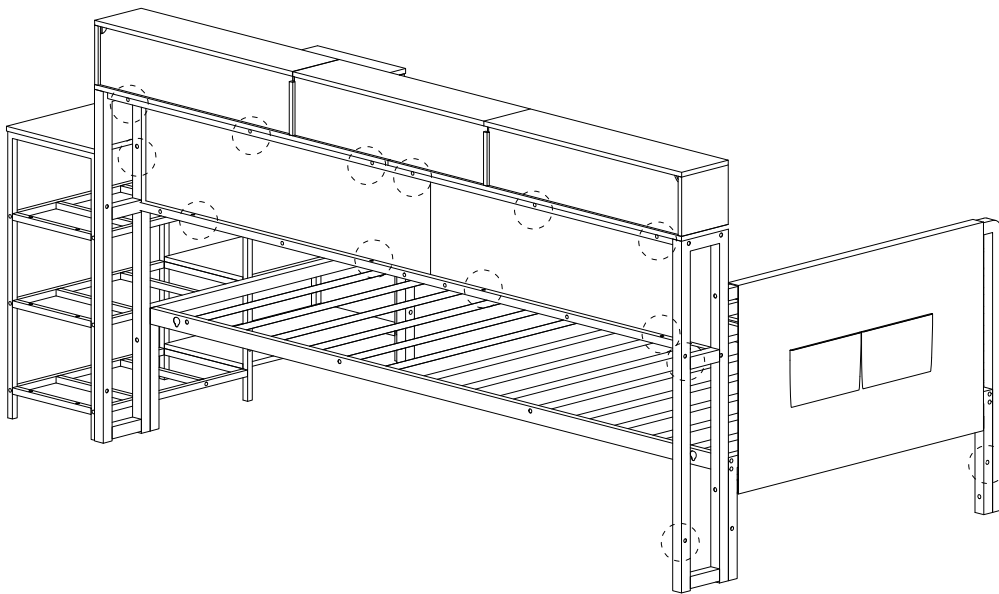
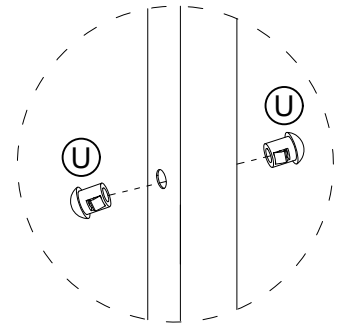
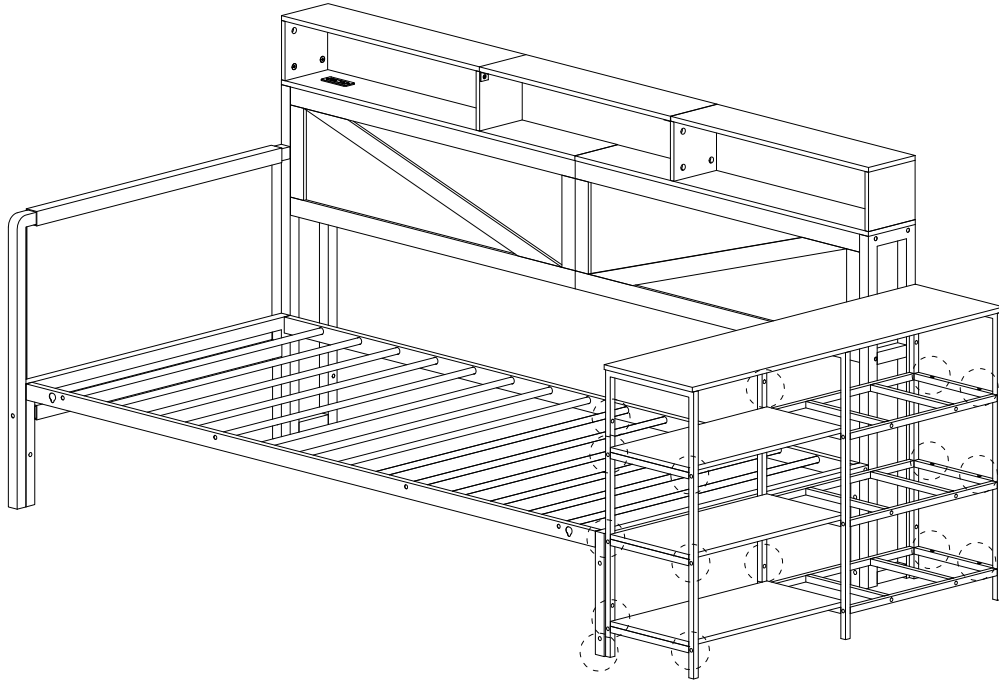


28



Mode A

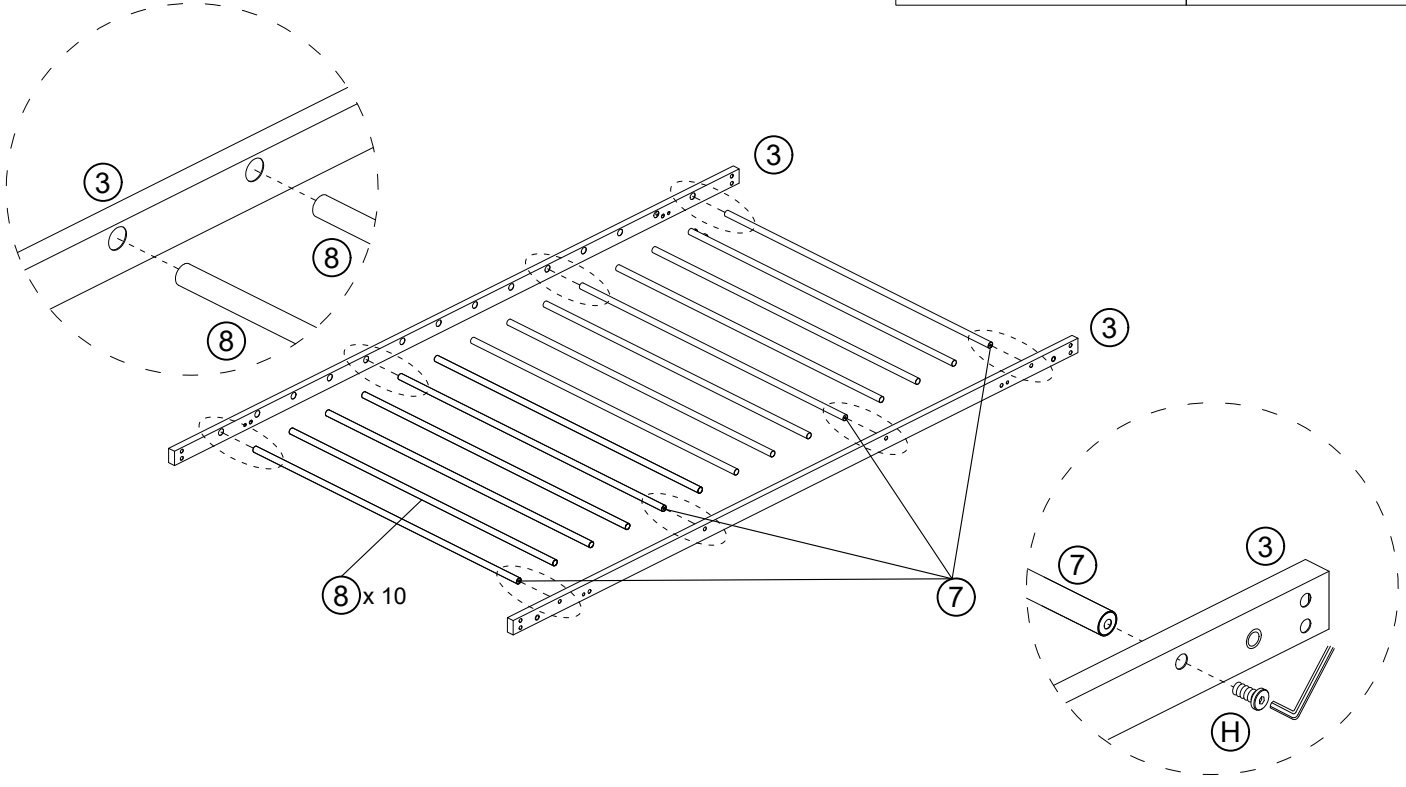


U x60PCS

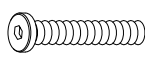



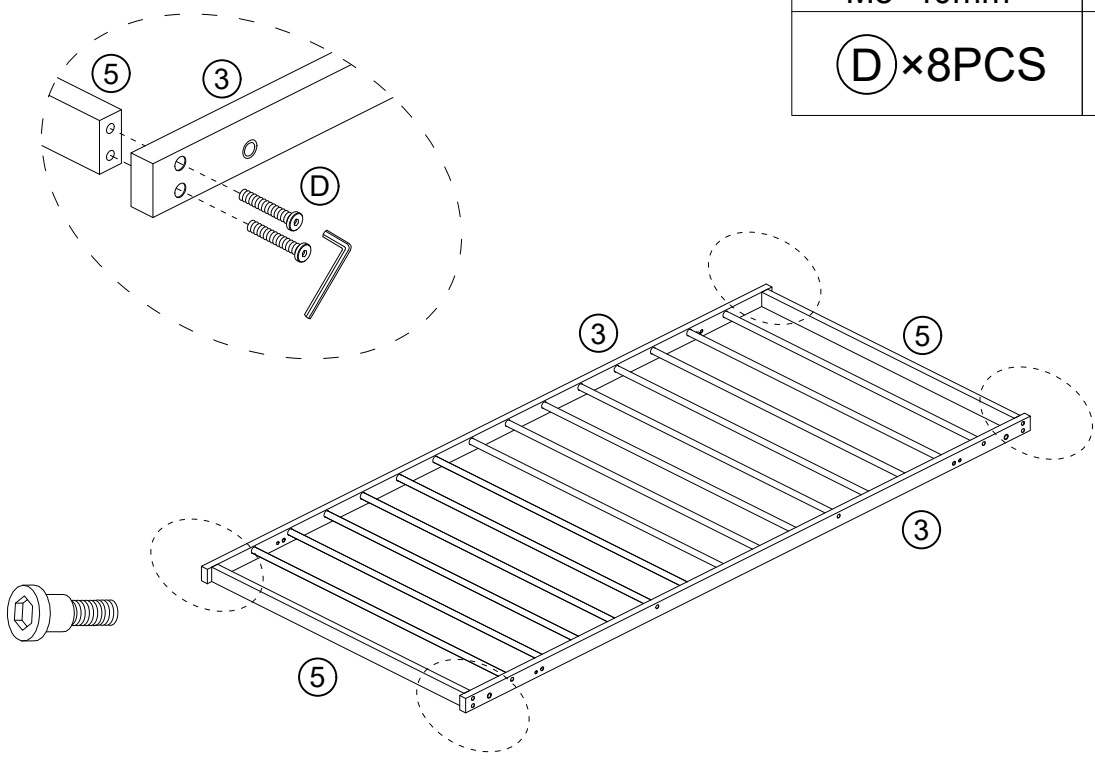
29

 M6*15mm	 M4
(H) × 8PCS	(R) × 1PC

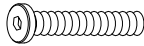



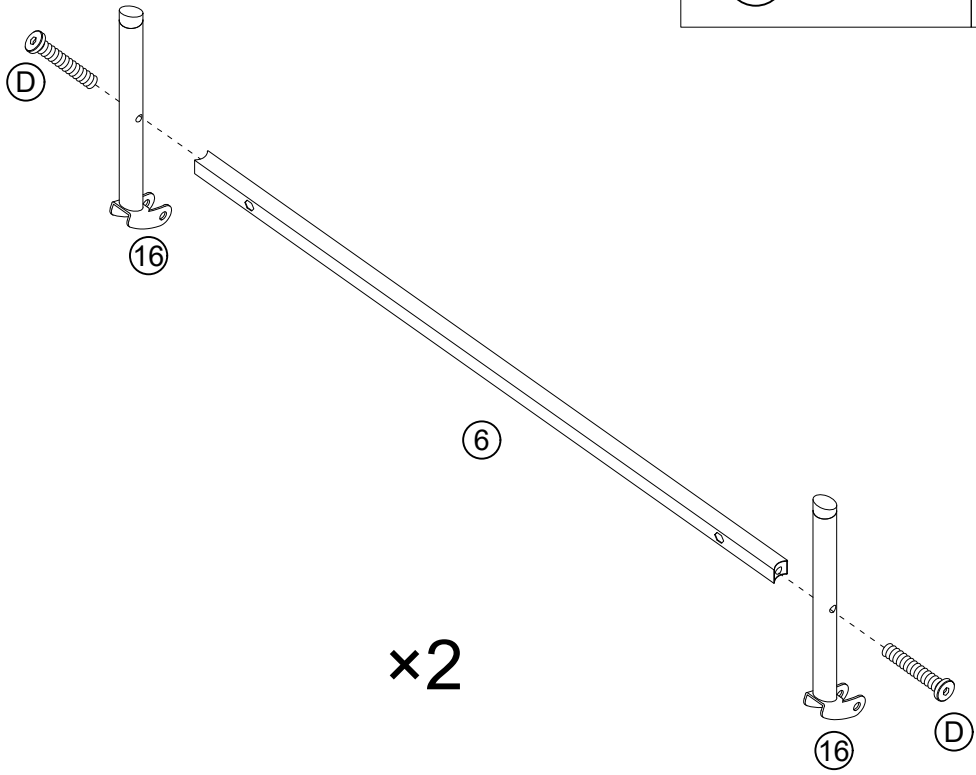
30

 M8*40mm	 M5
(D) × 8PCS	(S) × 1PC

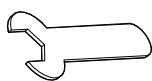

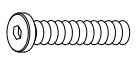



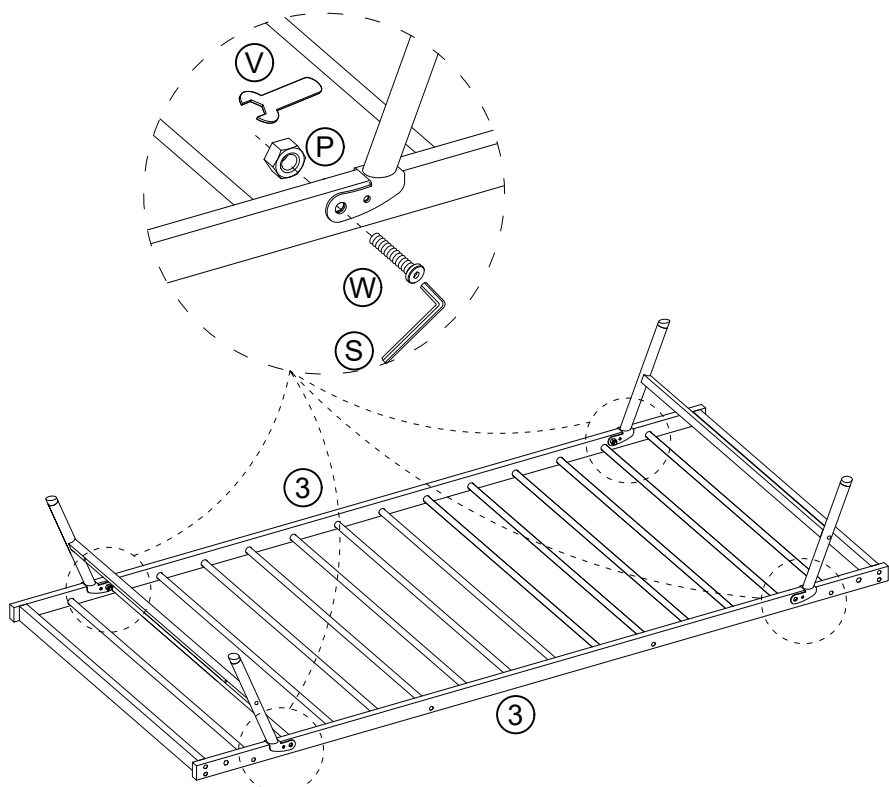
31

	
M8×40mm	M5
(D)×4PCS	(S)×1PC


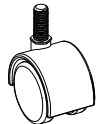



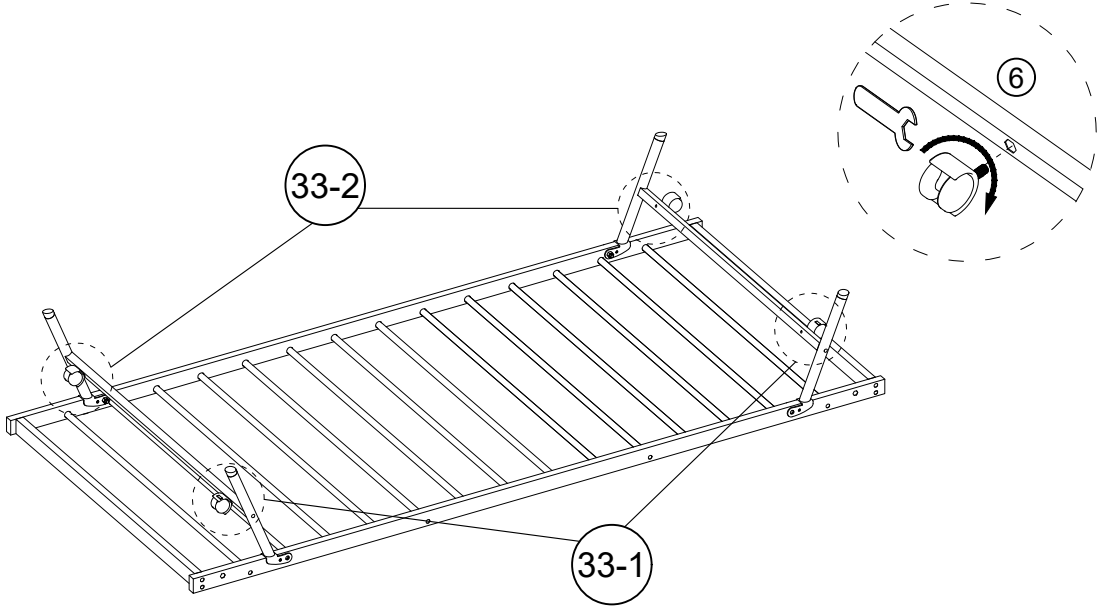
32

			
	M8	M8×35mm	M5
(V)×1PC	(P)×4PCS	(W)×4PCS	(S)×1PC

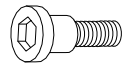

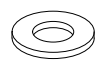


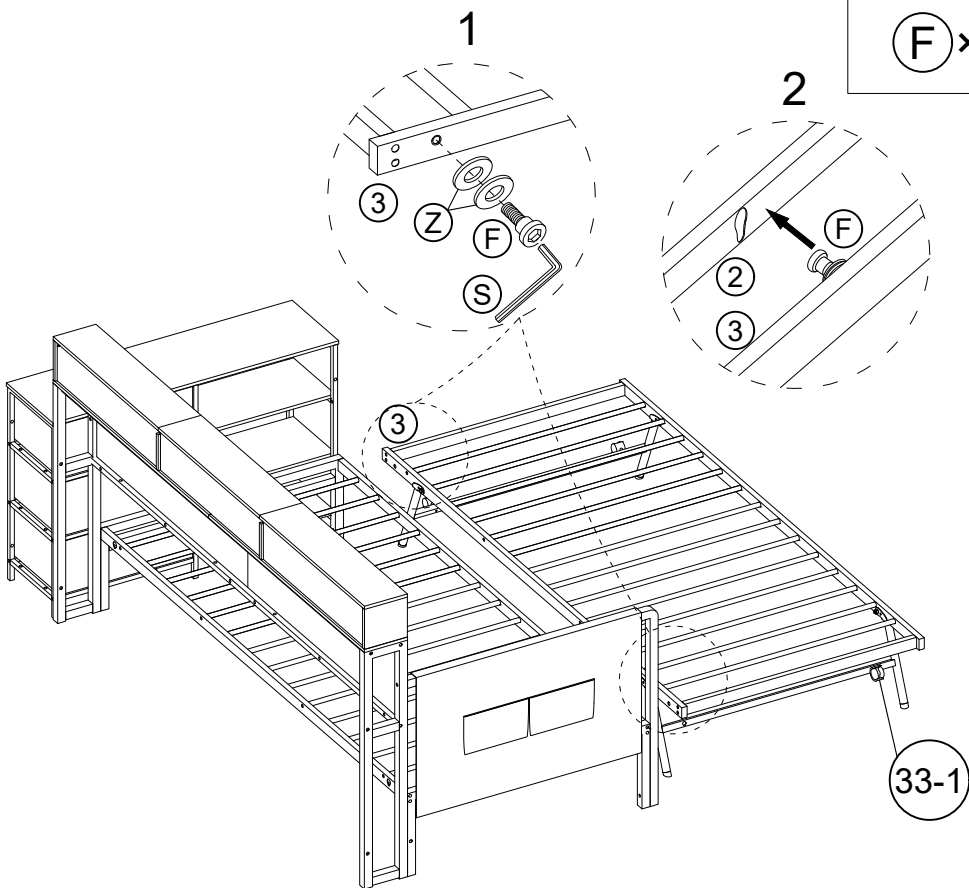
33

		
(33-1) × 2PCS	(33-2) × 2PCS	(33-3) × 1PC

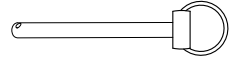


34

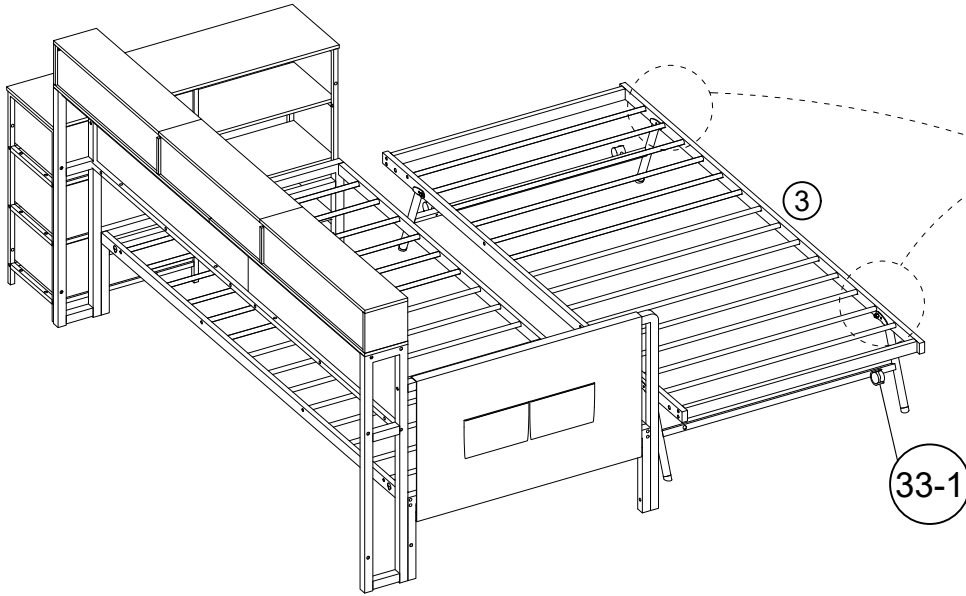
	
M8×17mm	M5
(F) × 2PCS	(S) × 1PC
	
	Ø18*1.6
	(Z) × 4PCS



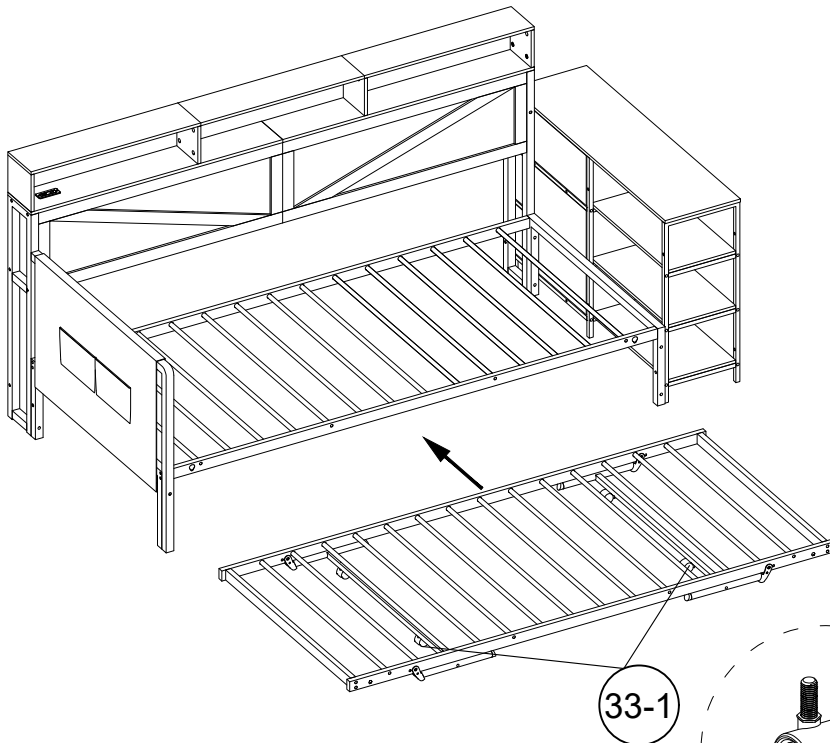
35



37×2PCS



36



Verification of Compliance

Verification No.:	MK23020083-P01E01
Name and address of Applicant:	Shenzhen Hongzhengyu Technology Co., LTD Shenzhen baoan district rock street industrial science and technology industrial park of 2 Haitian lanyu 3 5 floor of A
Name and address of Manufacturer:	Shenzhen Hongzhengyu Technology Co., LTD Shenzhen baoan district rock street industrial science and technology industrial park of 2 Haitian lanyu 3 5 floor of A
Product name:	Lamp strip
Rated:	5V --- 1A HZY-2835-120D-12V, HZY-2835-30D-5V, HZY-2835-60D-5V, HZY-2835-120D-5V, HZY-2835-60D-12V, HZY-2835-60D-24V, HZY-2835-120D-24V, HZY-2835RGB-60D-5V, HZY-2835RGB-60D-12V, HZY-5050-30D-5V, HZY-5050-60D-5V, HZY-5050-30D-12V, HZY-5050-60D-12V, HZY-5050-60D-24V, HZY-5050RGB-30D-5V, HZY-5050RGB-60D-5V, HZY-5050RGB-30D-12V, HZY-5050RGB-60D-12V, HZY-5050RGB-60D-24V
Product model(s):	
Product trademark:	N/A

This verification confirms that the product meets the requirements of the following standard.

The conformity was demonstrated based on following standard(s) listed by European Commission as harmonized with EMC Directive 2014/30/EU.

EN IEC 55015:2019+A11:2020
IEC 61547:2020

The verification has been carried out in accordance with individual rules and conditions agreed with the applicant. Evaluation has been carried out in accordance with:

Test report(s) No.:	MK23020083-P01E01
Test conducted by:	TMC Testing Services (Shenzhen) Co., Ltd.
Verification issue date:	February 25, 2023

Notes:

This verification refers to the above mentioned product and its conformity in regards of above mentioned standard(s) was proven on test sample.

This verification does not imply meeting all essential requirements, assessment of the series-production or any other restricted Notified Bodies conformity assessment procedure appropriate for the product.

This verification holder shall use this verification in connection to verification of conformity and technical data relevant for the product the verification was issued.

TMC Testing Services (Shenzhen) Co., Ltd.

t:86-755-86642861 cert@tmc-lab.com www.tmc-lab.com

1st Floor, Block A1, Zone A, Xinshidai Gongrong Industrial Park, No. 2, Shihuan Road, Shiyuan Street, Baoan District, Shenzhen, China



Lab Director
Vivian Jiang

