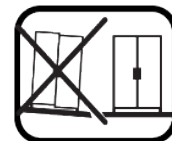


# NOTICE DE MONTAGE / ASSEMBLY INSTRUCTIONS



Séparez les éléments avant de trier



<https://quefairedemesdechets.fr>



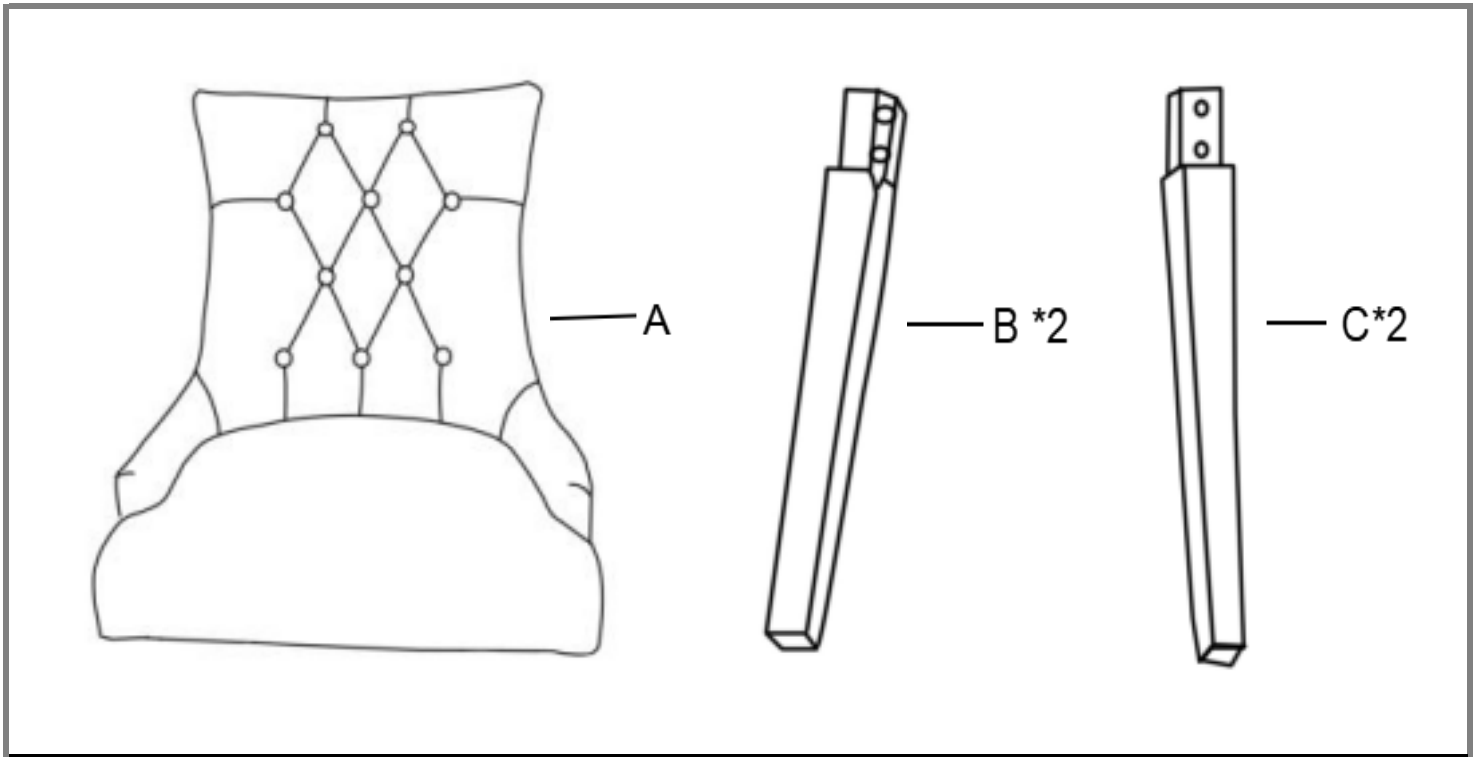
FR

- 1.-Repérez les différentes pièces nécessaires à l'assemblage de votre meuble.
  - 2.-Regroupez et comptez les pièces de quincaillerie.
  - 3.-Munissez-vous de l'outillage nécessaire à l'assemblage de votre meuble.
  - 4.-Aménagez-vous un espace propice à l'assemblage; moquette et couverture peuvent protéger votre meuble des rayures
  - 5.-Procédez au montage sans forcer.-Il est recommandé de resserrer les vis au fil de l'utilisation.
  - 6.-Après assemblage de ce produit, il est conseillé d'aérer régulièrement la pièce pendant quelques jours.
- CONSERVEZ VOTRE NOTICE DE MONTAGE.-SI UNE PIÈCE VENAIT À MANQUER, L'INFORMATION RELATIVE À CELLE-CI FOURNIE PAR LA NOTICE DE MONTAGE RESTE LE MOYEN LE PLUS EFFICACE DE COMMUNIQUER AVEC VOTRE MAGASIN.-



EN

- 1.-Identify the parts which make up your piece of furniture.
  - 2.-Gather the hardware parts and count them.
  - 3.-Have the necessary assembly tools ready.
  - 4.-Organize a space for assembly, wall carpeting or a blanket will protect the furniture against scratches.
  - 5.-Never force the assembling while you put the parts together.-You are recommended to tighten the screws after the furniture has been used for some time.
  - 6.-After assembling this product, it is advisable to regularly ventilate the room for a few days.
- KEEP THE ASSEMBLY INSTRUCTION.-THE RELEVANT INFORMATION YOU CAN FIND ON IT WILL HELP YOU GET IN TOUCH WITH YOUR STORE IF A PART WAS TO BE MISSING.-



Quincailleries/Hardware/Herrajes/ Montageterteile-Ctn no-/Kto-nr-

D	x 8
M8*70mm	

E	x 8
M8*2.5mm	

F	x 8
M8*1.8mm	

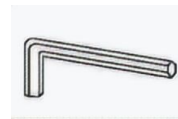
G	x 1
M8*80mm	



TEMPS DE MONTAGE: 20 MINUTE  
SET-UP TIME: 20 MINUTE



OUTILLAGE:  
TOOLS:

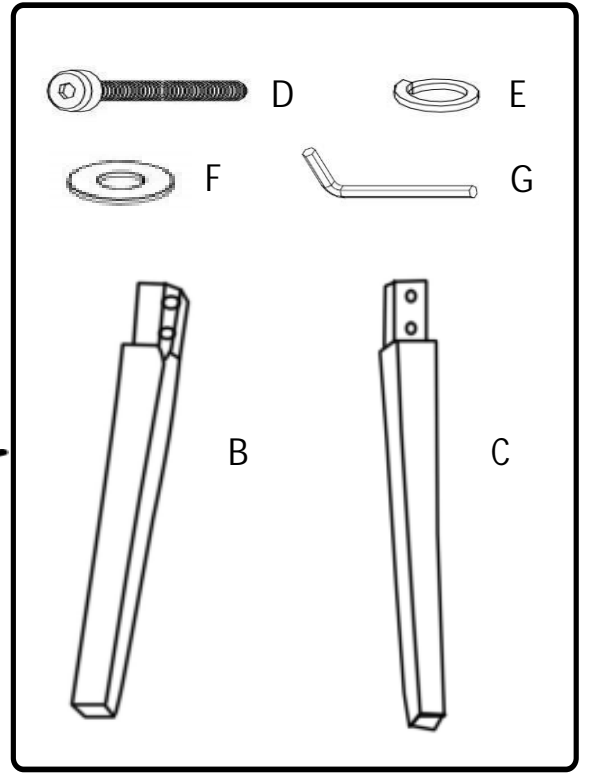
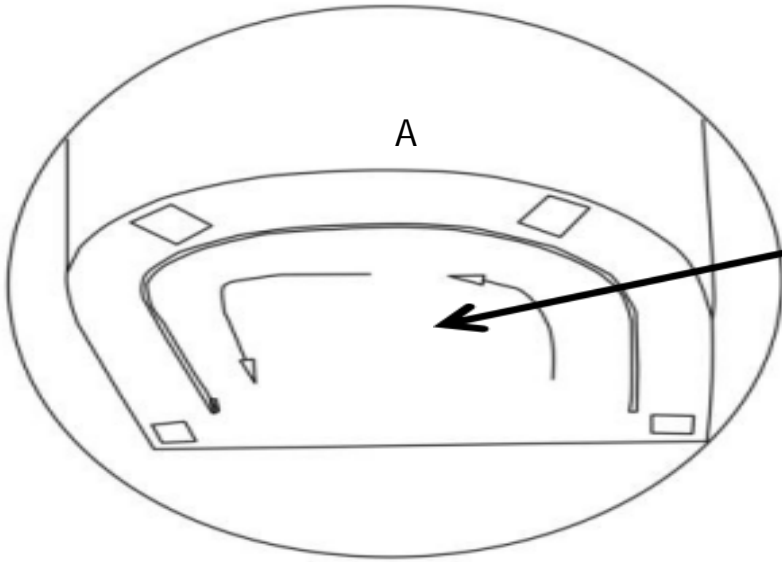


NOMBRE DE PERSONNES: 01  
NUMBER OF PERSONS: 01

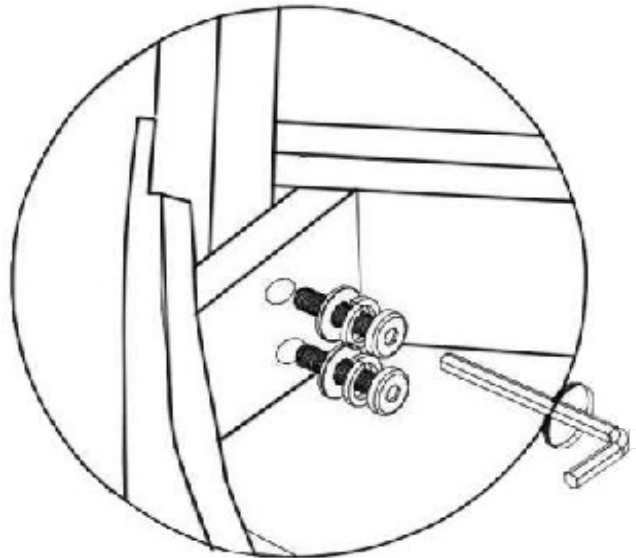
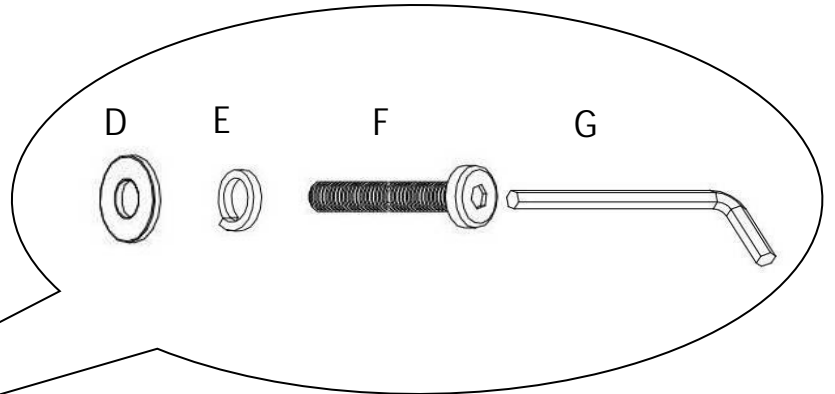
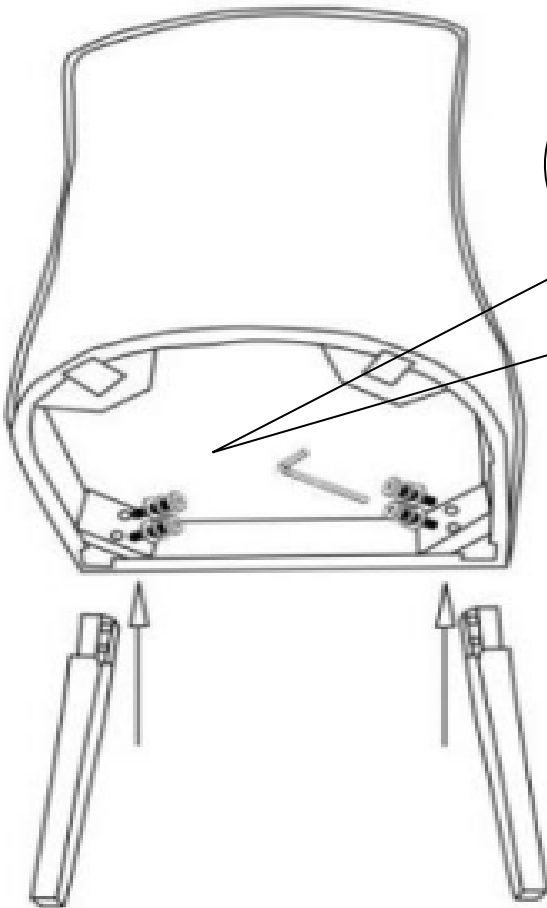


POUR L' ENTRETIEN, UN CHIFFON DOUX SUFFIRA-  
A SOFT CLOTH IS SUITABLE FOR PRODUCT CARE-

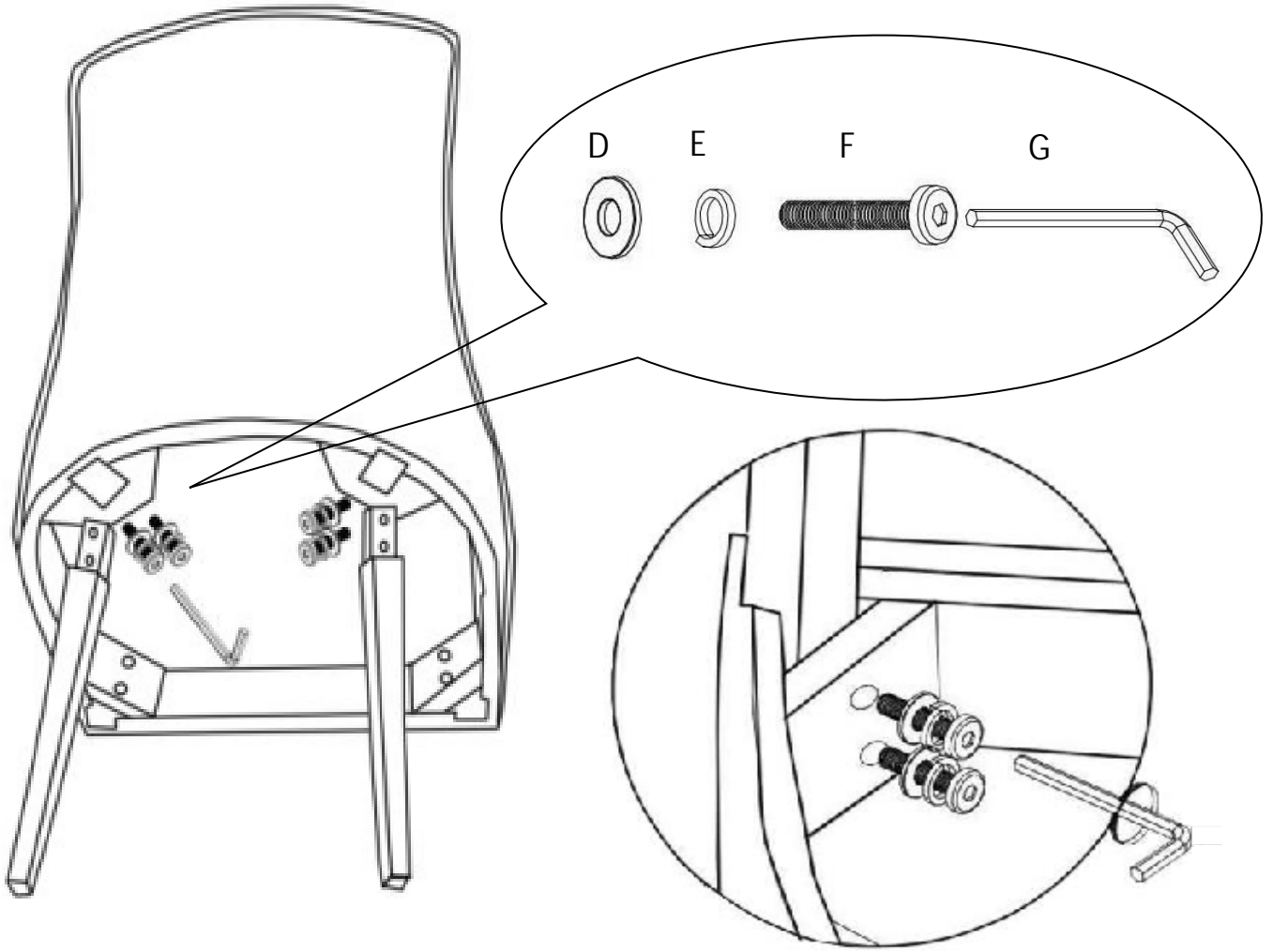
1



2



3



4

