

# SIEMENS

WQ42G20DFR

# Sèche-linge



FR Manuel d'utilisation et notice d'installation



**Pour plus d'informations, veuillez vous reporter au Guide de l'utilisateur numérique.**



## Table des matières

<b>1 Sécurité.....</b>	<b>4</b>	<b>9 Accessoires.....</b>	<b>28</b>
1.1 Indications générales .....	4	<b>10 Linge .....</b>	<b>29</b>
1.2 Utilisation conforme.....	4	10.1 Préparation du linge.....	29
1.3 Restrictions du périmètre utilisateurs .....	4	<b>11 Utilisation .....</b>	<b>29</b>
1.4 Installation sécurisée.....	5	11.1 Mise sous tension de l'appareil.....	29
1.5 Utilisation sûre.....	7	11.2 Réglage d'un programme .....	29
1.6 Nettoyage et entretien sûrs .....	10	11.3 Ouvrir la porte .....	30
<b>2 Prévention des dégâts matériels .....</b>	<b>12</b>	11.4 Introduction du linge .....	30
<b>3 Protection de l'environnement et économies d'énergie ...</b>	<b>12</b>	11.5 Départ du programme.....	30
3.1 Élimination de l'emballage .....	12	11.6 Rajout de linge .....	30
3.2 Économies d'énergie .....	13	11.7 Annulation d'un programme..	30
3.3 Mode économie d'énergie .....	13	11.8 Retirer le linge .....	31
<b>4 Installation et branchement.....</b>	<b>13</b>	11.9 Extinction de l'appareil .....	31
4.1 Déballage de l'appareil .....	13	11.10 Filtre à peluche.....	31
4.2 Contenu de la livraison .....	13	11.11 Système de filtre de l'unité de sol.....	32
4.3 Exigences sur le lieu d'installation .....	14	11.12 Réservoir d'eau de condensation.....	34
4.4 Tuyau d'évacuation d'eau.....	15	<b>12 Objectif de séchage .....</b>	<b>35</b>
4.5 Alignement de l'appareil.....	17	12.1 Modifier l'objectif de séchage.....	35
4.6 Raccordement électrique de l'appareil.....	17	12.2 Adapter l'objectif de séchage.....	35
<b>5 Description de l'appareil.....</b>	<b>18</b>	<b>13 Sécurité enfants .....</b>	<b>35</b>
5.1 Appareil .....	18	13.1 Activation de la sécurité enfants.....	35
5.2 Bandeau de commande .....	19	13.2 Désactivation de la sécurité enfants.....	35
<b>6 Affichage .....</b>	<b>20</b>	<b>14 Réglages de base.....</b>	<b>36</b>
<b>7 Touches .....</b>	<b>22</b>	14.1 Vue d'ensemble des réglages de base .....	36
<b>8 Programmes .....</b>	<b>25</b>	14.2 Modification des réglages de base .....	36
8.1 Programmes automatiques .....	25		
8.2 Programmes de temps .....	26		

<b>15 Nettoyage et entretien .....</b>	<b>36</b>
15.1 Unité de sol .....	36
15.2 Capteur d'humidité .....	39
<b>16 Dépannage .....</b>	<b>40</b>
<b>17 Transport, stockage et élimination.....</b>	<b>44</b>
17.1 Mettre au rebut un appareil usagé.....	44
<b>18 Service après-vente .....</b>	<b>44</b>
18.1 Numéro de produit (E-Nr) et numéro de fabrication (FD).....	45
<b>19 Paramètres de consommation .....</b>	<b>46</b>
<b>20 Données techniques .....</b>	<b>48</b>



## 1 Sécurité

---

Respectez les consignes de sécurité suivantes.

### 1.1 Indications générales



- Lisez attentivement cette notice.
- Conservez la notice ainsi que les informations produites en vue d'une réutilisation ultérieure ou pour un futur nouveau propriétaire.
- Ne branchez pas l'appareil si ce dernier a été endommagé durant le transport.

### 1.2 Utilisation conforme

Utilisez l'appareil uniquement :

- pour sécher et rafraîchir des textiles lavés à l'eau et adaptés au sèche-linge.
- pour un usage privé et dans les pièces fermées d'un domicile.
- jusqu'à une altitude maximale de 4 000 m au-dessus du niveau de la mer.

### 1.3 Restrictions du périmètre utilisateurs

Les enfants de 8 ans et plus, les personnes souffrant d'un handicap physique, sensoriel ou mental ou ne détenant pas l'expérience et/ou les connaissances nécessaires pourront utiliser cet appareil à condition de le faire sous surveillance, ou que son utilisation sûre leur ait été enseignée et qu'ils aient compris les dangers qui en émanent.

Les enfants ne sont pas autorisés à jouer avec l'appareil.


Le nettoyage de l'appareil, et l'entretien par l'utilisateur, sont des activités que les enfants ne peuvent pas effectuer sans surveillance.

Les enfants de moins de 3 ans et les animaux doivent être tenus à distance de l'appareil.

## 1.4 Installation sécurisée

### **⚠ AVERTISSEMENT – Risque d'électrocution !**

Les installations non conformes sont dangereuses.

- ▶ Pour le raccordement et l'utilisation de l'appareil, respectez impérativement les indications figurant sur la plaque signalétique.
- ▶ L'appareil doit être branché uniquement à une source d'alimentation avec courant alternatif à l'aide d'une prise murale correctement installée et reliée à la terre.
- ▶ Le système à conducteur de protection de l'installation électrique de la maison doit être conforme. L'installation doit avoir une section de câble suffisamment grande.
- ▶ En cas d'utilisation d'un disjoncteur différentiel, n'utilisez qu'un seul type avec le symbole .
- ▶ N'alimentez jamais l'appareil par l'intermédiaire d'un appareil de commutation externe, par ex. une minuterie ou une télécommande.
- ▶ Ne connectez jamais l'appareil à un circuit qui est régulièrement allumé et éteint par l'alimentation électrique.
- ▶ Si l'appareil est encastré, la fiche du cordon d'alimentation secteur doit être librement accessible ou, si un accès libre est impossible, un dispositif de sectionnement tous pôles doit être installé dans l'installation électrique fixe, conformément aux réglementations d'installation.
- ▶ Lors de l'installation de l'appareil, veiller à ce que le cordon d'alimentation secteur ne soit pas coincé ni endommagé.

Le cordon d'alimentation pose un danger si sa gaine de protection est endommagée.

- ▶ Ne mettez jamais en contact le cordon d'alimentation avec des sources de chaleur et des pièces chaudes de l'appareil.
- ▶ Ne mettez jamais en contact le cordon d'alimentation avec des pointes acérées ou arêtes tranchantes.
- ▶ Ne pliez, n'écrasez ou ne modifiez jamais le cordon d'alimentation.

**⚠ AVERTISSEMENT – Risque d'incendie !**

Il est dangereux d'utiliser un cordon d'alimentation secteur avec une rallonge ou un adaptateur non autorisé.

- ▶ Ne pas utiliser de rallonge ni de bloc multiprise.
- ▶ Utiliser uniquement des adaptateurs et cordons d'alimentation secteur agréés par le fabricant.
- ▶ Si le cordon d'alimentation secteur est trop court et qu'aucun cordon d'alimentation plus long n'est disponible, contacter un électricien spécialisé pour adapter l'installation domestique.

**⚠ AVERTISSEMENT – Risque de blessure !**

Le soulèvement du poids élevé de l'appareil peut entraîner des blessures.

- ▶ Ne soulevez jamais seul l'appareil.

Si cet appareil n'est pas installé correctement dans une colonne lave-linge/sèche-linge, il peut tomber.

- ▶ Empilez le sèche-linge sur un lave-linge uniquement à l'aide du kit de raccordement du fabricant du sèche-linge  
→ "*Accessoires*", Page 28. Aucune autre méthode d'installation n'est autorisée.
- ▶ N'installez pas l'appareil dans une colonne de lave-linge/sèche-linge si le fabricant ne propose pas de kit de raccordement approprié.
- ▶ N'installez pas d'appareils de différents fabricants et de profondeurs et largeurs différentes dans une colonne de lave-linge/sèche-linge.
- ▶ Ne placez pas une colonne de lave-linge/sèche-linge sur un socle, les appareils peuvent basculer.

**⚠ AVERTISSEMENT – Risque d'asphyxie !**

Les enfants risquent de s'envelopper dans les matériaux d'emballage ou de les mettre sur la tête et de s'étouffer.

- ▶ Conserver les matériaux d'emballage hors de portée des enfants.
- ▶ Ne jamais laisser les enfants jouer avec les emballages.

### **⚠ PRUDENCE – Risque de blessure !**

L'appareil peut vibrer ou bouger pendant le fonctionnement.

- ▶ Installez l'appareil sur une surface propre, plane et solide.
- ▶ Alignez l'appareil avec les pieds de l'appareil et un niveau à bulle.

Il existe un risque de trébuchement si les flexibles et les cordons d'alimentation secteur ne sont pas installés correctement.

- ▶ Disposez les flexibles et le cordon d'alimentation secteur de manière à éviter tout risque de chute.

Si l'appareil est déplacé par ses parties saillantes, telles que le hublot de l'appareil, les pièces peuvent se détacher.

- ▶ Ne déplacez pas l'appareil par ses parties frontales.

### **⚠ PRUDENCE – Risque de coupure !**

Vous risquez de vous couper en touchant les arêtes vives de l'appareil.

- ▶ Ne touchez pas les arêtes vives de l'appareil.
- ▶ Utilisez des gants de protection pour transporter et installer l'appareil.

## **1.5 Utilisation sûre**

### **⚠ AVERTISSEMENT – Risque d'électrocution !**

Un appareil endommagé ou un cordon d'alimentation secteur endommagé est dangereux.

- ▶ N'utilisez jamais un appareil endommagé.
- ▶ Ne tirez jamais sur le cordon d'alimentation secteur pour débrancher l'appareil du secteur. Débranchez toujours la fiche du cordon d'alimentation secteur.
- ▶ Si l'appareil ou le cordon d'alimentation secteur est endommagé, débranchez immédiatement le cordon d'alimentation secteur ou coupez le fusible dans le boîtier à fusibles.
- ▶ Appelez le service après-vente. → *Page 44*

L'infiltration d'humidité peut occasionner un choc électrique.

- ▶ Utiliser l'appareil uniquement dans des pièces fermées.
- ▶ Ne jamais exposer l'appareil à une forte chaleur ou humidité.
- ▶ Ne pas utiliser de nettoyeur vapeur ou haute pression, de tuyaux ou de douchettes pour nettoyer l'appareil.

**⚠ AVERTISSEMENT – Risque de préjudice pour la santé !**

Des enfants risquent de s'enfermer dans l'appareil et de mettre leur vie en danger.

- ▶ Ne pas installer l'appareil derrière une porte susceptible de bloquer ou d'empêcher l'ouverture de la porte de l'appareil.
- ▶ En cas d'appareils usagés, débranchez la fiche secteur du câble d'alimentation secteur, puis coupez ce dernier et détruisez la serrure de la porte de l'appareil de sorte qu'il soit impossible de fermer le hublot.

**⚠ AVERTISSEMENT – Risque d'asphyxie !**

Les enfants risquent d'inhaler ou d'avaler des petits morceaux et s'étouffer.

- ▶ Conserver les petites pièces hors de portée des enfants.
- ▶ Ne pas laisser les enfants jouer avec les petites pièces.

**⚠ AVERTISSEMENT – Risque d'explosion !**

La poussière de charbon ou la farine à proximité de l'appareil peut provoquer une explosion.

- ▶ Gardez l'environnement de l'appareil propre pendant le fonctionnement.

**⚠ AVERTISSEMENT – Risque d'empoisonnement !**

L'eau de condensation de cet appareil n'est pas potable et peut contenir des peluches.

- ▶ Ne buvez pas et n'utilisez pas l'eau de condensation de l'appareil.

L'ingestion de lessive et de produit d'entretien risque de provoquer un empoisonnement.

- ▶ Consultez un médecin en cas d'ingestion accidentelle.
- ▶ Rangez la lessive et les produits d'entretien hors de portée des enfants.

### **⚠ AVERTISSEMENT – Risque d'incendie !**

Le réfrigérant R290 de cet appareil est respectueux de l'environnement mais combustible, et peut s'enflammer au contact d'un feu ouvert ou de sources d'inflammation.

- ▶ Éloignez l'appareil de toute flamme nue et de toute source d'in-

flammation.



### **⚠ AVERTISSEMENT – Risque d'explosion !**

Les résidus présents dans le filtre à peluche peuvent s'enflammer pendant le séchage.

- ▶ Nettoyez régulièrement le filtre à peluche.

Les objets facilement inflammables, tels que les briquets ou les allumettes, peuvent s'enflammer pendant le séchage.

- ▶ Avant de sécher du linge, retirez tous les objets facilement inflammables des poches.

Du linge non lavé et étant entré en contact avec du dissolvant, de l'huile, de la cire, du décapant, de la peinture, de la graisse ou du détachant, peut s'enflammer lors du séchage.

- ▶ Ne séchez pas du linge non lavé dans cet appareil.
- ▶ Rincez soigneusement le linge à l'eau chaude additionnée de lessive avant de le sécher.
- ▶ N'utilisez pas l'appareil si le linge a été préalablement nettoyé avec des produits chimiques industriels.

### **⚠ AVERTISSEMENT – Risque d'incendie !**

Si le processus de séchage est interrompu prématurément, le linge n'est pas suffisamment refroidi et peut s'enflammer.

- ▶ N'annulez pas prématurément le programme de séchage.
- ▶ Si le processus de séchage est interrompu prématurément, retirez immédiatement le linge et étendez-le.

### **⚠ PRUDENCE – Risque de blessure !**

Si vous montez ou grimpez sur l'appareil, la plaque de protection peut se casser.

- ▶ Ne montez et ne grimpez pas sur l'appareil.

Si vous prenez appui sur le hublot de l'appareil, ce dernier peut basculer.

- ▶ Ne vous appuyez pas et ne vous asseyez pas sur le hublot de l'appareil.
- ▶ Ne déposez aucun objet sur le hublot de l'appareil.

Si vous introduisez vos mains dans le tambour en rotation, vous risquez de vous blesser les mains.

- ▶ Patientez jusqu'à l'arrêt complet du tambour avant de mettre les mains dedans.

## 1.6 Nettoyage et entretien sûrs

### **⚠ AVERTISSEMENT – Risque d'électrocution !**

Les réparations non conformes sont dangereuses.

- ▶ Ne modifiez jamais techniquement l'appareil ou les caractéristiques de l'appareil.
- ▶ Seul un personnel dûment qualifié peut entreprendre des réparations sur l'appareil.
- ▶ Seules des pièces de rechange d'origine peuvent être utilisées pour réparer l'appareil.
- ▶ Afin d'écartier tout danger quand le cordon d'alimentation secteur de cet appareil est endommagé, seul le fabricant ou son service après-vente ou toute autre personne de qualification équivalente est habilité à le remplacer.

L'infiltration d'humidité peut occasionner un choc électrique.

- ▶ Avant le nettoyage, retirez la fiche secteur ou coupez le disjoncteur.
- ▶ Ne pas utiliser de nettoyeur vapeur ou haute pression, de tuyaux ou de douchettes pour nettoyer l'appareil.

### **⚠ AVERTISSEMENT – Risque de blessure !**

L'utilisation de pièces de rechange et d'accessoires non d'origine est dangereuse.

- ▶ Utilisez uniquement des pièces de rechange d'origine et des accessoires d'origine du fabricant.

** AVERTISSEMENT – Risque d'empoisonnement !**

L'utilisation de produits de nettoyage contenant des solvants peut produire des vapeurs toxiques.

- ▶ N'utilisez pas de produits de nettoyage contenant des solvants.

## 2 Prévention des dégâts matériels

### ATTENTION !

Un dosage incorrect de l'assouplissant, de la lessive et des produits d'entretien et de nettoyage peut nuire au bon fonctionnement de l'appareil.

- ▶ Respectez les recommandations de dosage lessiviel du fabricant.

Le dépassement de la quantité de charge maximale altère le fonctionnement de l'appareil.

- ▶ Respectez la quantité de charge maximale pour chaque programme et ne la dépassez pas.  
→ "Programmes", Page 25

La surchauffe de l'appareil peut entraver son fonctionnement.

- ▶ Dégagez l'ouverture de ventilation au niveau de l'appareil pendant le fonctionnement.
- ▶ Assurez une ventilation suffisante dans la pièce.

Les objets légers, notamment les cheveux et les peluches, peuvent être aspirés par l'ouverture de ventilation de l'appareil pendant son fonctionnement et gêner le fonctionnement de l'appareil.

- ▶ Gardez l'environnement de l'appareil propre pendant son fonctionnement.
- ▶ Tenez les objets légers à l'écart de l'appareil.

Tout fonctionnement avec une protection contre les peluches manquante, incomplète ou défectueuse (selon l'équipement, par ex. filtre à peluche, dépôt de peluches, matelas filtrant) risque d'endommager l'appareil.

- ▶ N'utilisez pas l'appareil en cas de protection manquante, incomplète ou défectueuse.

Les produits en mousse ou en mousse synthétique peuvent se déformer ou fondre lors du séchage.

- ▶ Ne faites pas sécher de linge contenant de la mousse ou de la mousse synthétique.

Des produits nettoyants inappropriés peuvent endommager les surfaces de l'appareil.

- ▶ Ne pas utiliser de produits de nettoyage agressifs ou récurants.
- ▶ N'utilisez pas de nettoyants fortement alcoolisés.
- ▶ Ne pas utiliser de tampon en paille métallique ni d'éponge à dos récurant.
- ▶ Nettoyez l'appareil uniquement avec de l'eau et un chiffon doux et humide.
- ▶ En cas de contact avec l'appareil, éliminez immédiatement tous les résidus de lessive, de brouillard de pulvérisation ou de résidus.

## 3 Protection de l'environnement et économies d'énergie

### 3.1 Élimination de l'emballage

Les emballages sont écologiques et recyclables.

- ▶ Veuillez éliminer les pièces détachées après les avoir triées par matière.



Éliminez l'emballage en respectant l'environnement.

## 3.2 Économies d'énergie

Si vous respectez les instructions suivantes, votre appareil consommera moins de courant.

- Utilisez l'appareil dans une pièce bien ventilée et maintenez libre l'ouverture de ventilation de l'appareil.
- Essorez le linge dans le lave-linge avant de le sécher.
- Utilisez la totalité de la charge des programmes à chaque cycle de séchage. Programmes  
→ *Page 25*
- Ne dépassez pas la quantité de charge maximale des programmes. Programmes  
→ *Page 25*
- Nettoyez le filtre à peluche après le séchage.  
→ *"Nettoyer le filtre à peluche", Page 31*
- Séchez correctement le filtre dans l'unité après le nettoyage.  
→ *"Système de filtre de l'unité de sol", Page 32*

## 3.3 Mode économie d'énergie

Si vous n'utilisez pas l'appareil pendant une courte période, il passe automatiquement en mode économie d'énergie. Tous les affichages s'éteignent et **Départ/Pause Rajout de linge** clignote.

Le mode économie d'énergie prend fin lorsque vous utilisez de nouveau l'appareil.

## 4 Installation et branchement

### 4.1 Déballage de l'appareil

#### ATTENTION !

Les objets qui restent dans le tambour et qui ne sont pas destinés au fonctionnement de l'appareil peuvent entraîner des dommages matériels ou endommager l'appareil.

- ▶ Avant utilisation, retirez ces objets et les accessoires fournis du tambour.

1. Retirez entièrement les emballages et les sachets de l'appareil.  
→ *"Élimination de l'emballage", Page 12*
2. Vérifiez que l'appareil ne présente pas de dommages visibles.
3. Ouvrez la porte. → *Page 30*
4. Retirez l'accessoire du tambour.
5. Fermez la porte.

### 4.2 Contenu de la livraison

Après avoir déballé le produit, inspectez toutes les pièces pour détecter d'éventuels dégâts dus au transport et pour vous assurer de l'intégralité de la livraison.

#### ATTENTION !

Des accessoires incomplets ou défectueux peuvent gêner le fonctionnement de l'appareil, l'endommager ou entraîner des dommages matériels.

- ▶ Ne faites pas fonctionner l'appareil avec des accessoires incomplets ou défectueux.
- ▶ Remplacez les accessoires appropriés avant de faire fonctionner l'appareil.  
→ *"Accessoires", Page 28*

La livraison comprend :

- Sèche-linge
- Documents d'accompagnement
- Tuyau d'évacuation d'eau avec adaptateur de raccordement, matériel de fixation et coude.  
→ "Tuyau d'évacuation d'eau",  
Page 15

### 4.3 Exigences sur le lieu d'installation

#### ATTENTION !

Si l'appareil est incliné à plus de 40°, l'eau résiduelle qu'il contient peut s'échapper et provoquer des dommages matériels.

- ▶ Inclinez l'appareil avec précaution.
- ▶ Transportez l'appareil debout.

La présence d'eau résiduelle gelée dans l'appareil peut l'endommager.

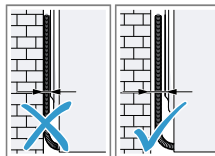
- ▶ N'installez et n'utilisez pas l'appareil dans des lieux exposés au risque de gel et/ou en plein air.

Si vous utilisez l'appareil immédiatement après son transport, le liquide réfrigérant qu'il contient peut provoquer des dommages.

- ▶ Après un transport, laissez l'appareil reposer pendant deux heures avant de le mettre en service.

Lieu d'installation	Conditions
Au sol	Posez l'appareil sur une surface propre, plane et ferme. Alignez l'appareil → Page 17.

Lieu d'installation	Conditions
Dans une colonne lave-linge/sèche-linge	<p>Installez cet appareil uniquement dans une colonne lave-linge/sèche-linge à l'aide du kit de raccordement d'origine du fabricant du sèche-linge.</p> <ul style="list-style-type: none"> <li>■ Kit de raccordement avec plan de travail escamotable → Page 28</li> <li>■ Kit de raccordement → Page 28</li> </ul> <p>Posez cet appareil uniquement sur un lave-linge du même fabricant. La profondeur et la largeur de cet appareil doivent correspondre aux dimensions du lave-linge.</p> <p>Ne placez pas une colonne de lave-linge/sèche-linge sur un socle.</p>
Contre un mur	<p>Ne coincez aucun tuyau ni aucun cordon d'alimentation secteur entre le mur et l'appareil.</p>



## 4.4 Tuyau d'évacuation d'eau

Pendant le séchage, il se forme de l'eau de condensation que votre appareil recueille dans le réservoir d'eau de condensation. Utilisez le tuyau d'évacuation d'eau pour évacuer l'excédent d'eau de condensation directement dans les eaux usées.

### Remarque

- Utilisez cet appareil avec le tuyau d'évacuation d'eau fourni.  
→ Page 15  
Si vous raccordez le tuyau d'évacuation d'eau, vous n'avez pas besoin de vider le réservoir d'eau de condensation régulièrement.  
→ "Vider le réservoir d'eau de condensation", Page 34

### Raccorder le tuyau d'évacuation d'eau

Si vous ne souhaitez pas vider régulièrement le réservoir d'eau de condensation de l'appareil, raccordez le tuyau d'évacuation d'eau.

### ATTENTION !

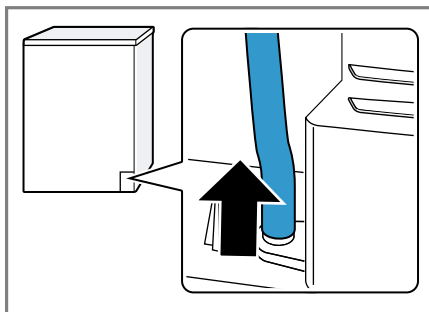
Si l'appareil fonctionne sans que le tuyau d'eau de condensation ou que le tuyau d'évacuation d'eau ne soit raccordé, du liquide peut s'échapper du manchon.

- ▶ Avant d'utiliser l'appareil, raccordez correctement le tuyau d'eau de condensation ou le tuyau d'écoulement d'eau sur le manchon.

### Conditions

- L'appareil et ses accessoires sont déballés. → Page 13
- L'appareil est installé sur le lieu d'installation. → Page 14

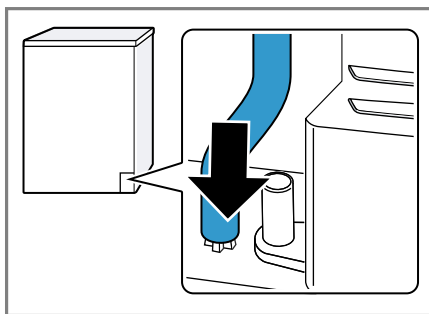
1. Tirez le tuyau d'eau de condensation du manchon.



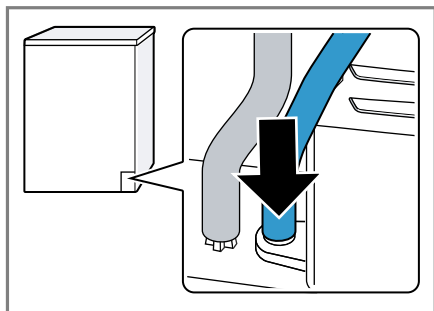
Le tuyau d'eau de condensation est raccordé au manchon en usine.

**Remarque :** Lorsque vous retirez le tuyau d'eau de condensation, du liquide peut s'échapper du manchon.

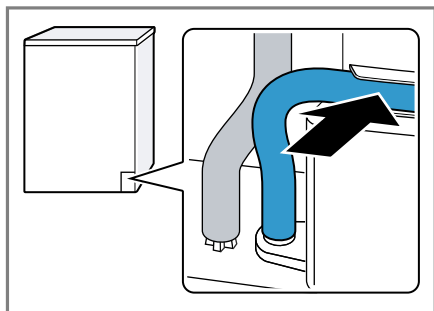
2. Faites glisser le tuyau d'eau de condensation sur le support.



3. Poussez le tuyau d'évacuation d'eau sur le manchon jusqu'en butée.



4. Insérez le tuyau d'évacuation d'eau dans le guide de flexible.



Assurez-vous de ne pas plier le tuyau d'évacuation d'eau.

5. Videz le réservoir d'eau de condensation. → Page 34
6. Mettez en place le réservoir d'eau de condensation. → Page 34
7. Raccordez l'appareil à l'évacuation de l'eau. → Page 16

**Conseil :** Pour recueillir à nouveau l'eau de condensation dans le réservoir d'eau de condensation, par exemple, en cas de changement d'emplacement de l'appareil, exécutez ces étapes dans l'ordre inverse des opérations.

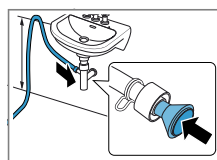
## Types de raccordement à l'évacuation de l'eau

### ATTENTION !

En cas de sortie bouchée ou fermée, l'eau accumulée risque de s'écouler à nouveau dans l'appareil.

- ▶ Avant de faire fonctionner l'appareil, s'assurer que l'eau d'écoulement s'évacue rapidement et éliminer les bouchages.

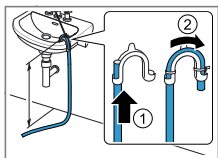
Écoulement dans un siphon.



Fixez le point de raccordement avec un collier de serrage (12-22 mm). Fixez le tuyau d'évacuation d'eau avec un guide de flexible à une hauteur minimale de 80 cm et maximale de 100 cm.

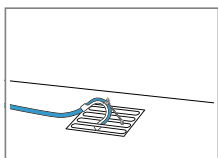
**Remarque :** Le raccord Y → Page 28 vous permet de raccorder le tuyau d'évacuation d'eau d'un appareil supplémentaire, par exemple une machine à laver, au même écoulement du siphon.

Écoulement dans un lavabo.



Poussez le tuyau d'évacuation d'eau complètement à travers le coude et fixez-le avec le matériel de fixation. Fixez le coude à une hauteur de 100 cm maximum.

Écoulement dans une bouche d'évacuation.

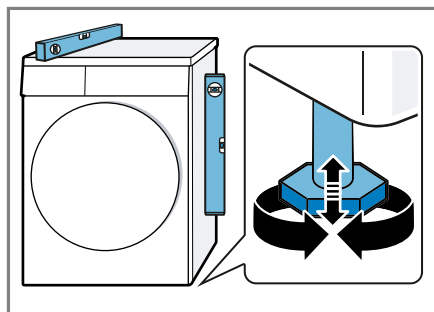


Poussez le tuyau d'évacuation d'eau complètement à travers le coude et fixez-le avec le matériel de fixation. Fixez le coude sur la bouche d'évacuation.

## 4.5 Alignement de l'appareil

Pour réduire le bruit et les vibrations, alignez correctement l'appareil.

- Pour aligner l'appareil, tournez les pieds de l'appareil. Vérifiez l'horizontalité avec un niveau à bulle.



Tous les pieds de l'appareil doivent reposer fermement sur le sol.

## 4.6 Raccordement électrique de l'appareil

1. Branchez la fiche secteur du cordon d'alimentation de l'appareil dans une prise murale à proximité de l'appareil.

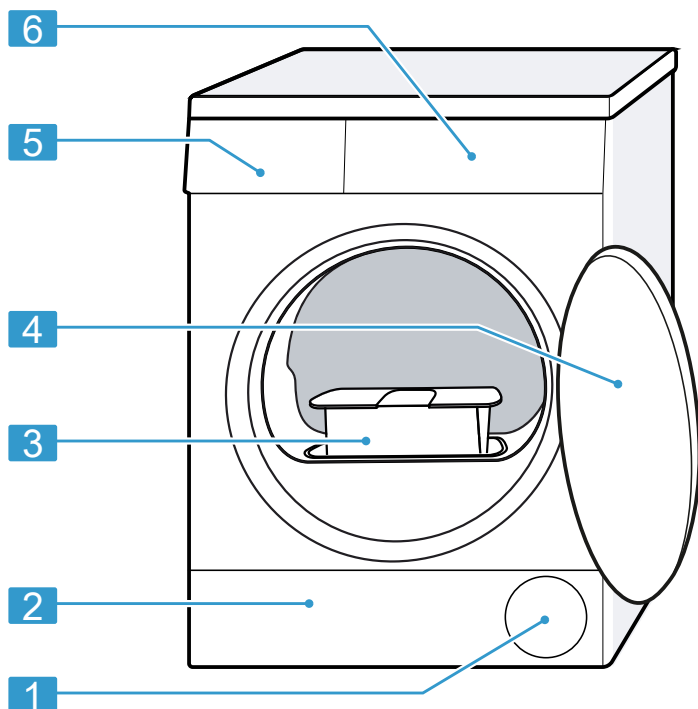
Les données de raccordement de l'appareil figurent dans les données techniques → Page 48.

2. Assurez-vous que la fiche secteur soit correctement branchée.

## 5 Description de l'appareil

### 5.1 Appareil

Cette section contient une vue d'ensemble des composants de votre appareil.



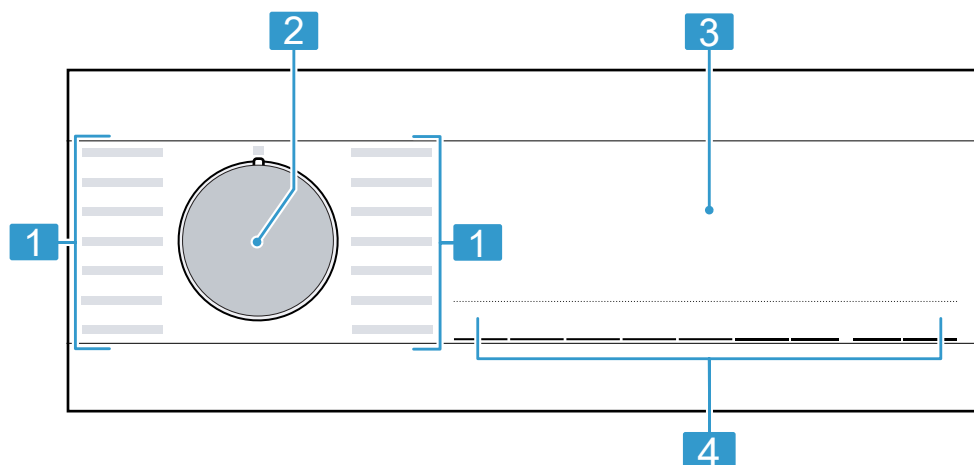
Selon le type d'appareil, les détails illustrés peuvent varier, par exemple la couleur et la forme.

<b>1</b>	Orifice de ventilation
<b>2</b>	Trappe d'entretien de l'unité de sol → Page 36
<b>3</b>	Filtre à peluche → Page 31

<b>4</b>	Porte → Page 30
<b>5</b>	Réservoir d'eau de condensation → Page 34
<b>6</b>	Bandeau de commande → Page 19

## 5.2 Bandeau de commande

Le bandeau de commande vous permet de configurer toutes les fonctions de votre appareil et vous donne des informations sur l'état de fonctionnement.



**1** Programmes → *Page 25*

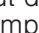
**2** Sélecteur de programme  
→ *Page 29*

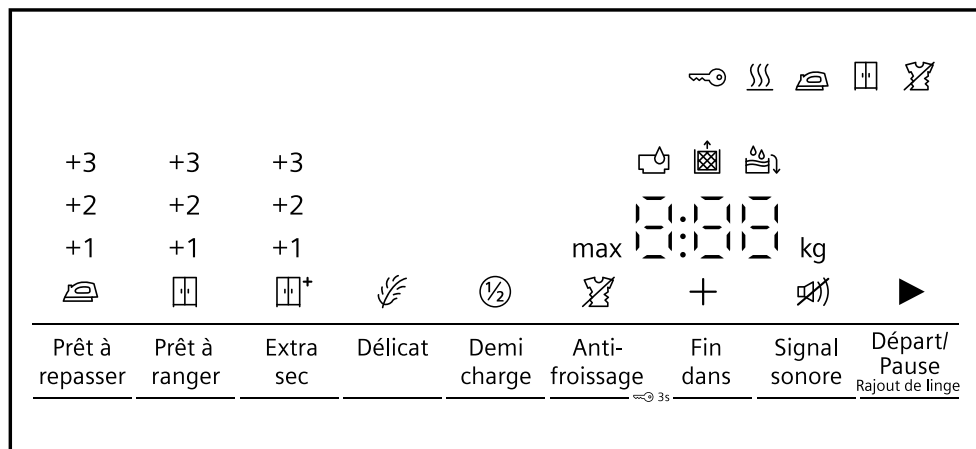
**3** Affichage → *Page 20*

**4** Touches → *Page 22*





## 6 Affichage

À l'écran sont affichés les valeurs de réglage actuelles, les sélections possibles ou des textes d'information.





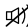








Selon le statut du programme, l'écran affiche quelques conseils dans la zone , par exemple  .



Exemples d'affichage


Affichage	Description
0:40 <sup>1</sup>	Durée prévisionnelle du programme ou temps restant du programme en heures et minutes.
1:25	Un programme de temps est réglé. → Page 26
9,0 <sup>1</sup>	Recommandation de quantité de charge maximale en kg pour le programme sélectionné.
+ 0:45 <sup>1</sup>	Heure de fin du programme → "Touches", Page 24
	<ul style="list-style-type: none"> <li>■ s'allume : la sécurité enfants est activée.</li> <li>■ clignote : la sécurité enfants est activée et l'appareil a été utilisé. → "Désactivation de la sécurité enfants", Page 35</li> </ul>
	Démarrer, annuler ou mettre en pause un programme <ul style="list-style-type: none"> <li>■ s'allume : le programme est en cours d'exécution et peut être interrompu ou mis en pause.</li> <li>■ clignote : le programme peut être lancé ou poursuivi.</li> </ul>
	L'objectif de séchage est activé. → Page 35
	L'objectif de séchage est activé. → Page 35

<sup>1</sup> Exemple

Affichage	Description
 *	L'objectif de séchage est activé. → Page 35
+1 +2 +3	Le degré de séchage adapté est activé. → Page 35
	La fonction Antifroissage du linge est activée. → "Touches", Page 23
	Le séchage délicat pour les textiles délicats est activé. → Page 24
 4.5kg	La demi-charge est activée. → Page 24
	Le séchage silencieux sans signaux sonores est activé. → Page 24
	Videz puis mettez en place le réservoir d'eau de condensation. → Page 34
	Nettoyez le filtre à peluche. → Page 31 Nettoyez le système de filtrage de l'unité de sol. → Page 32
	Nettoyez le système de filtrage de l'unité de sol. → Page 32
Hot	Le processus de refroidissement refroidit le linge pendant quelques minutes selon le statut du programme, avec le tambour en rotation pour éviter d'endommager le linge. Le processus de refroidissement peut être interrompu en ouvrant la porte. <b>Remarque :</b> Ne modifiez pas le programme réglé.
	Statut du programme : séchage
	Statut du programme : degré de séchage Facile à repasser
	Statut du programme : degré de séchage Prêt à ranger
	Statut du programme : repassage facile
	Statut du programme : pause
End	Statut du programme : fin du programme
<sup>1</sup> Exemple	

## 7 Touches

Vous trouverez ici un aperçu des touches et leurs possibilités de réglage.

Touche	Sélection	Description
Départ/Pause Rajout de linge	<ul style="list-style-type: none"> <li>■ démarrer</li> <li>■ annuler</li> <li>■ mettre en pause</li> </ul>	Démarrer un programme, l'annuler ou le mettre en pause.
 3s	<ul style="list-style-type: none"> <li>■ activer</li> <li>■ désactiver</li> </ul>	Activer ou désactiver la sécurité enfants. Protégez le bandeau de commande contre toute utilisation involontaire. Si la sécurité enfants a été activée et que l'appareil est éteint, la sécurité enfants reste activée. → "Sécurité enfants", Page 35
Extra sec	<ul style="list-style-type: none"> <li>■ Extra sec</li> <li>■ +1</li> <li>■ +2</li> <li>■ +3</li> </ul>	<ul style="list-style-type: none"> <li>■ Le degré de séchage est activé en sélectionnant Extra sec . Le degré de séchage détermine le degré d'humidité ou de séchage du linge après la fin du programme. → "Objectif de séchage", Page 35</li> <li>■ Le degré de séchage est adapté en sélectionnant +1 , +2 ou +3 . → "Adapter l'objectif de séchage", Page 35</li> </ul>

Touche	Sélection	Description
Prêt à ranger	<ul style="list-style-type: none"> <li>■ Prêt à ranger</li> <li>■ +1</li> <li>■ +2</li> <li>■ +3</li> </ul>	<ul style="list-style-type: none"> <li>■ Le degré de séchage est activé en sélectionnant Prêt à ranger . Le degré de séchage détermine le degré d'humidité ou de séchage du linge après la fin du programme. → <i>"Objectif de séchage", Page 35</i></li> <li>■ Le degré de séchage est adapté en sélectionnant +1 , +2 ou +3 . → <i>"Adapter l'objectif de séchage", Page 35</i></li> </ul>
Prêt à repasser	<ul style="list-style-type: none"> <li>■ Prêt à repasser</li> <li>■ +1</li> <li>■ +2</li> <li>■ +3</li> </ul>	<ul style="list-style-type: none"> <li>■ Le degré de séchage est activé en sélectionnant Prêt à repasser . Le degré de séchage détermine le degré d'humidité ou de séchage du linge après la fin du programme. → <i>"Objectif de séchage", Page 35</i></li> <li>■ Le degré de séchage est adapté en sélectionnant +1 , +2 ou +3 . → <i>"Adapter l'objectif de séchage", Page 35</i></li> </ul>
Antifroissage	<ul style="list-style-type: none"> <li>■ activer</li> <li>■ désactiver</li> </ul>	<p>Activer ou désactiver le séchage délicat. Le tambour déplace le linge à intervalles réguliers après la fin du programme pendant 120 minutes pour réduire le froissement.</p>

<b>Touche</b>	<b>Sélection</b>	<b>Description</b>
Délicat	<ul style="list-style-type: none"> <li>■ activer</li> <li>■ désactiver</li> </ul>	<p>Activer ou désactiver le séchage délicat.</p> <p>La température est réduite pour les textiles délicats, par exemple pour le polyacrylique ou l'élasthanne.</p> <p>La durée du programme s'allonge.</p>
Fin dans	<ul style="list-style-type: none"> <li>■ Heure de fin du programme</li> <li>■ Durée du programme</li> </ul>	<ul style="list-style-type: none"> <li>■ Définissez l'heure de fin du programme. La durée du programme est déjà comprise dans le nombre d'heures réglé. Après le démarrage du programme, la durée du programme est affichée.</li> <li>■ Réglez la durée des programmes de temps. → "<i>Programmes de temps</i>", Page 26</li> </ul>
Signal sonore	<ul style="list-style-type: none"> <li>■ activer</li> <li>■ désactiver</li> </ul>	<p>Activer ou désactiver les signaux de commande et d'indication.</p>
Demi charge	<ul style="list-style-type: none"> <li>■ activer</li> <li>■ désactiver</li> </ul>	<p>Faire sécher des pièces de linge individuelles ou de petites charges.</p>

## 8 Programmes

Vous pouvez faire sécher votre linge à l'aide d'un programme automatique ou d'un programme de temps.

### 8.1 Programmes automatiques

Les programmes automatiques sont des programmes dans lesquels des capteurs d'humidité mesurent l'humidité résiduelle du linge pendant le séchage. Le programme se termine uniquement lorsque le degré de séchage fixé est atteint.

Chaque programme automatique a un degré de séchage → Page 35.

Le degré de séchage détermine le degré d'humidité ou de séchage du linge après la fin du programme.

#### Conseils

- Sélectionnez le degré de séchage en fonction du linge ou du résultat de séchage souhaité.
- Les étiquettes d'entretien sur le linge vous donnent des informations supplémentaires sur le choix du programme.

Programme	Description	charge max. kg
Coton	Pour faire sécher des textiles solides et résistants à l'ébullition en coton ou en lin.	9,0
Eco	Pour faire sécher des textiles solides et résistants à l'ébullition en coton ou en lin. Programme d'économie d'énergie.	9,0
Synthétiques	Faire sécher des textiles en tissus synthétiques ou mélangés.	3,5
Mix	Faire sécher des textiles en coton ou synthétiques.	3,0
Couette	Faire sécher du linge composé de fibres synthétiques, des oreillers, des couettes ou des couvre-lits. <b>Remarque :</b> Faire sécher de grandes pièces de linge, des couvertures ou des oreillers séparément.	2,5
Lingerie	Faire sécher des dessous délicats et lavables, par exemple en dentelle, lycra ou tissus mélangés.	2,0
Outdoor	Faire sécher des vêtements tout temps et de plein air revêtus d'une membrane, des textiles hydrophobes.	1,5

Programme	Description	charge max. kg
Oreillers	Faire sécher des oreillers en duvet ou fibres synthétiques. <b>Remarque :</b> Pour répartir le duvet et dissoudre les inclusions humides, secouez les oreillers une fois le programme terminé.	un oreiller
Chemises	Faites sécher des chemises et chemisiers en coton, lin, synthétiques ou tissus mixtes. <b>Remarque :</b> Pour un résultat de séchage optimal, séchez au maximum 5 chemises ou 5 blouses. Après le séchage, repassez le linge ou suspendez-le. L'humidité résiduelle se répartit alors uniformément.	1,5
Express 40 min	Faire sécher les textiles en synthétiques et en coton léger.	1,0
Serviettes	Faire sécher des serviettes et peignoirs solides et résistants à l'ébullition en coton ou en lin.	6,0

## 8.2 Programmes de temps

Les programmes de temps sont des programmes dotés d'une durée de programme définie ou réglée. Le programme se termine une fois le temps écoulé, même si le linge n'est pas encore sec, par exemple. Les programmes de temps conviennent au séchage de pièces de linge individuelles ou de textiles fins.

**Conseil :** Les étiquettes d'entretien sur le linge vous donnent des informations supplémentaires sur le choix du programme.

Programme	Description	charge max. kg
Finition laine	Faire sécher des lainages lavables en machine ou des textiles contenant de la laine. <b>Remarque :</b> Ces textiles deviennent duveteux mais ne sèchent pas entièrement. Retirez les textiles dès la fin du programme et laissez-les sécher.	0,5

<b>Programme</b>	<b>Description</b>	<b>charge max. kg</b>
Minuterie air froid	Assouplir tous les types de textiles, sauf la laine et la soie. Ce programme est uniquement adapté à l'assouplissement du linge sec. Convient également pour rafraîchir ou aérer du linge sec peu porté.	3,0
Minuterie air chaud	Faire sécher tous les textiles à l'exception de la laine et de la soie. Convient pour un linge pré-séché ou légèrement humide et pour un séchage supplémentaire de linge épais, à plusieurs couches.	3,0

## 9 Accessoires

Utilisez uniquement des accessoires d'origine. Ils ont été spécialement conçus pour votre appareil.

**Conseil :** Certains accessoires sont disponibles dans d'autres couleurs.

Contactez le service après-vente.

→ Page 44

	Utilisation	Référence
Kit de raccordement	Pour gagner de la place, placez l'appareil au-dessus d'un lave-linge adapté, du même fabricant, de même largeur et de même profondeur.	WZ27410
Kit de raccordement avec plan de travail escamotable	Pour gagner de la place, placez l'appareil au-dessus d'un lave-linge adapté, du même fabricant, de même largeur et de même profondeur. Le plan de travail escamotable facilite le chargement et le déchargement de l'appareil.	WZ27400
Panier pour laine	Pour sécher ou aérer des textiles individuels en laine, des chaussures de sport et des peluches.	WZ20600
Raccord en Y	Permet de raccorder le tuyau d'évacuation d'eau d'un appareil supplémentaire au même écoulement du siphon.	15000490
Tuyau d'évacuation d'eau	Pour évacuer l'eau de condensation résiduelle de l'appareil directement dans les eaux usées sans vider régulièrement le réservoir d'eau de condensation.	WZ20160

	Utilisation	Référence
Matelas filtrant	Pièce de rechange pour la protection contre les peluches du système de filtrage de l'unité.	12022801
Étrier	Placez l'appareil en position élevée afin de faciliter son chargement et son déchargement.	WZDP20D

## 10 Linge

### 10.1 Préparation du linge

#### ATTENTION !

Les objets restés dans le linge risquent d'endommager le tambour et le linge.

- ▶ Avant le lavage, retirez tous les objets des poches.

#### Remarque

En préparant votre linge, vous ménagez l'appareil et les textiles.

- À l'aide d'une brosse, retirez le sable et la terre
- Triez le linge par couleur et par textile en respectant les symboles d'entretien
- fermez les fermetures éclair, les velcros, les crochets et les œillets
- Retirez les crochets des rideaux et les rubans de plomb
- Introduisez le linge déplié dans le tambour
- Essorer le linge avant le séchage
- Séchez les pièces de linge en laine, les chaussures de sport et les peluches dans le panier pour laine

## 11 Utilisation

### 11.1 Mise sous tension de l'appareil

**Condition :** L'appareil est installé et raccordé correctement. → *Page 13*

- ▶ Réglez le sélecteur sur un programme.

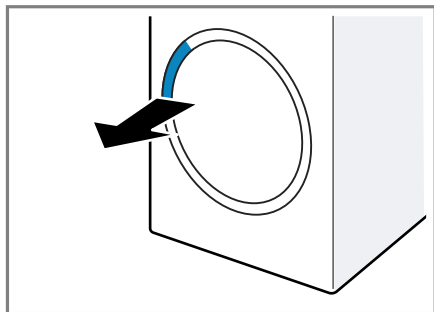
### 11.2 Réglage d'un programme

1. Tournez le sélecteur de programme sur le programme souhaité.  
→ *"Programmes", Page 25*
2. Si vous le souhaitez, adaptez les réglages du programme.  
→ *"Touches", Page 22*

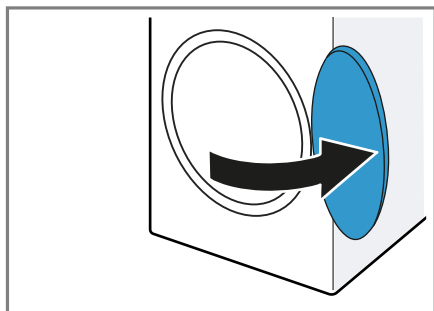
Les réglages du programme ne sont pas enregistrés de façon permanente pour le programme.

## 11.3 Ouvrir la porte

1. Passez la main sous la poignée du hublot et tirez sur le hublot.



2. Ouvrez la porte.



## 11.4 Introduction du linge

**Remarque :** Pour éviter de froisser le linge, veuillez respecter la charge maximale du programme.

→ "Programmes", Page 25

### Conditions

- Le linge est préparé et trié.  
→ "Linge", Page 29
- Le tambour est vide.

1. Ouvrez la porte. → Page 30
2. Introduisez le linge dans le tambour.
3. Fermez la porte.

Assurez-vous qu'aucune pièce de linge n'est coincée dans le hublot.

## 11.5 Départ du programme

**Condition :** Un programme est réglé.  
→ Page 29

- ▶ Appuyez sur **Départ/Pause Rajout de linge**.
- ✓ L'affichage indique la durée du programme ou l'heure de fin du programme.
- ✓ Une fois le programme terminé, l'affichage indique : "End" .

**Remarque :** Lorsque l'écran affiche "Hot", l'appareil refroidit le linge. Lorsque "Hot" disparaît, le linge est refroidi.

## 11.6 Rajout de linge

Après le démarrage du programme, vous pouvez retirer et ajouter du linge à tout moment.

1. Appuyez sur **Départ/Pause Rajout de linge**.

Le processus de refroidissement démarre automatiquement après environ 30 secondes et refroidit le linge dans le tambour en rotation. Si vous souhaitez éviter ou annuler le processus de refroidissement, ouvrez la porte. → Page 21

2. Ouvrez la porte. → Page 30
3. Rajouter ou retirer du linge.
4. Fermez la porte.
5. Appuyez sur **Départ/Pause Rajout de linge**.


## 11.7 Annulation d'un programme

1. Appuyez sur **Départ/Pause Rajout de linge**.
2. Ouvrez la porte. → Page 30
3. Retirez le linge. → Page 31

## 11.8 Retirer le linge

1. Ouvrez la porte. → Page 30
2. Retirez le linge du tambour.

## 11.9 Extinction de l'appareil

- ▶ Réglez le sélecteur de programme sur .

## 11.10 Filtre à peluche


Pendant le séchage, les peluches du linge sont recueillies dans le filtre à peluche. Le filtre à peluche protège l'appareil des peluches.

### Nettoyer le filtre à peluche

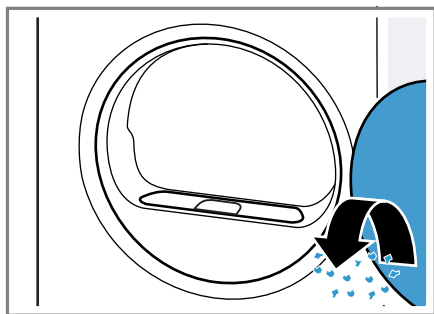
Lorsque le programme de séchage est terminé ou que l'écran affiche un message pendant le fonctionnement, nettoyez le filtre à peluche.

**Remarque :** Si vous ne nettoyez pas l'appareil comme décrit, le fonctionnement de l'appareil peut être altéré.

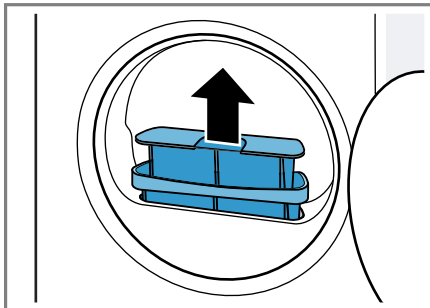
### Conditions

- L'écran affiche après le séchage : "End"
- ou l'écran affiche pendant le fonctionnement : .

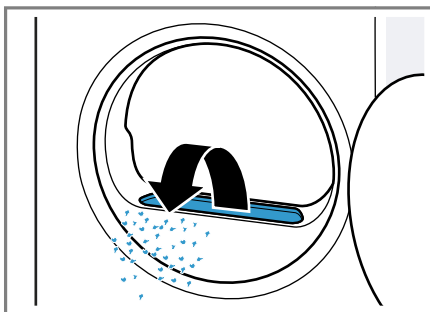
1. Ouvrez la porte. → Page 30
2. Retirez les peluches de la porte.



3. Retirez le double filtre à peluches.

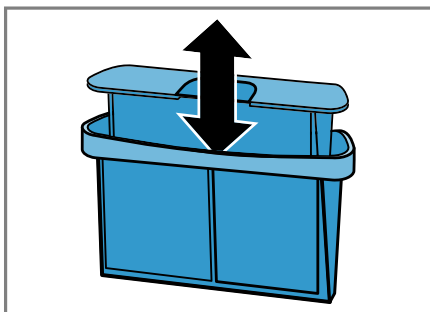


4. Retirez les peluches de la cavité.

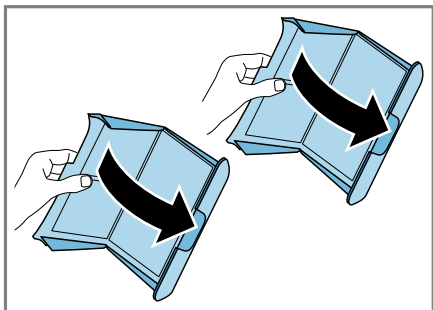


Veillez à ce qu'aucune peluche ne tombe dans la canalisation d'air.

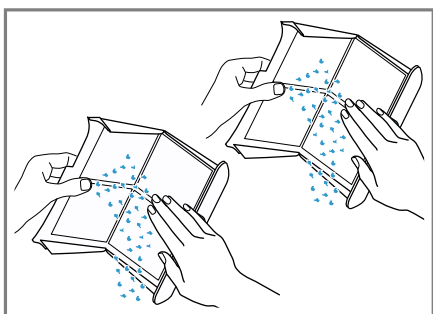
5. Séparez le double filtre à peluche.



6. Ouvrez les deux filtres à peluche.

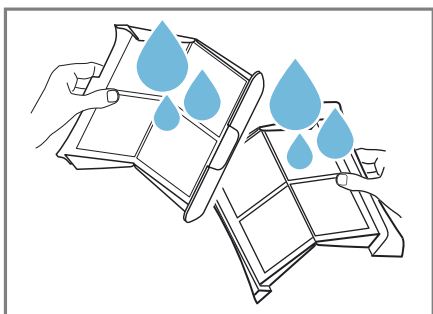


7. Retirez les peluches.

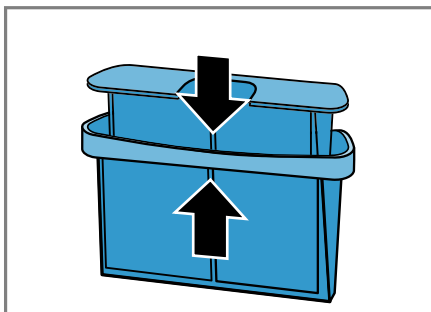


Éliminez les peluches avec les ordures ménagères afin d'éviter toute contamination des eaux usées par les micro-plastiques.

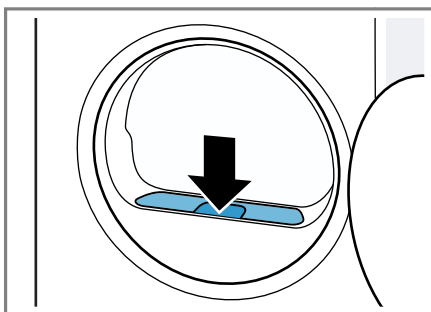
8. Nettoyez soigneusement les deux filtres à peluche à l'eau courante chaude et séchez-les.



9. Fermez les deux filtres à peluche et assemblez-les.



10. Insérez le double filtre à peluche.



11. Fermez la porte.

### 11.11 Système de filtre de l'unité de sol

Lors du séchage, les peluches du linge sont collectées dans le système de filtrage de l'unité de sol. Le système de filtrage protège l'appareil des peluches.

#### Nettoyez le système de filtrage de l'unité.

Si l'écran affiche un message pendant le fonctionnement, nettoyez le système de filtrage de l'unité de sol.

#### Remarques

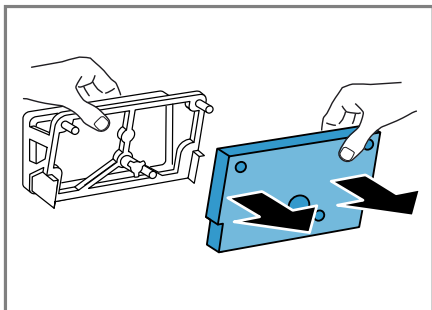
- Vous pouvez nettoyer régulièrement le système de filtrage sans message affiché à l'écran.

Il n'est pas nécessaire de nettoyer après chaque séchage.

- Si vous ne nettoyez pas l'appareil comme décrit, le fonctionnement de l'appareil peut être altéré.

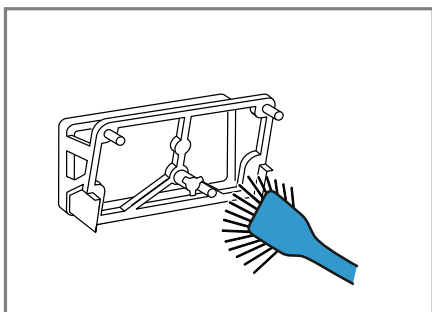
**Condition :** L'écran affiche pendant le fonctionnement : ☹ .

1. Nettoyez le filtre à peluche.  
→ Page 31
2. Ouvrez l'unité. → Page 36
3. Retirez avec précaution le matelas filtrant des supports.



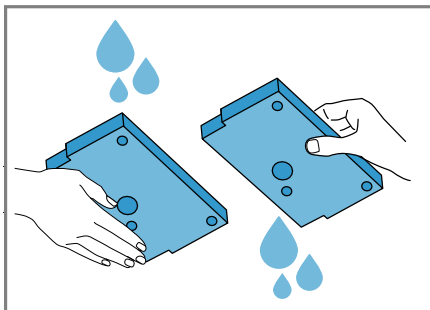
Veillez à ne pas déformer ni endommager le matelas filtrant.

4. Nettoyez le couvercle de l'échangeur thermique avec une brosse douce.



Veillez à éliminer toutes les saletés du joint.

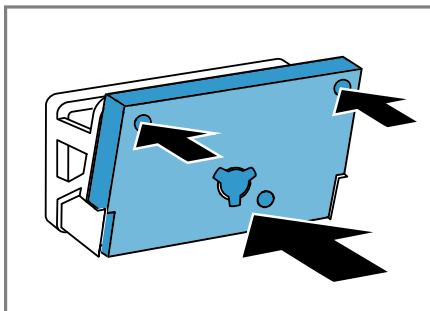
5. Nettoyez soigneusement le matelas filtrant à l'eau courante chaude et essorez-le à la main.



Vous pouvez retirer soigneusement les salissures importantes avec un aspirateur.

Ne nettoyez pas le matelas filtrant avec des produits de nettoyage.

6. Faites glisser le matelas filtrant sur les supports.



Veillez à ne pas déformer, endommager ni faire glisser latéralement le matelas filtrant nettoyé sur les supports.

**Remarque :** Vous pouvez le commander le matelas filtrant → Page 29 comme pièce de rechange auprès du service après-vente.

7. Fermez l'unité. → Page 39

## 11.12 Réservoir d'eau de condensation

Pendant le séchage, il se forme de l'eau de condensation que votre appareil recueille dans le réservoir d'eau de condensation.

**Remarque :** Utilisez cet appareil avec le tuyau d'évacuation d'eau fourni.

→ Page 15


Si vous raccordez le tuyau d'évacuation d'eau, vous n'avez pas besoin de vider le réservoir d'eau de condensation régulièrement.

→ "Vider le réservoir d'eau de condensation", Page 34

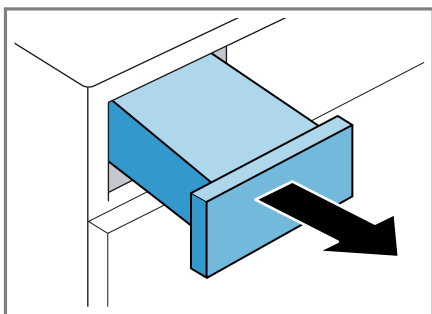
### Vider le réservoir d'eau de condensation

Lorsque la fonction séchage est terminée ou que l'écran affiche un message pendant le fonctionnement, videz le réservoir d'eau de condensation.

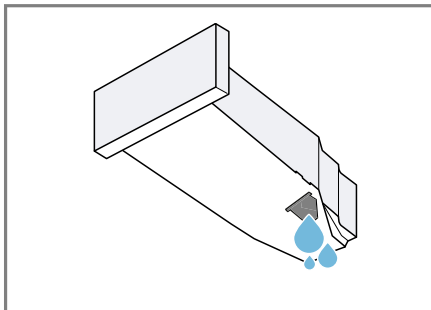
#### Conditions

- L'écran affiche après le séchage : "End"
- ou l'écran affiche pendant le fonctionnement :  .

1. Tirez le réservoir d'eau de condensation horizontalement.



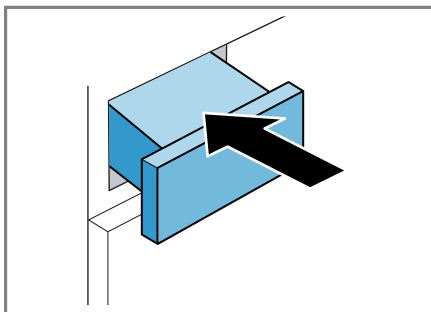
2. Vider le réservoir d'eau de condensation.



Veillez à insérer le réservoir d'eau de condensation avant d'utiliser l'appareil. → Page 34

### Insérer le réservoir à fond

- ▶ Enfoncez le réservoir d'eau de condensation jusqu'en butée.





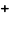
## 12 Objectif de séchage

Un degré de séchage est défini pour chaque programme automatique. Le degré de séchage détermine le degré d'humidité ou de séchage du linge après la fin du programme.

Degré de séchage	Description
Extra sec	Pour du linge épais constitué de plusieurs épaisseurs, qui sèche difficilement.
Prêt à ranger	Pour du linge normal comportant une seule épaisseur.
Prêt à repasser	Pour du linge normal comportant une seule épaisseur. Le linge est encore légèrement humide après la fin du programme. Afin d'éviter que le linge ne soit froissé, repassez-le ou suspendez-le s'il est encore humide.

### 12.1 Modifier l'objectif de séchage

Pour certains programmes automatiques, vous pouvez modifier l'objectif de séchage pour que votre linge soit plus sec ou plus humide.

- Réglez un programme automatique. → Page 25
- Le degré de séchage pré-réglé est affiché.
- Appuyez sur **Prêt à ranger**, **Extra sec** ou **Prêt à repasser**.
- L'affichage indique ,  ou .

### 12.2 Adapter l'objectif de séchage



Si vous trouvez que le linge est trop humide après l'avoir séché avec un degré de séchage spécifique, vous pouvez ajuster le degré de séchage.

- Réglez un programme automatique. → Page 25
- Le degré de séchage pré-réglé est affiché.
- Appuyez sur **Prêt à ranger**, **Extra sec** ou **Prêt à repasser**.
- Appuyez de nouveau sur le degré de séchage défini pour ajuster ce dernier.
- L'affichage indique "+1", "+2" ou "+3".

## 13 Sécurité enfants


Protégez votre appareil contre tout actionnement accidentel des commandes.

### 13.1 Activation de la sécurité enfants

- Appuyez sur les deux touches  **3s** pendant environ 3 secondes.
- L'affichage indique .
- Les éléments de commande sont bloqués.
- La sécurité enfants reste active même après avoir éteint l'appareil et en cas de panne.

### 13.2 Désactivation de la sécurité enfants

**Condition :** Pour désactiver la sécurité enfants, l'appareil doit être allumé.

- Appuyez sur les deux touches  **3s** pendant environ 3 secondes.

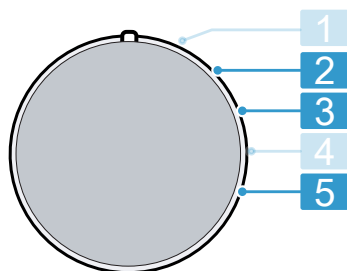
Pour ne pas annuler le programme en cours, le sélecteur de programme doit être réglé sur le programme initial.

- ✓  s'éteint sur l'affichage.

## 14 Réglages de base

Vous pouvez modifier les réglages de base de votre appareil en fonction de vos besoins.

### 14.1 Vue d'ensemble des réglages de base



Sélecteur de programme avec positions des programmes

- |          |                                                                                                |
|----------|------------------------------------------------------------------------------------------------|
| <b>2</b> | Régler le volume sonore du signal à la fin du programme : 0 (arrêt) à 4 (très fort)            |
| <b>3</b> | Régler le volume sonore du signal lors de la sélection des touches : 0 (arrêt) à 4 (très fort) |
| <b>5</b> | Affichez le nombre de programmes démarrés.                                                     |

### 14.2 Modification des réglages de base

1. Réglez le sélecteur de programme sur la position 1. → Page 36

2. Appuyez sur la touche **Prêt à repasser** et réglez en même temps le sélecteur de programme sur la position 2.
- ✓ L'affichage indique la valeur actuelle.
3. Sélectionnez le réglage de base souhaité à l'aide du sélecteur de programme. → Page 36
4. Pour modifier la valeur, appuyez sur **Fin dans**.
5. Pour enregistrer la modification, éteignez l'appareil.

## 15 Nettoyage et entretien

Pour que votre appareil reste longtemps opérationnel, nettoyez-le et entretenez-le avec soin.

### 15.1 Unité de sol

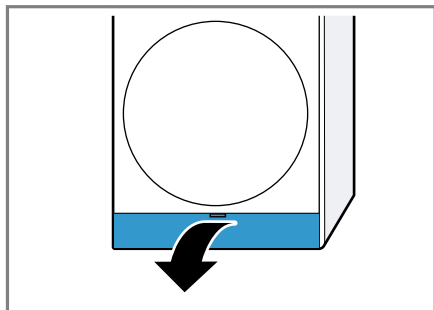
L'unité de sol est la zone inférieure et accessible de l'unité où se trouve l'échangeur thermique.

#### Ouvrir l'unité

##### Conditions

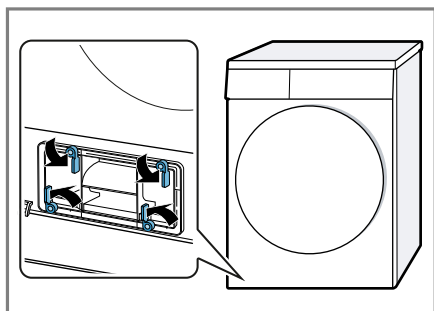
- L'appareil a refroidi pendant 30 minutes.
- La porte de l'appareil est fermée.

1. Ouvrez la trappe d'entretien.

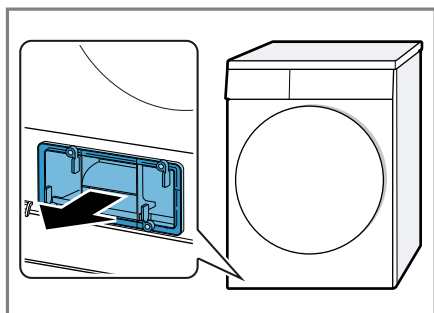


Si vous placez un chiffon sous la trappe de maintenance, vous pouvez récupérer l'eau résiduelle de l'unité.

2. Ouvrez le levier du couvercle de l'échangeur thermique.



3. Retirez le couvercle de l'échangeur thermique par la poignée.



## Nettoyer l'unité

Vous pouvez retirer les impuretés visibles dans l'unité.

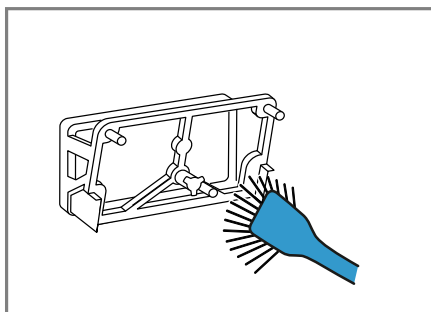
### ⚠ PRUDENCE

#### Risque de coupure !

Vous risquez de vous couper en touchant les arêtes vives de l'échangeur thermique.

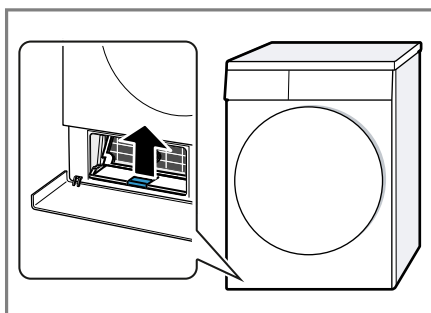
- N'effleurez pas les lamelles de l'échangeur thermique.

1. Ouvrez l'unité → Page 36.
2. Nettoyez le couvercle de l'échangeur thermique avec une brosse douce.

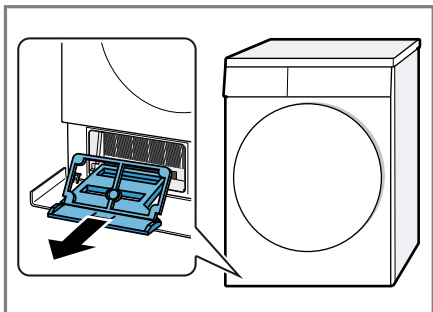


Veillez à éliminer toutes les saletés du joint.

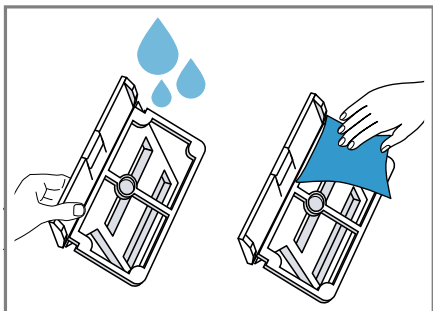
3. Soulevez légèrement la patte centrale de l'insert.



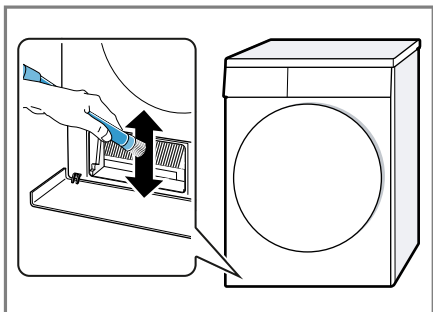
4. Enlevez l'insert à l'horizontale.



5. Nettoyez l'insert à l'eau courante puis séchez-le.

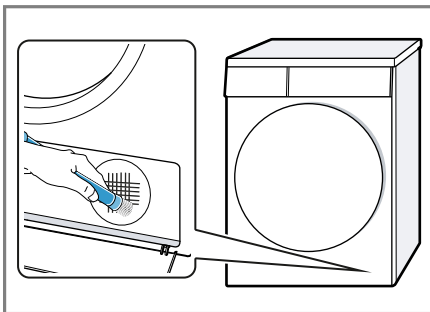


6. Nettoyez les lamelles de l'échangeur thermique avec précaution à l'aide de la brosse de l'aspirateur.



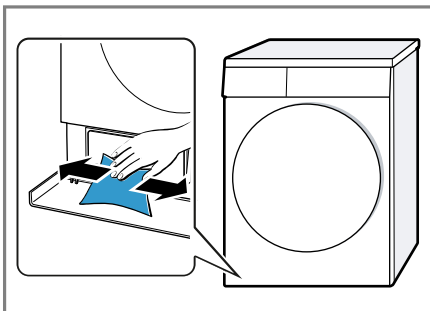
Veillez à aspirer les lamelles de haut en bas et à ne pas les déformer ou les endommager.

7. Nettoyez avec précaution la grille de l'entrée d'air à l'aide de la brosse d'un aspirateur.

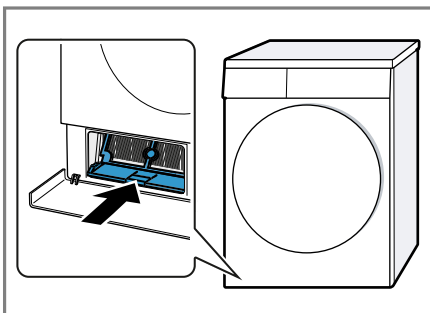


Ce faisant, veillez à ne pas déformer ni endommager la grille.

8. Nettoyez l'ouverture avec un chiffon doux et humide.



9. Insérez l'insert horizontalement jusqu'à ce que la patte s'enclenche.



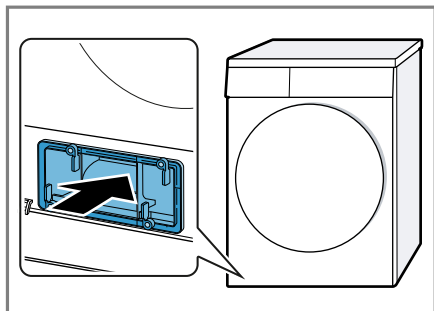
10. Fermez l'unité → Page 39.

## Fermer l'unité

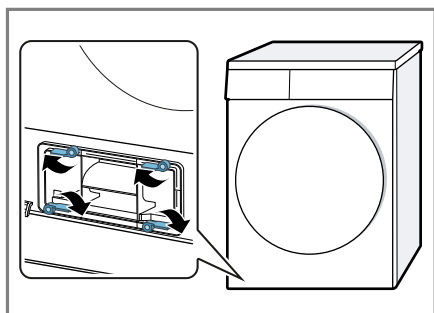
**Condition :** L'unité est ouverte.

→ "Ouvrir l'unité", Page 36

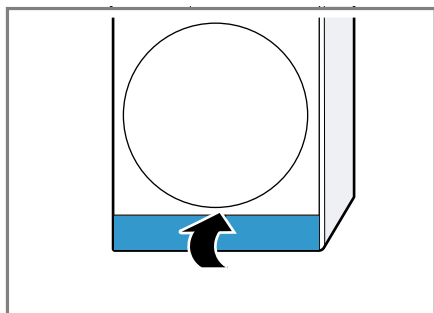
1. Insérez le couvercle de l'échangeur thermique par la poignée.



2. Fermez le levier du couvercle de l'échangeur thermique.



3. Fermez la trappe d'entretien.



## 15.2 Capteur d'humidité

Le capteur d'humidité de cet appareil détermine le degré d'humidité de votre linge pendant le séchage. En fonction de l'humidité résiduelle du linge, l'appareil modifie la durée du programme automatique.

### Nettoyer le capteur d'humidité

Des résidus de calcaire, de lessive et de produits d'entretien peuvent s'accumuler sur le capteur d'humidité après un certain temps. Nettoyez régulièrement le capteur d'humidité.

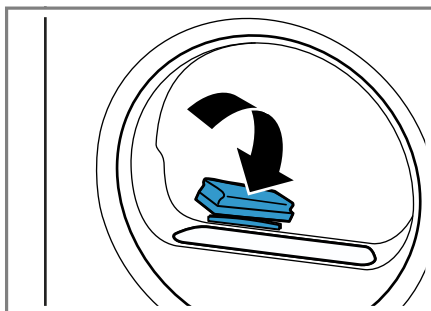
### ATTENTION !

Des objets durs ou rugueux peuvent endommager le capteur d'humidité.

- ▶ N'utilisez pas d'objets durs ou rugueux, de produits abrasifs ou de laine d'acier pour le nettoyage.

**Remarque :** Si vous ne nettoyez pas l'appareil comme décrit, le fonctionnement de l'appareil peut être altéré.

1. Ouvrez le hublot.
2. Nettoyez le capteur d'humidité avec une éponge.




## 16 Dépannage



Vous pouvez corriger par vous-même les petits défauts de votre appareil. Lisez les renseignements de dépannage avant de contacter le service consommateurs. Vous vous épargnerez ainsi des dépenses inutiles.

### **AVERTISSEMENT** **Risque d'électrocution !**

Les réparations non conformes sont dangereuses.

- ▶ Ne modifiez jamais techniquement l'appareil ou les caractéristiques de l'appareil.
- ▶ Seul un personnel dûment qualifié peut entreprendre des réparations sur l'appareil.
- ▶ Seules des pièces de rechange d'origine peuvent être utilisées pour réparer l'appareil.
- ▶ Afin d'écartier tout danger quand le cordon d'alimentation secteur de cet appareil est endommagé, seul le fabricant ou son service après-vente ou toute autre personne de qualification équivalente est habilité à le remplacer.

Défaut	Cause et dépannage
L'écran s'éteint et <b>Départ/Pause Rajout de linge</b> clignote.	Le mode économie d'énergie est actif. ▶ Appuyez sur <b>Départ/Pause Rajout de linge</b> .
"Hot" et le tambour tourne.	Il ne s'agit pas d'un défaut. Le processus de refroidissement est actif. Aucune action nécessaire. <b>Remarque :</b> Ne modifiez pas le programme pendant l'exécution du processus de refroidissement. Le processus de refroidissement dure jusqu'à 10 minutes.
 et le programme ont été interrompus.	Le réservoir d'eau de condensation est rempli. ▶ Videz le réservoir d'eau de condensation. → <i>Page 34</i>
	Le tuyau d'évacuation d'eau n'est pas raccordé correctement, plié ou coincé. ▶ Vérifiez le montage du tuyau d'évacuation d'eau. → <i>Page 15</i>
	Le tuyau d'évacuation d'eau est bouché. ▶ Nettoyez le tuyau d'évacuation d'eau avec de l'eau du robinet.
	Un corps étranger se trouve dans l'unité de sol. <b>1.</b> Ouvrez l'unité de sol. → <i>Page 36</i> <b>2.</b> Retirez les corps étrangers. <b>3.</b> Fermez l'unité de sol. → <i>Page 39</i>

Défaut	Cause et dépannage
	<p>Le filtre à peluches est encrassé.</p> <ul style="list-style-type: none"> <li>▶ Nettoyez le filtre à peluches. → <i>Page 31</i></li> </ul>
	<p>Le système de filtrage de l'unité de sol est pollué.</p> <ul style="list-style-type: none"> <li>▶ Nettoyez le système de filtrage de l'unité de sol. → <i>Page 32</i></li> </ul>
	<p>Le système de filtrage de l'unité de sol est pollué.</p> <ul style="list-style-type: none"> <li>▶ Nettoyez le système de filtrage de l'unité de sol. → <i>Page 32</i></li> </ul>
Le programme ne démarre pas.	<p>La sécurité enfants est active.</p> <ul style="list-style-type: none"> <li>▶ Désactivez la sécurité enfants. → <i>Page 35</i></li> </ul>
	<p><b>Fin dans</b> est activé.</p> <ul style="list-style-type: none"> <li>▶ Vérifiez si <b>Fin dans</b> est activé. → <i>Page 24</i></li> </ul>
La durée du programme se modifie pendant le séchage.	<p>Il ne s'agit pas d'un défaut. Le déroulement du programme est optimisé électroniquement. Aucune action nécessaire.</p>
La durée de séchage est trop longue.	<p>Le système de filtrage de l'unité de sol est pollué.</p> <ul style="list-style-type: none"> <li>▶ Nettoyez le système de filtrage de l'unité de sol. → <i>Page 32</i></li> </ul>
	<p>Le filtre à peluches est encrassé.</p> <ul style="list-style-type: none"> <li>▶ Nettoyez le filtre à peluches. → <i>Page 31</i></li> </ul>
	<p>La température ambiante est inférieure à 15 °C ou supérieure à 30 °C.</p> <ul style="list-style-type: none"> <li>▶ Assurez-vous que la température ambiante est comprise entre 15 °C et 30 °C.</li> </ul>
	<p>La circulation d'air sur le lieu d'installation de l'appareil est insuffisante.</p> <ul style="list-style-type: none"> <li>▶ Ventilez le lieu d'installation de l'appareil.</li> </ul>
	<p>L'ouverture de ventilation de l'appareil est bloquée.</p> <ul style="list-style-type: none"> <li>▶ Assurez-vous que l'ouverture de ventilation de l'appareil est dégagée.</li> </ul>
	<p>L'échangeur thermique est encrassé.</p> <ol style="list-style-type: none"> <li>1. Ouvrez l'unité de sol. → <i>Page 36</i></li> <li>2. Nettoyez l'échangeur thermique. → <i>Page 37</i></li> <li>3. Fermez l'unité de sol. → <i>Page 39</i></li> </ol>
Bruits de bourdonnement, de ronronnement ou de pompage.	<p>Il ne s'agit pas d'un défaut. Le compresseur ou la ventilation du compresseur est actif, ou la pompe à eau de condensation est active. Aucune action nécessaire.</p>

Défaut	Cause et dépannage
Le linge est trop humide.	<p>Le programme sélectionné ne convient pas pour le type de textile.</p> <ul style="list-style-type: none"> <li>▶ Réglez un programme de temps pour un séchage supplémentaire. → <i>Page 26</i></li> </ul>
	<p>La quantité de charge est trop élevée.</p> <ul style="list-style-type: none"> <li>▶ Tenez compte de la quantité de charge maximale du programme. → <i>Page 25</i></li> </ul>
	<p>Le linge chaud paraît plus humide à la fin du programme qu'il ne l'est réellement.</p> <ol style="list-style-type: none"> <li>1. Retirez le linge du tambour directement après le séchage.</li> <li>2. Étalez le linge pour qu'il refroidisse.</li> </ol>
	<p>Le degré de séchage réglé ne convient pas.</p> <ul style="list-style-type: none"> <li>▶ Modifiez le degré de séchage. → <i>Page 35</i></li> </ul>
	<p>Le degré de séchage n'est pas adapté.</p> <ul style="list-style-type: none"> <li>▶ Adaptez le degré de séchage. → <i>Page 35</i></li> </ul>
	<p>La quantité de charge est trop faible.</p> <ul style="list-style-type: none"> <li>▶ Réglez un programme de temps pour un séchage supplémentaire. → <i>Page 26</i></li> </ul>
	<p>Le capteur d'humidité est encrassé.</p> <ul style="list-style-type: none"> <li>▶ Nettoyez le capteur d'humidité. → <i>Page 39</i></li> </ul>
	<p>L'appareil a interrompu le processus de séchage parce que le réservoir d'eau de condensation est rempli.</p> <ul style="list-style-type: none"> <li>▶ Videz le réservoir d'eau de condensation. → <i>Page 34</i></li> </ul>
Froissage.	<p>Le programme sélectionné ne convient pas pour le type de textile.</p> <ul style="list-style-type: none"> <li>▶ Réglez un programme adapté. → <i>Page 25</i></li> </ul>
	<p>La charge n'est pas adaptée.</p> <ul style="list-style-type: none"> <li>▶ Tenez compte de la quantité de charge maximale du programme. → <i>Page 25</i></li> <li>▶ Préparez le linge. → <i>Page 29</i></li> </ul>
	<p>Le linge est laissé trop longtemps après le séchage dans le tambour.</p> <ol style="list-style-type: none"> <li>1. Retirez le linge du tambour directement après le séchage.</li> <li>2. Étalez le linge pour qu'il refroidisse.</li> </ol>
	<p>Les textiles d'entretien facile ont été séchés trop longtemps.</p>

Défaut	Cause et dépannage
Froissage.	<ul style="list-style-type: none"> <li>▶ Modifiez ou adaptez le degré de séchage. → <i>Page 35</i></li> </ul>
	<p>La fonction antifroissage du linge n'est pas activée.</p> <ul style="list-style-type: none"> <li>▶ Activez la fonction antifroissage du linge. → <i>Page 22</i></li> </ul>
De l'eau fuit.	<p>L'appareil n'est pas correctement aligné.</p> <ul style="list-style-type: none"> <li>▶ Aligned l'appareil. → <i>Page 17</i></li> </ul>
	<p>Le joint du couvercle de l'échangeur thermique est encrassé.</p> <ul style="list-style-type: none"> <li>▶ Nettoyez le joint du couvercle de l'échangeur thermique. → <i>Page 32</i></li> </ul>
	<p>Le tuyau d'évacuation d'eau n'est pas raccordé correctement.</p> <ul style="list-style-type: none"> <li>▶ Vérifiez le montage du tuyau d'évacuation d'eau. → <i>Page 15</i></li> </ul>
	<p>Le levier du couvercle de l'échangeur thermique n'est pas correctement fermé.</p> <ul style="list-style-type: none"> <li>▶ Assurez-vous que le levier du couvercle de l'échangeur thermique est correctement fermé. → <i>Page 39</i></li> </ul>
De l'eau de condensation s'accumule dans le réservoir d'eau de condensation bien que le tuyau d'évacuation d'eau soit raccordé.	<p>Il ne s'agit pas d'un défaut. Une quantité résiduelle d'eau de condensation peut rester dans le réservoir d'eau de condensation. Aucune action nécessaire.</p>
	<p>Le tuyau d'évacuation d'eau n'est pas raccordé correctement.</p> <ul style="list-style-type: none"> <li>▶ Vérifiez le montage du tuyau d'évacuation d'eau. → <i>Page 15</i></li> </ul>

## 17 Transport, stockage et élimination

### 17.1 Mettre au rebut un appareil usagé

La destruction dans le respect de l'environnement permet de récupérer de précieuses matières premières.

#### **AVERTISSEMENT**

#### **Risque de préjudice pour la santé !**

Des enfants risquent de s'enfermer dans l'appareil et de mettre leur vie en danger.

- ▶ Ne pas installer l'appareil derrière une porte susceptible de bloquer ou d'empêcher l'ouverture de la porte de l'appareil.
- ▶ En cas d'appareils usagés, débranchez la fiche secteur du câble d'alimentation secteur, puis coupez ce dernier et détruisez la serrure de la porte de l'appareil de sorte qu'il soit impossible de fermer le hublot.

#### **AVERTISSEMENT**

#### **Risque d'incendie !**

Le réfrigérant R290 dans cet appareil est respectueux de l'environnement mais inflammable et peut prendre feu sur les appareils non éliminés dans les règles.

- ▶ Éliminer l'appareil dans les règles.
  - ▶ Ne pas endommager les tubulures du circuit frigorifique.
1. Débrancher la fiche du cordon d'alimentation secteur.
  2. Couper le cordon d'alimentation secteur.
  3. Éliminez l'appareil dans le respect de l'environnement.

Vous trouverez des informations sur les circuits actuels d'élimination auprès de votre revendeur spécialisé ou de l'administration de votre commune/ville.



Cet appareil est marqué selon la directive européenne 2012/19/UE relative aux appareils électriques et électroniques usagés (waste electrical and electronic equipment - WEEE).

La directive définit le cadre pour une reprise et une récupération des appareils usagés applicables dans les pays de la CE.

## 18 Service après-vente

Les pièces de rechange d'origine relatives au fonctionnement de l'appareil et conformes à l'ordonnance d'écoconception correspondante sont disponibles auprès de notre service après-vente pour une durée d'au moins 14 ans à partir de la mise sur le marché de votre appareil.

**Remarque :** Dans le cadre des conditions de la garantie, le recours au service après-vente est gratuit.

Pour plus d'informations sur la durée et les conditions de la garantie dans votre pays, adressez-vous à notre service après-vente, à votre revendeur ou consultez notre site Web. Lorsque vous contactez le service après-vente, vous avez besoin du numéro de produit (E-Nr.) et du numéro de fabrication (FD) de votre appareil. Vous trouverez les données de contact du service après-vente dans la liste ci-jointe ou sur notre site Web.

## **18.1 Numéro de produit (E-Nr) et numéro de fabrication (FD)**

Le numéro de série (E-Nr.) et le numéro de fabrication (FD) sont indiqués sur la plaque signalétique de l'appareil.

Selon le modèle, la plaque signalétique se trouve :

- sur le côté intérieur du hublot.
- sur le côté intérieur de la trappe d'entretien.
- au dos de l'appareil.

Pour retrouver rapidement les données de votre appareil et le numéro de téléphone du service consommateurs, n'hésitez pas à les recopier ailleurs.

## 19 Paramètres de consommation

Le programme **Eco** convient pour sécher du linge en coton normalement humide et est le plus efficace pour ce type de linge en termes de consommation d'énergie. Ce programme sert à évaluer la conformité aux règlements (UE) 2023/2533 et (UE) 2023/2534. Il correspond au « Programme coton standard » au sens du règlement (UE) n° 392/2012 et au sens de l'Annexe I, Point 1.1, du règlement (UE) n° 932/2012. Les valeurs de consommation indiquées sur le label énergétique de ce programme se réfèrent à un taux d'humidité du linge de 60 %. Les valeurs indiquées pour les autres programmes sont indicatives et ont été déterminées conformément à la norme applicable EN61121.

Les valeurs réelles peuvent s'écarter des valeurs spécifiées en fonction du type de tissu, de la composition du linge à sécher, de l'humidité résiduelle dans le tissu, du degré de séchage réglé, de la quantité de charge, des conditions ambiantes et de l'activation de fonctions supplémentaires.

La durée prévisionnelle du programme et le temps « Fin dans » qui apparaissent lors de la sélection du programme sont basés sur une vitesse d'essorage du lave-linge à la livraison de l'appareil de 1000 tr/min.

Programme	Humidité finale (%)	Charge (kg)	Vitesse d'essorage (tr/min)	Humidité de départ (%)	Durée du programme (h:min)	Consommation énergétique (kWh/cycle)
Coton + Extra sec	-3,0	9,0	1400	50	3:36	2,40
Coton + Extra sec	-3,0	4,5	1400	50	3:38	1,71
Coton + Extra sec	-3,0	9,0	1000	60	4:00	2,64
Coton + Extra sec	-3,0	4,5	1000	60	3:56	1,87
Coton + Extra sec	-3,0	9,0	800	70	4:25	2,89
Coton + Extra sec	-3,0	4,5	800	70	4:14	2,04
Coton + Prêt à ranger	-1,5	9,0	1400	50	3:15	1,68
Coton + Prêt à ranger	-1,5	4,5	1400	50	3:02	1,43
Coton + Prêt à ranger	-1,5	9,0	1000	60	3:42	1,95

<sup>1</sup> Le bruit aérien émis lors du cycle de séchage est de 62 dB.

<b>Programme</b>	<b>Humi- dité fi- nale (%)</b>	<b>Charge (kg)</b>	<b>Vitesse d'esso- rage (tr/min)</b>	<b>Humi- dité de départ (%)</b>	<b>Durée du pro- gramm e (h:min)</b>	<b>Conso- mma- tion énergé- tique (kWh/ cycle)</b>
Coton + Prêt à ran- ger	-1,5	4,5	1000	60	3:18	1,57
Coton + Prêt à ran- ger	-1,5	9,0	800	70	4:09	2,21
Coton + Prêt à ran- ger	-1,5	4,5	800	70	3:33	1,72
Eco	0,0	9,0	1400	50	3:32	1,73
Eco	0,0	4,5	1400	50	1:52	0,91
Eco <sup>1</sup>	0,0	9,0	1000	60	3:50	1,93
Eco	0,0	4,5	1000	60	2:12	1,08
Eco	0,0	9,0	800	70	4:08	2,13
Eco	0,0	4,5	800	70	2:32	1,25
Coton + Prêt à repas- ser	12,0	9,0	1400	50	2:09	1,05
Coton + Prêt à repas- ser	12,0	4,5	1400	50	1:43	0,77
Coton + Prêt à repas- ser	12,0	9,0	1000	60	2:34	1,29
Coton + Prêt à repas- ser	12,0	4,5	1000	60	2:01	0,94
Coton + Prêt à repas- ser	12,0	9,0	800	70	2:58	1,54
Coton + Prêt à repas- ser	12,0	4,5	800	70	2:19	1,10
Synthétiques + Extra sec	0,0	3,5	800	40	1:30	0,64
Synthétiques + Extra sec	0,0	3,5	600	50	1:48	0,76
Synthétiques + Prêt à ranger	2,0	3,5	800	40	1:20	0,58
Synthétiques + Prêt à ranger	2,0	3,5	600	50	1:37	0,70

<sup>1</sup> Le bruit aérien émis lors du cycle de séchage est de 62 dB.

Programme	Humi- dité fi- nale (%)	Charge (kg)	Vitesse d'esso- rage (tr/min)	Humi- dité de départ (%)	Durée du pro- gramm e (h:min)	Conso- mma- tion énergé- tique (kWh/ cycle)
Synthétiques + Prêt à repasser	12,0	3,5	800	40	1:29	0,60
Synthétiques + Prêt à repasser	12,0	3,5	600	50	1:46	0,72
Lingerie	0,0	2,0	-	-	1:11	0,49

<sup>1</sup> Le bruit aérien émis lors du cycle de séchage est de 62 dB.

## 20 Données techniques

Hauteur de l'appareil	84,2 cm
Largeur de l'appareil	59,8 cm
Profondeur de l'appareil	61,3 cm
Profondeur de l'appareil avec la porte fermée	64,8 cm
Profondeur de l'appareil avec la porte ouverte	109,6 cm
Poids	58,0 kg
Charge de linge maximale	9,0 kg
Tension secteur	220-240 V, 50 Hz
☰ Protection minimale de l'installation	10 A
Puissance nominale	600 W

Puissance absorbée	<ul style="list-style-type: none"> <li>■ Mode arrêt : 0,15 W</li> <li>■ Mode laissé sur marche : 0,50 W</li> </ul>
Température ambiante	<ul style="list-style-type: none"> <li>■ Minimum : 5 °C</li> <li>■ Maximum : 35 °C</li> </ul>
Longueur du cordon d'alimentation secteur	145 cm

Vous trouverez de plus amples informations sur votre modèle sur Internet à l'adresse <https://eprel.ec.europa.eu/qr/2001223<sup>1</sup>>. Cette adresse Internet renvoie à la base de données officielle des produits de l'UE, EPREL.

<sup>1</sup> Valable uniquement pour les pays de l'espace économique européen







FR Fabriqué par BSH Hausgeräte GmbH sous la licence de marque de Siemens AG

**BSH Hausgeräte GmbH**

Carl-Wery-Straße 34

81739 München, GERMANY

[siemens-home.bsh-group.com](http://siemens-home.bsh-group.com)



9001962159

(050116)

fr