

Série 4, Four encastrable avec fonction vapeur, 60 x 60 cm, Noir HQG572BB3F



Accessoires intégrés

1 x grille, 1 x lèchefrite pour pyrolyse, 1 x Plaque chauffante Air Fry

Accessoires en option

HEZ327000 PIERRE A PAIN, HEZ32WA00 SONDE A VIANDE SANS FIL, HEZ530000 2 DEMI LECHEFRITES, HEZ531010 :, HEZ532010 :, HEZ538000 CLIPRASIL, HEZ617000 PLAT A PIZZA, HEZ629070 LECHEFRITE PERFOREE AIR FRY, HEZ631070 Tôle à pâtisserie en émail, HEZ632070 Tôle à pâtisserie en émail, HEZ633001 Couverture pour poêle professionnelle, HEZ633070 Plat ultra profond, HEZ633073 Plat ultra profond, HEZ634000 GRILLE DE CUISSON ET DE ROTISSAGE, HEZ636000 LECHEFRITE EN VERRE, HEZ638000 CLIPRASIL STANDARD, HEZ660060 Bandeau de finition, HEZ664000 Grille de cuisson et rôtissage, vapeur, HEZ915003 ROTISSOIRE EN VERRE, HEZG0AS00 Câble de raccordement 3m

Cuisine saine : Fonction Air Fry pour des aliments parfaitement frits avec peu d'huile, autonettoyage pyrolytique et Hotair Steam.

- **Lèchefrite Air Fry** : pour des aliments parfaitement frits, comme les légumes et les frites.
- **Fonction ajout de vapeur** : en ajoutant de la vapeur, vos plats sont dorés à l'extérieur et juteux à l'intérieur.
- **Hotair steam** : mode de cuisson combinant chaleur tournante et ajout de vapeur pour une distribution homogène de la chaleur et de l'humidité dans la cavité et des résultats de cuisson parfaits.
- **AutoPilot10** : 10 programmes automatiques pour des résultats de cuisson parfaits.
- **Commande tactile LED** : accès simple aux fonctions supplémentaires grâce aux touches tactiles.

Données techniques

Type d'installation: Encastrable
 Système de nettoyage intégré: Pyrolyse + Hydrolyse
 Niche d'encastrement: 585-595 x 560-568 x 550 mm
 Dimensions appareil H x L x P: 595x594x548 mm
 Dimensions du produit emballé (HxLxP): 675 x 660 x 690 mm
 Matériau du bandeau: Verre
 Matériau de la porte: Verre
 Poids net: 36.5 kg
 Volume utile du four: 71 l
 Modes de cuisson: Air Fry, Gril grande surface, Chaleur tournante douce, Chaleur tournante, Convection naturelle, Position pizza, Gril chaleur tournante
 Longueur du cordon électrique: 120.0 cm
 Code EAN: 4242005465637
 Nombre de cavités - (2010/30/CE): 1
 Classe d'efficacité énergétique¹: A+
 Energy consumption per cycle conventional (2010/30/EC): 0.94 kWh/cycle
 Energy consumption per cycle forced air convection (2010/30/EC): 69 kWh/cycle
 Indice de classe énergétique - NOUVEAU (2010/30/CE): 81.2 %
 Puissance de raccordement: 3600 W
 Intensité: 16 A
 Tension: 220-240 V
 Fréquence: 50; 60 Hz
 Type de prise: Fiche cont.terre/Gard.fil ter.
 Accessoires inclus: 1 x grille, 1 x lèchefrite pour pyrolyse, 1 x Plaque chauffante Air Fry



¹ Sur une échelle de classes d'efficacité énergétique de A+++ à D

Série 4, Four encastrable avec fonction vapeur, 60 x 60 cm, Noir HQG572BB3F

Cuisine saine : Fonction Air Fry pour des aliments parfaitement frits avec peu d'huile, autonettoyage pyrolytique et Hotair Steam.

Type de four/Modes de cuisson

- 8 modes de cuisson : Hotair 3D, convection naturelle, gril air pulsé, gril grande surface, position pizza, air pulsé doux, chaleur tournante + vapeur
- Réglage de température : 30 °C - 275 °C
- Volume 71 l

Supports d'enfournement / Système d'extraction:

- Nombre de niveaux de rack : 5
- Rails télescopiques en option

Design :

- Commandes par touchControl
- Cavité intérieure en émail anthracite
- Four grande capacité

Nettoyage :

- Nettoyage pyrolyse
- Nettoyage hydrolyse
- Intérieur de porte plein verre

Confort d'utilisation

- Ecran tactile LED (rouge/blanc)
- Horloge électronique
- Préconisation de température
- Contrôle optique de la montée en température
- 10 programmes automatiques
- Porte abattante
- Poignée inox
- Système SoftMove : ouverture et fermeture douces assistées
- AutoPilot
- Préchauffage Booster
- Eclairage halogène
- Récipient d'eau : 250 ml
- Ventilateur de refroidissement

Accessoires inclus :

- grille, lèchefrite, Lèchefrite perforée Air Fry

Sécurité

- Porte froide
- Faible température de porte lors de la pyrolyse
- Porte froide 4 vitres
- Sécurité enfants, coupure automatique du four, touche marche, Verrou de porte électronique

Données techniques :

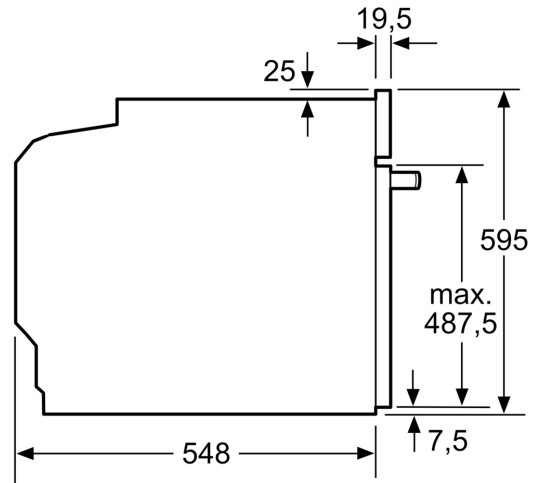
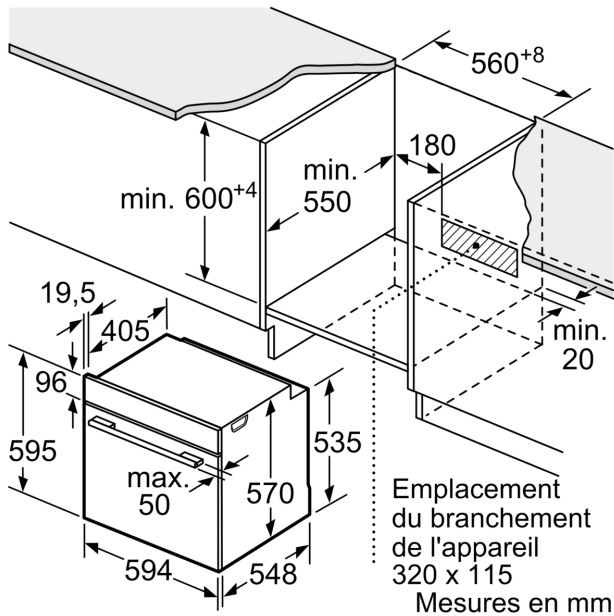
- Câble de raccordement : 120 cm
- Tension nominale : 220 - 240 V
- Puissance totale de raccordement : 3.6 kW

- Classe d'efficacité énergétique (selon norme EU 65/2014) : A+ (sur une échelle allant de A+++ à D)

Dimensions:

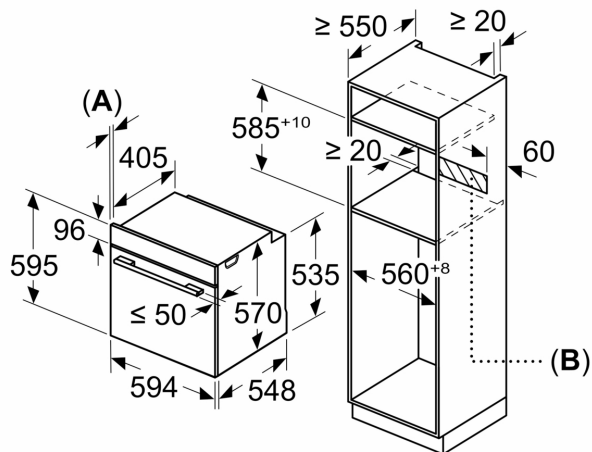
- Dimensions appareil (HxLxP): 595 x 594 x 548 mm
- Dimensions d'encastrement (HxLxP): 560 mm - 568 mm x 585 mm - 595 mm x 550 mm
- Veuillez vous référer aux dimensions d'encastrement indiquées dans le plan d'installation.
- Nous vous recommandons de choisir des produits complémentaires dans la même gamme : SER4, afin d'assurer une combinaison optimale de vos appareils encastrés.

**Série 4, Four encastrable avec
fonction vapeur, 60 x 60 cm, Noir
HQG572BB3F**



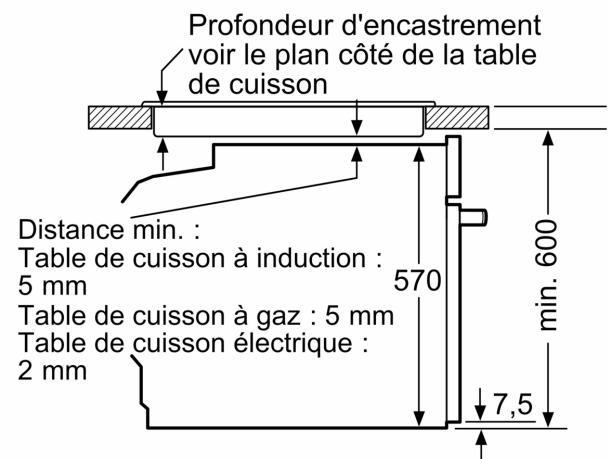
Mesures en mm

Mesures en mm



A: 19,5 mm
B: Espace pour le raccordement de l'appareil 320 x 115 mm

Montage avec une table de cuisson.



Distance min. :
Table de cuisson à induction : 5 mm
Table de cuisson à gaz : 5 mm
Table de cuisson électrique : 2 mm

Mesures en mm