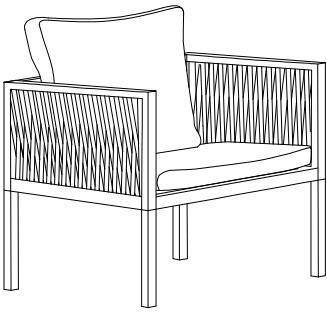
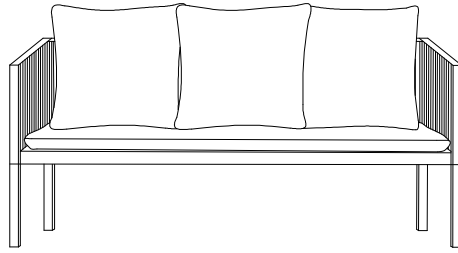


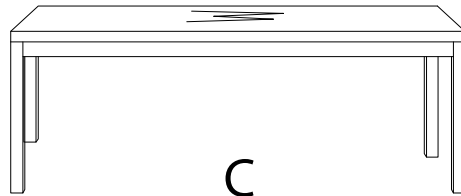
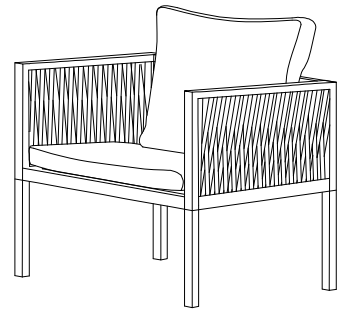
A



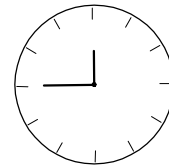
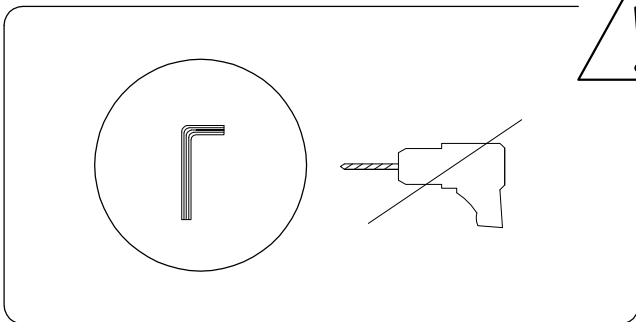
B



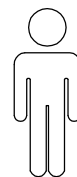
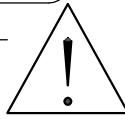
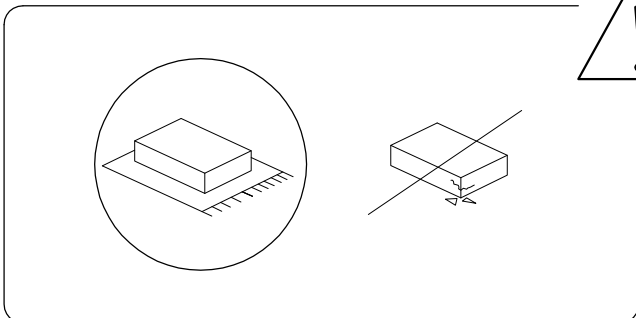
A



C



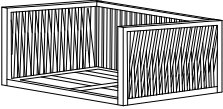
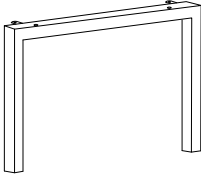
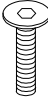
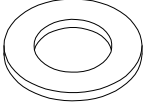
45'

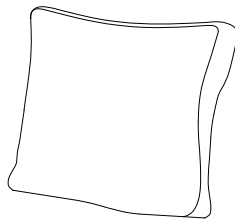


2

1/7

# A x 2

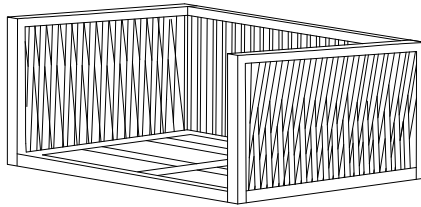
<p>A</p>  <p>x 1</p>	<p>B</p>  <p>x 2</p>	<p>C</p>  <p>M6 x 25</p> <p>x 4</p>	<p>D</p>  <p>x 8</p>
---	---	--	---



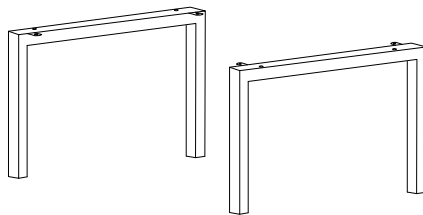
G



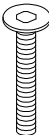
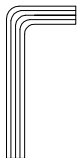
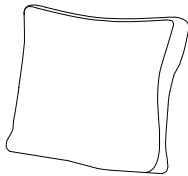

H



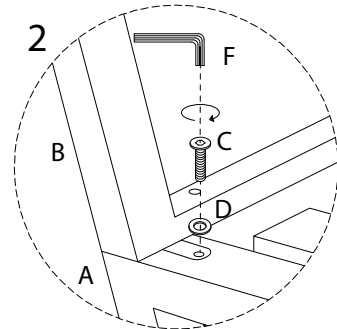
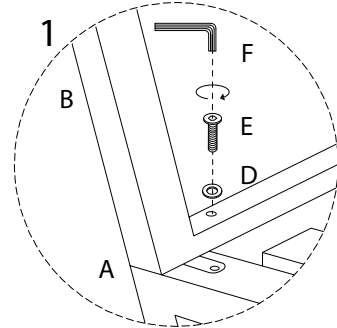
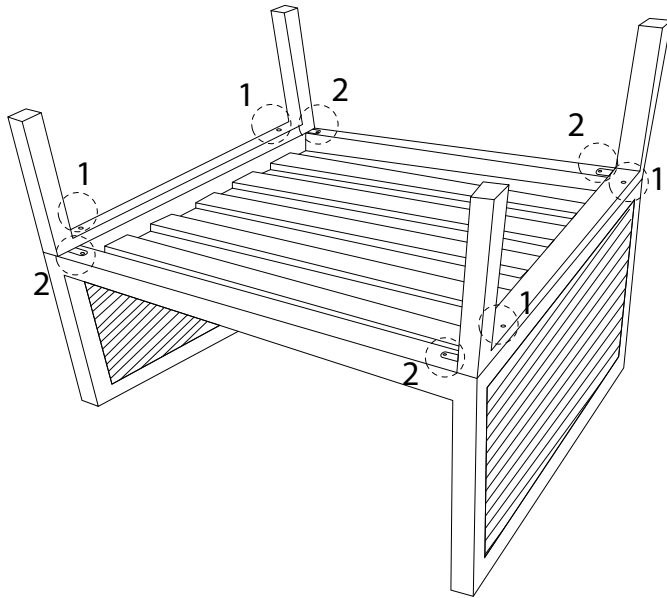
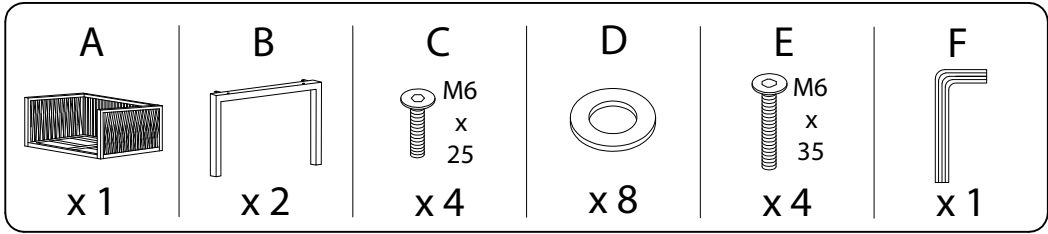
A



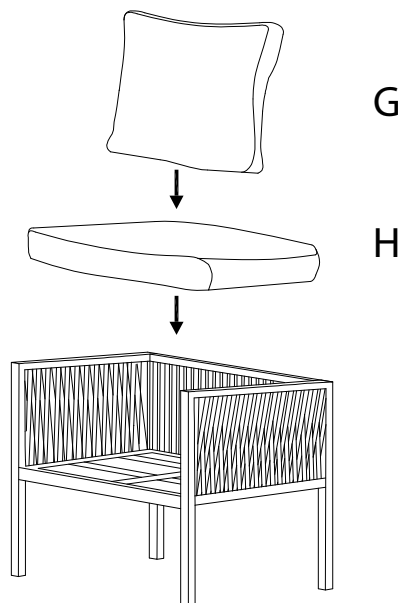
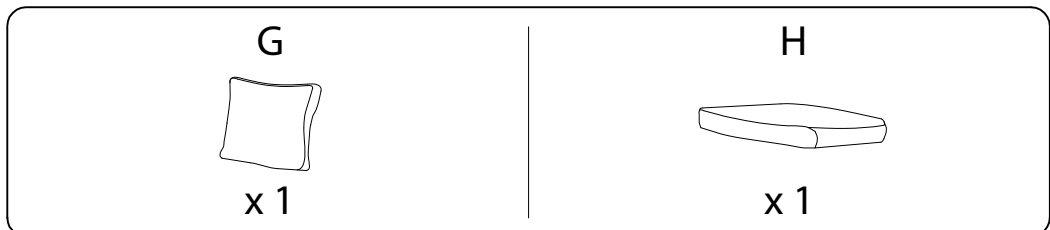
B x 2

<p>E</p>  <p>M6 x 35</p> <p>x 4</p>	<p>F</p>  <p>x 1</p>	<p>G</p>  <p>x 1</p>	<p>H</p>  <p>x 1</p>
--	---	--	---

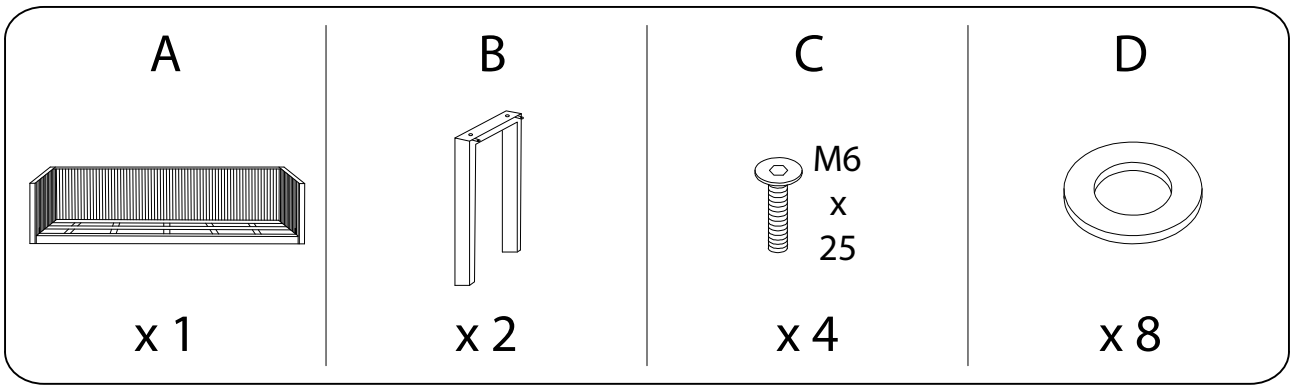
1



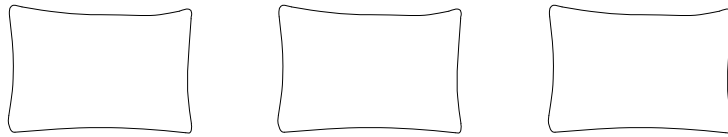
2



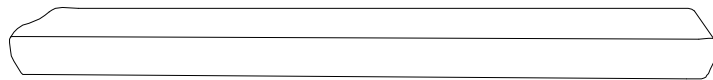
# B



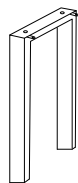
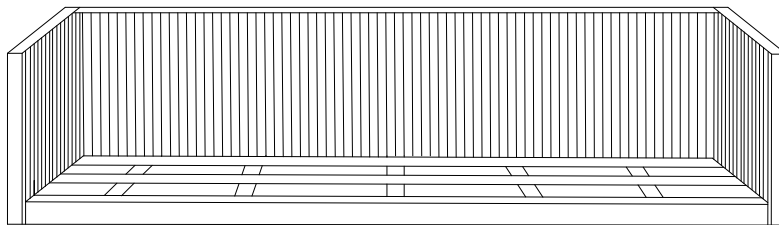
H x 3



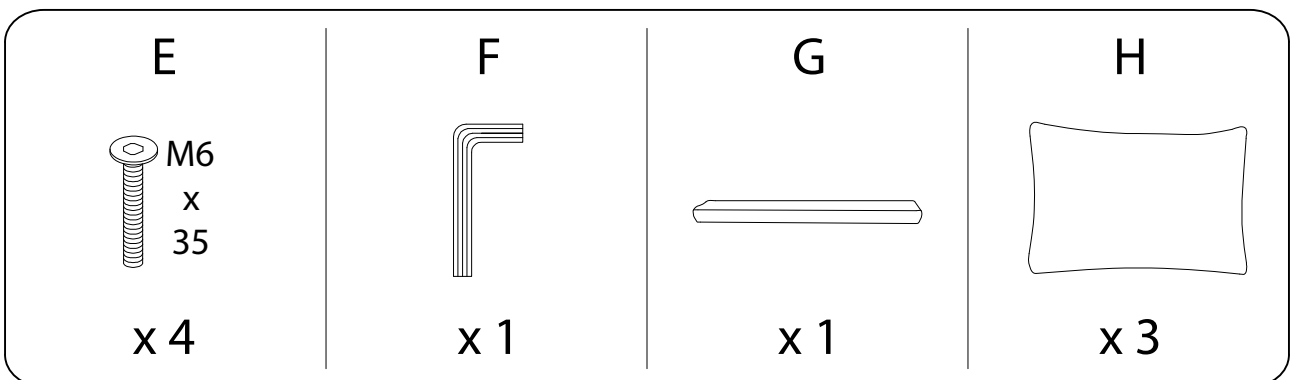
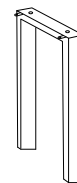
G



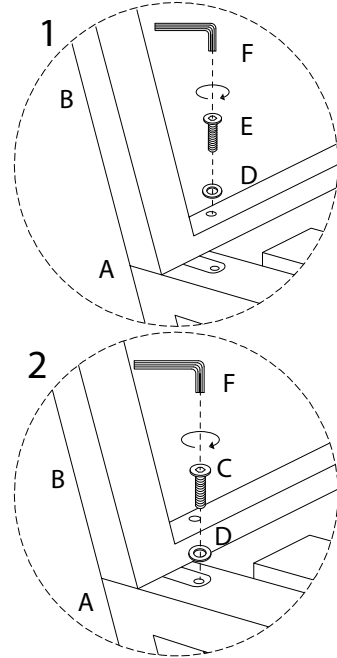
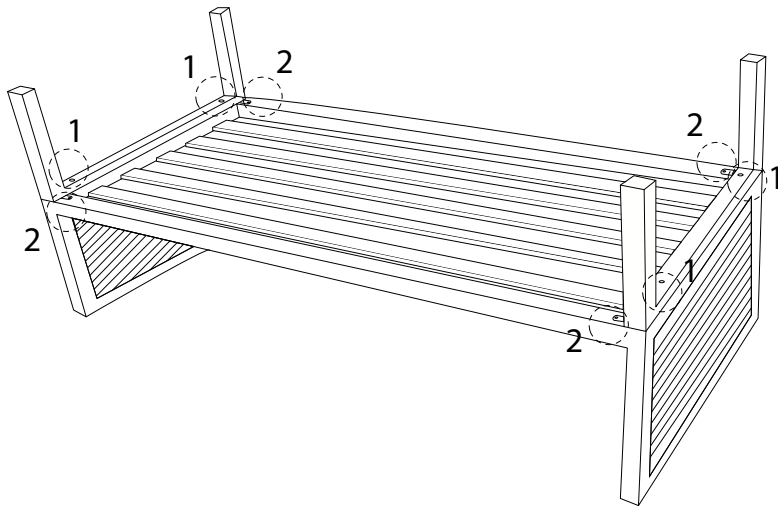
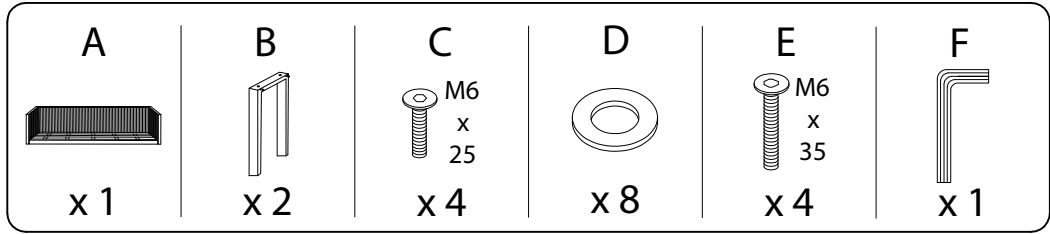
A



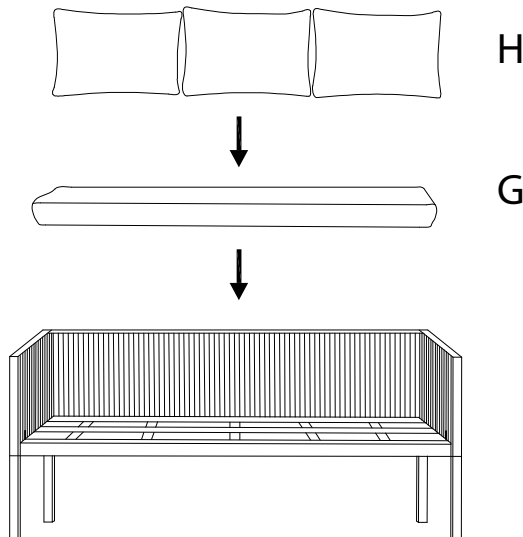
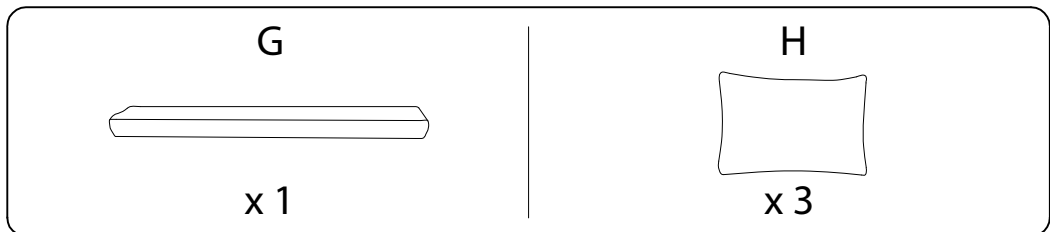
B x 2



1

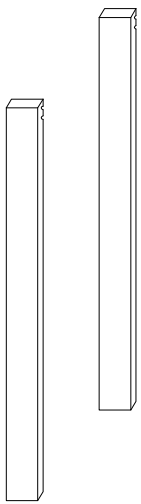
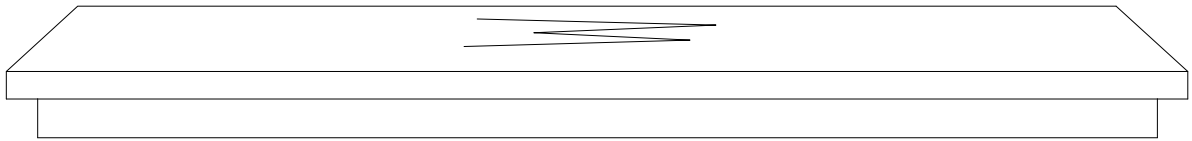


2

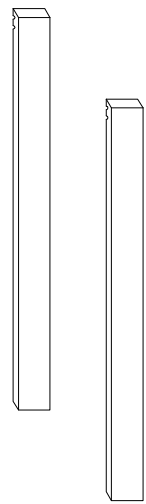




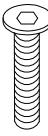
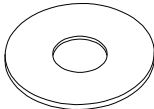

C

A



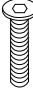




B x 4



A	B	C	D	E
		 M6 x 25		
x 1	x 4	x 8	x 8	x 1

1

<p>A</p>  <p>x 1</p>	<p>B</p>  <p>x 4</p>	<p>C</p>  <p>M6 x 25</p> <p>x 8</p>	<p>D</p>  <p>x 8</p>	<p>E</p>  <p>x 1</p>
---	---	--	---	---

