

FUXTEC

de

en

fr

it

es

pt

nl

se

pl

sk

cz

FX-E2RM43



FUXTEC GmbH
Kappstraße 69 | 71083 Herrenberg | Germany
www.FUXTEC.com | info@FUXTEC.com

DEUTSCHE VERSION.....	8
ENGLISH VERSION.....	24
VERSION FRANCAISE.....	39
VERSIONE ITALIANA.....	56
VERSION ESPANOLA.....	72
VERSAO PORTUGUESA.....	88
NEDERLANDSE VERSIE.....	104
SVENSK VERSION.....	120
POLSKA WERSJA JEZYKOWA.....	135
Slovenská verzia.....	151
Česká verze.....	167

Inhalt

DEUTSCHE VERSION.....	8
1. Einführung und Sicherheit	8
2. Verwendung und Behandlung des Elektrowerkzeuges	10
3. Verwendung und Behandlung des Akkuwerkzeuges	11
4. Sicherheitshinweise für Rasenmäher	11
5. Sicherheitshinweise für das Ladegerät.....	13
6. Sicherheitshinweise für Li-Ionen Akkus.....	14
7. Präsentation.....	15
8. Montage	17
9. Gerät einschalten/ausschalten	19
10. Tipps zur Rasenpflege	20
11. Einstellung der Schnitthöhe	20
12. Mulchen	21
13. Entsorgung	21
14. Technische Daten	22
15. EU Konformitätserklärung / Declaration of Conformity.....	23
ENGLISH VERSION	24
16. Introduction and safety	24
17. Use and treatment of the power tool	25
18. Use and handling of the cordless tool	26
19. Safety Instructions for Lawn Mowers.....	26
20. Safety instructions for the charger	28
21. Safety Instructions for Li-Ion Batteries	29
22. Presentation.....	30
23. Assembly.....	32
24. Switching the device on/off	34
25. Lawn care tips	35
26. Setting the cutting height	35
27. Mulching	35
28. Disposal.....	36
29. Technical Data	37
30. EU Declaration of Conformity	38
VERSION FRANCAISE	39
31. Introduction et sécurité	39
32. Utilisation et manipulation de l'outil électrique	41

33.	Utilisation et manipulation de l'outil sans fil	42
34.	Consignes de sécurité pour les tondeuses à gazon	42
35.	Consignes de sécurité du chargeur	44
36.	Consignes de sécurité pour les batteries Li-ion.....	45
37.	Présentation.....	46
38.	Montage.....	48
39.	Allumer/éteindre l'appareil.....	50
40.	Conseils d'entretien de la pelouse	51
41.	Réglage de la hauteur de coupe	51
42.	Paillis.....	52
43.	Recyclage	52
44.	Données techniques	54
45.	Déclaration de conformité UE / Déclaration de Conformité	55
VERSIONE ITALIANA.....		56
46.	Introduzione e sicurezza	56
47.	Uso e maneggio dell'utensile elettrico	58
48.	Utilizzo e maneggiamento dell'utensile a batteria.....	58
49.	Istruzioni di sicurezza per tosaerba	59
50.	Istruzioni di sicurezza del caricabatterie.....	61
51.	Istruzioni di sicurezza per batterie agli ioni di litio.....	61
52.	Presentazione.....	63
53.	Assemblea.....	65
54.	Accendere/spegnere il dispositivo	67
55.	Consigli per la cura del prato	68
56.	Regolazione dell'altezza di taglio.....	68
57.	Pacciami	69
58.	Disposizione	69
59.	Dati tecnici	70
60.	Dichiarazione di conformità UE /Dichiarazione di Conformità	71
VERSION ESPANOLA.....		72
61.	Introducción y seguridad	72
62.	Uso y manejo de la herramienta eléctrica.....	74
63.	Uso y manejo de la herramienta inalámbrica.....	74
64.	Instrucciones de seguridad para cortadoras de césped	75
65.	Instrucciones de seguridad del cargador	77
66.	Instrucciones de seguridad para baterías de iones de litio	77

67.	Presentación	79
68.	Asamblea.....	81
69.	Encender/apagar el dispositivo.....	83
70.	Consejos para el cuidado del césped.....	84
71.	Ajuste de altura de corte	84
72.	Mantillo.....	85
73.	Desecho	85
74.	Datos técnicos	86
75.	UE de conformidad / Declaración de Conformidad	87
VERSAO PORTUGUESA.....		88
76.	Introdução e segurança	88
77.	Uso e manuseio da ferramenta elétrica	90
78.	Uso e manuseio da ferramenta sem fio.....	91
79.	Instruções de segurança para cortadores de grama	91
80.	Instruções de segurança do carregador	93
81.	Instruções de segurança para baterias de íon-lítio	94
82.	Apresentação	95
83.	Conjunto	97
84.	Ligar/desligar dispositivo	99
85.	Dicas para cuidar do gramado.....	100
86.	Ajuste de altura de corte	100
87.	Cobertura morta.....	101
88.	Disposição	101
89.	Dados técnicos	102
90.	Declaração de conformidade da UE /Declaração de Conformidade.....	103
NEDERLANDSE VERSIE.....		104
91.	Introductie en veiligheid	104
92.	Gebruik en omgang met het elektrisch gereedschap.....	106
93.	Gebruik en omgang met het accugereedschap	107
94.	Veiligheidsinstructies voor grasmaaiers	107
95.	Veiligheidsinstructies voor de oplader	109
96.	Veiligheidsinstructies voor Li-ion-batterijen	110
97.	Presentatie.....	111
98.	Montage.....	113
99.	Apparaat in-/uitschakelen	115
100.	Tips voor gazononderhoud	116

101.	Maaihoogteverstelling.....	116
102.	Mulch.....	117
103.	Beschikbaarheid.....	117
104.	Technische gegevens.....	118
105.	EU- conformiteitsverklaring / Verklaring van Overeenstemming.....	119
SVENSK VERSION.....		120
106.	Introduktion och säkerhet.....	120
107.	Användning och hantering av elverktyget.....	122
108.	Användning och hantering av det sladdlösa verktyget.....	122
109.	Säkerhetsanvisningar för gräsklippare.....	123
110.	Säkerhetsinstruktioner för laddaren.....	124
111.	Säkerhetsanvisningar för Li-ion batterier.....	125
112.	Presentation.....	126
113.	Montering.....	128
114.	Slå på/av enheten.....	130
115.	Gräsvårdstips.....	130
116.	Justering av klipphöjd.....	131
117.	Kompost.....	132
118.	Förfogande.....	132
119.	Tekniska data.....	133
121.	EU Declaration of Conformity / Declaration of Överensstämmelse.....	134
POLSKA WERSJA JEZYKOWA.....		135
122.	Wprowadzenie i bezpieczeństwo.....	135
123.	Użycie i obsługa elektronarzędzia.....	137
124.	Używanie i obsługa narzędzia bezprzewodowego.....	138
125.	Instrukcje bezpieczeństwa dotyczące kosiarek.....	138
126.	Instrukcje bezpieczeństwa ładowarki.....	140
127.	Instrukcje bezpieczeństwa dotyczące akumulatorów litowo-jonowych.....	140
128.	Prezentacja.....	142
129.	Montaż.....	144
130.	Włącz/wyłącz urządzenie.....	146
131.	Wskazówki dotyczące pielęgnacji trawnika.....	146
132.	Regulacja wysokości cięcia.....	147
133.	Chochół.....	148
134.	Sprzedaż.....	148
135.	Dane techniczne.....	149

136.	Deklaracja zgodności UE / Deklaracja Konformizm	150
Slovenská verzia.....		151
137.	Úvod a bezpečnosť	151
138.	Používanie a zaobchádzanie s elektrickým náradím	153
139.	Používanie a zaobchádzanie s akumulátorovým náradím	153
140.	Bezpečnostné pokyny pre kosačky na trávnu	154
141.	Bezpečnostné pokyny pre nabíjačku	156
142.	Bezpečnostné pokyny pre lítium-iónové akumulátory	156
143.	Prezentácia.....	158
144.	Montáž.....	160
145.	Zapnutie/vypnutie zariadenia	162
146.	Tipy na starostlivosť o trávnik	162
147.	Nastavenie výšky kosenia	163
148.	Mulčovanie.....	164
149.	Likvidácia.....	164
150.	Technické údaje.....	165
151.	Vyhlasenie o zhode EÚ / Declaration of Conformity	166
Česká verze.....		167
152.	Úvod a bezpečnost	167
153.	Používání a zacházení s elektrickým náradím	169
154.	Používání a zacházení s akumulátorovým náradím.....	169
155.	Bezpečnostní pokyny pro sekačky na trávnu	170
156.	Bezpečnostní pokyny pro nabíječku	172
157.	Bezpečnostní pokyny pro lithium-iontové akumulátory	172
158.	Prezentace	174
159.	Montáž.....	176
160.	Zapnutí/vypnutí zařízení	178
161.	Tipy pro péči o trávnik	178
162.	Nastavení výšky sečení	179
163.	Mulčování	180
164.	Likvidace.....	180
165.	Technické údaje.....	181
166.	Prohlášení o shodě s normami EU / Declaration of Conformity	182

DEUTSCHE VERSION

1. Einführung und Sicherheit

Niemals Kindern oder mit diesen Anweisungen nicht vertrauten Personen erlauben das Gartengerät zu benutzen. Kinder sollten beaufsichtigt werden, um sicherzustellen, dass sie nicht mit dem Gerät spielen.

Bestimmungsgemäße Verwendung

Dieses Gerät ist ausschließlich zum Rasenmähen im privaten Bereich bestimmt.

Das Gerät ist entsprechend den in dieser Bedienungsanleitung gegebenen Beschreibungen und Sicherheitshinweisen zu verwenden. Jeder andere Gebrauch ist nicht bestimmungsgemäß. Der nicht bestimmungsgemäße Gebrauch hat den Verfall der Gewährleistung und die Ablehnung jeglicher Verantwortung seitens des Herstellers zur Folge. Der Benutzer haftet für alle Schäden an Dritten und deren Eigentum. Betreiben Sie das Gerät nur in dem vom Hersteller vorgeschriebenen und ausgelieferten technischen Zustand. Eigenmächtige Veränderungen an dem Gerät schließen eine Haftung des Herstellers für daraus resultierende Schäden aus.

Allgemeine Sicherheitshinweise für Elektrowerkzeuge

WARNUNG!

Lesen Sie alle Sicherheitshinweise und Anweisungen. Versäumnisse bei der Einhaltung der Sicherheitshinweise und Anweisungen können elektrischen Schlag, Brand und/oder schwere Verletzungen verursachen.

Bewahren Sie alle Sicherheitshinweise und Anweisungen für die Zukunft auf.

Der in den Sicherheitshinweisen verwendete Begriff Elektrowerkzeug bezieht sich auf netzbetriebene Elektrowerkzeuge (mit Netzkabel) und auf akkubetriebene Elektrowerkzeuge (ohne Netzkabel).

Arbeitsplatzsicherheit

- Halten Sie Ihren Arbeitsbereich sauber und gut beleuchtet. Unordnung oder unbeleuchtete Arbeitsbereiche können zu Unfällen führen.

- Arbeiten Sie mit dem Elektrowerkzeug nicht in explosionsgefährdeter Umgebung, in der sich brennbare Flüssigkeiten, Gase oder Stäube befinden. Elektrowerkzeuge erzeugen Funken, die den Staub oder die Dämpfe entzünden können.

- Halten Sie Kinder und andere Personen während der Benutzung des Elektrowerkzeugs fern. Bei Ablenkung können Sie die Kontrolle über das Gerät verlieren.

Elektrische Sicherheit

- Der Anschlussstecker des Elektrowerkzeuges muss in die Steckdose passen. Der Stecker darf in keiner Weise verändert werden. Verwenden Sie keine Adapterstecker gemeinsam mit schutzgeerdeten Elektrowerkzeugen. Unveränderte Stecker und passende Steckdosen verringern das Risiko eines elektrischen Schlages.
- Vermeiden Sie Körperkontakt mit geerdeten Oberflächen wie von Rohren, Heizungen, Herden und Kühlschränken. Es besteht ein erhöhtes Risiko durch elektrischen Schlag, wenn Ihr Körper geerdet ist.
- Halten Sie Elektrowerkzeuge von Regen oder Nässe fern. Das Eindringen von Wasser in ein Elektrowerkzeug erhöht das Risiko eines elektrischen Schlages.
- Zweckentfremden Sie das Kabel nicht, um das Elektrowerkzeug zu tragen, aufzuhängen oder um den Stecker aus der Steckdose zu ziehen. Halten Sie das Kabel fern von Hitze, Öl, scharfen Kanten oder sich bewegenden Geräteteilen. Beschädigte oder verwickelte Kabel erhöhen das Risiko eines elektrischen Schlages.
- Wenn Sie mit einem Elektrowerkzeug im Freien arbeiten, verwenden Sie nur Verlängerungskabel, die auch für den Außenbereich geeignet sind. Die Anwendung eines für den Außenbereich geeigneten Verlängerungskabels verringert das Risiko eines elektrischen Schlages.
- Wenn Sie mit einem Elektrowerkzeug im Freien arbeiten, verwenden Sie nur Verlängerungskabel, die auch für den Außenbereich geeignet sind. Die Anwendung eines für den Außenbereich geeigneten Verlängerungskabels verringert das Risiko eines elektrischen Schlages.

Sicherheit von Personen

- Seien Sie aufmerksam, achten Sie darauf, was Sie tun, und gehen Sie mit Vernunft an die Arbeit mit einem Elektrowerkzeug. Benutzen Sie kein Elektrowerkzeug, wenn Sie müde sind oder unter dem Einfluss von Drogen, Alkohol oder Medikamenten stehen. Ein Moment der Unachtsamkeit beim Gebrauch des Elektrowerkzeuges kann zu ernsthaften Verletzungen führen.
- Tragen Sie persönliche Schutzausrüstung und immer eine Schutzbrille. Das Tragen persönlicher Schutzausrüstung, wie Staubmaske, rutschfeste Sicherheitsschuhe, Schutzhelm oder Gehörschutz, je nach Art und Einsatz des Elektrowerkzeuges, verringert das Risiko von Verletzungen.
- Vermeiden Sie eine unbeabsichtigte Inbetriebnahme. Vergewissern Sie sich, dass das Elektrowerkzeug ausgeschaltet ist, bevor Sie es an die Stromversorgung und/oder den Akku anschließen, es aufnehmen oder tragen. Wenn Sie beim Tragen des Elektrowerkzeuges den Finger am Schalter haben oder das Gerät eingeschaltet an die Stromversorgung anschließen, kann dies zu Unfällen führen.

- Entfernen Sie Einstellwerkzeuge oder Schraubenschlüssel, bevor Sie das Elektrowerkzeug einschalten. Ein Werkzeug oder Schlüssel, der sich in einem drehenden Geräteteil befindet, kann zu Verletzungen führen.
- Vermeiden Sie eine abnormale Körperhaltung. Sorgen Sie für einen sicheren Stand und halten Sie jederzeit das Gleichgewicht. Dadurch können Sie das Elektrowerkzeug in unerwarteten Situationen besser kontrollieren.
- Tragen Sie geeignete Kleidung. Tragen Sie keine weite Kleidung oder Schmuck. Halten Sie Haare, Kleidung und Handschuhe fern von sich bewegenden Teilen. Lockere Kleidung, Schmuck oder lange Haare können von sich bewegenden Teilen erfasst werden.

2. Verwendung und Behandlung des Elektrowerkzeuges

- Überlasten Sie das Gerät nicht. Verwenden Sie für Ihre Arbeit das dafür bestimmte Elektrowerkzeug. Mit dem passenden Elektrowerkzeug arbeiten Sie besser und sicherer im angegebenen Leistungsbereich.
- Benutzen Sie kein Elektrowerkzeug, dessen Schalter defekt ist. Ein Elektrowerkzeug, das sich nicht mehr ein- oder ausschalten lässt, ist gefährlich und muss repariert werden.
- Ziehen Sie den Stecker aus der Steckdose und/oder entfernen Sie den Akku, bevor Sie Geräteeinstellungen vornehmen, Zubehörteile wechseln oder das Gerät weglegen. Diese Vorsichtsmaßnahme verhindert den unbeabsichtigten Start des Elektrowerkzeuges.
- Bewahren Sie unbenutzte Elektrowerkzeuge außerhalb der Reichweite von Kindern auf. Lassen Sie Personen das Gerät nicht benutzen, die mit diesem nicht vertraut sind oder diese Anweisungen nicht gelesen haben. Elektrowerkzeuge sind gefährlich, wenn sie von unerfahrenen Personen benutzt werden.
- Pflegen Sie Elektrowerkzeuge mit Sorgfalt. Kontrollieren Sie, ob bewegliche Teile einwandfrei funktionieren und nicht klemmen, ob Teile gebrochen oder so beschädigt sind, dass die Funktion des Elektrowerkzeuges beeinträchtigt ist. Lassen Sie beschädigte Teile vor dem Einsatz des Gerätes reparieren. Viele Unfälle haben ihre Ursache in schlecht gewarteten Elektrowerkzeugen.
- Halten Sie Schneidwerkzeuge scharf und sauber. Sorgfältig gepflegte Schneidwerkzeuge mit scharfen Schneidkanten verklemmen sich weniger und sind leichter zu führen.
- Verwenden Sie Elektrowerkzeug, Zubehör, Einsatzwerkzeuge usw. entsprechend diesen Anweisungen. Berücksichtigen Sie dabei die Arbeitsbedingungen und die auszuführende Tätigkeit. Der Gebrauch von Elektrowerkzeugen für andere als die vorgesehenen Anwendungen kann zu gefährlichen Situationen führen.

3. Verwendung und Behandlung des Akkuwerkzeuges

- Laden Sie die Akkus nur mit Ladegeräten auf, die vom Hersteller empfohlen werden. Durch ein Ladegerät, das für eine bestimmte Art von Akkus geeignet ist, besteht Brandgefahr, wenn es mit anderen Akkus verwendet wird.
- Verwenden Sie nur die dafür vorgesehenen Akkus in den Elektrowerkzeugen. Der Gebrauch von anderen Akkus kann zu Verletzungen und Brandgefahr führen.
- Halten Sie den nicht benutzten Akku fern von Büroklammern, Münzen, Schlüsseln, Nägeln, Schrauben oder anderen kleinen Metallgegenständen, die eine Überbrückung der Kontakte verursachen könnten. Ein Kurzschluss zwischen den Akkukontakten kann Verbrennungen oder Feuer zur Folge haben.
- Bei falscher Anwendung kann Flüssigkeit aus dem Akku austreten. Vermeiden Sie den Kontakt damit. Bei zufälligem Kontakt mit Wasser abspülen. Wenn die Flüssigkeit in die Augen kommt, nehmen Sie zusätzlich ärztliche Hilfe in Anspruch. Austretende Akkuflüssigkeit kann zu Hautreizungen oder Verbrennungen führen.

4. Sicherheitshinweise für Rasenmäher

- Lesen Sie zu Ihrer Sicherheit und für die Sicherheit anderer diese Bedienungsanleitung und ihre Sicherheitshinweise, bevor Sie das Gerät benutzen. Bitte bewahren Sie Bedienungsanleitung und ihre Sicherheitshinweise für den späteren Gebrauch sicher auf und halten diese für jeden Einsatz griffbereit.
- Geben Sie die Betriebsanleitung bei einem Besitzerwechsel mit dem Gerät weiter.
- Personen, die das Gerät bedienen, dürfen nicht unter dem Einfluss von Rauschmitteln (z. B. Alkohol, Drogen oder Medikamenten) stehen.
- Betreiben Sie das Gerät nur in dem vom Hersteller vorgeschriebenen und ausgelieferten technischen Zustand. Eigenmächtige Veränderungen am Gerät schließen eine Haftung des Herstellers für daraus resultierende Schäden aus.
- Verwenden Sie das Gerät nur bei Tageslicht oder unter guter künstlicher Beleuchtung.
- Verwenden Sie das Gerät nur bei trockenen Wetterbedingungen. Halten Sie es von Regen oder Nässe fern. Das Eindringen von Wasser in das Gerät erhöht das Risiko eines elektrischen Schlags.
- Schalten Sie bei folgenden Bedingungen das Gerät ab und entfernen Sie den Akku:
 - ♦ wenn das Gerät unbeaufsichtigt gelassen wird;
 - ♦ vor der Überprüfung, Reinigung oder sonstigen Arbeiten am Gerät;
 - ♦ wenn das Gerät beginnt, übermäßig stark zu vibrieren.

Vor dem Einsatz

- Machen Sie sich vor Arbeitsbeginn mit dem Gerät und seinen Funktionen sowie seinen Bedienelementen vertraut.
- Überprüfen Sie das Gerät vor Inbetriebnahme und nach einem Aufprall auf Anzeichen von Verschleiß oder Beschädigung.
- Benutzen Sie kein Gerät, dessen Schalter defekt ist und sich nicht mehr ein- oder ausschalten lässt.
- Überprüfen Sie, ob alle Muttern, Bolzen und Schrauben festsitzen, um sicherzustellen, dass das Gerät sicher betrieben wird.
- Verwenden Sie niemals ein Gerät mit beschädigten oder fehlenden Teilen. Lassen Sie diese von einer dazu qualifizierten Fachkraft oder Fachwerkstatt reparieren oder ggf. austauschen.
- Tragen Sie bei Arbeiten mit oder an dem Gerät immer festes Schuhwerk, lange Hose und die entsprechende persönliche Schutzausrüstung (Schutzbrille, Gehörschutz, griffige Arbeitshandschuhe etc.). Das Tragen von persönlicher Schutzausrüstung verringert das Risiko von Verletzungen.

Beim Einsatz

Schalten Sie das Gerät nicht ein, wenn Personen (besonders Kinder) oder Tiere in unmittelbarer Nähe sind. Stellen Sie sicher, dass Kinder nicht mit dem Gerät spielen.

Unterbrechen Sie die Arbeit, wenn Sie merken, dass Personen (besonders Kinder) oder Haustiere in der Nähe sind.

Arbeiten an steilen Hängen können gefährlich sein. Stellen Sie sicher, dass Sie einen festen Stand haben und mähen Sie langsam. Immer quer zum Hang mähen und nicht auf und ab. Seien Sie besonders vorsichtig beim Richtungswechsel. Es besteht die Gefahr eines Umkippens!

Mähen Sie nicht an steilen Hängen. Seien Sie besonders vorsichtig wenn Sie sich beim Mähen rückwärts bewegen und den Rasenmäher auf sich selbst ziehen.

Den Rasenmäher beim Einschalten des Motors nicht kippen.

Halten Sie einen sicheren Abstand, wie es der Griffrahmen anzeigt.

Schalten Sie den Motor nicht ein, bis sich Ihre Füße in einem sicheren Abstand zum Schneidbalken befinden. Seien Sie vorsichtig und greifen Sie nicht in den rotierenden Schneidbalken. Schalten Sie den Rasenmäher aus, bevor Sie ihn kippen oder transportieren, z.B. von / zu Rasen oder über Pfade. Niemals über Kies fahren, während der Motor läuft. Es besteht die Gefahr, von Steinen getroffen zu werden!

Bevor Sie den Rasenmäher anheben oder transportieren, schalten Sie den Motor aus, ziehen Sie den Sicherheitsschlüssel heraus und warten Sie

Bis der Schneidbalken zum Stillstand gekommen ist. Stellen Sie die Schnitthöhe nicht ein, bis der Motor ausgeschaltet ist und der Schneidbalken zum Stillstand gekommen ist. Öffnen Sie niemals die Entladeklappe, während der Motor läuft. Vor dem Entfernen des Grasfängers den Motor ausschalten und warten, bis der Schneidbalken zum Stillstand gekommen ist. Nach dem Entleeren des Grasfängers, diesen wieder sorgfältig befestigen und sicherstellen, dass der Grasfänger sicher am Rasenmäher befestigt ist. Wenn möglich, mähen Sie kein nasses Gras. Arbeiten Sie nicht mit dem Gartengerät in einer explosionsgefährdeten Umgebung, in der es brennbare Flüssigkeiten, Gase oder

Staub gibt. Wenn Sie die Arbeit unterbrechen, lassen Sie das Gerät niemals unbeaufsichtigt und bewahren Sie es an einem sicheren Ort auf.

Nach dem Einsatz

Schalten Sie das Gerät aus und entnehmen Sie den Akku vom Mäher. Danach stellen Sie die Einheit an einen sicheren Ort.

Lagern Sie das Gerät nicht in Reichweite von Kindern. Stellen Sie sicher, dass die Lüftungsschlitze im Gerät sauber sind.

Halten Sie alle Muttern, Bolzen und Schrauben festangezogen, um sicherzustellen, dass der Rasenmäher in sicheren Arbeitszustand ist.

Überprüfen Sie den Grasfänger häufig auf Verschleiß oder Beschädigungen.

Benutzen Sie nur den Schneidbalken, der für diesen Rasenmäher bestimmt ist.

Bitte befolgen Sie die mitgelieferten Installationsanweisungen und entfernen Sie den Akku vorher. Lassen Sie Reparaturen ausschließlich durch einen qualifizierten Techniker oder eine Servicestelle durchführen.

5. Sicherheitshinweise für das Ladegerät

- Halten Sie das Ladegerät von Regen oder Nässe fern. Das Eindringen von Wasser in ein Ladegerät erhöht das Risiko eines elektrischen Schlages.

- Halten Sie das Ladegerät sauber. Durch Verschmutzung besteht die Gefahr eines elektrischen Schlages.

- Überprüfen Sie vor jeder Benutzung Ladegerät, Kabel und Stecker. Benutzen Sie das Ladegerät nicht, sofern Sie Schäden feststellen. Öffnen Sie das Ladegerät nicht selbst und lassen Sie es nur von qualifiziertem Fachpersonal und nur mit Original-Ersatzteilen reparieren. Beschädigte Ladegeräte, Kabel und Stecker erhöhen das Risiko eines elektrischen Schlages.

- Legen Sie keine Gegenstände auf das Ladegerät und stellen Sie es nicht auf weichen Oberflächen ab. Es besteht Brandgefahr.

- Überprüfen Sie immer, ob die Netzspannung der auf dem Typenschild des Ladegeräts angegebenen Spannung entspricht.

- Benutzen Sie niemals das Ladegerät, wenn Kabel, Stecker oder das Gerät selbst durch äußerliche Einwirkungen beschädigt sind. Bringen Sie das Ladegerät zur nächsten Fachwerkstatt.

- Öffnen Sie auf keinen Fall das Ladegerät. Bringen Sie es im Fall einer Störung in eine Fachwerkstatt.

6. Sicherheitshinweise für Li-Ionen Akkus

- Öffnen Sie den Akku nicht. Es besteht die Gefahr eines Kurzschlusses.
- Schützen Sie den Akku vor Hitze, z. B. auch vor dauernder Sonneneinstrahlung, Feuer, Wasser und Feuchtigkeit. Es besteht Explosionsgefahr.
- Bei Beschädigung und unsachgemäßem Gebrauch des Akkus können Dämpfe austreten. Führen Sie Frischluft zu und suchen Sie bei Beschwerden einen Arzt auf. Die Dämpfe können die Atemwege reizen.
- Bei falscher Anwendung kann Flüssigkeit aus dem Akku austreten. Vermeiden Sie den Kontakt damit. Bei zufälligem Kontakt mit Wasser abspülen. Wenn die Flüssigkeit in die Augen kommt, nehmen Sie zusätzlich ärztliche Hilfe in Anspruch. Austretende Akkuflüssigkeit kann zu Hautreizungen oder Verbrennungen führen.
- Verwenden Sie nur Original-Akkus mit der auf dem Typenschild Ihres Elektrowerkzeugs angegebenen Spannung. Bei Gebrauch anderer Akkus, z.B. Nachahmungen, aufgearbeiteter Akkus oder Fremdfabrikaten, besteht die Gefahr von Verletzungen sowie Sachschäden durch explodierende Akkus.
- Die Akkuspannung muss zur Akku- Ladespannung des Ladegerätes passen. Ansonsten besteht Brand- und Explosionsgefahr.
- Laden Sie die Akkus nur mit Ladegeräten auf, die vom Hersteller empfohlen werden. Durch ein Ladegerät, das für eine bestimmte Art von Akkus geeignet ist, besteht Brandgefahr, wenn es mit anderen Akkus verwendet wird.
- Durch spitze Gegenstände wie z.B. Nagel oder Schraubenzieher oder durch äußere Krafteinwirkung kann der Akku beschädigt werden. Es kann zu einem internen Kurzschluss kommen und der Akku brennen, rauchen, explodieren oder überhitzen.

7. Präsentation

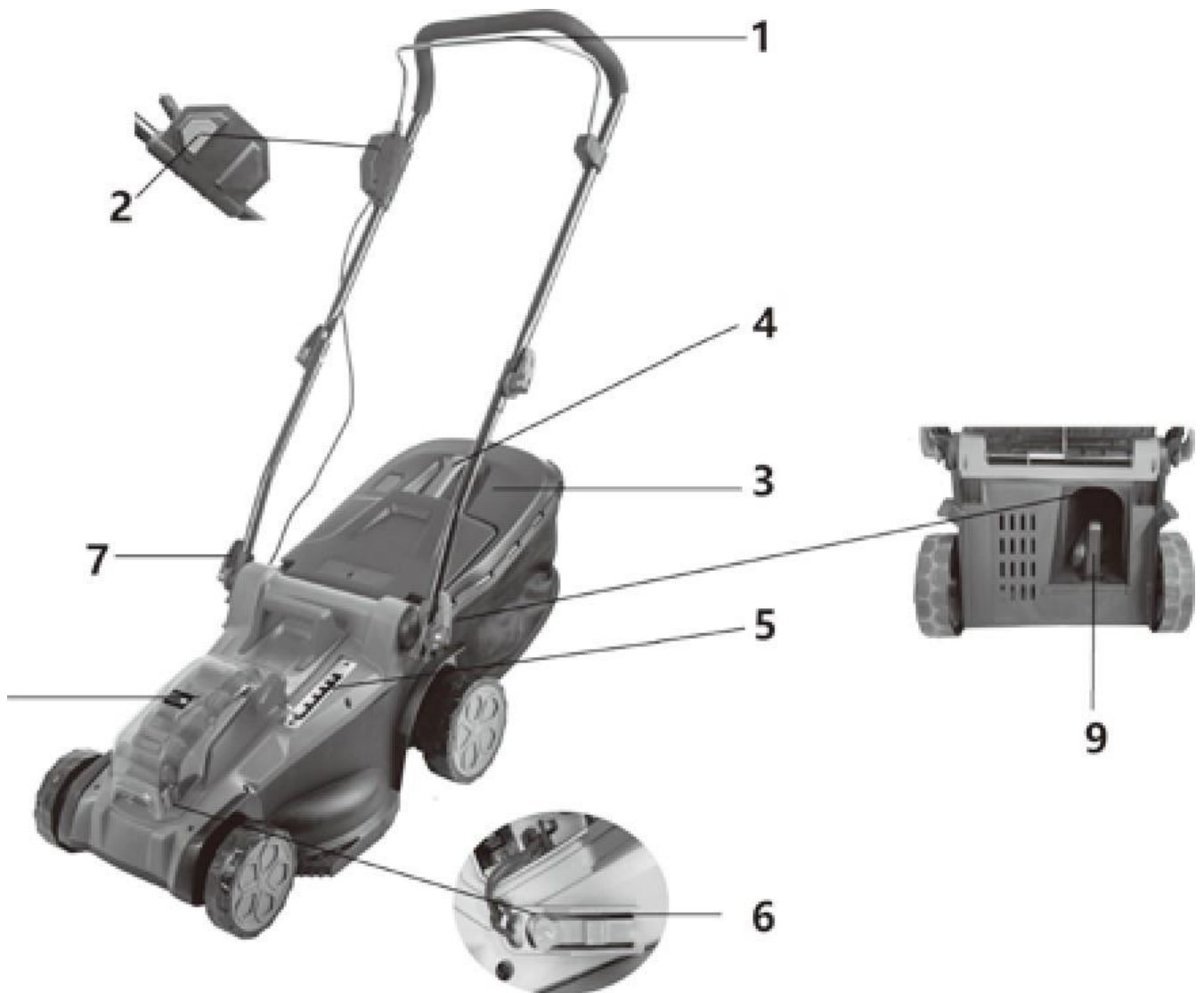


Abbildung 1: Rasenmäher

1. Gasgriff
2. Taste zum Einschalten
3. Grasfangkorb
4. Griff Grasfangkorb
5. Höhenverstellhebel
6. Sicherheitsschlüssel
7. Schnellspanner unterer Holm
8. Akkufachabdeckung
9. Mulkchkit

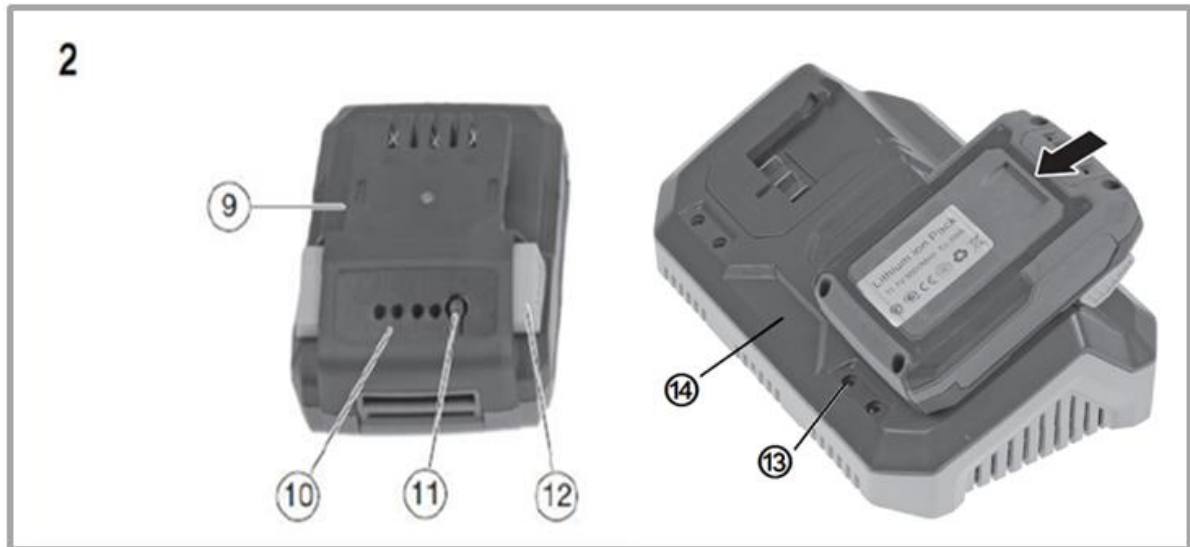


Abbildung 2: Ladegerät und Akku (duales Ladegerät wie rechts abgebildet im Lieferumfang enthalten)

9. Batterie/Akku

10. Batterie-/Akkufüllstandsanzeige

11. Druckknopf zur Anzeige der Ladekapazität

12. Verschlussknopf (rastet bei Einführung in Ladegerät oder Mäher ein)

13. Kontrolllichter

14. Ladegerät

8. Montage

Positionierung des unteren Holms

1. Öffnen Sie die Schnellspanner.
2. Klappen Sie den unteren Holm hoch (siehe Abbildung)
3. Beachten Sie die Einbaurichtung: Die Nasen müssen jeweils in die Aussparungen einrasten (siehe Abbildung).
4. Schließen Sie den Schnellspanner

Hinweis:

Damit die Schnellspanner fest schließen, können Sie die Positionierung auf dem Gewinde durch Drehen gegen oder im Uhrzeigersinn ändern, bis die richtige Position für einen festen Verschluss gefunden ist.



Verbindung des oberen Holm mit dem unteren Holm

Verbinden Sie den oberen mit dem unteren Holm mit Hilfe der Schlossschrauben und den Schnellspannern (siehe Abbildung).

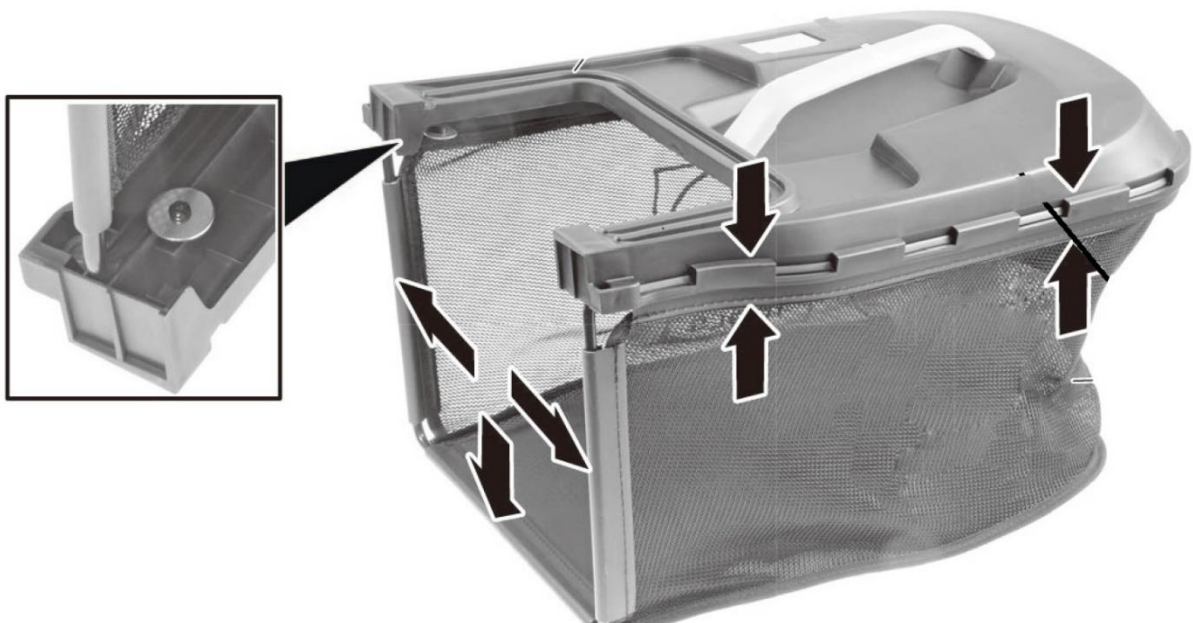


Hinweis:

Damit die Schnellspanner fest schließen, können Sie die Positionierung auf dem Gewinde durch Drehen gegen oder im Uhrzeigersinn ändern, bis die richtige Position für einen festen Verschluss gefunden ist.

Montage Grasfangkorb

Verbinden Sie die Plastikteile und den Stoff mit dem Gestänge des Grasfangkorbes wie abgebildet.



Zur Befestigung des Fangkorbes am Mäher, öffnen Sie die Heckklappe und hängen Sie den Fangkorb wie abgebildet ein:



9. Gerät einschalten/ausschalten

Setzen Sie die Akkus in die dafür vorgesehenen Schienen ein. Fügen Sie anschließend den Sicherheitsschlüssel ein (im Bild mit der Nummer 6 markiert). Erst dann können Sie den Einschalttaste und den Gasgriff bedienen um den Mäher anzuschalten. Wenn Sie den Griff loslassen, so stoppt das Gerät seine Arbeit. Achtung: Schneidwerkzeug kann noch minimal nachlaufen.



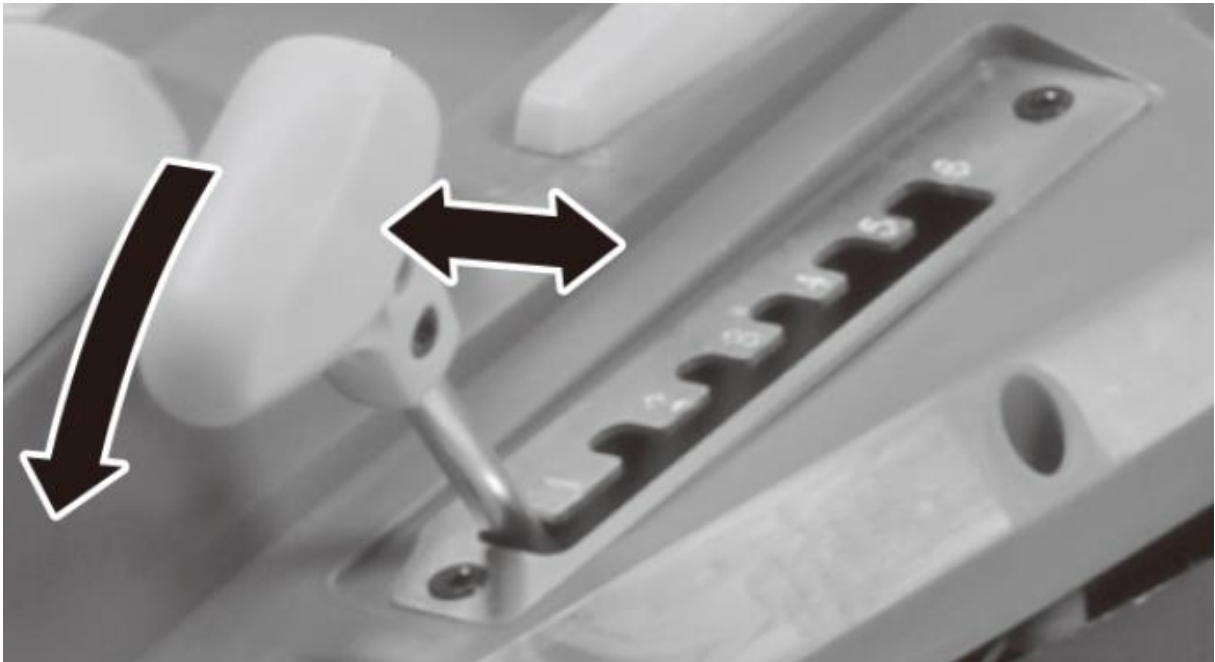
10. Tipps zur Rasenpflege

Hier sind einige Tipps, um Ihnen zu helfen, Ihren Rasen gesund zu halten und ein gleichmäßiges Wachstum zu gewährleisten:

Ein Rasen besteht aus verschiedenen Grasarten. Häufiges Mähen fördert das Wachstum von Gras, dies führt zu starken Wurzeln und einem festen Grasblatt. Wenn Sie das Gras selten schneiden, entwickeln sich stark wachsende Grasarten und anderen Unkräuter (wie Klee, Gänseblümchen). Die normale Höhe eines Rasens ist ca. 4-5 cm. Nur ein Drittel der Gesamthöhe sollte gemäht werden; deshalb schneiden Sie 7-8 cm langes Gras auf die normale Höhe.

11. Einstellung der Schnitthöhe

Sie können zwischen 6 unterschiedlichen Schnitthöhen wählen. Bewegen Sie einfach den Hebel in die Position für die gewünschte Schnitthöhe wie abgebildet.

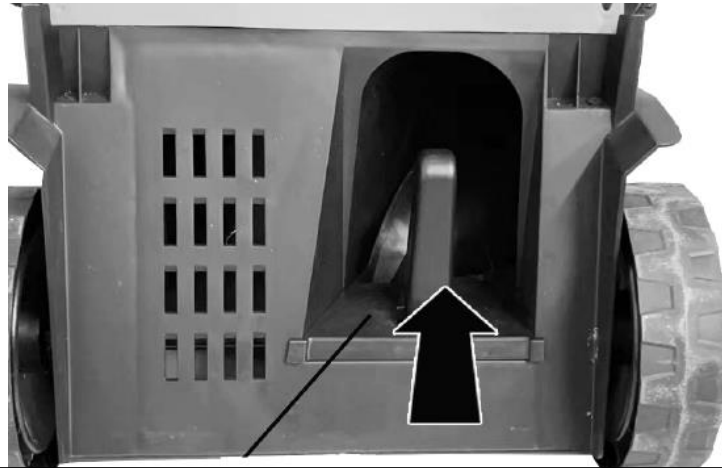


12. Mulchen

Sie können das Gras mit dem Fangkorb auffangen und kompostieren oder für den Mulchvorgang das Mulchkit verwenden.

Entfernen Sie hierfür den Fangkorb und setzen Sie das Mulchkit wie abgebildet ein.

Das geschnittene Gras wird somit nicht mittels Zentrifugalkraft in den Fangkorb geworfen, sondern bleibt im Areal des Messers und wird dadurch klein gehäckselt. Das gehäckselte Gras fällt auf den Boden zwischen den Grashalmen und wird dort durch Zersetzung zu Humus – der Rasen erhält sofort einen natürlichen, organischen Dünger.



Hinweis:

Für ein gutes Ergebnis beim Mulchen, sollte das Gras vor dem Mähen nicht zu hoch gewachsen sein, sonst dauert die Zersetzung des Schnittgutes länger.

13. Entsorgung



WARNUNG!

Ausgediente Elektrowerkzeuge vor der Entsorgung unbrauchbar machen:

- netzbetriebene Elektrowerkzeuge durch Entfernen des Anschlusssteckers,
- akkubetriebene Elektrowerkzeuge durch Entfernen des Akkus.



Nur für EU-Länder

Werfen Sie Elektrowerkzeuge nicht in den Hausmüll! Gemäß Europäischer Richtlinie 2012/19/EG über Elektro- und Elektronik-Altgeräte und Umsetzung in nationales Recht müssen verbrauchte Elektrogeräte getrennt gesammelt und einer umweltgerechten Wiederverwertung zugeführt werden. Rohstoffrückgewinnung statt Müllentsorgung. Gerät, Zubehör und Verpackung sollten einer umweltgerechten Wiederverwertung zugeführt werden. Zum sortenreinen Recycling sind Kunststoffteile gekennzeichnet.



⚠️ WARNUNG!

Akkus/Batterien nicht in den Hausmüll, ins Feuer oder ins Wasser werfen. Ausgediente Akkus nicht öffnen. Akkus/Batterien sollen gesammelt, recycelt oder auf umweltfreundliche Weise entsorgt werden.

Nur für EU-Länder: Gemäß Richtlinie 2006/66/EG müssen defekte oder verbrauchte Akkus/Batterien recycelt werden.

i HINWEIS

Über Entsorgungsmöglichkeiten informieren Sie sich bitte bei Ihrer Kommune/Stadt,



Recycling raw materials instead of waste disposal.

14. Technische Daten

Rasenmäher	
Leerlaufdrehzahl	3700 min ⁻¹
Nennspannung	2 × 20 V = 40V
Arbeitsbreite	430 mm
Schnitthöhen	25-75 mm,
Einstellungsmöglichkeiten	6
Volumen Grasfangkorb	40l
Gemessener Schalleistungspegel (LWA)	91 dB(A) (K = 1 dB(A))
Gemessener Schalldruck (LPA)	79 dB(A) (K = 3 dB(A))
Grantierter Schalleistungspegel (LWA)	96 dB(A)
Vibration	1,5 m/s ² (K = 1,5 m/s ²)
Ladegerät	
Nennspannung	230 V [~] , 50 Hz
Nennleistung	140W
Ladespannung	20,9 V
Ladestrom	2.4A
Protection class	II
Akku Pack	
Akku Typ	Li-Ion
Nennspannung	20 V
Kapazität	4Ah
Ladezeit	120min

15. EU Konformitätserklärung / Declaration of Conformity

Hersteller / Producer **FUXTEC GmbH**
Kappstraße 69, 71083 Herrenberg Deutschland / Germany
Email: info@fuxtec.de Web: www.fuxtec.de

Bezeichnung / name 40V Akku Rasenmäher / 40V Cordless Lawn Mower

Typ / model **FX-E2RM43**

EG-Richtlinie / EC directive 2006 / 42 /EC, 2014/30/EU
2000/14/EC,
2005/88/EC, 2011/30/EU

Angewandte Normen / applicable standards

EN 60335-1
EN 60335-2-77
EN 62233
EN 55014-1
EN 55014-2

Hiermit erklären wir, dass die oben genannte Maschine aufgrund Ihrer Bauart in der von uns in Verkehr gebrachten Version den grundlegenden Sicherheits- und Gesundheitsanforderungen der aufgeführten EG-Richtlinie entsprechen.

Hereby we declare that the above mentioned machine meet the essential safety and health requirements of the above stated EC directives. Any manipulation or change of the machine not being explicitly authorized by us in advance renders this document null and void.

Aufbewahrung der technischen Unterlagen: FUXTEC GmbH • Kappstraße 69 • 71083
Herrenberg • Germany, L. Zirkler, Geschäftsführung

Herrenberg, 17.01.2024



Leonhard Zirkler FUXTEC GmbH
KAPPSTRASSE 69
71083 HERRENBERG GERMANY

ENGLISH VERSION

16. Introduction and safety

Never allow children or persons unfamiliar with these instructions to use the garden device. Children should be supervised to ensure that they do not play with the appliance.

Intended use

This device is intended exclusively for mowing lawns in private areas.

The device must be used following the descriptions and safety instructions are given in this user manual. Any other use is not intended. Unauthorized use will invalidate the warranty and override any responsibility on the part of the manufacturer. The user is liable for all damages to third parties and their property. Operate the device only in the technical condition prescribed and delivered by the manufacturer. Unauthorized modifications to the device exclude the manufacturer's liability for any resulting damage.

General safety instructions for power tools

WARNING!

Read all safety notices and instructions. Failure to follow the safety instructions and instructions can cause electric shock, fire, and/or severe injury.

Keep all safety notes and instructions for future reference.

The term power tool used in the safety instructions refers to mains operated power tools (with power cord) and cordless power tools (without power cord).

Workplace Safety

- Keep your work area clean and well lit. Clutter or unlit work areas can lead to accidents.
- Do not work with the power tool in explosive environments containing flammable liquids, gases, or dust. Power tools produce sparks that can ignite the dust or fumes.
- Keep children and other persons away while using the power tool. If distracted, you may lose control of the device.

Electrical Safety

- The plug of the power tool must fit into the socket. The cap must not be changed in any way. Do not use adapter plugs together with grounded power tools. Unchanged plugs and suitable sockets reduce the risk of electric shock.
- Avoid physical contact with grounded surfaces such as pipes, heaters, stoves, and refrigerators. There is an increased risk of electric shock if your body is grounded.

- Keep power tools away from rain or moisture. The penetration of water into a power tool increases the risk of electric shock.
- Do not use the cable to carry or hang up the power tool or to pull the plug from the socket. Keep the cord away from heat, oil, sharp edges, or moving parts. Damaged or tangled cables increase the risk of electric shock.
- If you use a power tool outdoors, only use extension cables that are suitable for outdoor use. The use of an extension cable ideal for outdoor use reduces the risk of electric shock.
- If you use a power tool outdoors, only use extension cables that are suitable for outdoor use. The use of an extension cable ideal for outdoor use reduces the risk of electric shock.

Safety of Persons

- Be alert, pay attention to what you are doing, and use common sense when working with a power tool. Do not use a power tool if you are tired or under the influence of drugs, alcohol, or medication. A moment of inattention while utilizing the power tool can cause serious injury.
- Wear personal protective equipment and always protective goggles. Wearing personal protective equipment, such as dust mask, non-slip safety shoes, safety helmet or hearing protection, depending on the type and use of the power tool reduces the risk of injury.
- Avoid unintentional commissioning. Make sure that the power tool is switched off before connecting it to the power supply and/or battery, picking it up or carrying it. If you have your finger on the switch when carrying the power tool or if you connect the device to the power supply while it is switched on, this can lead to accidents.
- Remove adjustment tools or wrenches before turning on the power tool. A tool or key that is in a rotating part of the device can cause injury.
- Avoid an abnormal posture. Make sure you have a secure footing and keep your balance at all times. This allows you to better control the power tool in unexpected situations.
- Wear suitable clothing. Do not wear loose clothing or jewelry. Keep hair, clothing, and gloves away from moving parts. Loose clothing, jewelry, or long hair can be caught by moving parts.

17. Use and treatment of the power tool

- Do not overload the device. Use the appropriate power tool for your work. With the right power tool, you will work better and safer in the specified power range.

- Do not use a power tool with a defective switch. A power tool that can no longer be switched on or off is dangerous and must be repaired.
- Unplug the power cord and/or remove the battery before making any adjustments to the device, changing accessories, or putting the device away. This precaution prevents unintentional starting of the power tool.
- Keep unused power tools out of the reach of children. Do not allow persons to use the device which is not familiar with it or have not read these instructions. Power tools are dangerous if they are used by inexperienced persons.
- Maintain power tools with care. Check that moving parts function correctly and do not jam, that parts are not broken or damaged in such a way that the function of the power tool is impaired. Have damaged parts repaired before using the device. Many accidents are caused by poorly maintained power tools.
- Keep cutting tools sharp and clean. Carefully maintained cutting tools with sharp cutting edges jam less and are easier to guide.
- Use power tools, accessories, insertion tools, etc. according to these instructions. Take into account the working conditions and the job to be performed. The use of power tools for applications other than those intended can lead to dangerous situations.

18. Use and handling of the cordless tool

- Charge the batteries only with chargers recommended by the manufacturer. A charger that is suitable for a particular type of battery poses a fire hazard when used with other batteries.
- Only use the batteries provided in the power tools. Using other batteries may result in personal injury and fire hazards.
- Keep the unused battery away from paper clips, coins, keys, nails, screws, or other small metal objects that could cause the contacts to bridge. A short circuit between the battery contacts can cause burns or fire.
- The liquid may leak from the battery if misused. Avoid any contact with it. In case of accidental contact, rinse with water. If the liquid gets into your eyes, seek additional medical attention. Leaking battery fluid may cause skin irritation or burns.

19. Safety Instructions for Lawn Mowers

- For your safety and the safety of others, read this user manual and its safety instructions before using the device. Please keep the user manual and its safety instructions in a safe place for future reference and keep them handy for any use.
- Pass on the operating instructions with the device if there is a change of ownership.
- Persons operating the device must not be under the influence of intoxicating substances (e.g., alcohol, drugs, or medicines).
- Operate the device only in the condition prescribed and delivered by the manufacturer. Unauthorized modifications to the device exclude the manufacturer's liability for any resulting damage.
- Only use the device in daylight or under good artificial lighting.
- Only use the device in dry weather conditions. Keep it away from rain or moisture. The penetration of water into the device increases the risk of electric shock.
- Switch off the device and remove the battery in the following conditions:
 - ♦ if the device is left unattended;
 - ♦ before checking, cleaning or other work on the device;
 - ♦ if the device starts to vibrate excessively.

Before Use

- Familiarize yourself with the device and its functions and controls before starting work.
- Check the device for signs of wear or damage before starting up and after a collision.
- Do not use a device whose switch is defective and can no longer be switched on or off.
- Check that all nuts, bolts, and screws are tight to ensure that the device is operated safely.
- Never use a device with damaged or missing parts. Have them repaired or replaced if necessary by a qualified specialist or workshop.
- When working with or on the device, always wear sturdy shoes, long trousers, and the appropriate personal protective equipment (safety goggles, hearing protection, non-slip work gloves, etc.). The wearing of personal protective equipment reduces the risk of injury.

During Operation

Do not switch on the device if persons (especially children) or animals are in the immediate vicinity. Make sure that children do not play with the device.

Interrupt work if you notice that people (especially children) or pets are nearby.

Working on steep slopes can be dangerous. Make sure that you have a firm stand and mow slowly. Always mow across the slope and not up and down. Be especially careful when changing directions. There is a danger of tipping over!

Do not mow on steep slopes. Be especially careful if you move backward when mowing and pull the mower onto yourself.

Do not tilt the mower when starting the motor.

Keep a safe distance, as indicated by the handle frame.

Do not start the motor until your feet are at a safe distance from the cutter bar. Be careful not to reach into the rotating cutter bar. Switch off the mower before tipping or transporting it, e.g., from/to lawn or over paths. Never drive over gravel while the motor is running. There is the danger of being hit by stones!

Before lifting or transporting the mower, turn off the motor, remove the safety key and service until the cutting bar has come to a standstill. Do not adjust the cutting height until the motor is switched off, and the cutter bar has come to a standstill. Never open the discharge hatch while the motor is running. Before removing the grass catcher, switch off the motor and wait until the cutter bar has come to a standstill. After emptying the grass catcher, carefully re-attach it and ensure that the grass catcher is securely attached to the mower. If possible, do not mow wet grass. Do not work with the garden device in a potentially explosive environment where there are flammable liquids, gases, or dust. If you interrupt work, never leave the device unattended and store it in a safe place.

After use

Switch off the device and remove the battery from the mower. Then place the unit in a safe place. Do not store the device within reach of children. Make sure that the ventilation slots in the device are clean.

Keep all nuts, bolts, and screws tightened to ensure that the mower is in safe working condition.

Check the grass catcher frequently for wear or damage.

Only use the cutter bar designed for this mower.

Please follow the provided installation instructions and remove the battery before.

Have repairs carried out only by a qualified technician or service center.

20. Safety instructions for the charger

- Keep the charger away from rain or moisture. The penetration of water into a charger increases the risk of electric shock.

- Keep the charger clean. There is a risk of electric shock from soiling.

- Check the charger, cable, and plug before each use. Do not use the charger if you notice any damage. Do not open the charger yourself and have it repaired only by qualified personnel and only with original spare parts.

Damaged chargers, cables, and connectors increase the risk of electric shock.

- Do not place objects on the charger or place them on soft surfaces. There is a risk of fire.
- Always check that the mains voltage corresponds to the voltage indicated on the charger's nameplate.
- Never use the charger if the cable, plug, or the device itself is damaged by external influences. Take the charger to the nearest specialist workshop.
- Never open the charger under any circumstances. Take it to a specialist workshop in the event of a fault.

21. Safety Instructions for Li-Ion Batteries

- Do not open the battery. There is a danger of a short circuit.
- Protect the battery from heat, including continuous exposure to sunlight, fire, water, and moisture. There is a danger of explosion.
- Vapors may escape if the battery is damaged or misused. Supply fresh air and consult a doctor if you have any complaints. The vapors may irritate the respiratory tract.
- The liquid may leak from the battery if misused. Avoid any contact with it. In case of accidental contact, rinse with water. If the liquid gets into your eyes, seek additional medical attention. Leaking battery fluid may cause skin irritation or burns.
- Only use original rechargeable batteries with the voltage specified on the rating plate of your power tool. When using other batteries, e.g., imitation reconditioned batteries or batteries from different manufacturers, there is a risk of injury and material damage due to exploding batteries.
- The battery voltage must match the battery charging voltage of the charger. Otherwise, there is a risk of fire and explosion.
- Charge the batteries only with chargers recommended by the manufacturer. A charger that is suitable for a particular type of battery poses a fire hazard when used with other batteries.
- The battery can be damaged by pointed objects such as nails or screwdrivers or by an external force. An internal short circuit may occur, and the battery may burn, smoke, explode or overheat.

22. Presentation

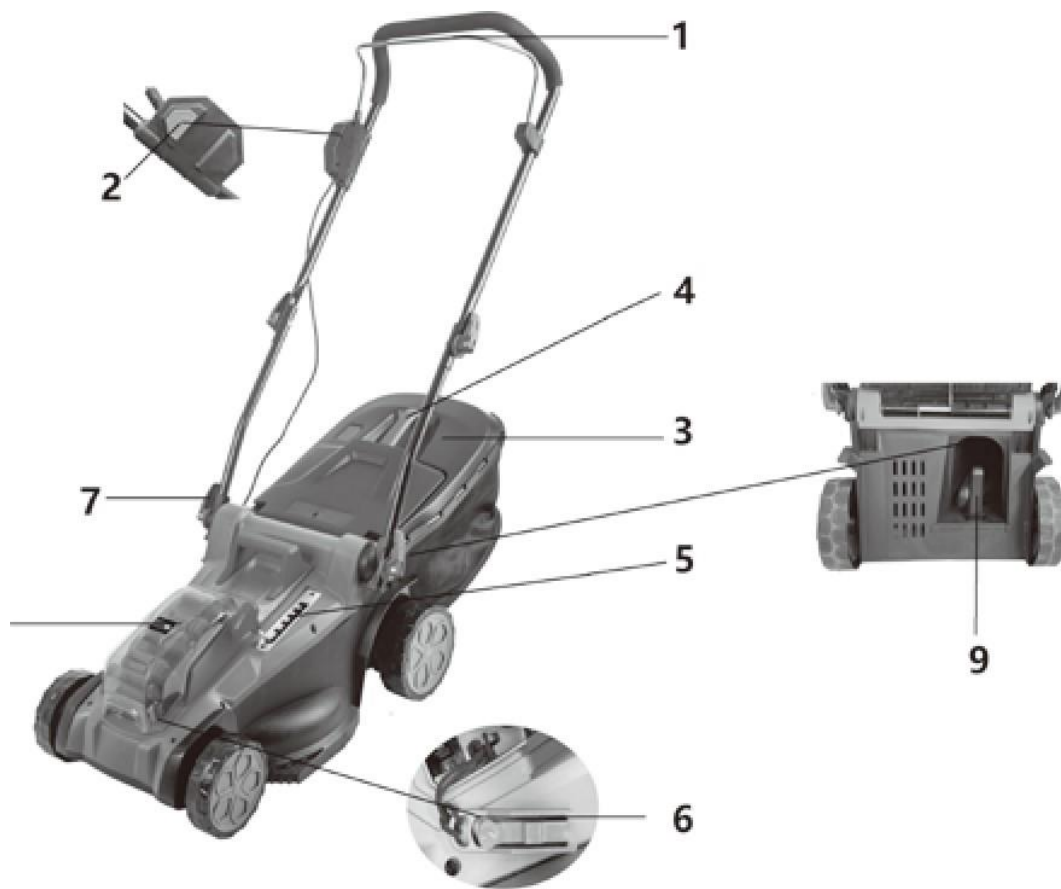


Figure 1: Lawn Mower

1. throttle handle
2. button for switching on
3. grass catcher
4. grass catcher handle
5. height adjustment lever
6. safety key
7. quick-release lower bar
8. battery compartment cover
9. mulch kit

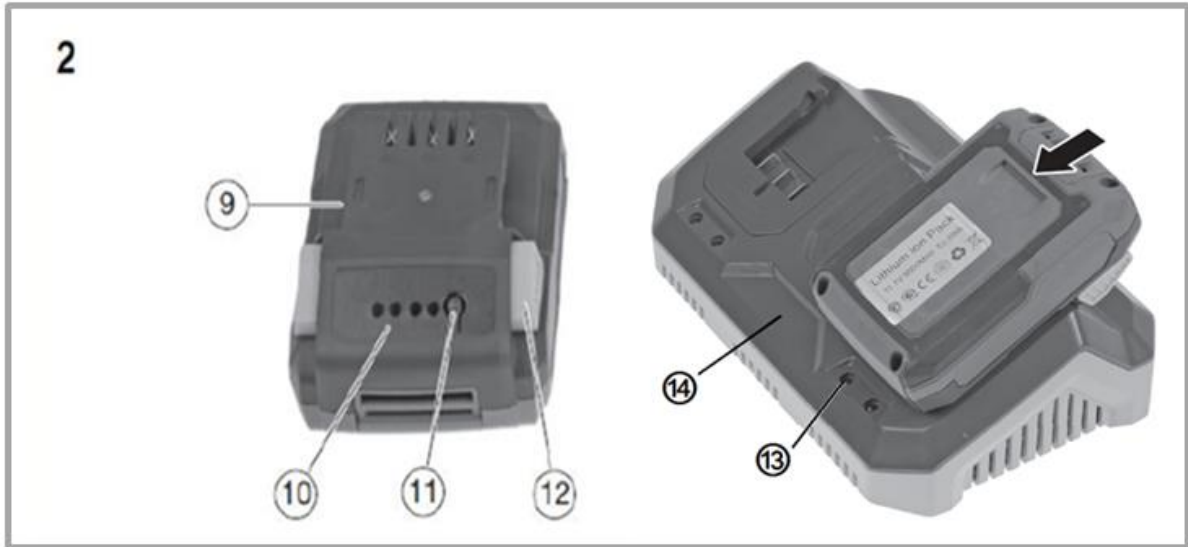


Figure 2: Charger and rechargeable battery (dual charger as shown on the right is included)

9. Battery

10. Battery level indicator

11. Push button to display the charging capacity

12. Locking button (locks in place when inserted into charger or mower)

13. Control lights (in the right picture point 4)

14. Charger

23. Assembly

Positioning the lower rail

1. open the quick release
2. fold up the lower bar (see illustration)
3. note the installation direction: the lugs must engage in the recesses (see illustration)
4. close the quick release

Note:

To ensure that the quick release closes tightly, you can change the position on the thread by turning it anti-clockwise or clockwise until the correct position for a tight closure is found.



Connection of the upper rail with the lower rail

Connect the upper bar to the lower bar using the carriage bolts and the quick-release clamps (see illustration).

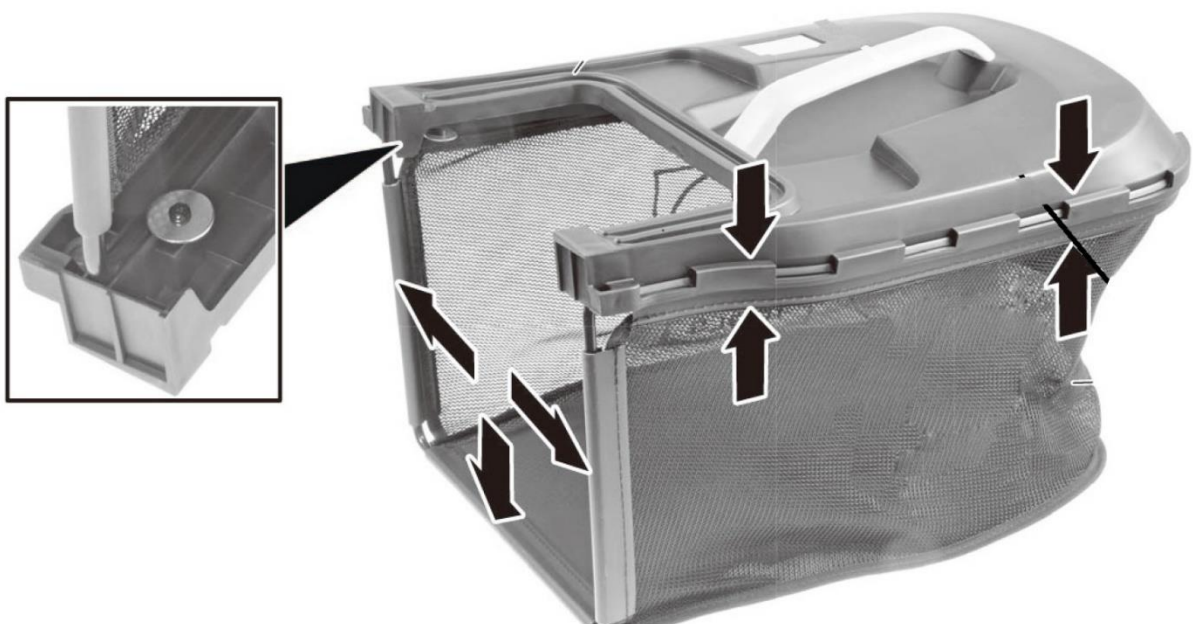


Note:

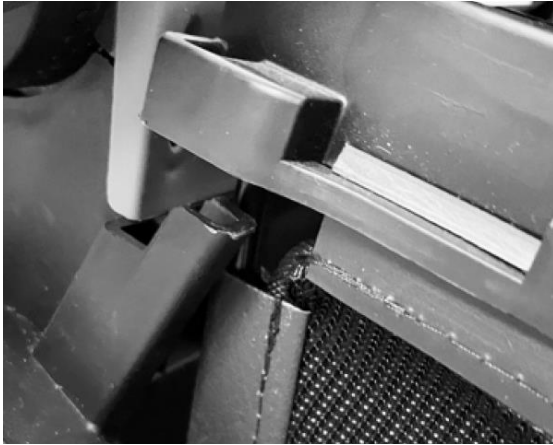
To ensure that the quick release closes tightly, you can change the position on the thread by turning it anti-clockwise or clockwise until the correct position for a tight closure is found.

Assembling grass catcher

Connect the plastic parts and the fabric to the grass catcher frame as shown.

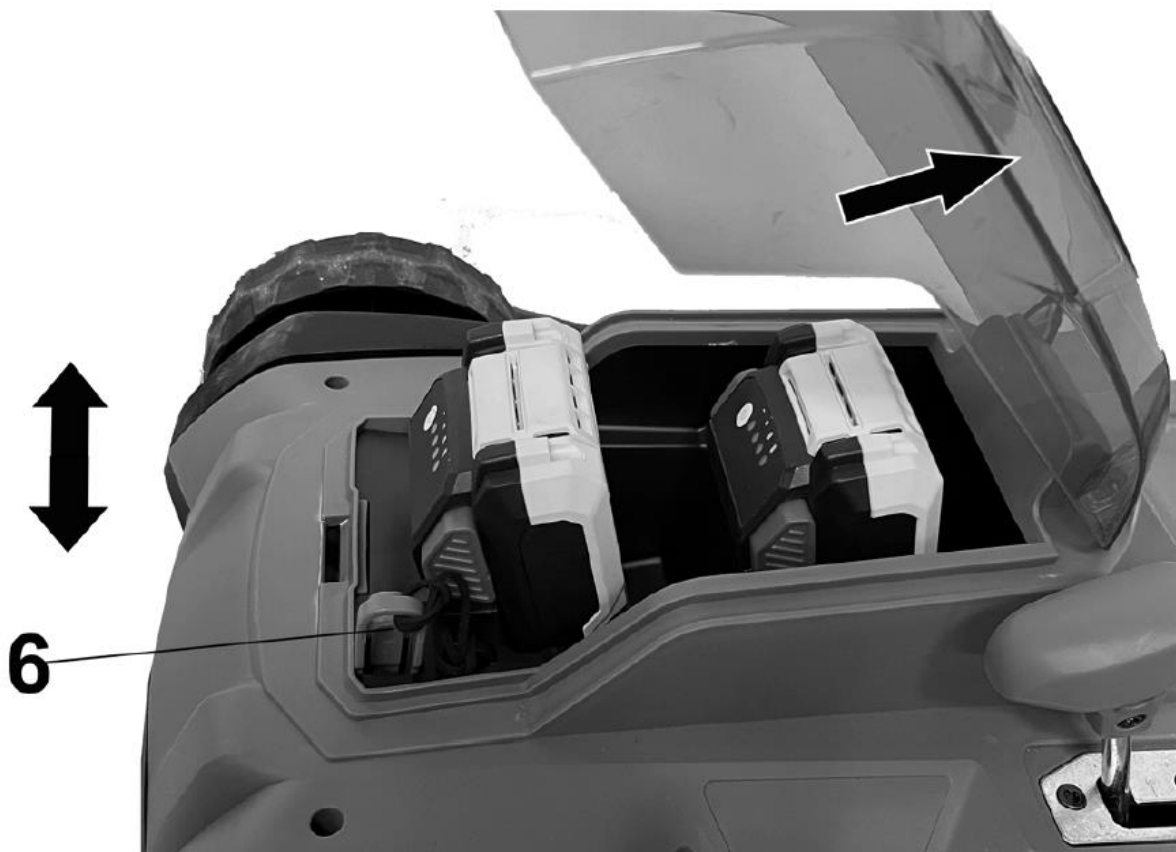


To attach the grass catcher to the mower, open the tailgate and attach the grass catcher as shown:



24. Switching the device on/off

Insert the batteries into the rails provided. Then insert the safety key (marked with the number 6 in the picture). Only then can you operate the switch-on button and the throttle handle to switch on the mower. When you release the handle, the appliance stops working. Caution: The cutting tool may still run slightly.



25. Lawn care tips

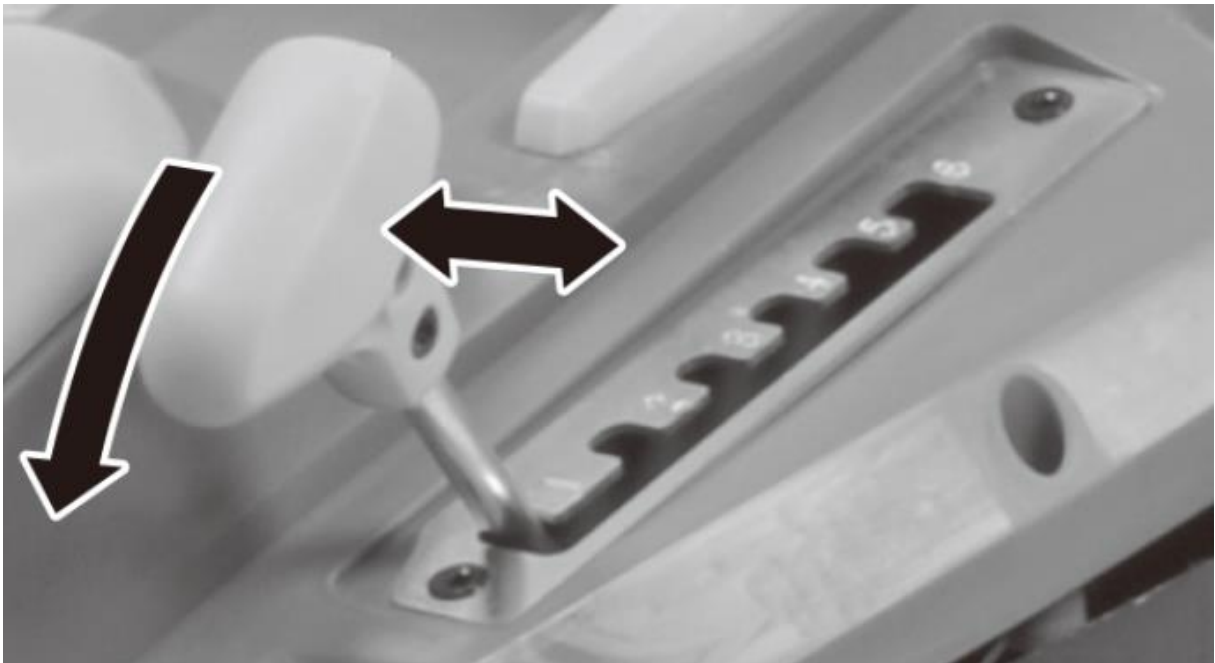
Here are some tips to help you keep your lawn healthy and ensure even growth:

A lawn consists of different types of grass. Frequent mowing promotes the growth of grass, this leads to strong roots and a firm grass leaf. If you rarely cut the grass, strongly growing grass species and other weeds (such as clover, daisies) will develop.

The average height of a lawn is about 4-5 cm. Only a third of the total height should be mowed; therefore, cut 7-8 cm of grass to the average height.

26. Setting the cutting height

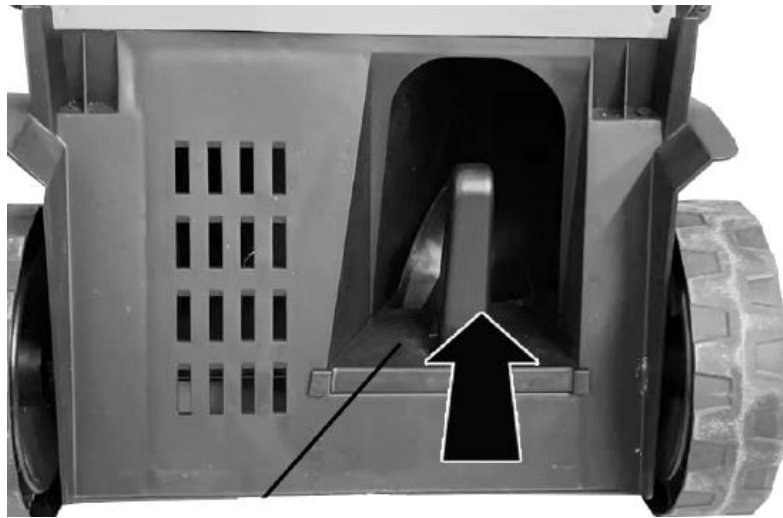
You can choose between 6 different cutting heights. Simply move the lever to the position for the desired cutting height as shown.



27. Mulching

You can collect the grass with the grass catcher and compost it or use the mulching kit for the mulching process. To do this, remove the grass catcher and insert the mulching kit as shown.

The cut grass is thus not thrown into the grass catcher by centrifugal force, but remains in the area of the blade and is thus chopped into small pieces. The chopped grass falls to the ground between the blades of grass and decomposes into humus - the lawn immediately receives a natural, organic fertiliser.



Note:

For good mulching results, the grass should not be washed too high before mowing, otherwise the clippings will take longer to decompose.

28. Disposal



WARNING!

Make used power tools unusable before disposal:

- mains-operated power tools by removing the connecting plug,
- cordless power tools by removing the battery.



For EU countries only

Do not throw power tools in household waste! According to the European Directive 2012/19/EC on waste electrical and electronic equipment and its implementation in national law, used electrical equipment must be collected separately and sent for environmentally sound recycling. Recovery of raw materials instead of waste disposal. The device, accessories, and packaging should be recycled in an environmentally friendly manner. Plastic parts are marked for recycling according to type.



WARNING!

Do not throw batteries in the household waste, fire, or water. Do not open worn-out batteries. Batteries should be collected, recycled, or disposed of in an environmentally friendly manner.

For EU countries only: According to Directive 2006/66/EC, defective or exhausted batteries must be recycled.



NOTE:

Please contact your local authority/city for information on disposal options,



Recycling raw materials instead of waste disposal.

29. Technical Data

Lawn Mower	
Idling speed	3700 min ⁻¹
Nominal voltage	2 × 20 V = 40V
Working width	430 mm
Cutting heights	25-75 mm,
Setting options	6
Grass catcher box volume	40l
Granted sound power level (LWA)	91 dB(A) (K = 1 dB(A))
Measured sound pressure (LPA)	79 dB(A) (K = 3 dB(A))
Granted sound power level (LWA)	96 dB(A)
Vibration	1,5 m/s ² (K = 1,5 m/s ²)
Charger	
Nominal voltage	230 V [~] , 50 Hz
Nominal power	140W
Charging voltage	20,9 V
Charging current	2.4A
Protection class	II
Battery Pack	
Battery type	Li-Ion
Nominal voltage	20 V
Capacity	4Ah
Charging time	120min

30. EU Declaration of Conformity

Producer

FUXTEC GmbH

Kappstraße 69, 71083 Herrenberg Germany

Email: info@fuxtec.com Web: www.fuxtec.com

Name 40V Cordless Lawn Mower

Model **FX-E2RM43**

EC directive MD Directive: 2006 / 42 /EC, 2014/30/EU
2000/14/EC,
2005/88/EC, 2011/30/EU

Applicable standards

EN 60335-1
EN 60335-2-77
EN 62233
EN 55014-1
EN 55014-2

We hereby declare that the device mentioned above, due to its design, in the version marketed by us, complies with the necessary safety and health requirements of the listed EC directive.

Any manipulation or change of the device not being explicitly authorized by us in advance renders this document null and void.

Storage of the technical documentation: FUXTEC GmbH • Kappstraße 69 • 71083 Herrenberg
• Germany, L. Zirkler, Management

Herrenberg, January 17th, 2024



L. Zirkler FUXTEC GmbH
KAPPSTRASSE 69
71083 HERRENBERG GERMANY

VERSION FRANCAISE

31. Introduction et sécurité

Ne laissez jamais les enfants ou toute personne ne connaissant pas ces instructions utiliser l'outil de jardinage. Les enfants doivent être surveillés pour s'assurer qu'ils ne jouent pas avec l'appareil.

Utilisation prévue

Cet appareil est destiné exclusivement à la tonte des pelouses dans les espaces privés.

L'appareil est conforme aux instructions de ce mode d'emploi d'utiliser les descriptions et les consignes de sécurité fournies. Toute autre utilisation n'est pas prévue. Une mauvaise utilisation annulera la garantie et le fabricant déclinera toute responsabilité. L'utilisateur est responsable de tout dommage causé aux tiers et à leurs biens. N'utilisez l'appareil que dans l'état technique spécifié et livré par le fabricant. Les modifications non autorisées apportées à l'appareil excluent la responsabilité du fabricant pour les dommages qui en résulteraient.

Consignes générales de sécurité pour les outils électriques

AVERTISSEMENT!

Lisez tous les avertissements et instructions de sécurité. Le non-respect des avertissements et des instructions de sécurité pourrait entraîner un choc électrique, un incendie et/ou des blessures graves.

Conservez tous les avertissements et instructions de sécurité pour référence future.

Le terme outil électrique utilisé dans les consignes de sécurité fait référence aux outils électriques fonctionnant sur secteur (avec cordon d'alimentation) et aux outils électriques fonctionnant sur batterie (sans cordon d'alimentation).

Sécurité d'emploi

- Gardez votre espace de travail propre et bien éclairé. Des zones de travail encombrées ou non éclairées peuvent entraîner des accidents.
- Ne travaillez pas avec l'outil électrique dans un environnement explosif contenant des liquides, des gaz ou des poussières inflammables. Les outils électriques produisent des étincelles qui peuvent enflammer la poussière ou les fumées.
- Éloignez les enfants et les autres personnes lorsque vous utilisez l'outil électrique. Si vous êtes distrait, vous risquez de perdre le contrôle de l'appareil.

Sécurité électrique

- La fiche de connexion de l'outil électrique doit s'insérer dans la prise. La fiche ne doit en aucun cas être modifiée. N'utilisez pas de fiches d'adaptateur avec des outils électriques mis à la terre. Des fiches inchangées et des prises correspondantes réduisent ce problème
Risque de choc électrique.
- Évitez tout contact physique avec des surfaces mises à la terre telles que des tuyaux, des radiateurs, des cuisinières et des réfrigérateurs. Il existe un risque accru de choc électrique lorsque votre corps est mis à la terre.
- Gardez les outils électriques à l'abri de la pluie ou de l'humidité. Permettre à l'eau de pénétrer dans un outil électrique augmente le risque de choc électrique.
- N'utilisez pas le câble à d'autres fins pour transporter l'outil électrique, le suspendre ou pour retirer la fiche de la prise. Gardez le câble à l'écart de la chaleur, de l'huile, des arêtes vives ou des pièces mobiles. Les câbles endommagés ou emmêlés augmentent le risque de choc électrique.
- Lorsque vous travaillez avec un outil électrique à l'extérieur, utilisez uniquement des rallonges adaptées à une utilisation en extérieur. L'application d'un pour une utilisation en extérieur
L'utilisation d'une rallonge appropriée réduit le risque de choc électrique.
- Lorsque vous travaillez avec un outil électrique à l'extérieur, utilisez uniquement des rallonges adaptées à une utilisation en extérieur. L'application d'un pour une utilisation en extérieur
L'utilisation d'une rallonge appropriée réduit le risque de choc électrique.

Sécurité des personnes

- Soyez attentif, faites attention à ce que vous faites et abordez le travail avec un outil électrique de manière judicieuse. N'utilisez pas d'outil électrique si vous êtes fatigué ou sous l'influence de drogues, d'alcool ou de médicaments. Un moment d'inattention lors de l'utilisation de l'outil électrique peut entraîner des blessures graves.
- Portez toujours un équipement de protection individuelle et des lunettes de sécurité. Porter des équipements de protection individuelle, comme un masque anti-poussière, des chaussures de sécurité antidérapantes, un casque ou une protection auditive, selon la situation selon le type et l'utilisation de l'outil électrique, réduit le risque de blessures.
- Évitez les démarrages involontaires. Assurez-vous que l'outil électrique est éteint avant de le connecter à l'alimentation électrique et/ou à la batterie, de le ramasser ou de le transporter. Si vous tenez votre doigt lorsque vous transportez l'outil électrique sur l'interrupteur ou en connectant l'appareil à l'alimentation électrique alors qu'il est allumé, cela peut provoquer des accidents.

- Retirez tous les outils de réglage ou clés avant d'allumer l'outil électrique. Un outil ou une clé situé dans une partie rotative de l'appareil peut provoquer des dommages entraînant des blessures.

- Évitez les postures anormales. Gardez-le en sécurité. Restez debout et maintenez votre équilibre à tout moment. Cela vous permet de mieux contrôler l'outil électrique dans des situations inattendues.

- Portez des vêtements appropriés. Ne portez pas de vêtements amples ni de bijoux. Gardez les cheveux, les vêtements et les gants éloignés des pièces mobiles. Les vêtements amples, les bijoux ou les cheveux longs peuvent être happés par les pièces mobiles.

32. Utilisation et manipulation de l'outil électrique

- Ne surchargez pas l'appareil. Utilisez l'outil électrique désigné pour votre travail. Avec le bon outil électrique, vous pouvez travailler mieux et en toute sécurité dans la plage de performances spécifiée.

- N'utilisez pas un outil électrique dont l'interrupteur est défectueux. Un outil électrique qui ne peut plus être allumé ou éteint est dangereux et doit être réparé.

- Débranchez l'appareil et/ou retirez la batterie avant d'effectuer des réglages sur l'appareil, de changer d'accessoires ou de ranger l'appareil. Cette précaution évite un démarrage involontaire de l'outil électrique.

- Gardez les outils électriques inutilisés hors de portée des enfants. Ne laissez personne utiliser l'appareil si celui-ci n'est pas familier avec ces instructions.

je n'ai pas lu. Les outils électriques sont dangereux lorsqu'ils sont utilisés par des personnes inexpérimentées.

- Entretien soigneusement les outils électriques. Vérifiez si les pièces mobiles fonctionnent correctement et ne se coincent pas, si des pièces sont cassées ou endommagées de telle manière que le fonctionnement de l'outil électrique est endommagé. Faites réparer les pièces endommagées avant d'utiliser l'appareil. De nombreux accidents sont causés par des outils électriques mal entretenus.

- Gardez les outils de coupe affûtés et propres. Des outils de coupe soigneusement entretenus avec des bords tranchants sont moins susceptibles de se coincer et sont plus légers à diriger.

- Utilisez les outils électriques, les accessoires, les outils d'application, etc. conformément à ces instructions. Tenir compte des conditions de travail et de l'activité à exercer. L'utilisation d'outils électriques pour des applications autres que celles prévues peut entraîner la conduite à des situations dangereuses.

33. Utilisation et manipulation de l'outil sans fil

- Chargez les batteries uniquement avec les chargeurs recommandés par le fabricant. Un chargeur conçu pour un type spécifique de batterie crée un risque d'incendie lorsqu'il est utilisé avec d'autres batteries.
- Utilisez uniquement les batteries prévues à cet effet dans les outils électriques. L'utilisation d'autres batteries peut entraîner des blessures et un risque d'incendie.
- Gardez la batterie non utilisée à l'écart des trombones, pièces de monnaie, clés, clous, vis ou autres petits objets métalliques qui pourraient provoquer un pontage des contacts. Un court-circuit entre les contacts de la batterie peut provoquer des brûlures ou provoquer un incendie.
- En cas d'utilisation incorrecte, du liquide peut s'échapper de la batterie. Évitez tout contact avec celui-ci. En cas de contact accidentel, rincer à l'eau. Si le liquide entre en contact avec vos yeux, consultez un médecin. Une fuite de liquide de batterie peut provoquer une irritation cutanée ou provoquer des brûlures.

34. Consignes de sécurité pour les tondeuses à gazon

- Pour votre sécurité et celle des autres, lisez ce manuel d'instructions et ses consignes de sécurité avant d'utiliser l'appareil. Veuillez conserver le mode d'emploi et conservez vos consignes de sécurité en lieu sûr pour une utilisation ultérieure chaque utilisation à portée de main.
- Transmettre la notice d'utilisation avec l'appareil en cas de changement de propriétaire.
- Les personnes qui utilisent l'appareil ne doivent pas être sous l'influence de substances intoxicantes (par exemple alcool, drogues ou médicaments).
- N'utilisez l'appareil que de la manière prescrite et livrée par le fabricant. état technique. Les modifications non autorisées apportées à l'appareil excluent le fabricant de toute responsabilité pour les dommages qui en résulteraient.
- Utilisez l'appareil uniquement à la lumière du jour ou sous un bon éclairage artificiel.
- Utilisez l'appareil uniquement par temps sec. Gardez-le à l'abri de la pluie ou de l'humidité. Permettre à l'eau de pénétrer dans l'appareil augmente le risque de choc électrique.
- Éteignez l'appareil et retirez la batterie dans les conditions suivantes :
 - ♦ si l'appareil est laissé sans surveillance ;
 - ♦ avant de vérifier, nettoyer ou effectuer tout autre travail sur l'appareil ;
 - ♦ si l'appareil commence à vibrer excessivement.

Avant utilisation

- Avant de commencer le travail, familiarisez-vous avec l'appareil, ses fonctions et ses commandes.
- Vérifiez l'appareil pour détecter tout signe d'usure ou de dommage avant utilisation et après un impact.
- N'utilisez pas un appareil dont l'interrupteur est défectueux et ne peut plus être allumé ou éteint.
- Vérifiez que tous les écrous, boulons et vis sont bien serrés pour garantir que l'appareil fonctionne en toute sécurité.
- N'utilisez jamais un appareil dont les pièces sont endommagées ou manquantes. Faites-les réparer ou, si nécessaire, remplacer par un spécialiste qualifié ou un atelier spécialisé.
- Lorsque vous travaillez avec ou sur l'appareil, portez toujours des chaussures solides, des pantalons longs et des équipements de protection individuelle appropriés (lunettes de sécurité, protections auditives, gants de travail antidérapants, etc.). Le port d'un équipement de protection individuelle réduit le risque de blessure.

Une fois déployé

N'allumez pas l'appareil lorsque des personnes (en particulier des enfants) ou des animaux se trouvent à proximité immédiate. Assurez-vous que les enfants ne jouent pas avec l'appareil. Arrêtez de travailler si vous remarquez que des personnes (surtout des enfants) ou des animaux se trouvent à proximité.

Travailler sur des pentes raides peut être dangereux. Assurez-vous d'avoir une position ferme et tondez lentement. Tondez toujours en travers de la pente et non de haut en bas. Soyez particulièrement prudent lorsque vous changez de direction. Il y a un risque de basculement ! Ne tondez pas sur des pentes raides. Soyez particulièrement prudent lorsque vous reculez pendant la tonte et que vous tirez la tondeuse à gazon vers elle-même.

N'inclinez pas la tondeuse à gazon lorsque vous démarrez le moteur.

Maintenez une distance de sécurité indiquée par le cadre de préhension.

Ne démarrez pas le moteur tant que vos pieds ne sont pas à une distance sécuritaire de la barre de coupe. Soyez prudent et ne touchez pas la barre de coupe rotative. Éteignez la tondeuse à gazon avant de la renverser ou de la transporter, par exemple vers/depuis une pelouse ou sur un chemin. Ne conduisez jamais sur du gravier lorsque le moteur tourne. Il y a un risque d'être heurté par des pierres !

Avant de soulever ou de transporter la tondeuse à gazon, coupez le moteur, retirez la clé de sécurité et attendez

Jusqu'à ce que la barre de coupe s'arrête. Ne réglez pas la hauteur de coupe tant que le moteur n'est pas arrêté et que la barre de coupe n'est pas arrêtée. N'ouvrez jamais la trappe de déchargement lorsque le moteur tourne. Avant de retirer le bac de ramassage, arrêtez le moteur et attendez que la barre de coupe s'arrête. Après avoir vidé le bac de ramassage, remettez-le soigneusement et assurez-vous que le bac de ramassage est solidement fixé à la tondeuse à gazon. Si possible, ne tondez pas l'herbe mouillée. Ne travaillez pas avec l'outil de jardinage dans un environnement explosif où se

trouvent des liquides, des gaz ou de la poussière inflammables. Lorsque vous arrêtez de travailler, ne laissez jamais l'appareil sans surveillance et rangez-le dans un endroit sûr.

Après utilisation

Éteignez l'appareil et retirez la batterie de la tondeuse. Placez ensuite l'appareil dans un endroit sûr. Ne rangez pas l'appareil à la portée des enfants. Assurez-vous que les fentes d'aération de l'appareil sont propres.

Gardez tous les écrous, boulons et vis serrés pour garantir que la tondeuse est en bon état de fonctionnement.

Vérifiez fréquemment le bac de ramassage pour déceler toute usure ou tout dommage.

Utilisez uniquement la barre de coupe conçue pour cette tondeuse à gazon.

Veuillez suivre les instructions d'installation fournies et retirer la batterie au préalable.

Faites effectuer les réparations uniquement par un technicien qualifié ou un centre de service.

35. Consignes de sécurité du chargeur

- Gardez le chargeur à l'abri de la pluie ou de l'humidité. Permettre à l'eau de pénétrer dans un chargeur augmente le risque de choc électrique.

- Gardez le chargeur propre. Il existe un risque de choc électrique dû à une contamination.

- Vérifiez le chargeur, le câble et la fiche avant chaque utilisation. N'utilisez pas le chargeur si vous remarquez des dommages. N'ouvrez pas le chargeur vous-même et faites-le réparer uniquement par du personnel qualifié et uniquement avec des pièces de rechange d'origine.

Les chargeurs, câbles et fiches endommagés augmentent le risque de choc électrique.

- Ne placez pas d'objets sur le chargeur et ne le placez pas sur des surfaces molles. Il existe un risque d'incendie.

- Vérifiez toujours que la tension secteur correspond à la tension indiquée sur la plaque signalétique du chargeur.

- N'utilisez jamais le chargeur si le câble, la fiche ou l'appareil lui-même sont endommagés par des influences extérieures. Apportez le chargeur à l'atelier spécialisé le plus proche.

- N'ouvrez en aucun cas le chargeur. En cas de dysfonctionnement, confiez-le à un atelier spécialisé.

36. Consignes de sécurité pour les batteries Li-ion

- N'ouvrez pas la batterie. Il existe un risque de court-circuit.
- Protégez la batterie de la chaleur, par ex. B. également d'une exposition constante au soleil, au feu, à l'eau et à l'humidité. Il existe un risque d'explosion.
- Si la batterie est endommagée ou mal utilisée, des fumées peuvent s'échapper. Donnez de l'air frais et consultez un médecin si vous présentez des symptômes. Les fumées peuvent irriter les voies respiratoires.
- En cas d'utilisation incorrecte, du liquide peut s'échapper de la batterie. Évitez tout contact avec celui-ci. En cas de contact accidentel, rincer à l'eau. Si le liquide entre en contact avec vos yeux, consultez un médecin. Une fuite de liquide de batterie peut provoquer une irritation cutanée ou provoquer des brûlures.
- Utilisez uniquement des batteries d'origine portant la plaque signalétique de votre outil électrique. tension spécifiée. Lors de l'utilisation d'autres batteries, telles que des imitations, des batteries reconditionnées ou des batteries de tiers, il existe un risque de blessure et de dommages matériels dus à l'explosion des batteries.
- La tension de la batterie doit correspondre à la tension de charge de la batterie du chargeur. Sinon, il existe un risque d'incendie et d'explosion.
- Chargez les batteries uniquement avec les chargeurs recommandés par le fabricant. Un chargeur conçu pour un type spécifique de batterie crée un risque d'incendie lorsqu'il est utilisé avec d'autres batteries.
- La batterie peut être endommagée par des objets pointus tels que des clous ou des tournevis ou par une force extérieure. Un court-circuit interne peut se produire et la batterie peut brûler, fumer, exploser ou surchauffer.

37. Présentation

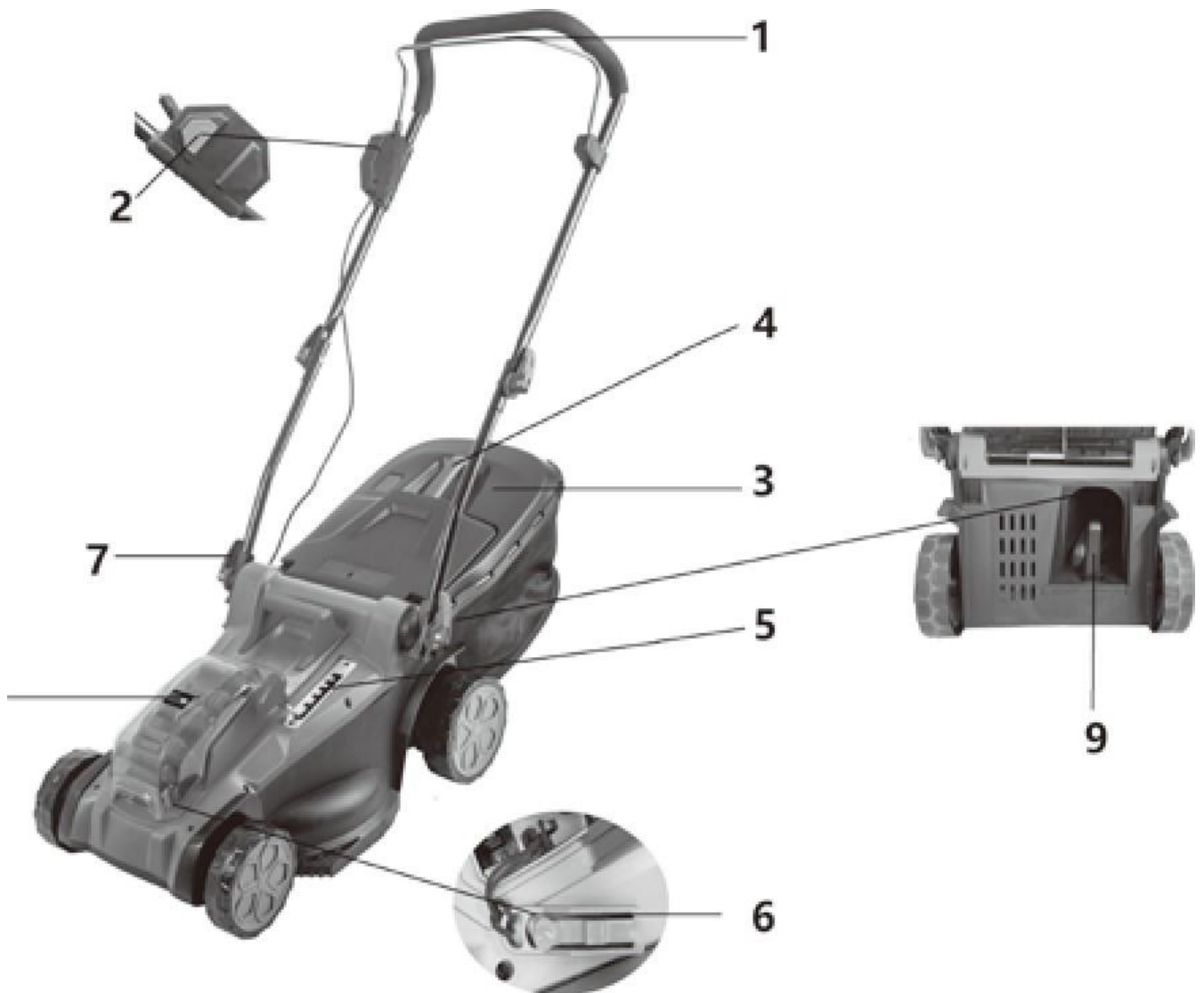


Figure 1 : Tondeuse à gazon

1. Poignée des gaz
2. Bouton pour allumer
3. Panier de ramassage d'herbe
4. Poignée du bac à herbe
5. Levier de réglage de la hauteur
6. Clé de sécurité
7. Barre inférieure à dégagement rapide
8. Couvercle du compartiment à piles
9. Kit mulching

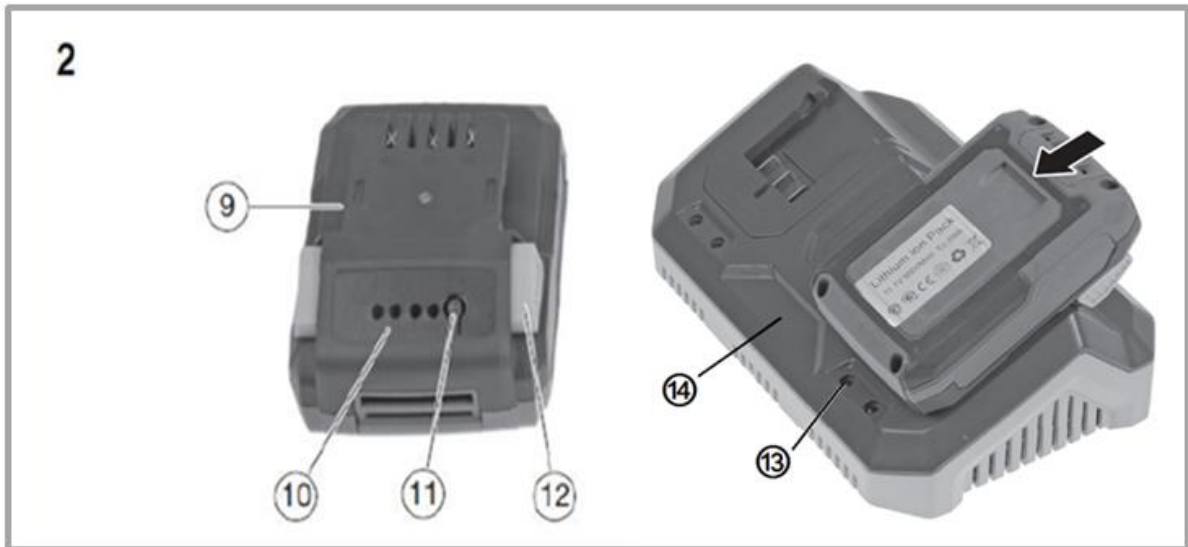


Figure 2 : Chargeur et batterie (chargeur double comme illustré à droite).
contenu de la livraison inclus)

9. Batterie/batterie rechargeable

Indicateur de niveau de batterie/ batterie

11. Bouton poussoir pour afficher la capacité de chargement

12. Bouton de verrouillage (s'enclenche lorsqu'il est inséré dans le chargeur ou la tondeuse)

13. Voyants lumineux

14. Chargeur

38. Montage

Positionnement de la barre inférieure

- Ouvre ça Libération rapide.
- Repliez la barre inférieure (voir illustration)
- Attention au sens de pose : les pattes doit s'enclencher dans les évidements (voir illustration).
- Fermez le dégagement rapide

Remarque :

Pour que les attaches rapides se ferment solidement, vous pouvez modifier leur positionnement sur le filetage en les tournant dans le sens inverse des aiguilles d'une montre ou dans le sens des aiguilles d'une montre jusqu'à ce que vous trouviez la bonne position pour une fermeture solide.



Liaison du longeron supérieur avec le longeron inférieur

Connectez les barres supérieure et inférieure à l'aide des boulons de carrosserie et des pinces à dégagement rapide (voir illustration).

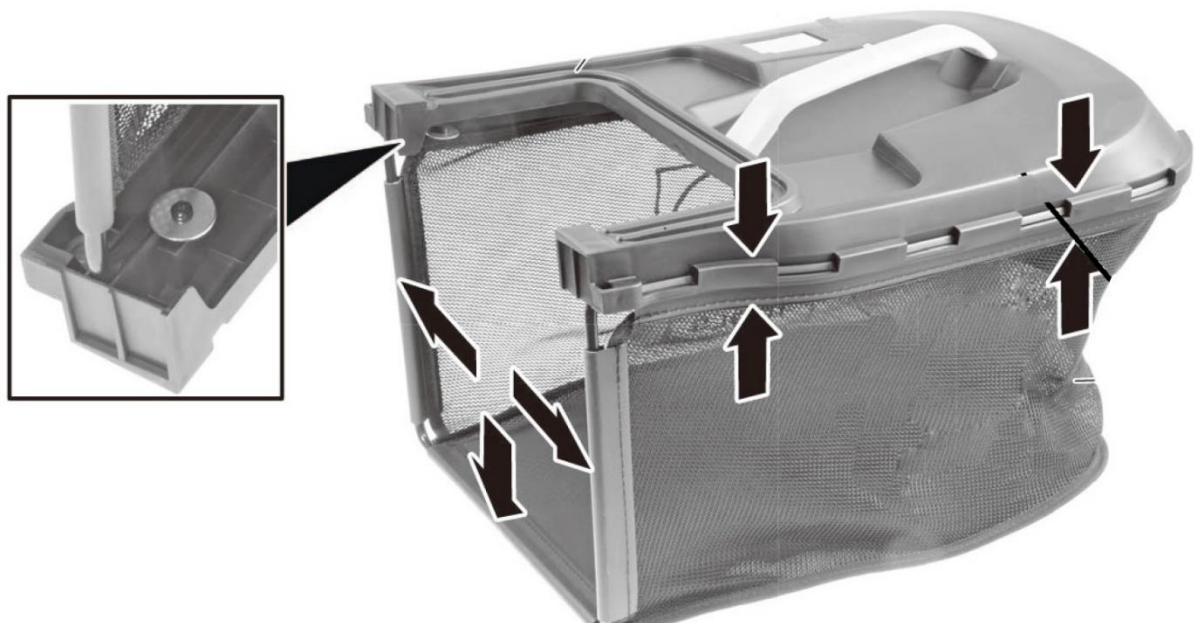


Remarque :

Pour que les attaches rapides se ferment solidement, vous pouvez modifier leur positionnement sur le filetage en les tournant dans le sens inverse des aiguilles d'une montre ou dans le sens des aiguilles d'une montre jusqu'à ce que vous trouviez la bonne position pour une fermeture solide.

Assemblage du panier de ramassage de l'herbe

Connectez les pièces en plastique et le tissu au cadre du bac de ramassage comme indiqué.

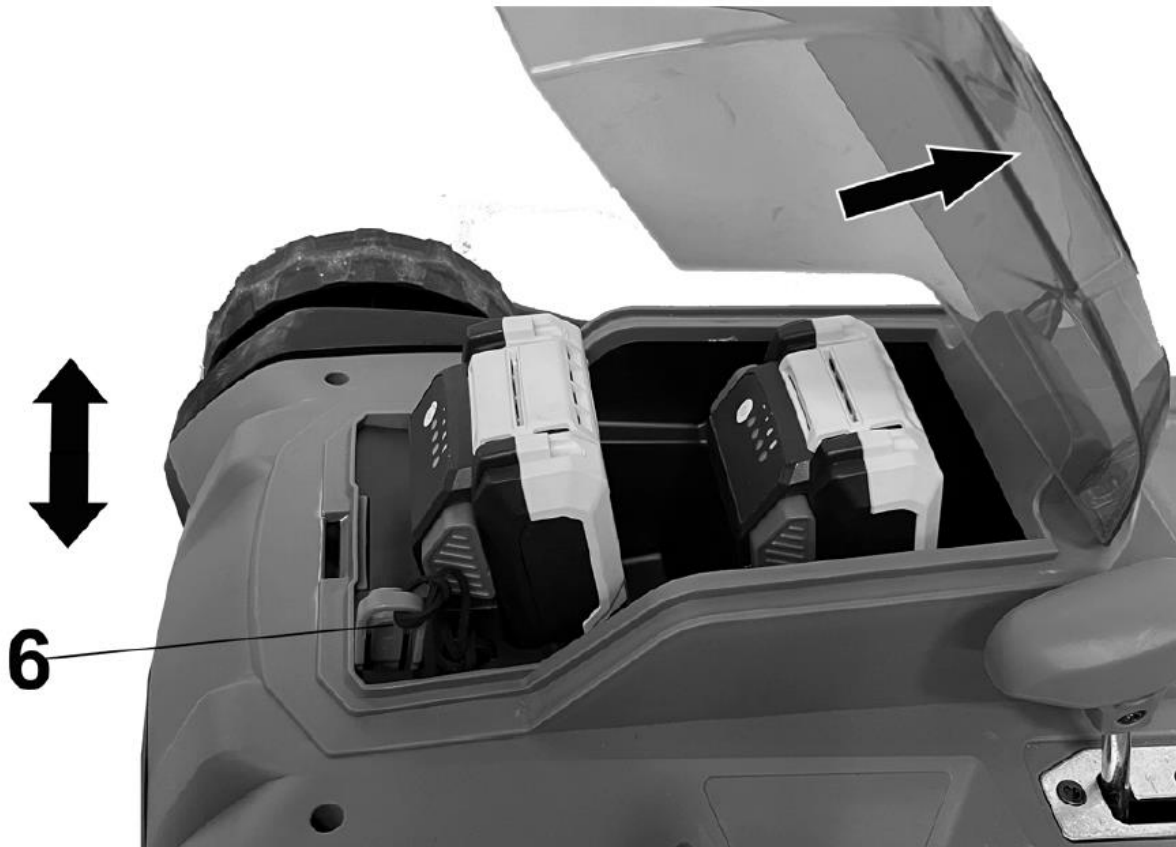


Pour fixer le bac de ramassage à la tondeuse, ouvrez le hayon et suspendez le bac de ramassage comme illustré :



39. Allumer/éteindre l'appareil

Insérez les piles dans les rails fournis. Insérez ensuite la clé de sécurité (marquée du numéro 6 sur l'image). Ce n'est qu'alors que vous pourrez utiliser le bouton d'alimentation et la poignée d'accélérateur pour allumer la tondeuse. Si vous avez le
Lâchez la poignée et l'appareil cessera de fonctionner. Attention : l'outil de coupe peut encore légèrement tourner.



40. Conseils d'entretien de la pelouse

Voici quelques conseils pour vous aider à garder votre pelouse en bonne santé et à assurer une croissance constante :

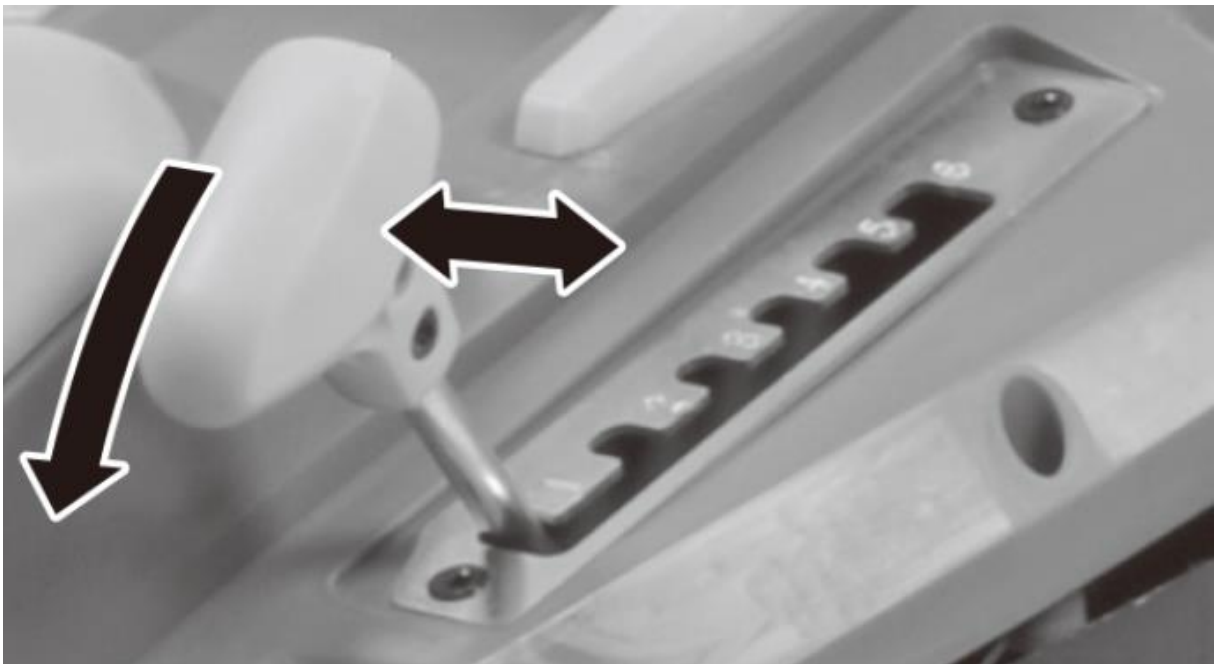
Une pelouse est composée de différents types d'herbe. Une tonte fréquente favorise la croissance de l'herbe,

il en résulte des racines solides et un brin d'herbe ferme. Si vous coupez l'herbe rarement, des graminées à croissance vigoureuse et d'autres mauvaises herbes (telles que le trèfle et les marguerites) se développeront.

La hauteur normale d'une pelouse est d'environ 4 -5 cm. Seul un tiers de la hauteur totale doit être tondu ; coupez donc 7 -8 cmherbes hautes à hauteur normale.

41. Réglage de la hauteur de coupe

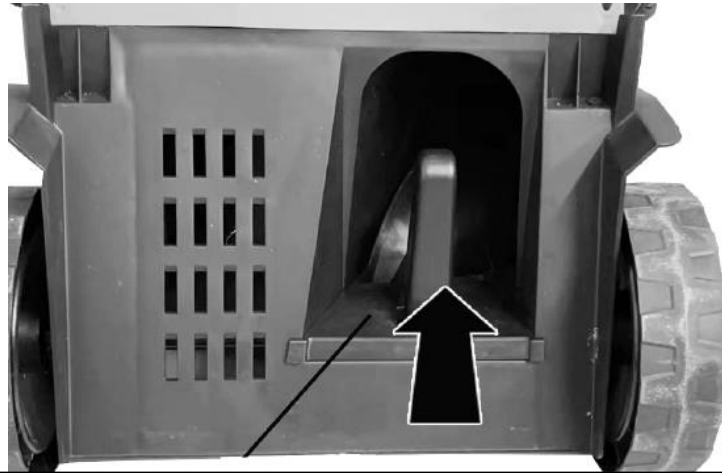
Vous pouvez choisir entre 6 hauteurs de coupe différentes. Déplacez simplement le levier à la position de hauteur de coupe souhaitée, comme indiqué.



42. Paillis

Vous pouvez ramasser l'herbe avec le bac de ramassage et la composter ou utiliser le kit de paillage pour le processus de paillage . Pour ce faire, retirez le panier collecteur et insérez le kit mulching comme illustré.

L'herbe coupée n'est donc pas projetée dans le panier collecteur par la force centrifuge, mais reste dans la zone du couteau et est donc coupée en petits morceaux. L'herbe coupée tombe au sol entre les brins d'herbe et se décompose en humus - la pelouse reçoit immédiatement un engrais naturel et organique.



Remarque :
Pour obtenir un bon résultat en mulching, l'herbe ne doit pas être trop lavée avant la tonte, sinon la décomposition de l'herbe coupée prend plus de temps.

43. Recyclage

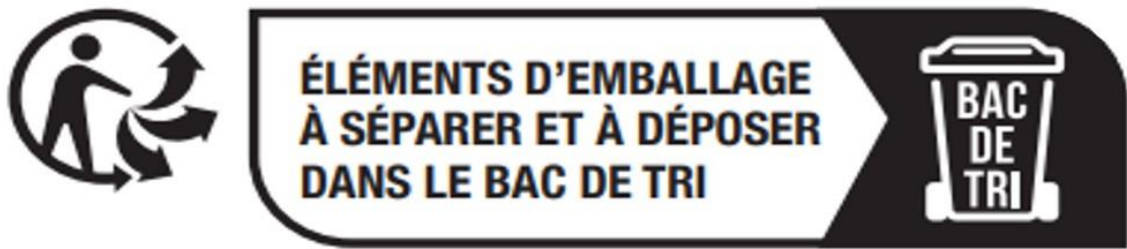
Veillez contacter les autorités locales pour la mise au rebut de l'appareil. Veuillez-vous débarrasser à l'avance de tout le matériel combustible tel que l'essence ou l'huile.

Conseil

Veillez-vous renseigner auprès de votre commune/ville sur les possibilités de traitement des déchets.

Le 1er janvier 2015, est **entré en application le décret 2014-1577** du 23 décembre 2014 relatif à la **signalétique commune des produits recyclables** qui relèvent d'une consigne de tri. Ce décret entérine utilisation du **logo TRIMAN** qui s'applique aux produits recyclables.

Le TRIMAN est une signalétique qui répond à une obligation réglementaire et fait l'objet d'une diffusion auprès des consommateurs. Conformément au décret d'application relatif à la signalétique commune des produits recyclables qui relèvent d'une consigne de tri précise, tout metteur sur le marché de produits recyclables soumis à un dispositif de **responsabilité élargie des producteurs** doit apposer une signalétique commune sur ses produits, ou à défaut sur l'emballage, la notice ou tout autre support y compris dématérialisé, informant le consommateur que ceux-ci relèvent d'une **consigne de tri**.



AVERTISSEMENT !

Rendre les anciens outils électriques inutilisables avant de les jeter :

- les outils électriques fonctionnant sur secteur en retirant la fiche de connexion,
- outils électriques fonctionnant sur batterie en retirant la batterie.



Uniquement pour les pays de l'UE

Ne jetez pas les outils électriques avec les ordures ménagères ! Conformément à la directive européenne 2012/19/CE relative aux déchets d'équipements électriques et électroniques et à sa mise en œuvre dans le droit national, les équipements électriques usagés doivent être collectés séparément et recyclés de manière respectueuse de l'environnement. Récupération des matières premières au lieu de l'élimination des déchets. L'appareil, les accessoires et l'emballage



doivent être recyclés de manière respectueuse de l'environnement. Les pièces en plastique sont marquées pour le recyclage trié.



AVERTISSEMENT!

Ne jetez pas les piles rechargeables avec les ordures ménagères, au feu ou dans l'eau. N'ouvrez pas les vieilles piles. Les piles rechargeables doivent être collectées, recyclées ou éliminées de manière respectueuse de l'environnement.

Pour les pays de l'UE uniquement : Conformément à la directive 2006/66/CE, les accumulateurs/piles défectueux ou usagés doivent être recyclés.



UN AVIS

Veuillez contacter votre municipalité/ville pour obtenir des informations sur les options d'élimination.



Recycler les matières premières au lieu d'éliminer les déchets.

44. Données techniques

tondeuse	
régime de ralenti	3700 minutes -1
Tension nominale	2 × 20 V = 40 V
Largeur de travail	430mm
Hauteurs de coupe	25-75mm,
Options de configuration	6
volume Panier de ramassage d'herbe	40 litres
Plus mesuré Niveau de puissance sonore (L _{WA})	91dB(A) (K = 1 dB(A))
Plus mesuré Pression sonore (A _{PL})	79dB(A) (K = 3 dB(A))
Accordé Niveau de puissance sonore (L _{WA})	96dB(A)
vibration	1,5 m/s ² (K = 1,5 m/s ²)
chargeur	
Tension nominale	230 V~, 50 Hz
Puissance nominale	140W
tension de charge	20,9 V
courant de charge	2,4A
Classe de protection	II
Batterie	
Type de batterie	Li-ion
Tension nominale	20V
capacité	4 Ah
Temps de chargement	120 minutes

45. Déclaration de conformité UE / Déclaration de Conformité

Fabricant / Producteur **FUXTEC GmbH**

Kappstrasse 69, 71083 Herrenberg Allemagne / Allemagne

E-mail: info@fuxtec.de Internet : www.fuxtec.de

Désignation / nom tondeuse à gazon à batterie 40V / 40V sans fil Pelouse Tondeuse

Taper / modèle **FX-E2RM43**

Directive CE / CE directif 2006/42 /CE, 2014/30/UE
2000/14/CE, 2005/88/CE, 2011/30/UE

Normes appliquées / applicables normes

EN 60335-1

EN 60335-2-77

EN 62233

EN 55014-1EN 55014-2

Nous déclarons par la présente que la machine mentionnée ci-dessus est due à Le vôtre Conception dans la version que nous avons commercialisée basique Exigences de sécurité et de santé des personnes répertoriées Directive CE sont équivalents à.

Par la présente, nous déclarons que la machine mentionnée ci-dessus répond aux essentiel exigences de sécurité et de santé des directives CE susmentionnées. N'importe lequel manipulation ou changement de la machine non explicitement autorisé par nous rend par avance ce document nul et vide.

Aufbewahrung der technischen Unterlagen: FUXTEC GmbH • Rue Kapp 69 • 71083 Herrenberg •
Allemagne, L. Zirkler, Direction commerciale

Herrenberg, 17.01.2024



Léonhard Zirkler FUXTEC GmbH

KAPPSTRASSE 69

71083 HERRENBERG ALLEMAGNE

VERSIONE ITALIANA

46. Introduzione e sicurezza

Non permettere mai ai bambini o a chiunque non abbia familiarità con queste istruzioni di utilizzare l'attrezzo da giardino. I bambini devono essere sorvegliati per assicurarsi che non giochino con il dispositivo.

Uso previsto

Questo apparecchio è destinato esclusivamente alla falciatura di prati in aree private.

L'apparecchio è conforme alle indicazioni contenute nelle presenti istruzioni per l'uso utilizzare le descrizioni e le istruzioni di sicurezza fornite. Non è previsto alcun altro utilizzo. Un uso improprio annullerà la garanzia e il produttore declina ogni responsabilità. L'utente è responsabile per eventuali danni a terzi e alle loro cose. Utilizzare l'apparecchio solo nelle condizioni tecniche specificate e fornite dal produttore. Modifiche non autorizzate all'apparecchio escludono la responsabilità del produttore per eventuali danni risultanti.

Istruzioni generali di sicurezza per utensili elettrici

AVVERTIMENTO!

Leggere tutte le avvertenze e le istruzioni di sicurezza. La mancata osservanza delle avvertenze e delle istruzioni di sicurezza potrebbe provocare scosse elettriche, incendi e/o lesioni gravi.

Conservare tutte le avvertenze e le istruzioni di sicurezza per riferimento futuro.

Il termine utensile elettrico utilizzato nelle istruzioni di sicurezza si riferisce agli utensili elettrici alimentati dalla rete (con cavo di alimentazione) e agli utensili elettrici alimentati a batteria (senza cavo di alimentazione).

Sicurezza del lavoro

- Mantieni la tua area di lavoro pulita e ben illuminata. Aree di lavoro disordinate o non illuminate possono causare incidenti.

- Non lavorare con l'utensile elettrico in un ambiente esplosivo contenente liquidi, gas o polvere infiammabili. Gli utensili elettrici producono scintille che possono incendiare la polvere o i fumi.

- Tenere lontani i bambini e le altre persone durante l'utilizzo dell'elettrostrumento. Se ti distrai, potresti perdere il controllo del dispositivo.

Sicurezza elettrica

- La spina di collegamento dell'elettrostrumento deve essere adatta alla presa. La spina non deve essere modificata in alcun modo. Non utilizzare adattatori con utensili elettrici collegati a terra. Spine invariate e prese adatte riducono questo problema
Rischio di scossa elettrica.

- Evitare il contatto fisico con superfici messe a terra come tubi, riscaldatori, stufe e frigoriferi. Il rischio di scosse elettriche aumenta quando il corpo è collegato a terra.
- Tenere gli utensili elettrici lontani dalla pioggia o dall'umidità. Se si consente all'acqua di penetrare nell'utensile elettrico, si aumenta il rischio di scosse elettriche.
- Non utilizzare il cavo per altri scopi, per trasportare l'elettro utensile, appenderlo o per staccare la spina dalla presa. Tenere il cavo lontano da fonti di calore, olio, spigoli vivi o parti in movimento. I cavi danneggiati o aggrovigliati aumentano il rischio di scosse elettriche.
- Quando si lavora con un elettro utensile all'aperto, utilizzare solo prolunghe adatte all'uso esterno. L'applicazione di uno per uso esterno
L'uso di una prolunga adeguata riduce il rischio di scosse elettriche.
- Quando si lavora con un elettro utensile all'aperto, utilizzare solo prolunghe adatte all'uso esterno. L'applicazione di uno per uso esterno
L'uso di una prolunga adeguata riduce il rischio di scosse elettriche.

Sicurezza delle persone

- Sii attento, presta attenzione a ciò che stai facendo e affronta il lavoro con un utensile elettrico in modo sensato. Non utilizzare l'utensile elettrico se si è stanchi o sotto l'effetto di droghe, alcol o farmaci. Un attimo di disattenzione durante l'utilizzo dell'elettro utensile può provocare gravi lesioni.
- Indossare sempre i dispositivi di protezione individuale e gli occhiali di sicurezza. Indossare dispositivi di protezione individuale, come maschera antipolvere, scarpe antinfortunistiche antiscivolo, casco di protezione o protezione per l'udito, a seconda della situazione a seconda del tipo e dell'utilizzo dell'elettro utensile, riduce il rischio di lesioni.
- Evitare l'avvio involontario. Assicurarsi che l'elettro utensile sia spento prima di collegarlo alla rete elettrica e/o alla batteria, sollevarlo o trasportarlo. Se si tiene il dito mentre si trasporta l'utensile elettrico
sull'interruttore o collegando l'apparecchio alla rete elettrica mentre è acceso, ciò può causare incidenti.
- Rimuovere eventuali strumenti di regolazione o chiavi prima di accendere l'utensile elettrico. Uno strumento o una chiave posizionati in una parte rotante del dispositivo possono causare danni portare a lesioni.
- Evitare posture anomale. Tienilo al sicuro
Stare in piedi e mantenere l'equilibrio in ogni momento. Ciò consente di controllare meglio l'utensile elettrico in situazioni impreviste.

- Indossare indumenti adeguati. Non indossare abiti larghi o gioielli. Tenere capelli, indumenti e guanti lontani dalle parti in movimento. Abiti larghi, gioielli o capelli lunghi possono rimanere impigliati nelle parti in movimento.

47. Uso e maneggio dell'utensile elettrico

- Non sovraccaricare il dispositivo. Utilizza l'utensile elettrico designato per il tuo lavoro. Con l'utensile elettrico giusto potete lavorare meglio e in modo più sicuro entro la gamma di prestazioni specificata.

- Non utilizzare un elettroutensile il cui interruttore sia difettoso. Un elettroutensile che non si riesce più ad accendere o spegnere è pericoloso e deve essere riparato.

- Scollegare il dispositivo e/o rimuovere la batteria prima di apportare modifiche al dispositivo, cambiare accessori o riporre il dispositivo. Questa precauzione impedisce l'avvio involontario dell'elettroutensile.

- Tenere gli utensili elettrici non utilizzati fuori dalla portata dei bambini. Non consentire a nessuno di utilizzare il dispositivo se non ha familiarità con esso o con queste istruzioni non ho letto. Gli utensili elettrici sono pericolosi se utilizzati da persone inesperte.

- Mantenere gli utensili elettrici con cura. Controllare se le parti mobili funzionano correttamente e non si inceppano, se le parti sono rotte o danneggiate in modo tale da compromettere il funzionamento del
l'utensile elettrico è danneggiato. Far riparare le parti danneggiate prima di utilizzare il dispositivo. Molti incidenti sono causati da utensili elettrici sottoposti a scarsa manutenzione.

- Mantenere gli utensili da taglio affilati e puliti. Utensili da taglio mantenuti con cura con taglienti affilati hanno meno probabilità di incepparsi e sono più leggeri condurre.

- Utilizzare utensili elettrici, accessori, strumenti di applicazione, ecc. secondo queste istruzioni. Tenere conto delle condizioni di lavoro e dell'attività da svolgere. L'utilizzo di utensili elettrici per applicazioni diverse da quelle previste potrebbe comportare portare a situazioni pericolose.

48. Utilizzo e maneggiamento dell'utensile a batteria

- Caricare le batterie solo con i caricabatterie consigliati dal produttore. Un caricabatterie progettato per un tipo specifico di batteria crea pericolo di incendio se utilizzato con altre batterie.

- Negli utensili elettrici utilizzare solo le batterie previste per questo scopo. L'uso di altre batterie può provocare lesioni e rischio di incendio.

- Tenere la batteria non utilizzata lontano da graffette, monete, chiavi, chiodi, viti o altri piccoli oggetti metallici che potrebbero causare il ponte dei contatti. Un cortocircuito tra i contatti della batteria può causare ustioni o provocare un incendio.

- Se utilizzata in modo errato, potrebbe fuoriuscire del liquido dalla batteria. Evitare il contatto con esso. In caso di contatto accidentale, sciacquare con acqua. Se il liquido viene a contatto con gli occhi, consultare ulteriormente un medico. Le perdite di liquido della batteria possono causare irritazioni alla pelle o causare ustioni.

49. Istruzioni di sicurezza per tosaerba

- Per la vostra sicurezza e quella degli altri, leggere questo manuale di istruzioni e le relative istruzioni di sicurezza prima di utilizzare il dispositivo. Si prega di conservare le istruzioni per l'uso e conservare le istruzioni di sicurezza al sicuro per un uso successivo ogni uso a portata di mano.

- In caso di cambio di proprietario consegnare le istruzioni per l'uso insieme all'apparecchio.

- Le persone che utilizzano l'apparecchio non devono trovarsi sotto l'effetto di sostanze intossicanti (ad es. alcol, droghe o farmaci).

- Utilizzare l'apparecchio solo nel modo prescritto e fornito dal produttore condizione tecnica. Modifiche non autorizzate all'apparecchio escludono la responsabilità del produttore per eventuali danni conseguenti.

- Utilizzare il dispositivo solo alla luce del giorno o con una buona illuminazione artificiale.

- Utilizzare il dispositivo solo in condizioni climatiche asciutte. Tenerlo lontano dalla pioggia o dal bagnato. Se si consente all'acqua di entrare nel dispositivo, si aumenta il rischio di scosse elettriche.

- Spegnerlo il dispositivo e rimuovere la batteria nelle seguenti condizioni:

- ◆se il dispositivo viene lasciato incustodito;
- ◆prima di controllare, pulire o eseguire qualsiasi altro intervento sull'apparecchio;
- ◆se il dispositivo inizia a vibrare eccessivamente.

Prima dell'uso

- Prima di iniziare il lavoro, familiarizzare con l'apparecchio, le sue funzioni e i suoi comandi.

- Controllare il dispositivo per eventuali segni di usura o danni prima dell'uso e dopo un impatto.

- Non utilizzare un dispositivo il cui interruttore è difettoso e non può più essere acceso o spento.

- Controllare che tutti i dadi, i bulloni e le viti siano serrati per garantire il funzionamento sicuro del dispositivo.

- Non utilizzare mai un apparecchio con parti danneggiate o mancanti. Farli riparare o, se necessario, sostituire da uno specialista qualificato o da un'officina specializzata.

- Durante i lavori con o sull'apparecchio indossare sempre scarpe robuste, pantaloni lunghi e adeguati dispositivi di protezione individuale (occhiali protettivi, protezioni acustiche, guanti da lavoro antiscivolo, ecc.). Indossare dispositivi di protezione individuale riduce il rischio di lesioni.

Quando distribuito

Non accendere l'apparecchio quando nelle immediate vicinanze si trovano persone (soprattutto bambini) o animali. Assicurarsi che i bambini non giochino con il dispositivo.

Interrompere il lavoro se si nota la presenza di persone (soprattutto bambini) o di animali domestici nelle vicinanze.

Lavorare su pendii ripidi può essere pericoloso. Assicurati di avere una base salda e falciare lentamente. Falcia sempre trasversalmente al pendio e non su e giù. Prestare particolare attenzione quando si cambia direzione. Pericolo di ribaltamento!

Non falciare su pendii ripidi. Prestare particolare attenzione quando ci si sposta all'indietro mentre si taglia l'erba e si tira il tosaerba verso se stesso.

Non inclinare il tosaerba quando si accende il motore.

Mantenere una distanza di sicurezza come indicato dal telaio dell'impugnatura.

Non accendere il motore finché i piedi non sono a distanza di sicurezza dalla barra di taglio. Fare attenzione a non toccare la barra di taglio rotante. Spegnerne il tosaerba prima di ribaltarlo o trasportarlo, ad esempio da/verso prati o su sentieri. Non guidare mai sulla ghiaia mentre il motore è in funzione. Pericolo di essere colpiti da sassi!

Prima di sollevare o trasportare il rasaerba, spegnere il motore, togliere la chiave di sicurezza e attendere

Fino all'arresto della barra di taglio. Non regolare l'altezza di taglio finché il motore non è spento e la barra di taglio non si è fermata. Non aprire mai lo sportello di scarico mentre il motore è in funzione.

Prima di rimuovere il cesto di raccolta, spegnere il motore e attendere che la barra di taglio si fermi.

Dopo aver svuotato il contenitore dell'erba, rimontarlo con attenzione e accertarsi che sia fissato saldamente al tosaerba. Se possibile, non falciare l'erba bagnata. Non lavorare con l'attrezzo da giardino in un ambiente esplosivo dove sono presenti liquidi, gas o polvere infiammabili. Quando si smette di lavorare, non lasciare mai il dispositivo incustodito e conservarlo in un luogo sicuro.

Dopo l'uso

Spegnerne il dispositivo e rimuovere la batteria dal rasaerba. Quindi posizionare l'unità in un luogo sicuro.

Non conservare il dispositivo alla portata dei bambini. Assicurarsi che le fessure di ventilazione del dispositivo siano pulite.

Mantenere tutti i dadi, i bulloni e le viti serrati per garantire che il tosaerba sia in condizioni di lavoro sicure.

Controllare frequentemente che il contenitore dell'erba non sia usurato o danneggiato.

Utilizzare esclusivamente la barra di taglio progettata per questo tosaerba.

Seguire le istruzioni di installazione incluse e rimuovere prima la batteria.

Fare eseguire le riparazioni solo da un tecnico qualificato o da un centro di assistenza.

50. Istruzioni di sicurezza del caricabatterie

- Tenere il caricabatterie lontano dalla pioggia o dall'umidità. Se si consente all'acqua di entrare nel caricabatterie, si aumenta il rischio di scosse elettriche.
- Mantenere pulito il caricabatterie. Esiste il rischio di scossa elettrica a causa della contaminazione.
- Controllare il caricabatterie, il cavo e la spina prima di ogni utilizzo. Non utilizzare il caricabatterie se si notano danni. Non aprire da soli il caricabatteria e farlo riparare solo da personale specializzato qualificato e solo con pezzi di ricambio originali. Caricabatterie, cavi e spine danneggiati aumentano il rischio di scosse elettriche.
- Non posizionare oggetti sul caricabatterie né posizionarlo su superfici morbide. Esiste il rischio di incendio.
- Verificare sempre che la tensione di rete corrisponda a quella indicata sulla targhetta del caricabatteria.
- Non utilizzare mai il caricabatterie se il cavo, la spina o l'apparecchio stesso vengono danneggiati da influssi esterni. Portare il caricabatterie presso l'officina specializzata più vicina.
- Non aprire in nessun caso il caricabatteria. In caso di malfunzionamento, portarlo in un'officina specializzata.

51. Istruzioni di sicurezza per batterie agli ioni di litio

- Non aprire la batteria. Esiste il rischio di cortocircuito.
- Proteggere la batteria dal calore, ad es. B. anche dall'esposizione costante alla luce solare, al fuoco, all'acqua e all'umidità. Esiste il rischio di esplosione.
- Se la batteria viene danneggiata o utilizzata in modo improprio, potrebbero fuoriuscire dei fumi. Fornire aria fresca e consultare un medico in caso di sintomi. I fumi possono irritare le vie respiratorie.
- Se utilizzata in modo errato, potrebbe fuoriuscire del liquido dalla batteria. Evitare il contatto con esso. In caso di contatto accidentale, sciacquare con acqua. Se il liquido viene a contatto con gli occhi, consultare ulteriormente un medico. Le perdite di liquido della batteria possono causare irritazioni alla pelle o causare ustioni.

- Utilizzare solo batterie originali con la targhetta identificativa dell'elettrooutensile tensione specificata. Se si utilizzano batterie diverse, come imitazioni, batterie rigenerate o batterie di terze parti, sussiste il rischio di lesioni e danni materiali a causa dell'esplosione delle batterie.
- La tensione della batteria deve corrispondere alla tensione di carica della batteria del caricabatterie. In caso contrario sussiste il rischio di incendio ed esplosione.
- Caricare le batterie solo con i caricabatterie consigliati dal produttore. Un caricabatterie progettato per un tipo specifico di batteria crea pericolo di incendio se utilizzato con altre batterie.
- La batteria può essere danneggiata da oggetti appuntiti come chiodi o cacciaviti o da forze esterne. Potrebbe verificarsi un cortocircuito interno e la batteria potrebbe bruciare, produrre fumo, esplodere o surriscaldarsi.

52. Presentazione

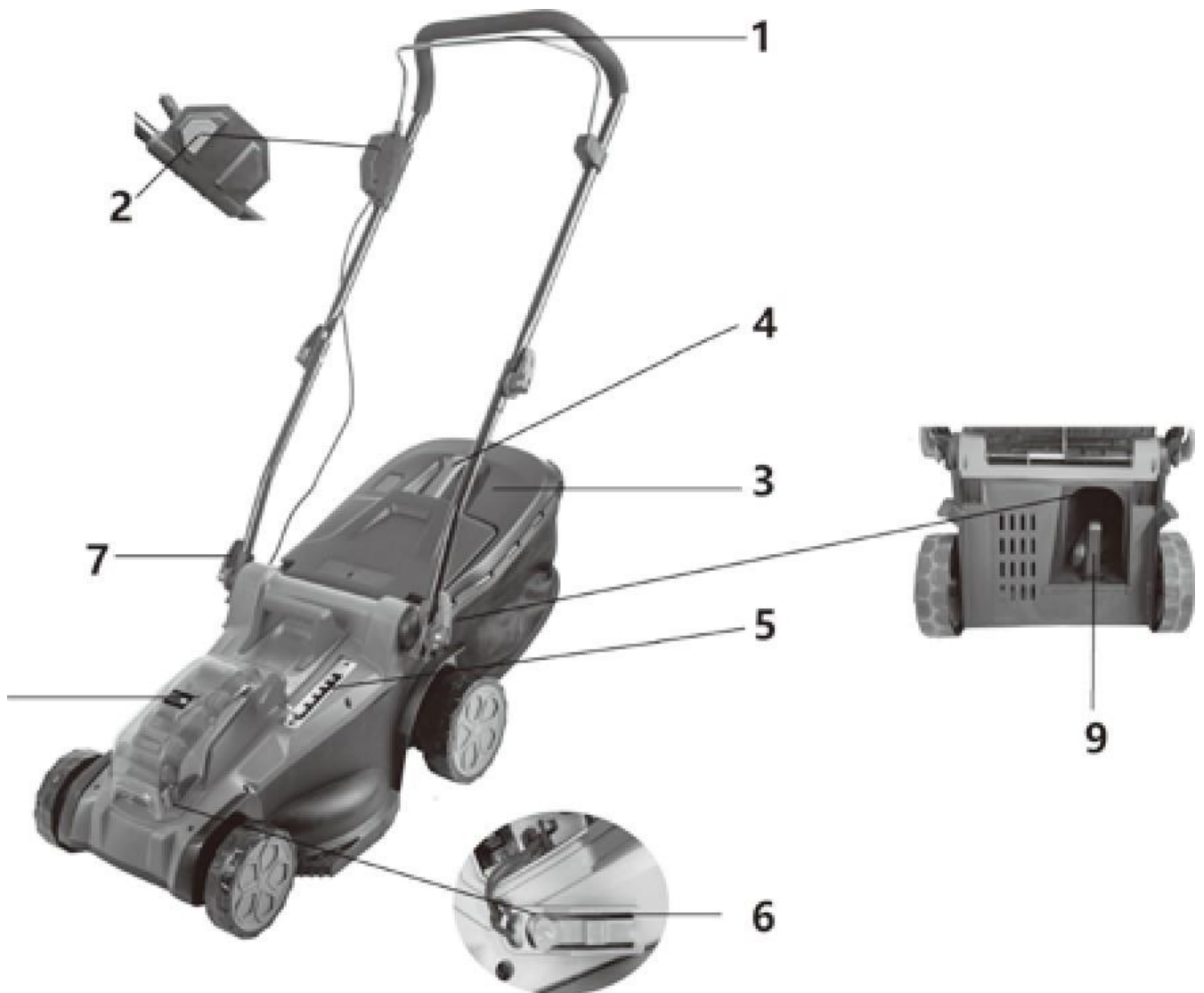


Figura 1: tosaerba

1. Manopola dell'acceleratore
2. Pulsante per accendere
3. Cestello raccoglierba
4. Maniglia del raccoglierba
5. Leva di regolazione dell'altezza
6. Chiave di sicurezza
7. Barra inferiore a sgancio rapido
8. Coperchio vano batteria
9. Kit mulching

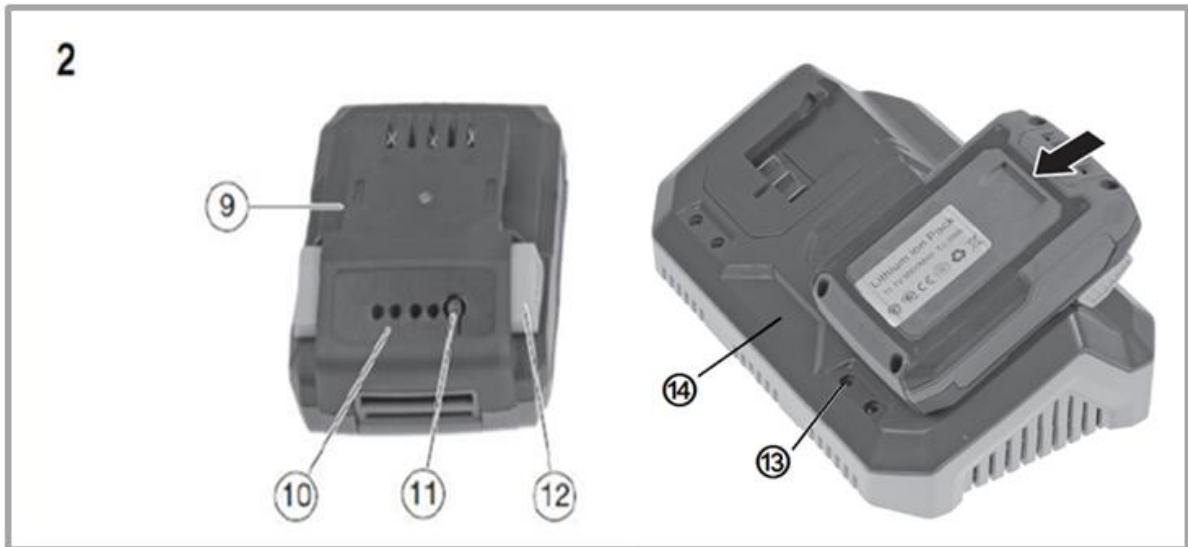


Figura 2: Caricabatterie e batteria (caricabatterie doppio come mostrato a destra).

volume di consegna incluso)

9. Batteria/batteria ricaricabile

10. Indicatore batteria/livello batteria

11. Premere il pulsante per visualizzare la capacità di carico

12. Pulsante di blocco (scatta in posizione quando inserito nel caricabatterie o nel tosaerba)

13. Spie luminose

14. Caricabatterie

53. Assembla

Posizionamento della barra inferiore

1. Aprilo Rilascio rapido.
2. Ripiegare la barra inferiore (vedi illustrazione)
3. Prestare attenzione alla direzione di installazione : le alette deve scattare nelle cavità (vedi figura).
4. Chiudere lo sgancio rapido

Nota:

Per assicurarsi che lo sgancio rapido si chiuda ermeticamente, è possibile modificare la posizione della filettatura ruotandola in senso antiorario o orario fino a trovare la posizione corretta per una chiusura ermetica.



Collegamento del longherone superiore con il longherone inferiore

Collegare le barre superiore e inferiore utilizzando i bulloni del carrello e i morsetti a rilascio rapido (vedere l'illustrazione).

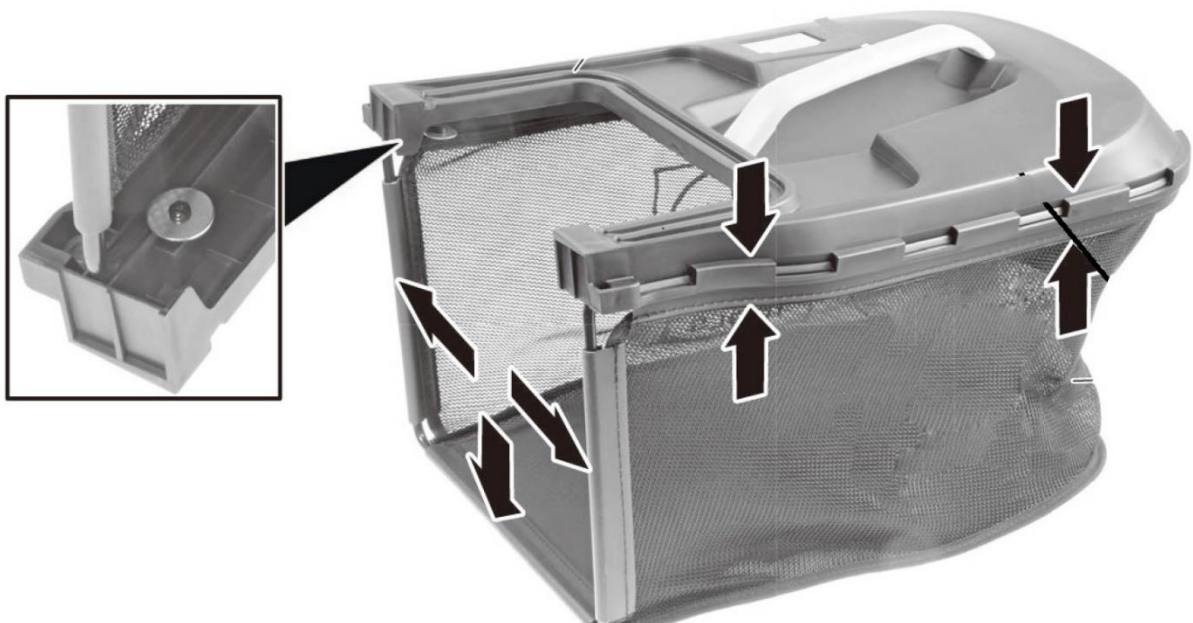


Nota:

Per assicurarsi che lo sgancio rapido si chiuda ermeticamente, è possibile modificare la posizione della filettatura ruotandola in senso antiorario o orario fino a trovare la posizione corretta per una chiusura ermetica.

Montaggio del cestello raccogliherba

Collegare le parti in plastica e il tessuto al telaio del cesto di raccolta come mostrato.



Per fissare il contenitore dell'erba al tosaerba, aprire il portellone posteriore e appendere il contenitore dell'erba come mostrato:



54. Accendere/spegnere il dispositivo

Inserire le batterie nelle guide fornite. Successivamente inserisci la chiave di sicurezza (contrassegnata con il numero 6 nell'immagine). Solo allora potrete utilizzare il pulsante di accensione e la manopola dell'acceleratore per accendere il tosaerba. Se hai il Lascia andare la maniglia e il dispositivo smetterà di funzionare. Attenzione: l'utensile da taglio può ancora spostarsi leggermente.

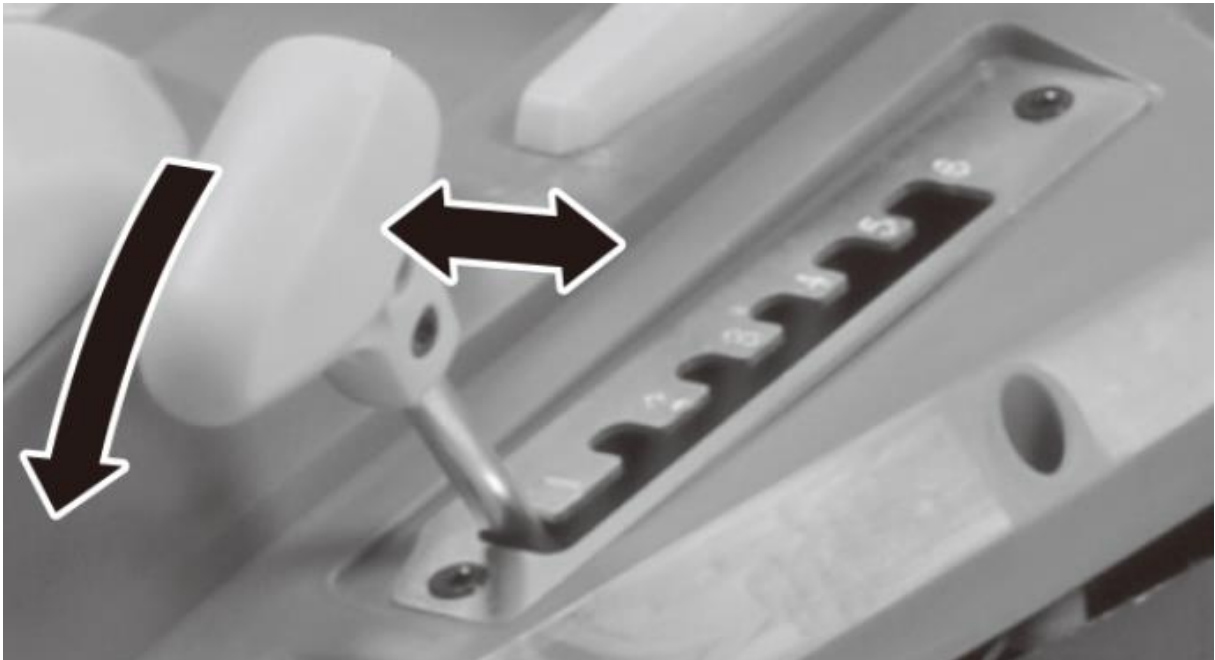


55. Consigli per la cura del prato

Ecco alcuni suggerimenti per aiutarti a mantenere il tuo prato sano e garantire una crescita costante: Un prato è composto da diversi tipi di erba. Lo sfalcio frequente favorisce la crescita dell'erba, ciò si traduce in radici forti e un filo d'erba solido. Se si taglia l'erba di rado, si svilupperanno erba a crescita vigorosa e altre erbacce (come trifoglio, margherite).
di ca. -5 cm Si dovrà falciare solo un terzo dell'altezza totale; tagliare quindi 7 -8 cm erba lunga ad altezza normale.

56. Regolazione dell'altezza di taglio

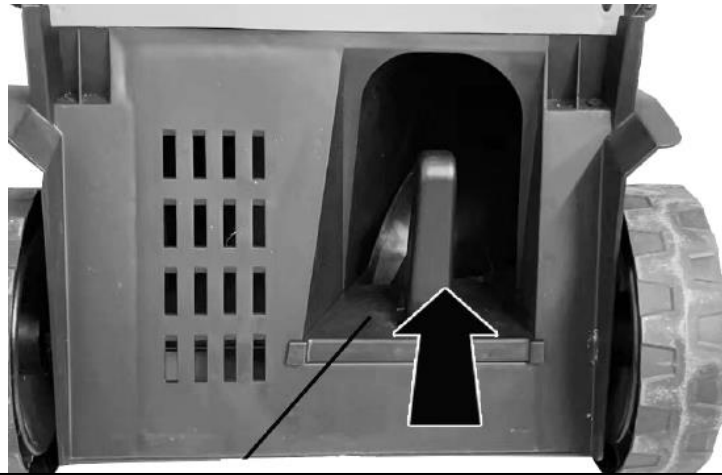
Puoi scegliere tra 6 diverse altezze di taglio. Spostare semplicemente la leva nella posizione dell'altezza di taglio desiderata, come mostrato.



57. Pacciame

Puoi raccogliere l'erba con il contenitore dell'erba e compostarla oppure utilizzare il kit mulching per il processo di pacciamatura. Per fare ciò rimuovere il cestello di raccolta ed inserire il kit mulching come illustrato.

L'erba tagliata quindi non viene gettata nel cestello di raccolta per forza centrifuga, ma rimane nella zona del coltello e viene quindi sminuzzata in piccoli pezzi. L'erba tagliata cade a terra tra i fili d'erba e si decompone in humus: il prato riceve immediatamente un fertilizzante organico naturale.



Nota:

Per ottenere buoni risultati di mulching, l'erba non deve essere lavata troppo in alto prima della falciatura, altrimenti gli sfalci impiegheranno più tempo a decomporsi.

58. Disposizione



AVVISO UNG!

Rendere inutilizzabili i vecchi elettrodomestici prima dello smaltimento:

- utensili elettrici alimentati dalla rete rimuovendo la spina di collegamento,
- utensili elettrici a batteria rimuovendo la batteria.



Solo per i paesi dell'UE

Non gettare gli utensili elettrici nei rifiuti domestici! Secondo la Direttiva Europea 2012/19/CE sui rifiuti di apparecchiature elettriche ed elettroniche e la sua attuazione nella legislazione nazionale, le apparecchiature elettriche usate devono essere raccolte separatamente e riciclate in modo rispettoso dell'ambiente. Recupero delle materie prime invece dello smaltimento dei rifiuti. Il



dispositivo, gli accessori e l'imballaggio devono essere riciclati in modo rispettoso dell'ambiente. Le parti in plastica sono contrassegnate per il riciclaggio differenziato.



AVVERTIMENTO!

Non gettare le batterie ricaricabili/batterie nei rifiuti domestici, nel fuoco o nell'acqua. Non aprire le batterie vecchie. Le batterie/batterie ricaricabili devono essere raccolte, riciclate o smaltite in modo rispettoso dell'ambiente.

Solo per i paesi UE: Secondo la Direttiva 2006/66/CE, gli accumulatori/batterie difettosi o usati devono essere riciclati.

i UN AVVISO

Si prega di contattare il proprio comune/città per informazioni sulle opzioni di smaltimento.



Riciclaggio delle materie prime invece dello smaltimento dei rifiuti.

59. Dati tecnici

falciatrice	
velocità al minimo	3700 minuti -1
Tensione nominale	2×20 V = 40 V
Larghezza di lavoro	430 mm
Altezze di taglio	25-75 mm,
Opzioni di impostazione	6
volume Cestino raccogliherba	40 litri
Più misurato Livello di potenza sonora (L _{WA})	91dB(A) (K = 1 dB(A))
Più misurato Pressione sonora (L _{PA})	79dB(A) (K = 3 dB(A))
Concesso Livello di potenza sonora (L _{WA})	96dB(A)
vibrazione	1,5 m/s ² (K = 1,5 m/s ²)
caricabatterie	
Tensione nominale	230V~, 50Hz
Potenza nominale	140W
tensione di carica	20,9 V
corrente di carica	2.4A
Classe di protezione	II
Pacco batteria	
Tipo di batteria	Ioni di litio
Tensione nominale	20 V
capacità	4Ah
Tempo di caricamento	120 minuti

60. Dichiarazione di conformità UE /Dichiarazione di Conformità

Produttore / Produttore **FUXTEC GmbH**
Kappstraße 69, 71083 Herrenberg Germania / Germania
E-mail: info@fuxtec.de Rete: www.fuxtec.de

Designazione/ nome Rasaerba a batteria 40 V / cordless 40 V Prato Falciatrice

Tipo / modello **FX-E2RM43**

Direttiva CE / CE direttiva 2006/42 /CE, 2014/30/UE
2000/14/CE, 2005/88/CE, 2011/30/UE

Norme applicate/ applicabili standard

EN60335-1

EN 60335-2-77

EN 62233

EN 55014-1EN 55014-2

Si dichiara che la suddetta macchina è dovuta a Il tuo Design nella versione da noi commercializzata di base Requisiti di sicurezza e salute di quelli elencati Direttiva CE sono equivalenti a.

Con la presente dichiariamo che la macchina sopra menzionata è conforme ai requisiti essenziale requisiti di sicurezza e di salute delle direttive CE sopra indicate. Qualunque manipolazione o modifica della macchina non espressamente autorizzata da noi in anticipo rende nullo il presente documento e vuoto.

Aufbewahrung der technischen Unterlagen: FUXTEC GmbH • Via Kapp 69 • 71083 Herrenberg •
Germania, L. Zirkler, Guida aziendale

Herrenberg, 17.01.2024



Leonhard Zirkler FUXTEC GmbH
KAPPSTRASSE 69
71083 HERRENBERG GERMANIA

VERSION ESPANOLA

61. Introducción y seguridad

Nunca permita que niños o cualquier persona que no esté familiarizada con estas instrucciones utilicen la herramienta de jardín. Se debe supervisar a los niños para asegurarse de que no jueguen con el dispositivo.

Uso previsto

Este dispositivo está destinado exclusivamente para cortar el césped en zonas privadas.

El dispositivo cumple con las instrucciones de este manual de instrucciones. utilizar las descripciones e instrucciones de seguridad proporcionadas. No está previsto ningún otro uso. Un uso inadecuado anulará la garantía y el fabricante declinará cualquier responsabilidad. El usuario es responsable de cualquier daño a terceros y a su propiedad. Utilice el dispositivo únicamente en las condiciones técnicas especificadas y entregadas por el fabricante. Los cambios no autorizados en el dispositivo excluyen la responsabilidad del fabricante por cualquier daño resultante.

Instrucciones generales de seguridad para herramientas eléctricas.

¡ADVERTENCIA!

Lea todas las advertencias e instrucciones de seguridad. El incumplimiento de las advertencias e instrucciones de seguridad podría provocar descargas eléctricas, incendios y/o lesiones graves. Guarde todas las advertencias e instrucciones de seguridad para consultarlas en el futuro. El término herramienta eléctrica utilizado en las instrucciones de seguridad se refiere a herramientas eléctricas que funcionan con red (con cable de alimentación) y a herramientas eléctricas que funcionan con batería (sin cable de alimentación).

Seguridad laboral

- Mantenga su área de trabajo limpia y bien iluminada. Las áreas de trabajo desordenadas o sin iluminación pueden provocar accidentes.
- No trabaje con la herramienta eléctrica en un entorno explosivo que contenga líquidos, gases o polvos inflamables. Las herramientas eléctricas producen chispas que pueden encender el polvo o los vapores.
- Mantenga alejados a los niños y a otras personas mientras utiliza la herramienta eléctrica. Si se distrae, puede perder el control del dispositivo.

Seguridad eléctrica

- El enchufe de conexión de la herramienta eléctrica debe encajar en la toma de corriente. El enchufe no debe modificarse de ninguna manera. No utilice enchufes adaptadores con herramientas eléctricas conectadas a tierra. Los enchufes sin cambiar y los enchufes adecuados reducen este problema.

Riesgo de descarga eléctrica.

- Evite el contacto físico con superficies conectadas a tierra como tuberías, calentadores, estufas y refrigeradores. Existe un mayor riesgo de sufrir una descarga eléctrica cuando su cuerpo está conectado a tierra.

- Mantenga las herramientas eléctricas alejadas de la lluvia o la humedad. Permitir que entre agua en una herramienta eléctrica aumenta el riesgo de descarga eléctrica.

- No utilice el cable para otros fines: transportar la herramienta eléctrica, colgarla o desconectarla de la toma de corriente. Mantenga el cable alejado del calor, aceite, bordes afilados o piezas móviles. Los cables dañados o enredados aumentan el riesgo de descarga eléctrica.

- Cuando trabaje con una herramienta eléctrica en exteriores, utilice únicamente cables de extensión que sean adecuados para uso en exteriores. La aplicación de uno para uso en exteriores. El uso de un cable de extensión adecuado reduce el riesgo de descarga eléctrica.

- Cuando trabaje con una herramienta eléctrica en exteriores, utilice únicamente cables de extensión que sean adecuados para uso en exteriores. La aplicación de uno para uso en exteriores. El uso de un cable de extensión adecuado reduce el riesgo de descarga eléctrica.

seguridad de las personas

- Esté atento, preste atención a lo que está haciendo y aborde el trabajo con una herramienta eléctrica con sensatez. No utilice una herramienta eléctrica si está cansado o bajo la influencia de drogas, alcohol o medicamentos. Un momento de distracción mientras se utiliza la herramienta eléctrica puede provocar lesiones graves.

- Utilice siempre equipo de protección personal y gafas de seguridad. Usar equipo de protección personal, como mascarilla antipolvo, calzado de seguridad antideslizante, casco o protección auditiva, según la situación.

Dependiendo del tipo y uso de la herramienta eléctrica, reduce el riesgo de lesiones.

- Evitar el arranque involuntario. Asegúrese de que la herramienta eléctrica esté apagada antes de conectarla a la fuente de alimentación y/o batería, levantarla o transportarla. Si sostiene el dedo mientras transporta la herramienta eléctrica sobre el interruptor o conectar el dispositivo a la red eléctrica mientras está encendido, esto puede provocar accidentes.

- Retire cualquier herramienta de ajuste o llave antes de encender la herramienta eléctrica. Una herramienta o llave ubicada en una parte giratoria del dispositivo puede causar daños provocar lesiones.

- Evitar posturas anormales. Manténlo a salvo
Ponte de pie y mantén el equilibrio en todo momento. Esto le permite controlar mejor la herramienta eléctrica en situaciones inesperadas.

- Llevar ropa adecuada. No use ropa holgada ni joyas. Mantenga el cabello, la ropa y los guantes alejados de las piezas móviles. La ropa suelta, las joyas o el cabello largo pueden quedar atrapados en las piezas móviles.

62. Uso y manejo de la herramienta eléctrica.

- No sobrecargue el dispositivo. Utilice la herramienta eléctrica designada para su trabajo. Con la herramienta eléctrica adecuada podrá trabajar mejor y con mayor seguridad dentro del rango de potencia especificado.

- No utilice una herramienta eléctrica cuyo interruptor esté defectuoso. Una herramienta eléctrica que ya no se puede encender o apagar es peligrosa y debe repararse.

- Desenchufe el dispositivo y/o retire la batería antes de realizar ajustes en el dispositivo, cambiar accesorios o guardar el dispositivo. Esta precaución evita que la herramienta eléctrica se ponga en marcha involuntariamente.

- Mantenga las herramientas eléctricas no utilizadas fuera del alcance de los niños. No permita que nadie utilice el dispositivo que no esté familiarizado con él o con estas instrucciones. no he leído. Las herramientas eléctricas son peligrosas cuando las utilizan personas sin experiencia.

- Mantenga las herramientas eléctricas con cuidado. Compruebe si las piezas móviles funcionan correctamente y no están atascadas, si las piezas están rotas o dañadas de tal manera que el funcionamiento de la herramienta eléctrica está dañada. Haga reparar las piezas dañadas antes de utilizar el dispositivo. Muchos accidentes son causados por herramientas eléctricas en mal estado.

- Mantener las herramientas de corte afiladas y limpias. Herramientas de corte cuidadosamente mantenidas con bordes cortantes afilados es menos probable que se atasquen y son más livianos para liderar.

- Utilice herramientas eléctricas, accesorios, herramientas de aplicación, etc. según estas instrucciones. Tener en cuenta las condiciones de trabajo y la actividad a realizar. El uso de herramientas eléctricas para aplicaciones distintas a las previstas puede provocar conducir a situaciones peligrosas.

63. Uso y manejo de la herramienta inalámbrica.

- Cargue las baterías únicamente con cargadores recomendados por el fabricante. Un cargador diseñado para un tipo específico de batería crea un riesgo de incendio cuando se usa con otras baterías.
- Utilice únicamente baterías destinadas a este fin en las herramientas eléctricas. El uso de otras baterías puede provocar lesiones y riesgo de incendio.
- Mantenga la batería no utilizada alejada de clips, monedas, llaves, clavos, tornillos u otros pequeños objetos metálicos que puedan provocar puentes en los contactos. Un cortocircuito entre los contactos de la batería puede provocar quemaduras o provocar un incendio.
- Si se usa incorrectamente, puede salir líquido de la batería. Evite el contacto con él. En caso de contacto accidental, enjuagar con agua. Si el líquido le entra en los ojos, busque atención médica adicional. La fuga de líquido de la batería puede causar irritación de la piel o provocar quemaduras.

64. Instrucciones de seguridad para cortadoras de césped

- Por su seguridad y la de los demás, lea este manual de instrucciones y sus instrucciones de seguridad antes de utilizar el dispositivo. Conserve las instrucciones de funcionamiento y Mantenga sus instrucciones de seguridad seguras para su uso posterior. cada uso a mano.
- Entregar las instrucciones de funcionamiento con el dispositivo en caso de cambio de propietario.
- Las personas que utilicen el dispositivo no deben estar bajo la influencia de sustancias tóxicas (p. ej. alcohol, drogas o medicamentos).
- Utilice el dispositivo únicamente de la manera prescrita y entregada por el fabricante. condición técnica. Los cambios no autorizados en el dispositivo excluyen al fabricante de toda responsabilidad por los daños resultantes.
- Utilice el dispositivo únicamente a la luz del día o bajo una buena iluminación artificial.
- Utilice el dispositivo únicamente en condiciones climáticas secas. Manténgalo alejado de la lluvia o la humedad. Permitir que entre agua en el dispositivo aumenta el riesgo de descarga eléctrica.
- Apague el dispositivo y retire la batería en las siguientes condiciones:
 - ♦si el dispositivo se deja desatendido;
 - ♦antes de comprobar, limpiar o realizar cualquier otro trabajo en el dispositivo;
 - ♦si el dispositivo comienza a vibrar excesivamente.

Antes de usar

- Antes de comenzar a trabajar, familiarícese con el dispositivo, sus funciones y controles.

- Compruebe el dispositivo para detectar signos de desgaste o daños antes de su uso y después de un impacto.
- No utilice un dispositivo cuyo interruptor esté defectuoso y ya no pueda encenderse o apagarse.
- Verifique que todas las tuercas, pernos y tornillos estén apretados para garantizar que el dispositivo funcione de manera segura.
- Nunca utilices un dispositivo con piezas dañadas o faltantes. Haga que un especialista cualificado o un taller especializado los repare o, en su caso, los sustituya.
- Cuando trabaje con o sobre el aparato, utilice siempre calzado resistente, pantalones largos y el equipo de protección personal adecuado (gafas protectoras, protección auditiva, guantes de trabajo antideslizantes, etc.). El uso de equipo de protección personal reduce el riesgo de lesiones.

Cuando se implementa

No encienda el dispositivo cuando haya personas (especialmente niños) o animales en las inmediaciones. Asegúrese de que los niños no jueguen con el dispositivo.

Deje de trabajar si nota que hay personas (especialmente niños) o mascotas cerca.

Trabajar en pendientes pronunciadas puede resultar peligroso. Asegúrese de tener una base firme y corte el césped lentamente. Corte siempre a lo largo de la pendiente y no hacia arriba y hacia abajo. Tenga especial cuidado al cambiar de dirección. ¡Existe peligro de vuelco!

No corte en pendientes pronunciadas. Tenga especial cuidado al retroceder mientras corta el césped y tira del cortacésped hacia sí mismo.

No incline el cortacésped al encender el motor.

Mantenga una distancia de seguridad como indica el marco de agarre.

No encienda el motor hasta que sus pies estén a una distancia segura de la barra de corte. Tenga cuidado y no meta la mano en la barra de corte giratoria. Apague el cortacésped antes de volcarlo o transportarlo, por ejemplo hacia/desde el césped o sobre caminos. Nunca conduzca sobre grava con el motor en marcha. ¡Existe peligro de recibir piedras!

Antes de levantar o transportar el cortacésped, apague el motor, retire la llave de seguridad y espere hasta que la barra de corte se detenga. No ajuste la altura de corte hasta que el motor esté apagado y la barra de corte se haya detenido. Nunca abra la trampilla de descarga con el motor en marcha.

Antes de retirar el recogedor de césped, apague el motor y espere a que se detenga la barra de corte. Después de vaciar el recogedor de césped, vuelva a colocarlo con cuidado y asegúrese de que esté bien sujeto al cortacésped. Si es posible, no corte el césped mojado. No trabaje con la herramienta de jardín en un ambiente explosivo donde haya líquidos, gases o polvo inflamables. Cuando dejes de trabajar, nunca dejes el dispositivo desatendido y guárdalo en un lugar seguro.

Después de su uso

Apague el dispositivo y retire la batería del cortacésped. Luego coloque la unidad en un lugar seguro. No guarde el dispositivo al alcance de los niños. Asegúrese de que las ranuras de ventilación del dispositivo estén limpias.

Mantenga todas las tuercas, pernos y tornillos apretados para garantizar que el cortacésped esté en condiciones de funcionamiento seguras.

Revise el recogedor de césped con frecuencia para ver si está desgastado o dañado.

Utilice únicamente la barra de corte diseñada para esta cortadora de césped.

Siga las instrucciones de instalación incluidas y retire la batería de antemano.

Las reparaciones únicamente las debe realizar un técnico calificado o un centro de servicio.

65. Instrucciones de seguridad del cargador

- Mantenga el cargador alejado de la lluvia o la humedad. Permitir que entre agua en un cargador aumenta el riesgo de descarga eléctrica.

- Mantener limpio el cargador. Existe riesgo de descarga eléctrica debido a la contaminación.

- Revisar el cargador, cable y enchufe antes de cada uso. No utilice el cargador si nota algún daño. No abra el cargador usted mismo y haga que lo repare únicamente personal especializado cualificado y únicamente con repuestos originales.

Los cargadores, cables y enchufes dañados aumentan el riesgo de descarga eléctrica.

- No coloque objetos sobre el cargador ni lo coloque sobre superficies blandas. Existe riesgo de incendio.

- Compruebe siempre que la tensión de red corresponda a la tensión indicada en la placa del cargador.

- Nunca utilice el cargador si el cable, el enchufe o el propio dispositivo están dañados por influencias externas. Lleve el cargador al taller especializado más cercano.

- No abra bajo ningún concepto el cargador. En caso de avería, llévelo a un taller especializado.

66. Instrucciones de seguridad para baterías de iones de litio

- No abra la batería. Existe riesgo de cortocircuito.

- Proteja la batería del calor, p.e. B. también por la exposición constante a la luz solar, el fuego, el agua y la humedad. Existe riesgo de explosión.

- Si la batería se daña o se utiliza incorrectamente, pueden escapar vapores. Proporcione aire fresco y consulte a un médico si tiene algún síntoma. Los vapores pueden irritar el tracto respiratorio.

- Si se usa incorrectamente, puede salir líquido de la batería. Evite el contacto con él. En caso de contacto accidental, enjuagar con agua. Si el líquido le entra en los ojos, busque atención médica adicional. La fuga de líquido de la batería puede causar irritación de la piel o provocar quemaduras.

- Utilice únicamente baterías originales con la placa de identificación de su herramienta eléctrica.

tensión especificada. Al utilizar otras baterías, como imitaciones, baterías remanufacturadas o baterías de terceros, existe riesgo de lesiones y daños materiales debido a la explosión de las baterías.

- El voltaje de la batería debe coincidir con el voltaje de carga de la batería del cargador. De lo contrario existe riesgo de incendio y explosión.

- Cargue las baterías únicamente con cargadores recomendados por el fabricante. Un cargador diseñado para un tipo específico de batería crea un riesgo de incendio cuando se usa con otras baterías.

- La batería puede dañarse con objetos punzantes como clavos o destornilladores o con fuerzas externas. Puede ocurrir un cortocircuito interno y la batería puede quemarse, humear, explotar o sobrecalentarse.

67. Presentación

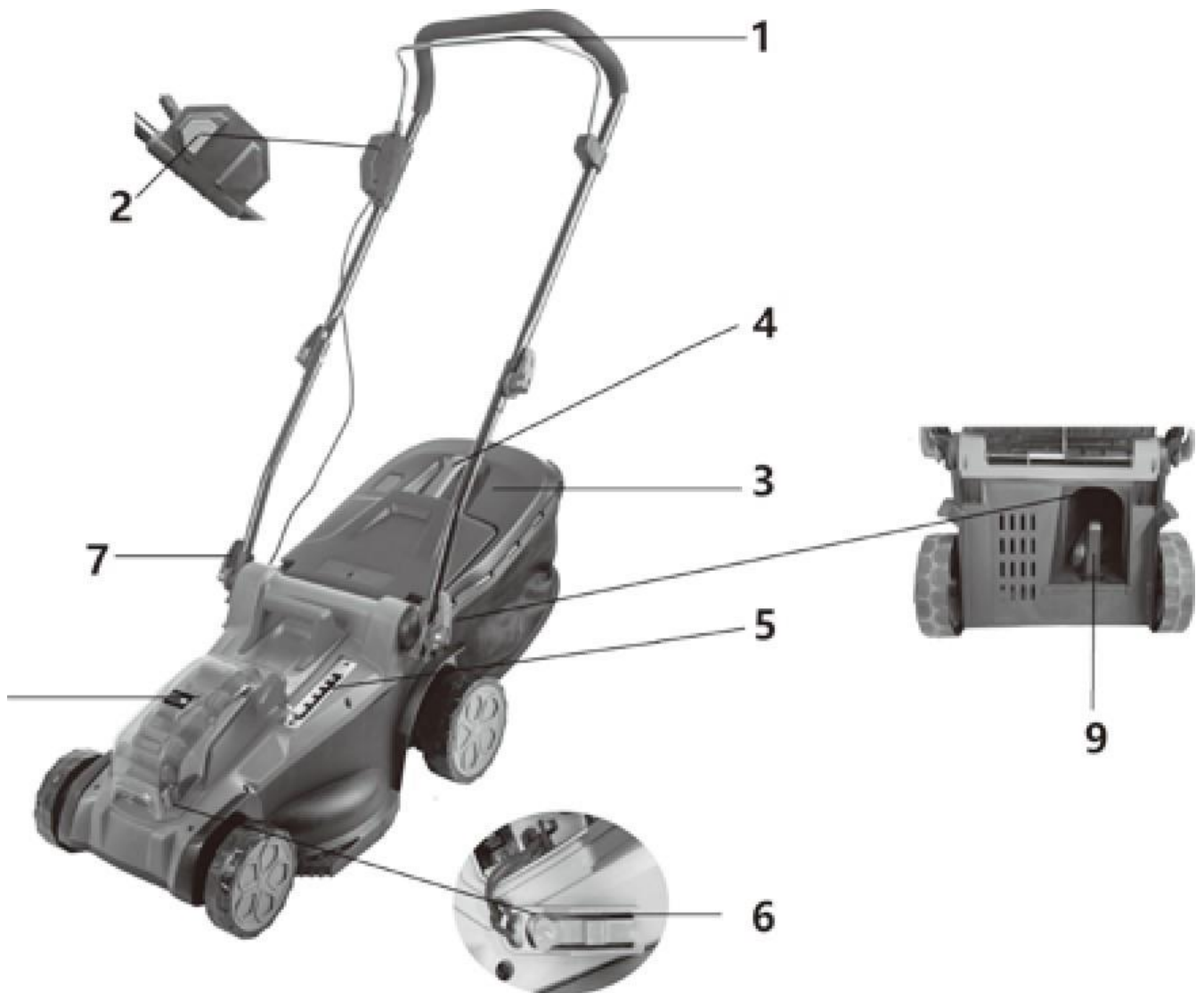


Figura 1: Cortacésped

1. Puño del acelerador
2. Botón para encender
3. Cesta recogedora de césped
4. Mango del recogedor de césped
5. Palanca de ajuste de altura
6. Clave de seguridad
7. Barra inferior de liberación rápida
8. Tapa del compartimento de la batería
9. Kit de mulching

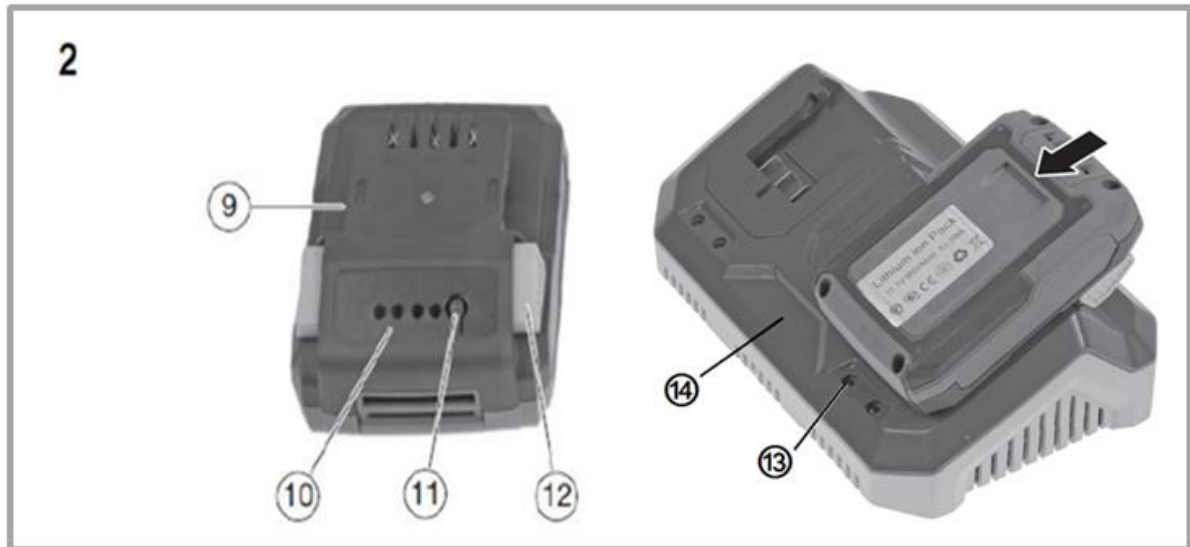


Figura 2: Cargador y batería (cargador dual como se muestra a la derecha).
alcance de entrega incluido)

9. Batería/batería recargable

10. Batería/ indicador de nivel de batería

11. Pulsador para mostrar la capacidad de carga.

12. Botón de bloqueo (encaja en su lugar cuando se inserta en el cargador o en el cortacésped)

13. Luces indicadoras

14. Cargador

68. Asamblea

Colocación de la barra inferior

1. abre eso Liberación rápida.
2. Plegar la barra inferior (ver ilustración)
3. Preste atención a la dirección de instalación : las orejetas debe encajar en los huecos (ver ilustración).
4. Cerrar el cierre rápido

Nota:

Para asegurarse de que el cierre rápido cierra herméticamente, puede cambiar la posición en la rosca girándola en sentido antihorario o en sentido horario hasta encontrar la posición correcta para un cierre hermético.



Conexión del larguero superior con el larguero inferior.

Conecte las barras superior e inferior usando los pernos de carro y las abrazaderas de liberación rápida (ver ilustración).

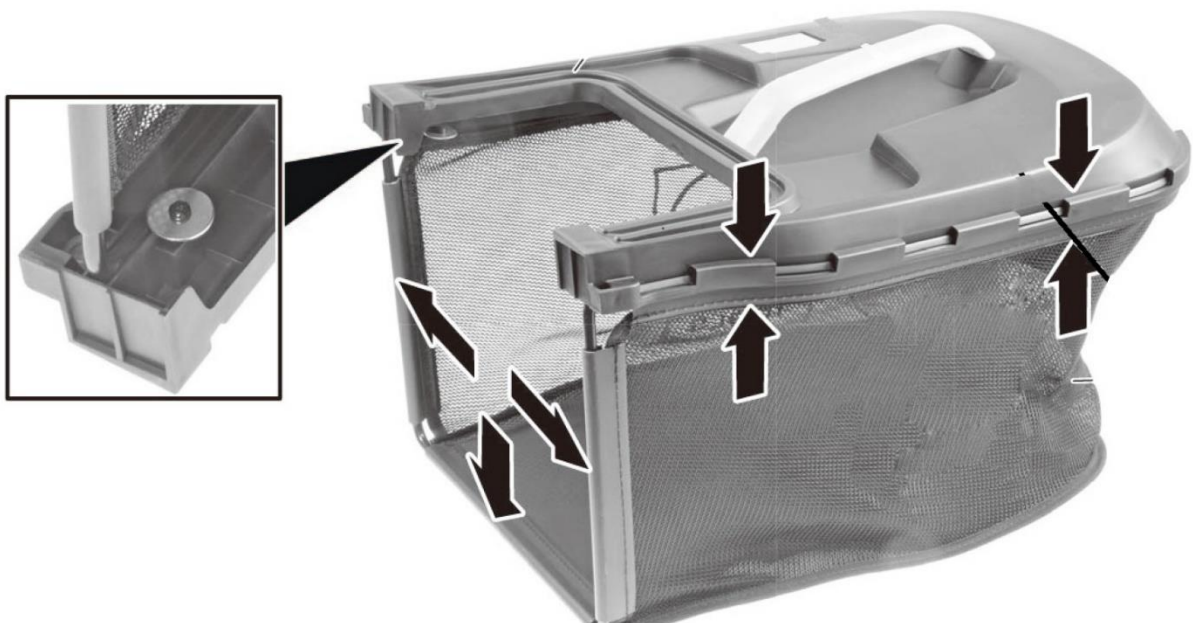


Nota:

Para asegurarse de que el cierre rápido cierra herméticamente, puede cambiar la posición en la rosca girándola en sentido antihorario o en sentido horario hasta encontrar la posición correcta para un cierre hermético.

Montaje del cesto recogedor de césped

Conecte las piezas de plástico y la tela al marco del recogedor de césped como se muestra.



Para fijar el recogedor de césped al cortacésped, abra la puerta trasera y cuelgue el recogedor de césped como se muestra:



69. Encender/apagar el dispositivo

Inserte las baterías en los rieles provistos. Luego inserte la clave de seguridad (marcada con el número 6 en la imagen). Sólo entonces podrás utilizar el botón de encendido y el puño del acelerador para encender el cortacésped. Si tienes el Suelta el asa y el dispositivo dejará de funcionar. Atención: La herramienta de corte todavía puede moverse ligeramente.



70. Consejos para el cuidado del césped

A continuación se ofrecen algunos consejos que le ayudarán a mantener su césped saludable y garantizar un crecimiento constante:

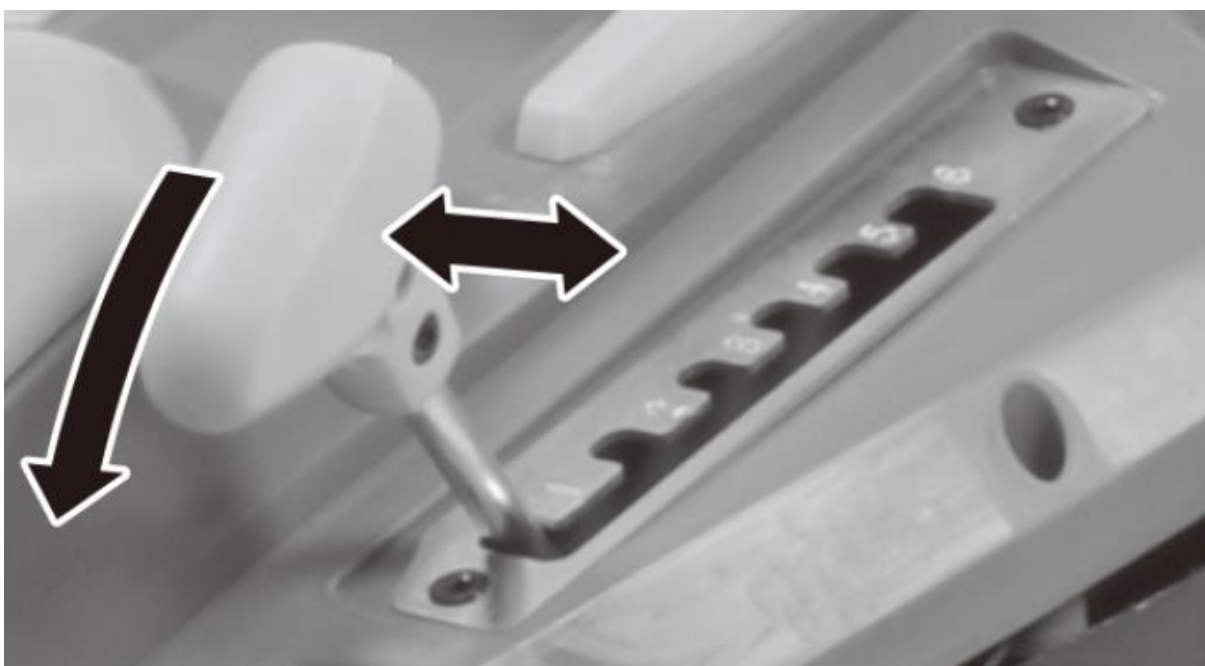
Un césped se compone de diferentes tipos de césped. El corte frecuente promueve el crecimiento de la hierba,

esto da como resultado raíces fuertes y una brizna de hierba firme. Si corta el césped con poca frecuencia, se desarrollarán pastos de crecimiento vigoroso y otras malas hierbas (como tréboles y margaritas).

La altura normal de un césped es de aprox -5 cm. Sólo se debe cortar un tercio de la altura total; Por lo tanto, corte 7 -8 cm pastos largos a la altura normal.

71. Ajuste de altura de corte

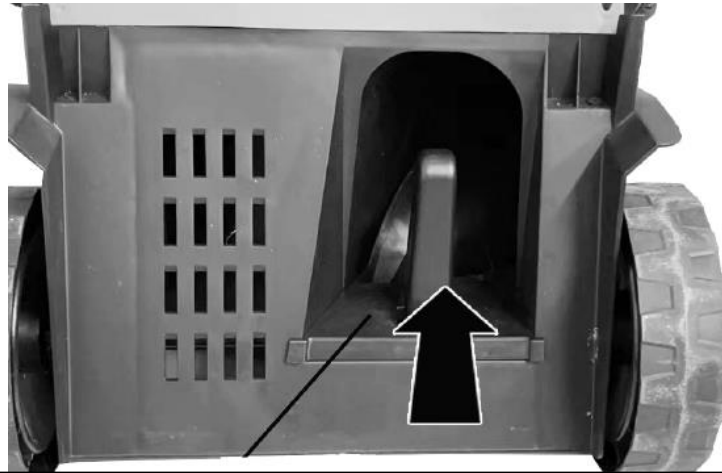
Puedes elegir entre 6 alturas de corte diferentes. Simplemente mueva la palanca a la posición de altura de corte deseada como se muestra.



72. Mantillo

Puede recoger el césped con el recogedor y convertirlo en abono o utilizar el kit de abono para el proceso de abono . Para hacer esto, retire la canasta recolectora e inserte el kit de mulching como se muestra.

De este modo, la hierba cortada no se arroja mediante fuerza centrífuga al cesto colector, sino que permanece en la zona de la cuchilla y, por tanto, se corta en trozos pequeños. La hierba cortada cae al suelo entre las briznas de hierba y se descompone en humus: el césped recibe inmediatamente un fertilizante orgánico natural.



Nota:

Para obtener buenos resultados de mulching, la hierba no debe lavarse demasiado antes de cortarla, de lo contrario los recortes tardarán más en descomponerse.

73. Desecho



¡ADVERTENCIA UNG!

Inutilice las herramientas eléctricas viejas antes de desecharlas:

- herramientas eléctricas alimentadas por red quitando el enchufe de conexión,
- herramientas eléctricas que funcionan con baterías quitando la batería.



Sólo para países de la UE

¡No arroje herramientas eléctricas a la basura doméstica! Según la Directiva europea 2012/19/CE sobre residuos de aparatos eléctricos y electrónicos y su implementación en la legislación nacional, los aparatos eléctricos usados deben recogerse por separado y reciclarse de forma respetuosa con el medio ambiente. Recuperación de materias primas en lugar de eliminación de residuos. El



dispositivo, los accesorios y el embalaje deben reciclarse de forma respetuosa con el medio ambiente. Las piezas de plástico están marcadas para su reciclaje clasificado.



¡ADVERTENCIA!

No arroje las pilas/pilas recargables a la basura doméstica, al fuego o al agua. No abra las baterías viejas. Las pilas/baterías recargables deben recogerse, reciclarse o eliminarse de forma respetuosa con el medio ambiente.

Sólo para países de la UE: Según la Directiva 2006/66/CE, los acumuladores/baterías defectuosas o usadas deben reciclarse.

i UN AVISO

Comuníquese con su municipio/ciudad para obtener información sobre las opciones de eliminación.



Reciclar materias primas en lugar de eliminar residuos.

74. Datos técnicos

cortadora de césped	
velocidad de ralentí	3700 minutos ⁻¹
Tensión nominal	2×20V = 40V
Ancho de trabajo	430 mm
Alturas de corte	25-75mm,
Opciones de configuración	6
volumen Cesta recogedora de hierba	40 litros
Más medido Nivel de potencia sonora (LWA)	91dB(A) (K = 1dB(A))
Más medido Presión sonora (LPA)	79dB(A) (K = 3dB(A))
Otorgada Nivel de potencia sonora (LWA)	96dB(A)
vibración	1,5 m/s ² (K = 1,5 m/s ²)
cargador	
Tensión nominal	230V~, 50Hz
potencia nominal	140W
voltaje de carga	20,9 V
corriente de carga	2.4A
Clase de protección	II
Paquete de batería	
Tipo de batería	iones de litio
Tensión nominal	20V
capacidad	4 Ah
Tiempo de carga	120 minutos

75. UE de conformidad / Declaración de Conformidad

Fabricante / Productor **FUXTEC GmbH**

Kappstraße 69, 71083 Herrenberg Alemania / Alemania

Correo electrónico: info@fuxtec.de Web: www.fuxtec.de

Designación / nombre Cortacésped con batería de 40 V / inalámbrico de 40 V Césped
Cortacésped

Tipo / modelo **FX-E2RM43**

Directiva CE / CE directiva 2006/42 /CE, 2014/30/UE
2000/14/CE, 2005/88/CE, 2011/30/UE

Normas aplicadas / aplicables estándares

EN 60335-1

EN 60335-2-77

EN 62233

EN 55014-1EN 55014-2

Por la presente declaramos que la máquina antes mencionada se debe a Tuyo Diseño en la versión que comercializamos. básico Requisitos de seguridad y salud de los enumerados. Directiva CE son equivalentes a.

Por la presente declaramos que la máquina mencionada anteriormente cumple con las básico requisitos de seguridad y salud de las directivas CE indicadas anteriormente. Cualquier manipulación o cambio de la máquina no autorizado explícitamente por a nosotros de antemano hace nulo este documento y vacío.

Aufbewahrung der technischen Unterlagen: FUXTEC GmbH • Calle Kapp 69 • 71083 Herrenberg •
Alemania, L. Zirkler, Dirección comercial

Herrenberg, 17.01.2024



Leonhard Zirkler FUXTEC GmbH

KAPPSTRASSE 69

71083 HERRENBERG ALEMANIA

VERSAO PORTUGUESA

76. Introdução e segurança

Nunca permita que crianças ou alguém que não esteja familiarizado com estas instruções utilizem a ferramenta de jardim. As crianças devem ser supervisionadas para garantir que não brinquem com o dispositivo.

Uso pretendido

Este dispositivo destina-se exclusivamente ao corte de relva em áreas privadas.

O dispositivo está de acordo com as instruções destas instruções de operação para usar as descrições e instruções de segurança fornecidas. Qualquer outro uso não é pretendido. O uso indevido anulará a garantia e o fabricante declinará qualquer responsabilidade. O utilizador é responsável por quaisquer danos causados a terceiros e aos seus bens. Opere o dispositivo apenas nas condições técnicas especificadas e entregues pelo fabricante. Alterações não autorizadas no dispositivo excluem a responsabilidade do fabricante por quaisquer danos resultantes.

Instruções gerais de segurança para ferramentas eléctricas

AVISO!

Leia todos os avisos e instruções de segurança. O não cumprimento dos avisos e instruções de segurança pode resultar em choque eléctrico, incêndio e/ou ferimentos graves.

Guarde todos os avisos e instruções de segurança para referência futura.

O termo ferramenta eléctrica usado nas instruções de segurança refere-se a ferramentas eléctricas operadas pela rede eléctrica (com cabo de alimentação) e a ferramentas eléctricas operadas por bateria (sem cabo de alimentação).

Segurança no emprego

- Mantenha sua área de trabalho limpa e bem iluminada. Áreas de trabalho desordenadas ou sem iluminação podem causar acidentes.

- Não trabalhe com a ferramenta eléctrica num ambiente explosivo que contenha líquidos, gases ou poeiras inflamáveis. As ferramentas eléctricas produzem faíscas que podem inflamar a poeira ou a fumaça.

- Mantenha as crianças e outras pessoas afastadas durante a utilização da ferramenta eléctrica. Se você se distrair, poderá perder o controle do dispositivo.

Segurança elétrica

- A ficha de ligação da ferramenta eléctrica deve encaixar na tomada. O plugue não deve ser modificado de forma alguma. Não use plugues adaptadores com ferramentas eléctricas aterradas. Plugues inalterados e soquetes correspondentes reduzem o risco de choque eléctrico.

- Evite contato físico com superfícies aterradas, como canos, aquecedores, fogões e geladeiras. Existe um risco maior de choque eléctrico quando seu corpo está aterrado.

- Mantenha as ferramentas eléctricas longe da chuva ou umidade. Permitir que água entre em uma ferramenta eléctrica aumenta o risco de choque eléctrico.

- Não utilize o cabo para outros fins, como transportar a ferramenta eléctrica, pendurá-la ou retirar a ficha da tomada. Mantenha o cabo longe de calor, óleo, pontas afiadas ou peças móveis. Cabos danificados ou emaranhados aumentam o risco de choque eléctrico.

- Ao trabalhar com uma ferramenta eléctrica ao ar livre, use apenas cabos de extensão adequados para uso externo. A aplicação de um para uso externo. O uso de um cabo de extensão adequado reduz o risco de choque eléctrico.

- Ao trabalhar com uma ferramenta eléctrica ao ar livre, use apenas cabos de extensão adequados para uso externo. A aplicação de um para uso externo. O uso de um cabo de extensão adequado reduz o risco de choque eléctrico.

Segurança das pessoas

- Esteja atento, preste atenção ao que você está fazendo e aborde o trabalho com uma ferramenta eléctrica de maneira sensata. Não use uma ferramenta eléctrica se estiver cansado ou sob a influência de drogas, álcool ou medicamentos. Um momento de desatenção durante a utilização da ferramenta eléctrica pode resultar em ferimentos graves.

- Use sempre equipamento de proteção individual e óculos de segurança. Usar equipamento de proteção individual, como máscara contra poeira, sapatos de segurança antiderrapantes, capacete ou proteção auditiva, dependendo da situação dependendo do tipo e utilização da ferramenta eléctrica, reduz o risco de ferimentos.

- Evite o arranque involuntário. Certifique-se de que a ferramenta eléctrica esteja desligada antes de conectá-la à fonte de alimentação e/ou bateria, pegá-la ou transportá-la. Se você segurar o dedo enquanto carrega a ferramenta eléctrica ligar o interruptor ou conectar o dispositivo à fonte de alimentação enquanto ele estiver ligado, isso pode causar acidentes.

- Remova quaisquer ferramentas de ajuste ou chaves antes de ligar a ferramenta eléctrica. Uma ferramenta ou chave localizada numa parte rotativa do dispositivo pode causar danos

levar a lesões.

- Evite posturas anormais. Mantenha-o seguro. Fique de pé e mantenha o equilíbrio em todos os momentos. Isto permite controlar melhor a ferramenta elétrica em situações inesperadas.
- Use roupas adequadas. Não use roupas largas ou joias. Mantenha cabelos, roupas e luvas longe de peças móveis. Roupas largas, joias ou cabelos longos podem ficar presos nas peças móveis.

77. Uso e manuseio da ferramenta elétrica

- Não sobrecarregue o dispositivo. Use a ferramenta elétrica designada para o seu trabalho. Com a ferramenta elétrica certa, você pode trabalhar melhor e com mais segurança dentro da faixa de desempenho especificada.
- Não utilize uma ferramenta elétrica cujo interruptor esteja com defeito. Uma ferramenta elétrica que não possa mais ser ligada ou desligada é perigosa e deve ser reparada.
- Desligue o aparelho e/ou retire a bateria antes de fazer ajustes no aparelho, trocar acessórios ou guardar o aparelho. Esta precaução evita que a ferramenta elétrica seja ligada inadvertidamente.
- Mantenha as ferramentas elétricas não utilizadas fora do alcance das crianças. Não permita que ninguém use o dispositivo que não esteja familiarizado com ele ou com estas instruções não li. As ferramentas elétricas são perigosas quando usadas por pessoas inexperientes.
- Faça a manutenção das ferramentas elétricas com cuidado. Verifique se as peças móveis estão funcionando corretamente e não estão emperradas, se as peças estão quebradas ou danificadas de tal forma que o funcionamento do
ferramenta elétrica está danificada. Repare as peças danificadas antes de usar o dispositivo. Muitos acidentes são causados por ferramentas elétricas mal conservadas.
- Mantenha as ferramentas de corte afiadas e limpas. Ferramentas de corte cuidadosamente mantidas com bordas cortantes afiadas têm menos probabilidade de emperrar e são mais leves para liderar.
- Utilize ferramentas elétricas, acessórios, ferramentas de aplicação, etc. de acordo com estas instruções. Leve em consideração as condições de trabalho e a atividade a ser desenvolvida. O uso de ferramentas elétricas para aplicações diferentes das pretendidas pode resultar em levar a situações perigosas.

78. Uso e manuseio da ferramenta sem fio

- Carregue as baterias apenas com carregadores recomendados pelo fabricante. Um carregador projetado para um tipo específico de bateria cria risco de incêndio quando usado com outras baterias.
- Utilize apenas as baterias previstas para este fim nas ferramentas eléctricas. A utilização de outras baterias pode resultar em ferimentos e risco de incêndio.
- Mantenha a bateria não utilizada longe de clipes de papel, moedas, chaves, pregos, parafusos ou outros pequenos objetos metálicos que possam causar pontes nos contatos. Um curto-circuito entre os contatos da bateria pode causar queimaduras ou resultar em incêndio.
- Se usado incorretamente, poderá vaziar líquido da bateria. Evite contato com ele. Em caso de contato acidental, enxaguar com água. Se o líquido entrar em contato com seus olhos, procure atendimento médico adicional. O vazamento de fluido da bateria pode causar irritação na pele ou causar queimaduras.

79. Instruções de segurança para cortadores de grama

- Para sua segurança e a segurança de outras pessoas, leia este manual de instruções e suas instruções de segurança antes de usar o dispositivo. Guarde as instruções de operação e mantenha suas instruções de segurança seguras para uso posterior cada uso disponível.
- Transmitir o manual de instruções junto com o aparelho caso mude de proprietário.
- As pessoas que operam o dispositivo não devem estar sob a influência de substâncias intoxicantes (por exemplo, álcool, drogas ou medicamentos).
- Opere o dispositivo apenas da maneira prescrita e entregue pelo fabricante condição técnica. Alterações não autorizadas no dispositivo excluem o fabricante da responsabilidade por quaisquer danos resultantes.
- Utilize o aparelho apenas à luz do dia ou sob boa iluminação artificial.
- Utilize o aparelho apenas em condições de tempo seco. Mantenha-o longe da chuva ou molhado. Permitir a entrada de água no dispositivo aumenta o risco de choque eléctrico.
- Desligue o aparelho e remova a bateria nas seguintes condições:
 - ♦ se o dispositivo for deixado sem vigilância;
 - ♦ antes de verificar, limpar ou realizar qualquer outro trabalho no aparelho;
 - ♦ se o dispositivo começar a vibrar excessivamente.

Antes de usar

- Antes de iniciar o trabalho, familiarize-se com o aparelho e suas funções e controles.
- Verifique se o dispositivo apresenta sinais de desgaste ou danos antes do uso e após um impacto.
- Não utilize um dispositivo cujo interruptor esteja com defeito e não possa mais ser ligado ou desligado.
- Verifique se todas as porcas e parafusos estão apertados para garantir que o dispositivo funcione com segurança.
- Nunca utilize um dispositivo com peças danificadas ou faltando. Mande repará-los ou, se necessário, substituí-los por um especialista qualificado ou uma oficina especializada.
- Ao trabalhar com ou sobre o aparelho, use sempre calçado resistente, calças compridas e equipamento de proteção individual adequado (óculos de segurança, proteção auditiva, luvas de trabalho antiderrapantes, etc.). O uso de equipamento de proteção individual reduz o risco de lesões.

Quando implantado

Não ligue o dispositivo quando houver pessoas (especialmente crianças) ou animais nas imediações. Certifique-se de que as crianças não brinquem com o dispositivo.

Pare de trabalhar se notar que há pessoas (especialmente crianças) ou animais de estimação por perto.

Trabalhar em encostas íngremes pode ser perigoso. Certifique-se de ter uma base firme e corte lentamente. Corte sempre transversalmente ao declive e não para cima e para baixo. Tenha especial cuidado ao mudar de direção. Existe o risco de tombar!

Não corte em encostas íngremes. Tenha especial cuidado ao mover-se para trás enquanto corta a grama e puxa o cortador de grama em sua direção.

Não incline o cortador de grama ao ligar o motor.

Mantenha uma distância segura conforme indicado pela estrutura do punho.

Não ligue o motor até que seus pés estejam a uma distância segura da barra de corte. Tenha cuidado e não toque na barra de corte rotativa. Desligue o cortador de grama antes de tombá-lo ou transportá-lo, por exemplo, de/para gramados ou caminhos. Nunca dirija sobre cascalho enquanto o motor estiver funcionando. Existe o risco de ser atingido por pedras!

Antes de levantar ou transportar o cortador de grama, desligue o motor, retire a chave de segurança e aguarde

Até que a barra de corte pare. Não ajuste a altura de corte até que o motor seja desligado e a barra de corte pare. Nunca abra a tampa de descarga enquanto o motor estiver funcionando. Antes de retirar o coletor de grama, desligue o motor e espere que a barra de corte pare. Depois de esvaziar o coletor de grama, recoloc-o com cuidado e certifique-se de que o coletor de grama esteja bem preso ao cortador de grama. Se possível, não corte a grama molhada. Não trabalhe com a ferramenta de jardim em ambientes explosivos onde existam líquidos, gases ou poeiras inflamáveis. Ao parar de trabalhar, nunca deixe o aparelho sem vigilância e guarde-o em local seguro.

Após o uso

Desligue o dispositivo e remova a bateria do cortador. Em seguida, coloque a unidade em um local seguro.

Não guarde o dispositivo ao alcance de crianças. Certifique-se de que as ranhuras de ventilação do dispositivo estejam limpas.

Mantenha todas as porcas e parafusos apertados para garantir que o cortador esteja em condições seguras de funcionamento.

Verifique frequentemente o coletor de grama quanto a desgaste ou danos.

Utilize apenas a barra de corte concebida para este cortador de relva.

Siga as instruções de instalação incluídas e remova a bateria com antecedência.

Os reparos devem ser realizados apenas por um técnico qualificado ou centro de serviço.

80. Instruções de segurança do carregador

- Mantenha o carregador longe de chuva ou umidade. Permitir que água entre no carregador aumenta o risco de choque elétrico.

- Mantenha o carregador limpo. Existe risco de choque elétrico devido à contaminação.

- Verifique o carregador, o cabo e a ficha antes de cada utilização. Não use o carregador se notar algum dano. Não abra o carregador sozinho e mande-o reparar apenas por pessoal especializado qualificado e apenas com peças sobressalentes originais.

Carregadores, cabos e fichas danificados aumentam o risco de choque elétrico.

- Não coloque objetos sobre o carregador nem o coloque sobre superfícies macias. Existe risco de incêndio.

- Verifique sempre se a tensão da rede corresponde à tensão indicada na placa de identificação do carregador.

- Nunca utilize o carregador se o cabo, a ficha ou o próprio dispositivo estiverem danificados por influências externas. Leve o carregador à oficina especializada mais próxima.

- Em nenhuma circunstância abra o carregador. Em caso de avaria, leve-o a uma oficina especializada.

81. Instruções de segurança para baterias de íon-lítio

- Não abra a bateria. Existe o risco de curto-circuito.
- Proteja a bateria do calor, por ex. B. também devido à exposição constante à luz solar, fogo, água e umidade. Existe risco de explosão.
- Se a bateria for danificada ou usada incorretamente, poderão escapar vapores. Forneça ar fresco e consulte um médico se tiver algum sintoma. Os vapores podem irritar o trato respiratório.
- Se usado incorretamente, poderá vazar líquido da bateria. Evite contato com ele. Em caso de contato acidental, enxaguar com água. Se o líquido entrar em contato com seus olhos, procure atendimento médico adicional. O vazamento de fluido da bateria pode causar irritação na pele ou causar queimaduras.
- Use apenas baterias originais com a placa de identificação da sua ferramenta elétrica tensão especificada. Ao usar outras baterias, como imitações, baterias remanufaturadas ou baterias de terceiros, existe o risco de ferimentos e danos materiais devido à explosão das baterias.
- A tensão da bateria deve corresponder à tensão de carga da bateria do carregador. Caso contrário, existe risco de incêndio e explosão.
- Carregue as baterias apenas com carregadores recomendados pelo fabricante. Um carregador projetado para um tipo específico de bateria cria risco de incêndio quando usado com outras baterias.
- A bateria pode ser danificada por objetos pontiagudos, como pregos ou chaves de fenda, ou por força externa. Pode ocorrer um curto-circuito interno e a bateria pode queimar, fumar, explodir ou superaquecer.

82. Apresentação

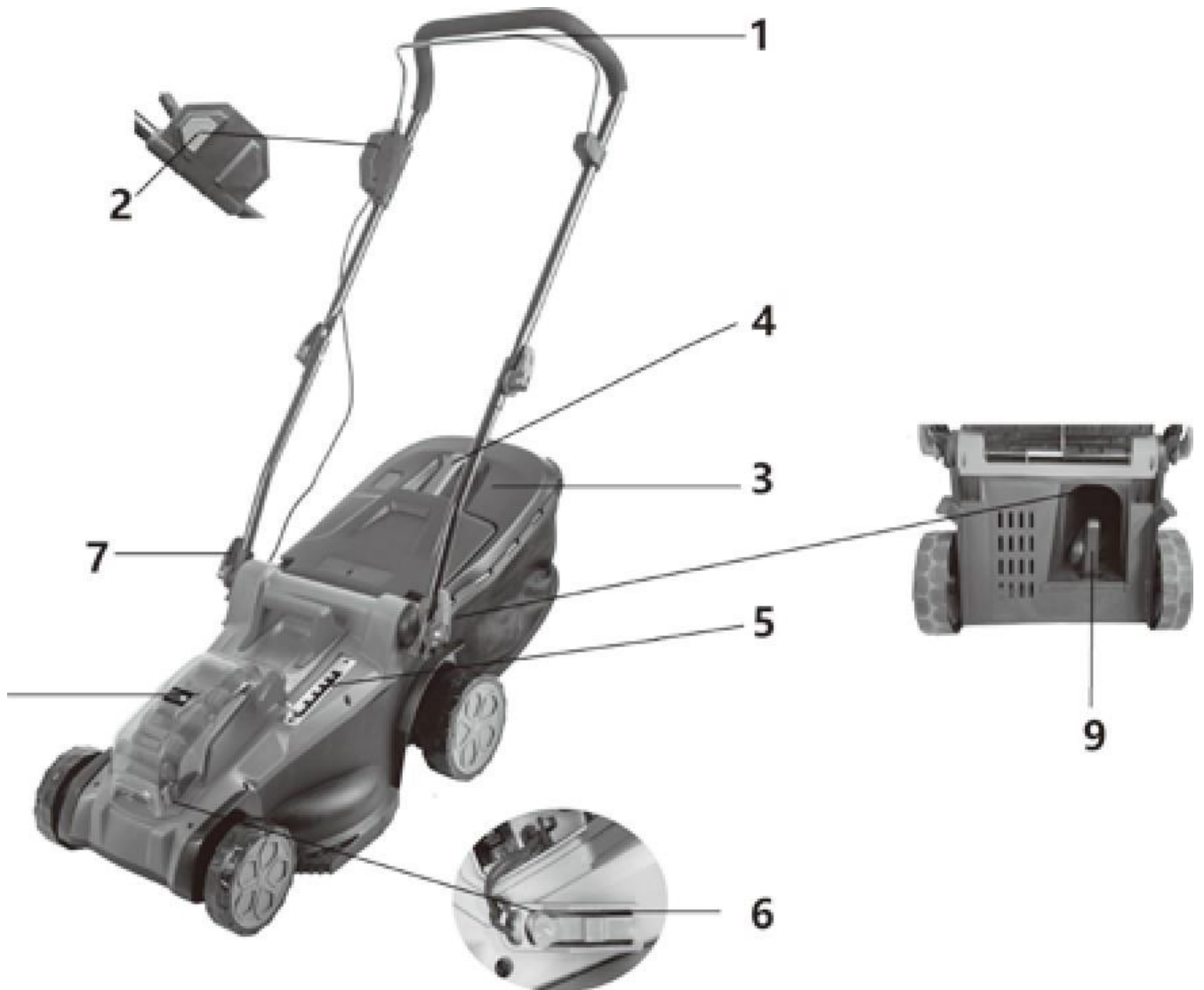


Figura 1: Cortador de grama

1. Aperto do acelerador
2. Botão para ligar
3. Cesto coletor de grama
4. Alça do coletor de grama
5. Alavanca de ajuste de altura
6. Chave de segurança
7. Barra inferior de liberação rápida
8. Tampa do compartimento da bateria
9. Kit de cobertura morta

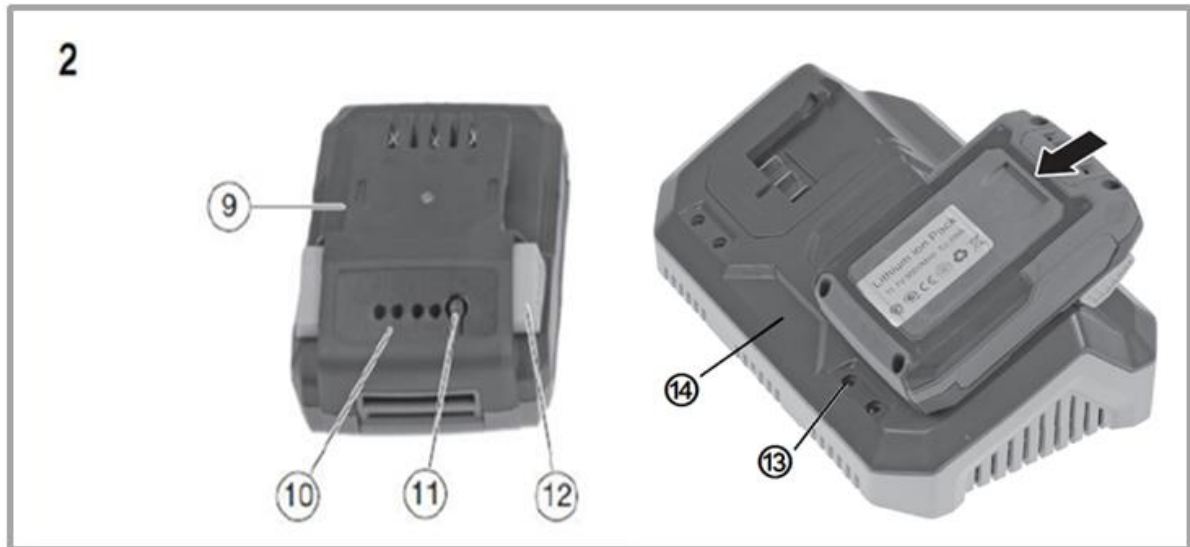


Figura 2: Carregador e bateria (carregador duplo conforme mostrado à direita).
escopo de entrega incluído)

9. Bateria/bateria recarregável

10. Indicador de bateria/nível da bateria

11. Pressione o botão para exibir a capacidade de carga

12. Botão de bloqueio (encaixa quando inserido no carregador ou cortador)

13. Luzes indicadoras

14. Carregador

83. Conjunto

Posicionando a barra inferior

1. Abra isso Liberação rápida.
2. Dobre a barra inferior (veja a ilustração)
3. Preste atenção à direção de instalação : as alças deve encaixar nas reentrâncias (ver ilustração).
4. Feche o lançamento rápido

Nota:

Para garantir que o fecho rápido fica bem apertado, pode alterar a posição da rosca rodando-a no sentido contrário ao dos ponteiros do relógio ou no sentido dos ponteiros do relógio até encontrar a posição correta para um fecho apertado.



Conexão da longarina superior com a longarina inferior

Conecte as barras superior e inferior usando os parafusos de carroçaria e os grampos de liberação rápida (veja a ilustração).

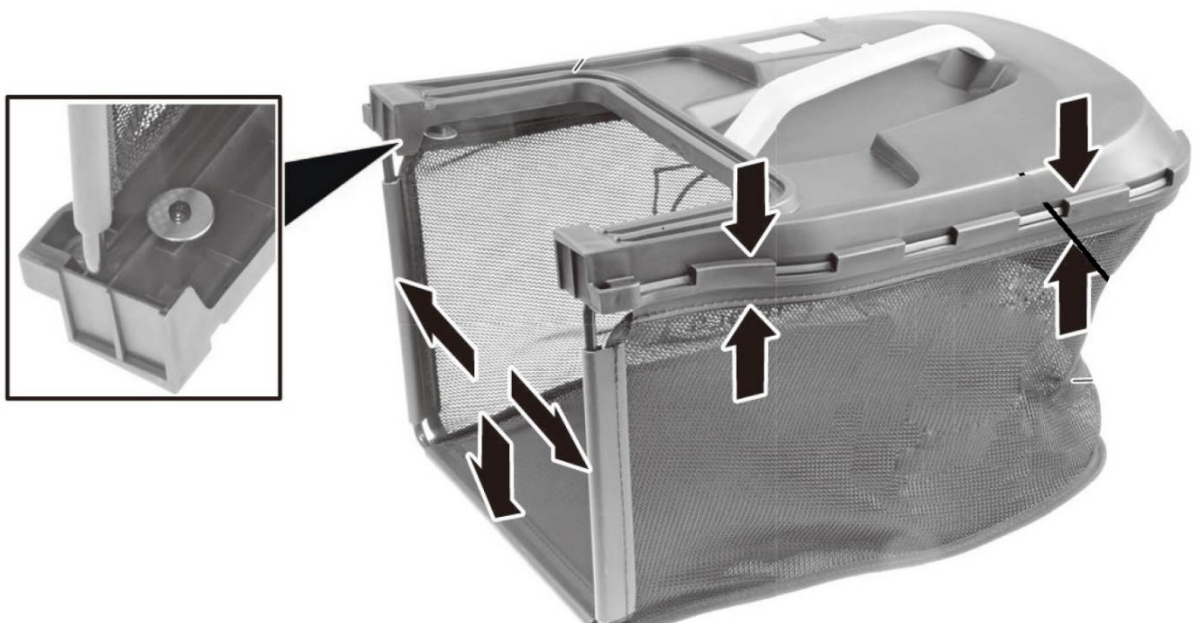


Nota:

Para garantir que o fecho rápido fica bem apertado, pode alterar a posição da rosca rodando-a no sentido contrário ao dos ponteiros do relógio ou no sentido dos ponteiros do relógio até encontrar a posição correta para um fecho apertado.

Montagem do cesto coletor de grama

Conecte as peças plásticas e o tecido à estrutura do coletor de grama conforme mostrado.



Para fixar o coletor de grama ao cortador, abra a porta traseira e pendure o coletor de grama conforme mostrado:



84. Ligar/desligar dispositivo

Insira as baterias nos trilhos fornecidos. Em seguida, insira a chave de segurança (marcada com o número 6 na imagem). Só então você poderá usar o botão liga / desliga e o acelerador para ligar o cortador. Se você tiver o Solte a alça e o dispositivo irá parar de funcionar. Atenção: A ferramenta de corte ainda pode funcionar ligeiramente.



85. Dicas para cuidar do gramado

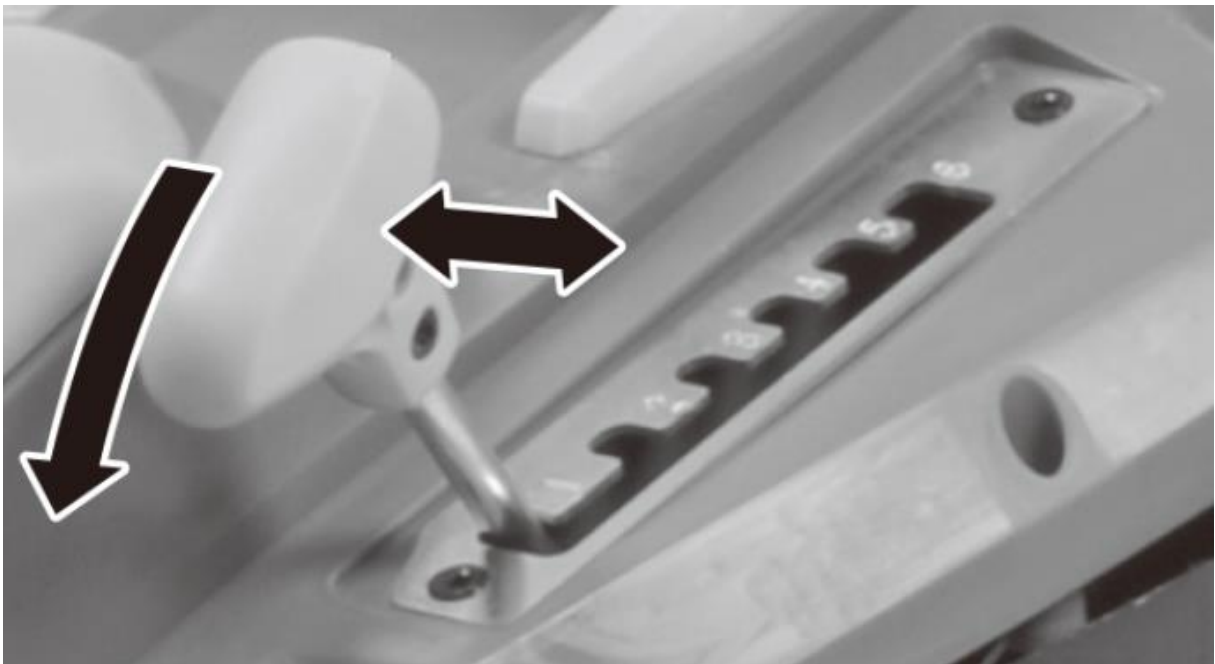
Aqui estão algumas dicas para ajudá-lo a manter seu gramado saudável e garantir um crescimento consistente:

Um gramado consiste em diferentes tipos de grama. O corte frequente promove o crescimento da grama, isso resulta em raízes fortes e uma folha de grama firme. Se você cortar a grama com pouca frequência, desenvolver-se-ão gramíneas de crescimento vigoroso e outras ervas daninhas (como trevos e margaridas).

A altura normal de um gramado é de aprox -5 cm. Apenas um terço da altura total deve ser cortado; portanto, corte 7 -8 cmgramas de grama alta até a altura normal.

86. Ajuste de altura de corte

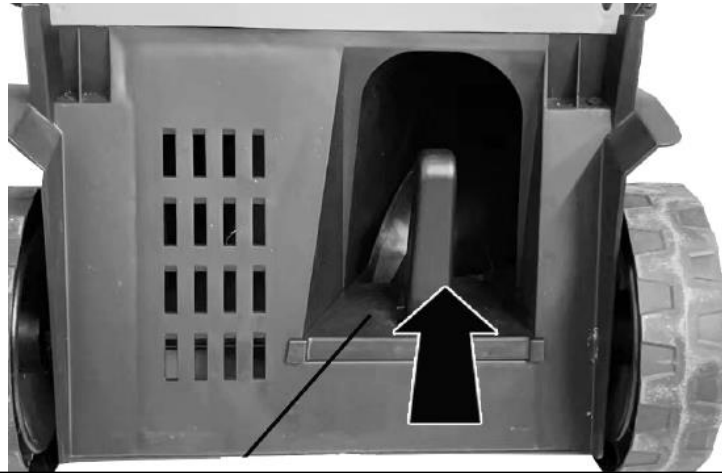
Você pode escolher entre 6 alturas de corte diferentes. Basta mover a alavanca para a posição desejada da altura de corte, conforme mostrado.



87. Cobertura morta

Você pode coletar a grama com o coletor de grama e compostá-la ou usar o kit de cobertura morta para o processo de cobertura morta. Para fazer isso, remova o cesto coletor e insira o kit de cobertura morta conforme mostrado.

A grama cortada não é, portanto, lançada no cesto coletor por força centrífuga, mas permanece na área da faca e, portanto, é cortada em pequenos pedaços. A grama cortada cai no chão entre as folhas da grama e se decompõe em húmus - o gramado recebe imediatamente um fertilizante orgânico natural.



Nota:

Para obter bons resultados de trituração, a relva não deve ser lavada demasiado alto antes de ser cortada, caso contrário, os aparos demorarão mais tempo a decompôr-se.

88. Disposição



AVISO UNG!

Inutilize ferramentas elétricas antigas antes de descartá-las:

- ferramentas elétricas operadas pela rede elétrica, removendo o plugue de conexão,
- ferramentas elétricas operadas por bateria removendo a bateria.



Apenas para países da UE

Não jogue ferramentas elétricas no lixo doméstico! De acordo com a Diretiva Europeia 2012/19/CE sobre resíduos de equipamentos elétricos e eletrônicos e a sua implementação na legislação nacional, os equipamentos elétricos usados devem ser recolhidos separadamente e reciclados de forma ecológica. Recuperação de matérias-primas em vez de eliminação de resíduos. O dispositivo,



os acessórios e a embalagem devem ser reciclados de forma ecológica. As peças de plástico são marcadas para reciclagem seletiva.



AVISO!

Não jogue baterias/pilhas recarregáveis no lixo doméstico, no fogo ou na água. Não abra baterias velhas. As pilhas/pilhas recarregáveis devem ser recolhidas, recicladas ou eliminadas de forma ecológica.

Apenas para países da UE: De acordo com a Diretiva 2006/66/CE, os acumuladores/baterias defeituosos ou usados devem ser reciclados.

i UM AVISO

Entre em contato com seu município/cidade para obter informações sobre as opções de descarte.



Reciclagem de matérias-primas em vez de eliminação de resíduos.

89. Dados técnicos

máquina de cortar relva	
velocidade ociosa	3700 minutos ⁻¹
Tensão nominal	2×20V = 40V
Largura de trabalho	430 mm
Alturas de corte	25-75mm,
Opções de configuração	6
volume Cesta coletora de grama	40 litros
Mais medido Nível de potência sonora (L _{WA})	91dB(A) (K = 1dB(A))
Mais medido Pressão sonora (L _{PA})	79dB(A) (K = 3dB(A))
Garantido Nível de potência sonora (L _{WA})	96dB(A)
vibração	1,5m/s ² (K = 1,5m/s ²)
carregador	
Tensão nominal	230V~, 50Hz
Potência nominal	140 W
tensão de carga	20,9 V
corrente de carga	2.4A
Classe de proteção	II
Bateria	
Tipo de Bateria	íon de lítio
Tensão nominal	20V
capacidade	4 Ah
Tempo de carregamento	120 minutos

90. Declaração de conformidade da UE /Declaração de Conformidade

Fabricante / Produtor **FUXTEC GmbH**
Kappstraße 69, 71083 Herrenberg Alemanha / Alemanha
E-mail: info@fuxtec.de Rede: www.fuxtec.de

Designação / nome cortador de grama com bateria de 40V / 40V sem fio Grama
Cortador

Tipo / modelo **FX-E2RM43**

Diretiva CE / CE diretiva 2006/42 /CE, 2014/30/UE
2000/14/CE, 2005/88/CE, 2011/30/UE

Normas aplicadas/ aplicáveis padrões

EN 60335-1
EN 60335-2-77
EN 62233
EN 55014-1EN 55014-2

Declaramos que a máquina acima mencionada se deve a Seu Design na versão que comercializamos básico Requisitos de segurança e saúde dos listados Directiva CE são equivalentes a.

Declaramos que a máquina acima mencionada atende aos requisitos essencial requisitos de segurança e saúde das diretivas da CE acima mencionadas. Qualquer manipulação ou alteração da máquina não sendo explicitamente autorizada por nós antecipadamente torna este documento nulo e vazio.

Aufbewahrung der technischen Unterlagen: FUXTEC GmbH • Rua Kapp 69 • 71083 Herrenberg •
Alemanha, L. Zirkler, Gestão de negócios

Herrenberg, 17.01.2024



Leonhard Zirkler FUXTEC GmbH
KAPPSTRASSE 69
71083 HERRENBERG ALEMANHA

NEDERLANDSE VERSIE

91. Introductie en veiligheid

Laat nooit kinderen of iemand die niet bekend is met deze instructies het tuingereedschap gebruiken. Er moet toezicht worden gehouden op kinderen om ervoor te zorgen dat ze niet met het apparaat spelen.

Beoogd gebruik

Dit apparaat is uitsluitend bedoeld voor het maaien van gazons op privéterreinen.

Het apparaat voldoet aan de instructies in deze gebruiksaanwijzing de verstrekte beschrijvingen en veiligheidsinstructies te gebruiken. Elk ander gebruik is niet bedoeld. Bij onjuist gebruik vervalt de garantie en wijst de fabrikant elke verantwoordelijkheid af. De gebruiker is aansprakelijk voor eventuele schade aan derden en hun eigendommen. Gebruik het apparaat uitsluitend in de door de fabrikant gespecificeerde en geleverde technische staat. Eigenmachtige wijzigingen aan het apparaat sluiten de aansprakelijkheid van de fabrikant voor daaruit voortvloeiende schade uit.

Algemene veiligheidsinstructies voor elektrisch gereedschap

WAARSCHUWING!

Lees alle veiligheidswaarschuwingen en instructies. Het niet opvolgen van de veiligheidswaarschuwingen en -instructies kan leiden tot elektrische schokken, brand en/of ernstig letsel.

Bewaar alle veiligheidswaarschuwingen en instructies voor toekomstig gebruik.

De term elektrisch gereedschap die in de veiligheidsinstructies wordt gebruikt, heeft betrekking op elektrisch gereedschap dat op netvoeding werkt (met netsnoer) en op elektrisch gereedschap dat op batterijen werkt (zonder netsnoer).

Werkzekerheid

- Houd uw werkplek schoon en goed verlicht. Rommel of onverlichte werkplekken kunnen tot ongelukken leiden.

- Werk niet met het elektrische gereedschap in een explosieve omgeving die brandbare vloeistoffen, gassen of stof bevat. Elektrisch gereedschap produceert vonken die het stof of de dampen kunnen doen ontbranden.

- Houd kinderen en andere mensen uit de buurt tijdens het gebruik van het elektrische gereedschap. Als u afgeleid raakt, kunt u de controle over het apparaat verliezen.

Elektrische veiligheid

- De aansluitstekker van het elektrische gereedschap moet in het stopcontact passen. De stekker mag op geen enkele manier worden gewijzigd. Gebruik geen adapterstekkers met geaard elektrisch gereedschap. Ongewijzigde stekkers en bijpassende stopcontacten verminderen dit risico op elektrische schokken.
- Vermijd fysiek contact met geaarde oppervlakken zoals leidingen, verwarmingstoestellen, fornuizen en koelkasten. Er is een verhoogd risico op een elektrische schok als uw lichaam geaard is.
- Houd elektrisch gereedschap uit de buurt van regen of vocht. Als er water in een elektrisch gereedschap terechtkomt, vergroot dit het risico op een elektrische schok.
- Gebruik het snoer niet voor andere doeleinden om het elektrisch gereedschap te dragen, op te hangen of om de stekker uit het stopcontact te halen. Houd de kabel uit de buurt van hitte, olie, scherpe randen of bewegende delen. Beschadigde of verwarde kabels vergroten het risico op een elektrische schok.
- Wanneer u buitenshuis met elektrisch gereedschap werkt, gebruik dan alleen verlengkabels die geschikt zijn voor gebruik buitenshuis. De toepassing van één voor buitengebruik
Het gebruik van een geschikt verlengsnoer vermindert het risico op een elektrische schok.
- Wanneer u buitenshuis met elektrisch gereedschap werkt, gebruik dan alleen verlengkabels die geschikt zijn voor gebruik buitenshuis. De toepassing van één voor buitengebruik
Het gebruik van een geschikt verlengsnoer vermindert het risico op een elektrische schok.

Veiligheid van mensen

- Wees oplettend, let op wat u doet en ga verstandig te werk met elektrisch gereedschap. Gebruik geen elektrisch gereedschap als u moe bent of onder invloed bent van drugs, alcohol of medicijnen. Een moment van onoplettendheid tijdens het gebruik van het elektrische gereedschap kan tot ernstig letsel leiden.
- Draag altijd persoonlijke beschermingsmiddelen en een veiligheidsbril. Het dragen van persoonlijke beschermingsmiddelen, zoals een stofmasker, antislipveiligheidsschoenen, veiligheidshelm of gehoorbescherming, afhankelijk van de situatie vermindert, afhankelijk van het type en gebruik van het elektrische gereedschap, het risico op verwondingen.
- Voorkom onbedoeld opstarten. Zorg ervoor dat het elektrische gereedschap is uitgeschakeld voordat u het op de voeding en/of accu aansluit, oppakt of draagt. Als u uw vinger vasthoudt terwijl u het elektrisch gereedschap draagt op de schakelaar of het aansluiten van het apparaat op het lichtnet terwijl het is ingeschakeld, kan dit tot ongelukken leiden.

- Verwijder alle afstelgereedschappen of sleutels voordat u het elektrisch gereedschap inschakelt. Een gereedschap of sleutel die zich in een roterend deel van het apparaat bevindt, kan schade veroorzaken tot blessures leiden.
- Vermijd een abnormale houding. Houd het veilig
Blijf te allen tijde in evenwicht. Hierdoor heeft u in onverwachte situaties een betere controle over het elektrisch gereedschap.
- Draag geschikte kleding. Draag geen losse kleding of sieraden. Houd haar, kleding en handschoenen uit de buurt van bewegende delen. Losse kleding, sieraden of lang haar kunnen vast komen te zitten in bewegende delen.

92. Gebruik en omgang met het elektrisch gereedschap

- Overbelast het apparaat niet. Gebruik voor uw werk het aangewezen elektrische gereedschap. Met het juiste elektrische gereedschap kunt u binnen het aangegeven prestatiebereik beter en veiliger werken.
- Gebruik geen elektrisch gereedschap waarvan de schakelaar defect is. Elektrisch gereedschap dat niet meer kan worden in- of uitgeschakeld, is gevaarlijk en moet worden gerepareerd.
- Koppel het apparaat los en/of verwijder de batterij voordat u aanpassingen aan het apparaat uitvoert, accessoires verwisselt of het apparaat opbergt. Deze voorzorgsmaatregel voorkomt dat het elektrisch gereedschap onbedoeld wordt gestart.
- Bewaar ongebruikt elektrisch gereedschap buiten het bereik van kinderen. Laat niemand het apparaat gebruiken die niet bekend is met het apparaat of met deze instructies heb niet gelezen. Elektrisch gereedschap is gevaarlijk als het door onervaren mensen wordt gebruikt.
- Onderhoud elektrisch gereedschap zorgvuldig. Controleer of bewegende delen goed werken en niet vastlopen, of onderdelen zodanig kapot of beschadigd zijn dat de werking van de elektrisch gereedschap is beschadigd. Laat beschadigde onderdelen repareren voordat u het apparaat gebruikt. Veel ongelukken worden veroorzaakt door slecht onderhouden elektrisch gereedschap.
- Houd snijgereedschap scherp en schoon. Zorgvuldig onderhouden snijgereedschappen met scherpe snijkanten lopen minder snel vast en zijn lichter leiden.
- Gebruik elektrisch gereedschap, accessoires, toepassingsgereedschappen enz. volgens deze instructies. Houd rekening met de werkomstandigheden en de uit te voeren activiteit. Het gebruik van elektrisch gereedschap voor andere dan de beoogde toepassingen kan resulteren in leiden tot gevaarlijke situaties.

93. Gebruik en omgang met het accugereedschap

- Laad de batterijen alleen op met opladers die door de fabrikant worden aanbevolen. Een oplader die voor een specifiek type accu is ontworpen, veroorzaakt brandgevaar bij gebruik met andere accu's.
- Gebruik in elektrisch gereedschap alleen de daarvoor bestemde accu's. Het gebruik van andere batterijen kan leiden tot letsel en brandgevaar.
- Houd de ongebruikte batterij uit de buurt van paperclips, munten, sleutels, spijkers, schroeven of andere kleine metalen voorwerpen die overbrugging van de contacten kunnen veroorzaken. Een kortsluiting tussen de batterijcontacten kan brandwonden of resulteren in brand.
- Bij verkeerd gebruik kan er vloeistof uit de batterij lekken. Vermijd contact ermee. In geval van accidenteel contact, afspoelen met water. Als de vloeistof in uw ogen terecht komt, dient u aanvullende medische hulp in te roepen. Lekkende batterijvloeistof kan huidirritatie veroorzaken of brandwonden veroorzaken.

94. Veiligheidsinstructies voor grasmaaiers

- Lees voor uw veiligheid en de veiligheid van anderen deze gebruiksaanwijzing en de bijbehorende veiligheidsinstructies voordat u het apparaat gebruikt. Bewaar de gebruiksaanwijzing en Bewaar uw veiligheidsinstructies veilig voor later gebruik elk gebruik bij de hand.
- Geef bij verandering van eigenaar de gebruiksaanwijzing mee met het apparaat.
- Personen die het apparaat bedienen mogen niet onder invloed zijn van bedwelmende middelen (bijvoorbeeld alcohol, drugs of medicijnen).
- Bedien het apparaat uitsluitend op de door de fabrikant voorgeschreven en geleverde wijze technische staat. Eigenmachtige wijzigingen aan het apparaat sluiten de aansprakelijkheid van de fabrikant voor eventuele daaruit voortvloeiende schade uit.
- Gebruik het apparaat alleen bij daglicht of bij goed kunstlicht.
- Gebruik het apparaat alleen bij droge weersomstandigheden. Houd het uit de buurt van regen of nat. Als er water in het apparaat komt, vergroot het risico op een elektrische schok.
- Schakel het apparaat uit en verwijder de batterij onder de volgende omstandigheden:
 - ♦ als het apparaat onbeheerd wordt achtergelaten;
 - ♦ voordat u het apparaat controleert, schoonmaakt of andere werkzaamheden uitvoert;
 - ♦ als het apparaat overmatig begint te trillen.

Voor gebruik

- Maak uzelf, voordat u met de werkzaamheden begint, vertrouwd met het apparaat en de functies en bedieningselementen ervan.
- Controleer het apparaat vóór gebruik en na een botsing op tekenen van slijtage of beschadiging.
- Gebruik geen apparaat waarvan de schakelaar defect is en niet meer kan worden in- of uitgeschakeld.
- Controleer of alle moeren, bouten en schroeven goed vastzitten om er zeker van te zijn dat het apparaat veilig werkt.
- Gebruik nooit een apparaat met beschadigde of ontbrekende onderdelen. Laat ze repareren of eventueel vervangen door een gekwalificeerde specialist of gespecialiseerde werkplaats.
- Draag bij werkzaamheden met of aan het apparaat altijd stevige schoenen, een lange broek en de juiste persoonlijke beschermingsmiddelen (veiligheidsbril, gehoorbescherming, antislip werkhandschoenen etc.). Het dragen van persoonlijke beschermingsmiddelen vermindert het risico op letsel.

Wanneer ingezet

Schakel het apparaat niet in als er mensen (vooral kinderen) of dieren in de directe omgeving zijn.

Zorg ervoor dat kinderen niet met het apparaat spelen.

Stop met werken als u merkt dat er mensen (vooral kinderen) of huisdieren in de buurt zijn.

Werken op steile hellingen kan gevaarlijk zijn. Zorg ervoor dat u stevig staat en maai langzaam. Maai altijd dwars op de helling en niet op en neer. Wees bijzonder voorzichtig als u van richting verandert. Er bestaat gevaar voor omvallen!

Maai niet op steile hellingen. Wees vooral voorzichtig als u tijdens het maaien achteruit rijdt en de grasmaaier naar zich toe trekt.

Kantel de grasmaaier niet wanneer u de motor aanzet.

Houd een veilige afstand aan zoals aangegeven door het handgreepframe.

Zet de motor pas aan als uw voeten zich op veilige afstand van de maaibalk bevinden. Wees voorzichtig en grijp niet in de draaiende maaibalk. Schakel de grasmaaier uit voordat u hem kantelt of transporteert, bijvoorbeeld van/naar gazons of over paden. Rijd nooit over grind terwijl de motor draait. Er bestaat gevaar dat u door stenen wordt geraakt!

Voordat u de grasmaaier optilt of vervoert, moet u de motor uitschakelen, de veiligheidsleutel verwijderen en wachten

Totdat de maaibalk tot stilstand komt. Pas de maaihoogte pas aan als de motor is uitgeschakeld en de maaibalk tot stilstand is gekomen. Open nooit de losklep terwijl de motor draait. Voordat u de grasvanger verwijdert, moet u de motor uitschakelen en wachten tot de maaibalk tot stilstand is gekomen. Nadat u de grasopvangbak hebt geleegd, bevestigt u deze voorzichtig opnieuw en zorgt u ervoor dat de grasopvangbak stevig aan de grasmaaier is bevestigd. Maai indien mogelijk geen nat gras. Werk niet met het tuingereedschap in een explosieve omgeving waar brandbare vloeistoffen,

gassen of stof aanwezig zijn. Wanneer u stopt met werken, laat het apparaat dan nooit onbeheerd achter en bewaar het op een veilige plaats.

Na gebruik

Schakel het apparaat uit en verwijder de accu uit de maaier. Plaats het apparaat vervolgens op een veilige plaats.

Bewaar het apparaat niet binnen het bereik van kinderen. Zorg ervoor dat de ventilatiesleuven in het apparaat schoon zijn.

Zorg ervoor dat alle moeren, bouten en schroeven goed vastgedraaid zijn om ervoor te zorgen dat de maaier veilig werkt.

Controleer de grasopvangbak regelmatig op slijtage of beschadiging.

Gebruik alleen de maaibalk die voor deze grasmaaier is ontworpen.

Volg de meegeleverde installatie-instructies en verwijder vooraf de batterij.

Laat reparaties alleen uitvoeren door een gekwalificeerde technicus of servicecentrum.

95. Veiligheidsinstructies voor de oplader

- Houd de oplader uit de buurt van regen of vocht. Als er water in de oplader komt, vergroot dit het risico op een elektrische schok.

- Houd de oplader schoon. Er bestaat gevaar voor een elektrische schok als gevolg van verontreiniging.

- Controleer voor elk gebruik de oplader, kabel en stekker. Gebruik de oplader niet als u schade opmerkt. Open de oplader niet zelf en laat deze uitsluitend door gekwalificeerd vakpersoneel en uitsluitend met originele reserveonderdelen repareren.

Beschadigde opladers, kabels en stekkers vergroten het risico op een elektrische schok.

- Plaats geen voorwerpen op de oplader en plaats deze niet op zachte oppervlakken. Er bestaat brandgevaar.

- Controleer altijd of de netspanning overeenkomt met de spanning aangegeven op het typeplaatje van de lader.

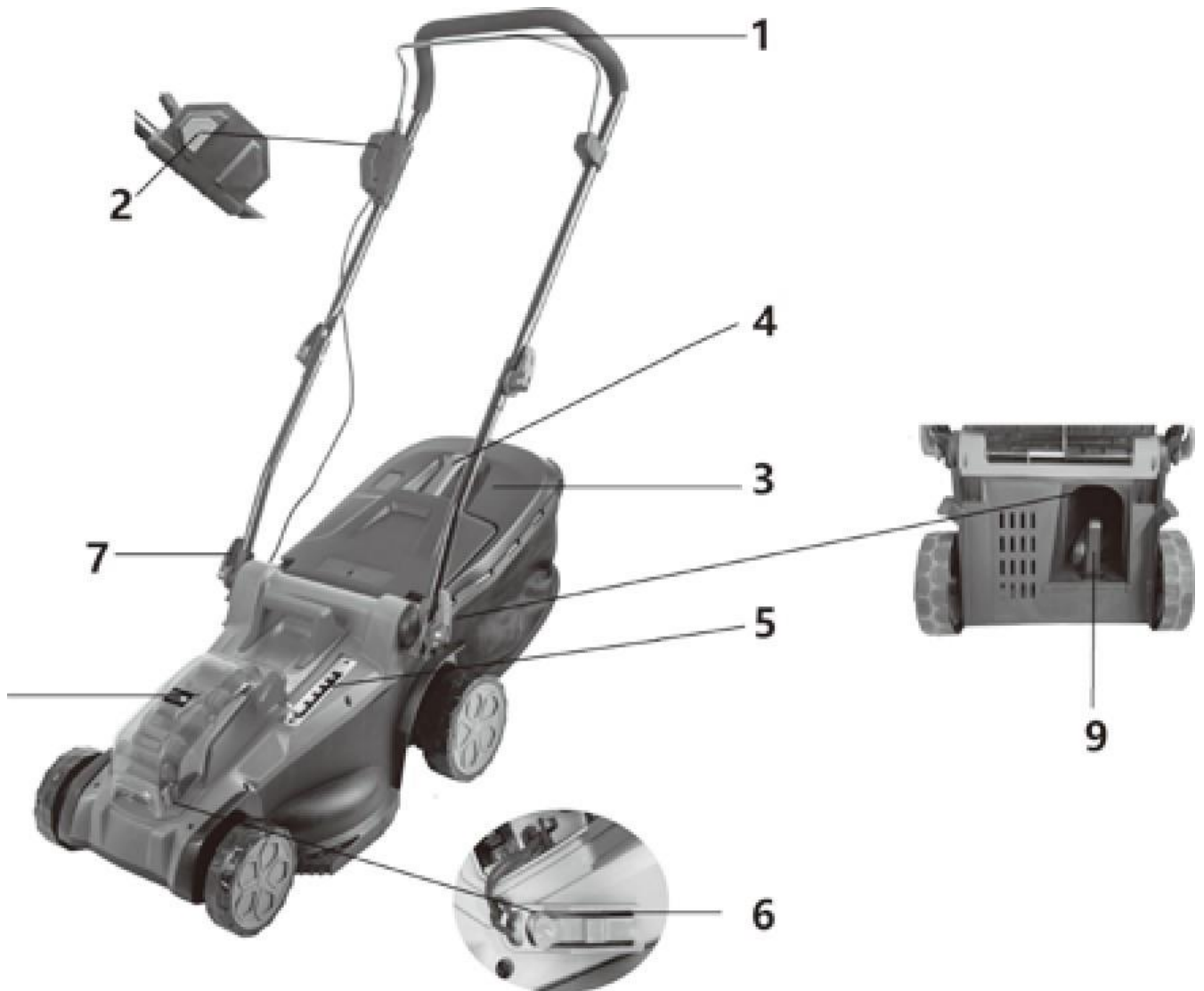
- Gebruik de oplader nooit als de kabel, stekker of het apparaat zelf beschadigd is door invloeden van buitenaf. Breng de oplader naar de dichtstbijzijnde vakwerkplaats.

- Open in geen geval de oplader. Bij storingen naar een gespecialiseerde werkplaats brengen.

96. Veiligheidsinstructies voor Li-ion-batterijen

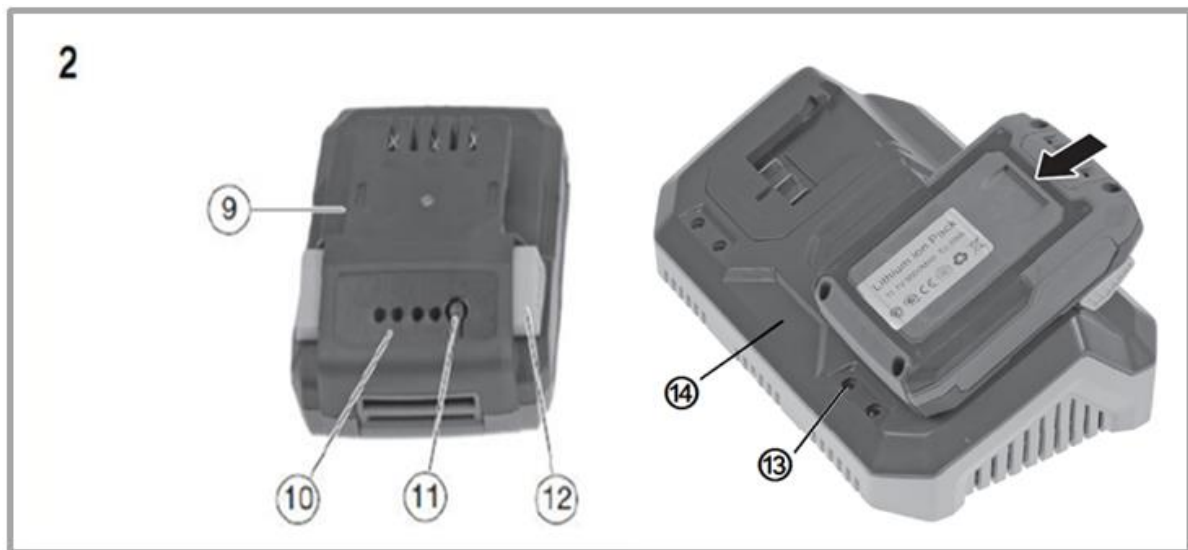
- Open de batterij niet. Er bestaat gevaar voor kortsluiting.
- Bescherm de batterij tegen hitte, b.v. B. ook door constante blootstelling aan zonlicht, vuur, water en vocht. Er bestaat explosiegevaar.
- Als de batterij beschadigd is of verkeerd wordt gebruikt, kunnen er dampen vrijkomen. Zorg voor frisse lucht en raadpleeg een arts als u klachten heeft. De dampen kunnen de luchtwegen irriteren.
- Bij verkeerd gebruik kan er vloeistof uit de batterij lekken. Vermijd contact ermee. In geval van accidenteel contact, afspoelen met water. Als de vloeistof in uw ogen terechtkomt, dient u aanvullende medische hulp in te roepen. Lekkende batterijvloeistof kan huidirritatie veroorzaken of brandwonden veroorzaken.
- Gebruik alleen originele batterijen met het typeplaatje op uw elektrisch gereedschap gespecificeerde spanning. Bij gebruik van andere batterijen, zoals imitaties, gereviseerde batterijen of batterijen van derden, bestaat er gevaar voor letsel en materiële schade door exploderende batterijen.
- De accuspanning moet overeenkomen met de acculaadspanning van de lader. Anders bestaat er gevaar voor brand en explosie.
- Laad de batterijen alleen op met opladers die door de fabrikant worden aanbevolen. Een oplader die voor een specifiek type accu is ontworpen, veroorzaakt brandgevaar bij gebruik met andere accu's.
- De batterij kan beschadigd raken door scherpe voorwerpen zoals spijkers of schroevendraaiers of door kracht van buitenaf. Er kan een interne kortsluiting optreden en de batterij kan verbranden, roken, exploderen of oververhitten.

97. Presentatie



Figuur 1: Grasmaaier

1. Gasgreep
2. Knop om in te schakelen
3. Grasopvangmand
4. Handgreep van de grasopvangbak
5. Hendel voor hoogteverstelling
6. Beveiligingssleutel
7. Onderste stang met snelsluiting
8. Deksel van het batterijcompartiment
9. Mulchkit



Figuur 2: Oplader en batterij (dubbele oplader zoals rechts weergegeven).
leveringsomvang inbegrepen)

- 9. Batterij/oplaadbare batterij
- 10. Indicator batterij/ batterijniveau
- 11. Drukknop om de laadcapaciteit weer te geven
- 12. Vergrendelknop (klikt op zijn plaats wanneer deze in de oplader of maaier wordt geplaatst)
- 13. Indicatielampjes
- 14. Oplader

98. Montage

Het positioneren van de onderste balk

1. Open dat Snelle release.
2. Klap de onderste stang omhoog (zie afbeelding)
3. Let op de installatierichting : de nokken moet in de uitsparingen klikken (zie afbeelding).
4. Sluit de snelsluiting

Opmerking:

Voor een goed mulchresultaat mag het gras niet te hoog gewassen worden voor het maaien, anders duurt het langer voordat het maaisel is afgebroken.



Verbinding van de bovenste ligger met de onderste ligger

Verbind de bovenste en onderste stangen met behulp van de slotbouten en snelspanklemmen (zie afbeelding).

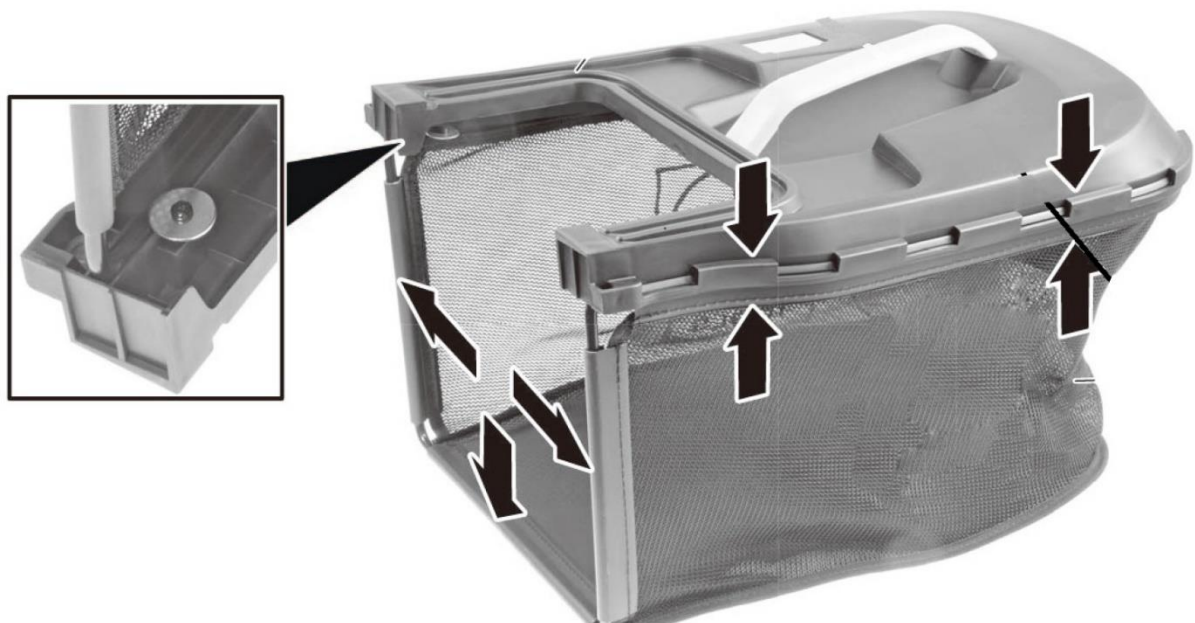


Opmerking:

Om ervoor te zorgen dat de snelsluiting goed sluit, kun je de positie op de schroefdraad veranderen door deze tegen de klok in of met de klok mee te draaien totdat de juiste positie voor een goede sluiting is gevonden.

Montage van de grasopvangmand

Sluit de plastic onderdelen en de stof aan op het frame van de grasopvangbak, zoals afgebeeld.

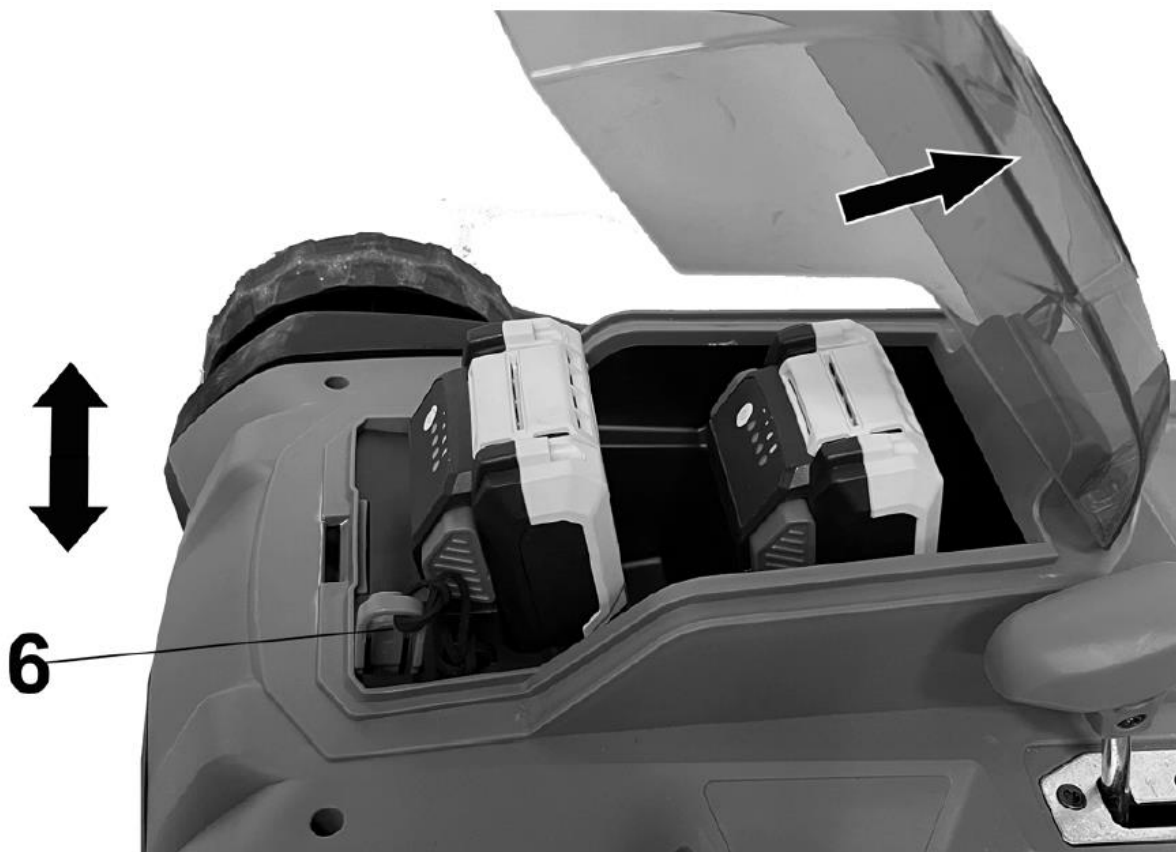


Om de grasvanger aan de maaier te bevestigen, opent u de achterklep en hangt u de grasvanger op zoals afgebeeld:



99. Apparaat in-/uitschakelen

Plaats de batterijen in de daarvoor bestemde rails. Plaats vervolgens de beveiligingssleutel (gemarkeerd met het nummer 6 op de afbeelding). Alleen dan kunt u de aan/uit-knop en de gasgreep gebruiken om de maaier aan te zetten. Als je de Laat de hendel los en het apparaat werkt niet meer. Let op: Snijgereedschap kan nog iets uitlopen.

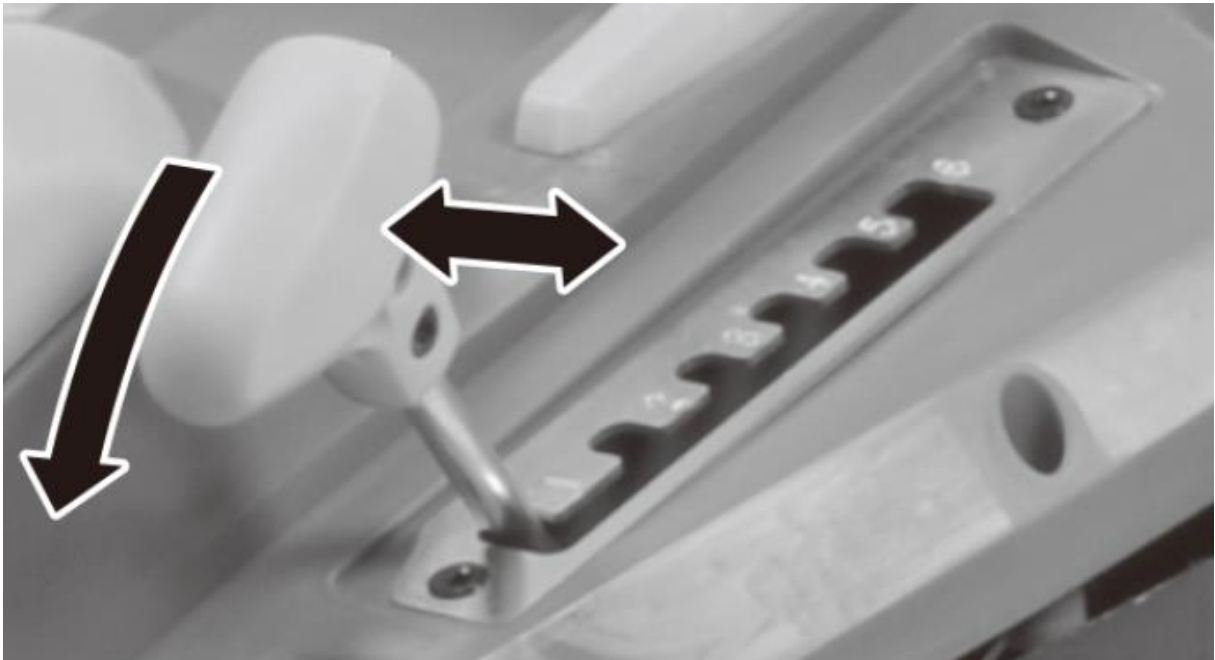


100. Tips voor gazononderhoud

Hier volgen enkele tips om uw gazon gezond te houden en een consistente groei te garanderen: Een gazon bestaat uit verschillende soorten gras. Regelmatig maaien bevordert de groei van gras, Dit resulteert in sterke wortels en een stevige grasspriet. Als u het gras niet vaak maait, zullen zich krachtig groeiende grassen en ander onkruid (zoals klaver, madeliefjes) ontwikkelen. De normale hoogte van een gazon is ca. 4,5 cm -5 cm. Slechts een derde van de totale hoogte mag worden gemaaid; Maai daarom 7 -8 cmlang gras op normale hoogte.

101. Maaihoogteverstelling

Je kunt kiezen uit 6 verschillende maaihoogtes. Verplaats eenvoudigweg de hendel naar de gewenste maaihoogtepositie, zoals weergegeven.

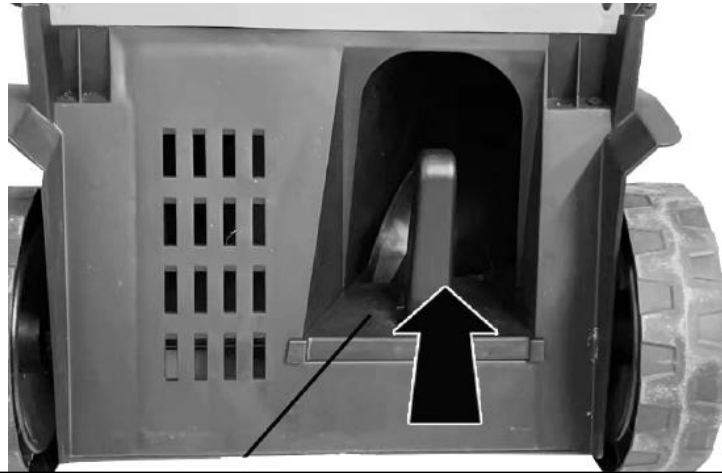


102. Mulch

U kunt het gras opvangen met de grasopvangbak en composteren of voor het mulchen de mulchkit gebruiken .

Om dit te doen, verwijdert u de opvangmand en plaatst u de mulchkit zoals afgebeeld.

Het gemaaid gras wordt dus niet door de middelpuntvliedende kracht in de opvangmand gegooid, maar blijft in de buurt van het mes en wordt daardoor in kleine stukjes gehakt. Het gehakselde gras valt tussen de grassprietjes op de grond en valt uiteen in humus – het gazon krijgt direct een natuurlijke, organische meststof.



Opmerking:

Voor een goed mulchresultaat mag het gras niet te hoog gewassen worden voor het maaien, anders duurt het langer voordat het maaisel is afgebroken.

103. Beschikbaarheid



WAARSCHUW UNG!

Maak oud elektrisch gereedschap onbruikbaar voordat u het weggooit:

- elektrisch gereedschap dat op het elektriciteitsnet werkt door de aansluitstekker te verwijderen,
- elektrisch gereedschap dat op batterijen werkt, door de batterij te verwijderen.



Alleen voor EU-landen

Gooi elektrisch gereedschap niet bij het huisvuil! Volgens de Europese Richtlijn 2012/19/EG betreffende afgedankte elektrische en elektronische apparatuur en de implementatie ervan in de nationale wetgeving, moet gebruikte elektrische apparatuur gescheiden worden ingezameld en op een milieuvriendelijke manier worden gerecycled. Terugwinning van grondstoffen in plaats van



afvalverwerking. Het apparaat, de accessoires en de verpakking moeten op een milieuvriendelijke manier worden gerecycled. Plastic onderdelen zijn gemarkeerd voor gesorteerde recycling.

⚠ WAARSCHUWING!

Gooi oplaadbare batterijen/batterijen niet in het huishoudelijk afval, in het vuur of in het water. Open geen oude batterijen. Oplaadbare batterijen/batterijen moeten op een milieuvriendelijke manier worden ingezameld, gerecycled of weggegooid.

Alleen voor EU-landen: Volgens Richtlijn 2006/66/EG moeten defecte of gebruikte accu's/batterijen worden gerecycled.

i EEN OPMERKING

Voor informatie over de afvoermogelijkheden kunt u contact opnemen met uw gemeente/stad.



Recyclage van grondstoffen in plaats van afvalverwerking.

104. Technische gegevens

maaimachine	
stationair toerental	3700 min ⁻¹
Nominale spanning	2×20V = 40V
Werkbreedte	430 mm
Maaihoogten	25-75 mm,
Opties instellen	6
volume Grasopvangmand	40 liter
Meer gemeten Geluidsvermogeniveau (L _{WA})	91dB(A) (K = 1 dB(A))
Meer gemeten Geluidsdruk (L _{PA})	79dB(A) (K = 3 dB(A))
Toegekend Geluidsvermogeniveau (L _{WA})	96dB(A)
trillingen	1,5 m/s ² (K = 1,5 m/s ²)
oplader	
Nominale spanning	230V~, 50Hz
Nominaal vermogen	140W
laadspanning	20,9V
laadstroom	2,4A
Beschermingsklasse	II
Batterijpakket	
Batterijtype	Li-ion
Nominale spanning	20V
capaciteit	4 Ah
Laadtijd	120 minuten

105. EU- conformiteitsverklaring / Verklaring van Overeenstemming

Fabrikant / Producent **FUXTEC GmbH**
Kappstraße 69, 71083 Herrenberg Duitsland / Duitsland
E-mail: info@fuxtec.de Web: www.fuxtec.de

Aanduiding / naam 40V accu grasmaaier / 40V accu Gazon Maaier

Type / modelFX -E2RM43

EG-richtlijn / EG richtlijn 2006/42/EG, 2014/30/EU
2000/14/EG, 2005/88/EG, 2011/30/EU

Toegepaste normen / van toepassing normen

EN 60335-1
EN 60335-2-77
EN 62233
EN 55014-1EN 55014-2

Hierbij verklaren wij dat de bovengenoemde machine te wijten is aan De jouwe Ontwerp in de versie die wij op de markt hebben gebracht eenvoudig Veiligheids- en gezondheidseisen van de genoemde personen EG-richtlijn zijn gelijkwaardig aan.

Hierbij verklaren wij dat de bovengenoemde machine voldoet aan de essentieel veiligheids- en gezondheidseisen van de bovengenoemde EG-richtlijnen. Elk manipulatie of verandering van de machine die niet uitdrukkelijk is geautoriseerd door ons maakt dit document bij voorbaat nietig en leegte.

Aufbewahrung der technisch onderlagen: FUXTEC GmbH • Kappstraat 69 • 71083 Herrenberg •
Duitsland, L. Zirkler, Bedrijfsleiding

Herenberg, 17.01.2024



Leonhard Zirkler FUXTEC GmbH
KAPPSTRASSE 69
71083 HERRENBERG DUITSLAND

SVENSK VERSION

106. Introduktion och säkerhet

Låt aldrig barn eller någon som inte känner till dessa instruktioner använda trädgårdsredskapet. Barn bör övervakas för att säkerställa att de inte leker med enheten.

Avsedd användning

Denna enhet är endast avsedd för gräsklippning i privata områden.

Enheten är i enlighet med instruktionerna i denna bruksanvisning att använda beskrivningarna och säkerhetsinstruktionerna som tillhandahålls. Någon annan användning är inte avsedd. Felaktig användning upphäver garantin och tillverkaren fransäger sig allt ansvar. Användaren är ansvarig för eventuella skador på tredje part och deras egendom. Använd endast enheten i det tekniska skick som specificerats och levererats av tillverkaren. Otillåtna ändringar av enheten utesluter tillverkarens ansvar för eventuella skador.

Allmänna säkerhetsanvisningar för elverktyg

VARNING!

Läs alla säkerhetsvarningar och instruktioner. Underlåtenhet att följa säkerhetsvarningar och instruktioner kan resultera i elektriska stötar, brand och/eller allvarliga skador.

Spara alla säkerhetsvarningar och instruktioner för framtida referens.

Termen elverktyg som används i säkerhetsinstruktionerna avser nätdrivna elverktyg (med nätsladd) och batteridrivna elverktyg (utan nätsladd).

Anställningsskydd

- Håll ditt arbetsområde rent och väl upplyst. Skräp eller obelysta arbetsområden kan leda till olyckor.

- Arbeta inte med elverktyget i en explosiv miljö som innehåller brandfarliga vätskor, gaser eller damm. Elverktyg producerar gnistor som kan antända damm eller ångor.

- Håll barn och andra människor borta när du använder elverktyget. Om du blir distraherad kan du tappa kontrollen över enheten.

Elsäkerhet

- Elverktygets anslutningskontakt måste passa i uttaget. Kontakten får inte modifieras på något sätt. Använd inte adapterkontakter med jordade elverktyg. Oförändrade stickproppar och matchande uttag minskar detta

Risk för elektriska stötar.

- Undvik fysisk kontakt med jordade ytor som rör, värmare, spisar och kylskåp. Det finns en ökad risk för elektriska stötar när din kropp är jordad.
- Håll elverktyg borta från regn eller fukt. Att tillåta vatten att komma in i ett elverktyg ökar risken för elektriska stötar.
- Använd inte kabeln för andra ändamål för att bära elverktyget, hänga upp det eller dra ut kontakten ur uttaget. Håll kabeln borta från värme, olja, vassa kanter eller rörliga delar. Skadade eller trassliga kablar ökar risken för elektriska stötar.
- När du arbetar med ett elverktyg utomhus, använd endast förlängningskablar som är lämpliga för utomhusbruk. Appliceringen av en för utomhusbruk
Användning av en lämplig förlängningssladd minskar risken för elektriska stötar.
- När du arbetar med ett elverktyg utomhus, använd endast förlängningskablar som är lämpliga för utomhusbruk. Appliceringen av en för utomhusbruk
Användning av en lämplig förlängningssladd minskar risken för elektriska stötar.

Säkerhet för människor

- Var uppmärksam, var uppmärksam på vad du gör och förhåll dig till arbetet med ett elverktyg på ett förnuftigt sätt. Använd inte ett elverktyg om du är trött eller påverkad av droger, alkohol eller medicin. Ett ögonblick av ouppmärksamhet när du använder elverktyget kan resultera i allvarliga skador.
- Bär alltid personlig skyddsutrustning och skyddsglasögon. Bär personlig skyddsutrustning, såsom dammmask, halkfria skyddsskor, hjälm eller hörselskydd, beroende på situationen beroende på typ och användning av elverktyget, minskar risken för skador.
- Undvik oavsiktlig uppstart. Se till att elverktyget är avstängt innan du ansluter det till strömförsörjningen och/eller batteriet, plockar upp det eller bär det. Om du håller fingret medan du bär elverktyget på strömbrytaren eller ansluta enheten till strömförsörjningen medan den är påslagen, kan detta leda till olyckor.
- Ta bort eventuella justeringsverktyg eller skiftnycklar innan du slår på elverktyget. Ett verktyg eller nyckel som finns i en roterande del av enheten kan orsaka skada leda till skador.
- Undvik onormal hållning. Håll det säkert
Stå och upprätthåll balansen hela tiden. Detta gör att du bättre kan kontrollera elverktyget i oväntade situationer.

- Bär lämpliga kläder. Bär inte löst sittande kläder eller smycken. Håll hår, kläder och handskar borta från rörliga delar. Lösa kläder, smycken eller långt hår kan fastna i rörliga delar.

107. Användning och hantering av elverktyget

- Överbelasta inte enheten. Använd det avsedda elverktyget för ditt arbete. Med rätt elverktyg kan du arbeta bättre och säkrare inom det specificerade prestandaområdet.

- Använd inte ett elverktyg vars brytare är defekt. Ett elverktyg som inte längre kan slås på eller av är farligt och måste repareras.

- Koppla ur enheten och/eller ta bort batteriet innan du gör justeringar på enheten, byter tillbehör eller lägger undan enheten. Denna försiktighetsåtgärd förhindrar att elverktyget startas oavsiktligt.

- Förvara oanvända elverktyg utom räckhåll för barn. Tillåt inte någon att använda enheten som inte är bekant med den eller dessa instruktioner har inte läst. Elverktyg är farliga när de används av oerfarna personer.

- Underhåll elverktyg med omsorg. Kontrollera om rörliga delar fungerar korrekt och inte fastnar, om delar är trasiga eller skadade på ett sådant sätt att funktionen hos elverktyget är skadat. Låt skadade delar repareras innan du använder enheten. Många olyckor orsakas av dåligt underhållna elverktyg.

- Håll skärverktyg vassa och rena. Noggrant underhållna skärverktyg med vassa skäreppor är mindre benägna att fastna och är lättare att leda.

- Använd elverktyg, tillbehör, appliceringsverktyg etc. enligt dessa instruktioner. Ta hänsyn till arbetsförhållandena och den verksamhet som ska utföras. Användning av elverktyg för andra tillämpningar än de avsedda kan leda till leda till farliga situationer.

108. Användning och hantering av det sladdlösa verktyget

- Ladda endast batterierna med laddare som rekommenderas av tillverkaren. En laddare designad för en specifik typ av batteri skapar en brandrisk när den används med andra batterier.

- Använd endast batterier avsedda för detta ändamål i elverktygen. Användning av andra batterier kan leda till skador och risk för brand.

- Håll det oanvända batteriet borta från gem, mynt, nycklar, spikar, skruvar eller andra små metallföremål som kan orsaka överbrygning av kontakterna. En kortslutning mellan batterikontakterna kan orsaka brännskador eller resultera i brand.

- Vid felaktig användning kan vätska läcka från batteriet. Undvik kontakt med den. Vid oavsiktlig kontakt, skölj med vatten. Om vätskan kommer i dina ögon, sök ytterligare läkarvård. Läckande batterivätska kan orsaka hudirritation eller orsaka brännskador.

109. Säkerhetsanvisningar för gräsklippare

- För din och andras säkerhet, läs denna bruksanvisning och dess säkerhetsinstruktioner innan du använder enheten. Behåll bruksanvisningen och förvara dina säkerhetsinstruktioner säkert för senare användning varje användning till hands.

- Lämna vidare bruksanvisningen med enheten om ägaren ändras.

- Personer som använder apparaten får inte vara påverkade av berusningsmedel (t.ex. alkohol, droger eller mediciner).

- Använd endast enheten på det sätt som föreskrivs och levereras av tillverkaren tekniskt skick. Otillåtna ändringar av enheten utesluter tillverkaren från ansvar för eventuella skador.

- Använd endast enheten i dagsljus eller under god artificiell belysning.

- Använd endast enheten i torra väderförhållanden. Håll den borta från regn eller blöt. Att tillåta vatten att komma in i enheten ökar risken för elektriska stötar.

- Stäng av enheten och ta ur batteriet under följande förhållanden:

- ♦ om enheten lämnas obevakad;
- ♦ innan du kontrollerar, rengör eller utför något annat arbete på enheten;
- ♦ om enheten börjar vibrera för mycket.

Före användning

- Innan du börjar arbeta ska du bekanta dig med enheten och dess funktioner och kontroller.

- Kontrollera enheten för tecken på slitage eller skador före användning och efter en kollision.

- Använd inte en enhet vars strömbrytare är defekt och inte längre kan slås på eller av.

- Kontrollera att alla muttrar, bultar och skruvar är åtdragna för att säkerställa att enheten fungerar säkert.

- Använd aldrig en enhet med skadade eller saknade delar. Låt en kvalificerad specialist eller fackverkstad reparera eller byta ut dem vid behov.

- När du arbetar med eller på enheten, använd alltid stadiga skor, långbyxor och lämplig personlig skyddsutrustning (skyddsglasögon, hörselskydd, halkfria arbetshandskar, etc.). Att bära personlig skyddsutrustning minskar risken för skador.

När utplacerad

Slå inte på enheten när människor (särskilt barn) eller djur befinner sig i omedelbar närhet. Se till att barn inte leker med enheten.

Sluta arbeta om du märker att människor (särskilt barn) eller husdjur finns i närheten.

Att arbeta i branta sluttningar kan vara farligt. Se till att du har stadigt fotfäste och klipp långsamt. Klipp alltid tvärs över sluttningen och inte upp och ner. Var särskilt försiktig när du byter riktning. Det finns risk att välta!

Klipp inte i branta sluttningar. Var särskilt försiktig när du rör dig bakåt medan du klipper och drar gräsklipparen mot sig själv.

Luta inte gräsklipparen när du startar motorn.

Håll ett säkert avstånd enligt greppramen.

Starta inte motorn förrän dina fötter är på ett säkert avstånd från skärbalken. Var försiktig och sträck dig inte in i den roterande skärbalken. Stäng av gräsklipparen innan du tippar eller transporterar den, till exempel till/från gräsmattor eller över stigar. Kör aldrig över grus medan motorn är igång. Det finns risk att bli träffad av sten!

Innan du lyfter eller transporterar gräsklipparen, stäng av motorn, ta ur säkerhetsnyckeln och vänta tills skärbalken stannar. Justera inte klipphöjden förrän motorn är avstängd och klippbalken har stannat. Öppna aldrig avlastningsluckan när motorn är igång. Innan du tar bort gräsuppsamlaren, stäng av motorn och vänta tills klippbalken stannar. Efter att ha tömt gräsuppsamlaren, sätt tillbaka den försiktigt och se till att gräsuppsamlaren är ordentligt fastsatt på gräsklipparen. Om möjligt, klipp inte vått gräs. Arbeta inte med trädgårdsredskapet i en explosiv miljö där det finns brandfarliga vätskor, gaser eller damm. När du slutar arbeta, lämna aldrig enheten utan uppsikt och förvara den på en säker plats.

Efter användning

Stäng av enheten och ta bort batteriet från gräsklipparen. Placera sedan enheten på en säker plats. Förvara inte enheten inom räckhåll för barn. Se till att ventilationsöppningarna i enheten är rena. Håll alla muttrar, bultar och skruvar åtdragna för att säkerställa att gräsklipparen är i säkert arbetskick.

Kontrollera gräsuppsamlaren ofta för slitage eller skador.

Använd endast klippbalken avsedd för denna gräsklippare.

Följ de medföljande installationsanvisningarna och ta bort batteriet innan.

Låt endast en kvalificerad tekniker eller ett servicecenter utföra reparationer.

110. Säkerhetsinstruktioner för laddaren

- Håll laddaren borta från regn eller fukt. Att låta vatten komma in i en laddare ökar risken för elektriska stötar.

- Håll laddaren ren. Det finns risk för elektriska stötar på grund av kontaminering.

- Kontrollera laddaren, kabeln och kontakten före varje användning. Använd inte laddaren om du märker några skador. Öppna inte laddaren själv och låt endast reparera den av kvalificerad fackpersonal och endast med originalreservdelar.

Skadade laddare, kablar och kontakter ökar risken för elektriska stötar.

- Placera inga föremål på laddaren eller placera den på mjuka ytor. Det finns risk för brand.
- Kontrollera alltid att nätspänningen motsvarar den spänning som anges på laddarens märkskylt.
- Använd aldrig laddaren om kabeln, kontakten eller själva enheten är skadad av yttre påverkan. Ta med laddaren till närmaste fackverkstad.
- Öppna inte under några omständigheter laddaren. Vid fel, ta med den till en fackverkstad.

111. Säkerhetsanvisningar för Li-ion batterier

- Öppna inte batteriet. Det finns risk för kortslutning.
- Skydda batteriet från värme, t.ex. B. även från konstant exponering för solljus, eld, vatten och fukt. Det finns risk för explosion.
- Om batteriet skadas eller används felaktigt kan ångor strömma ut. Ge frisk luft och kontakta läkare om du har några symtom. Ångorna kan irritera luftvägarna.
- Vid felaktig användning kan vätska läcka från batteriet. Undvik kontakt med den. Vid oavsiktlig kontakt, skölj med vatten. Om vätskan kommer i dina ögon, sök ytterligare läkarvård. Läckande batterivätska kan orsaka hudirritation eller orsaka brännskador.
- Använd endast originalbatterier med märkskylten på ditt elverktyg specificerad spänning. Vid användning av andra batterier, såsom imitationer, återtillverkade batterier eller batterier från tredje part, finns det risk för person- och egendomsskador på grund av exploderande batterier.
- Batterispänningen måste matcha laddarens batteriladdningsspänning. Annars finns risk för brand och explosion.
- Ladda endast batterierna med laddare som rekommenderas av tillverkaren. En laddare designad för en specifik typ av batteri skapar en brandrisk när den används med andra batterier.
- Batteriet kan skadas av vassa föremål som spikar eller skruvmejslar eller av yttre kraft. En intern kortslutning kan uppstå och batteriet kan brinna, ryka, explodera eller överhettas.

112. Presentation

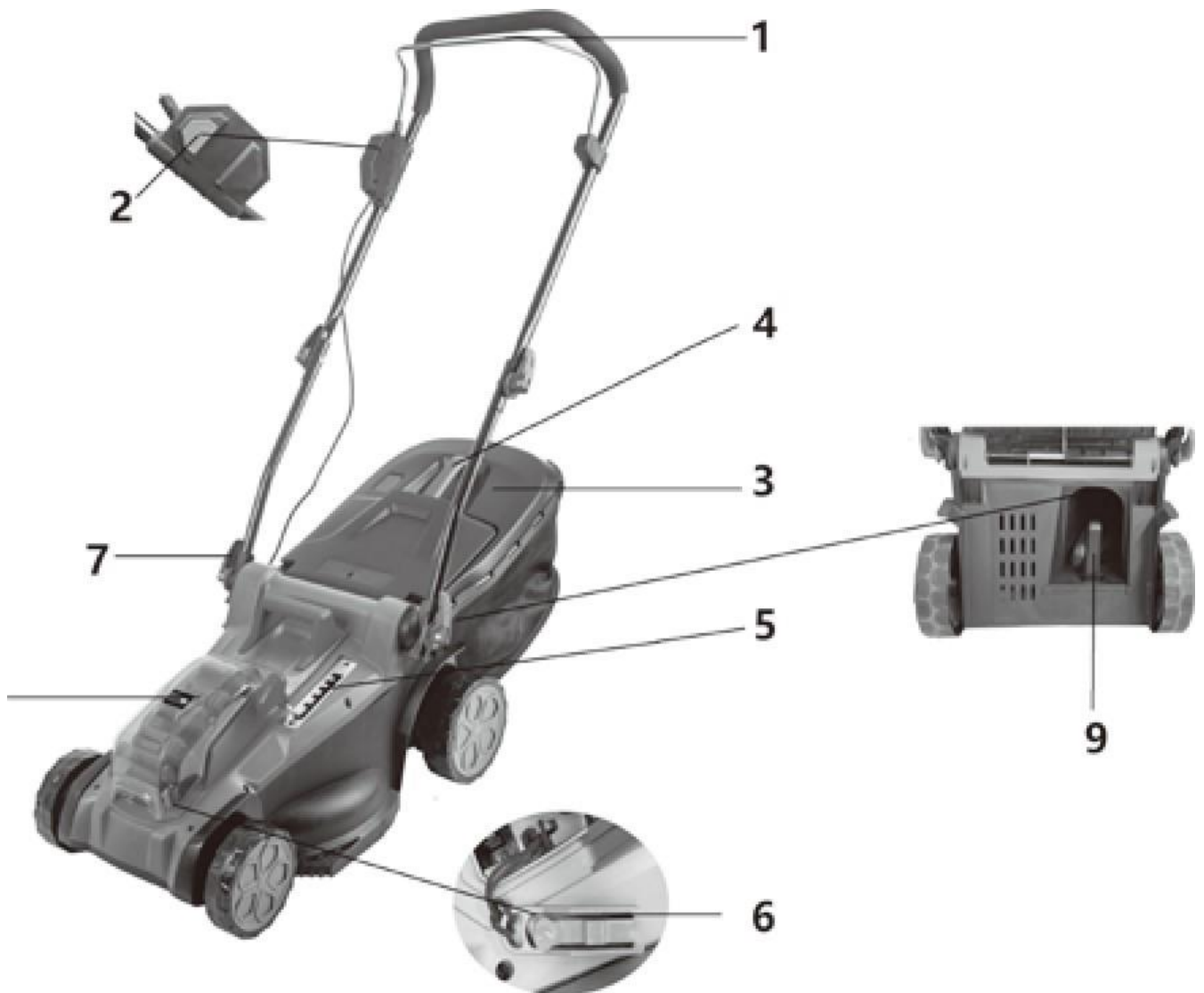


Bild 1: Gräsklippare

1. Gashandtag
2. Knapp för att slå på
3. Gräsfångarkorg
4. Handtag för gräsuppsamlare
5. Höjdjusteringsspak
6. Säkerhetsnyckel
7. Snabbkopplings nedre stång
8. Batterifack
9. Mulching kit

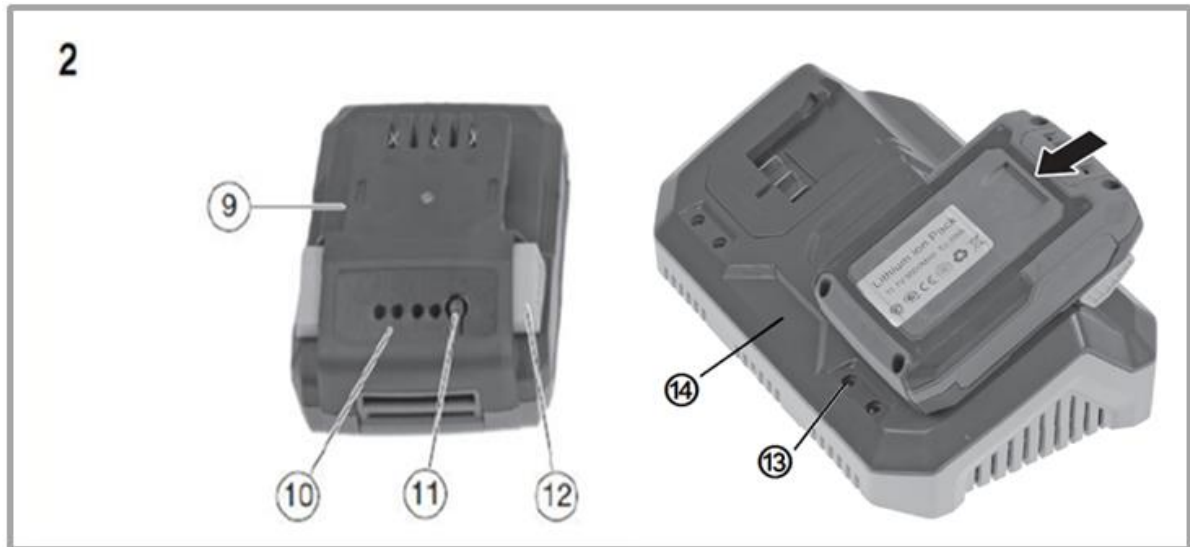


Bild 2: Laddare och batteri (dubbel laddare som visas till höger).
leveransomfattning ingår)

- 9. Batteri/uppladdningsbart batteri
- 10. Batteri/ batterinivåindikator
- 11. Tryck på knappen för att visa lastkapacitet
- 12. Låsknapp (snäpper på plats när den sätts in i laddaren eller gräsklipparen)
- 13. Indikeringslampor
- 14. Laddare

113. Montering

Placering av den nedre stängen

1. Öppna det Snabbsläpp.
2. Fäll upp den nedre stängen (se bild)
3. Var uppmärksam på installationsriktningen : klackarna måste snäppa in i urtagen (se bild).
4. Stäng snabblåset

Obs!

För att säkerställa att snabbkopplingen sluter tätt kan du ändra positionen på gängen genom att vrida den moturs eller medurs tills du hittar rätt position för en tät stängning.



Förbindning av den övre rundbalken med den nedre rundbalken

Anslut de övre och nedre stängerna med hjälp av vagnsbultarna och snabbkopplingarna (se bild).

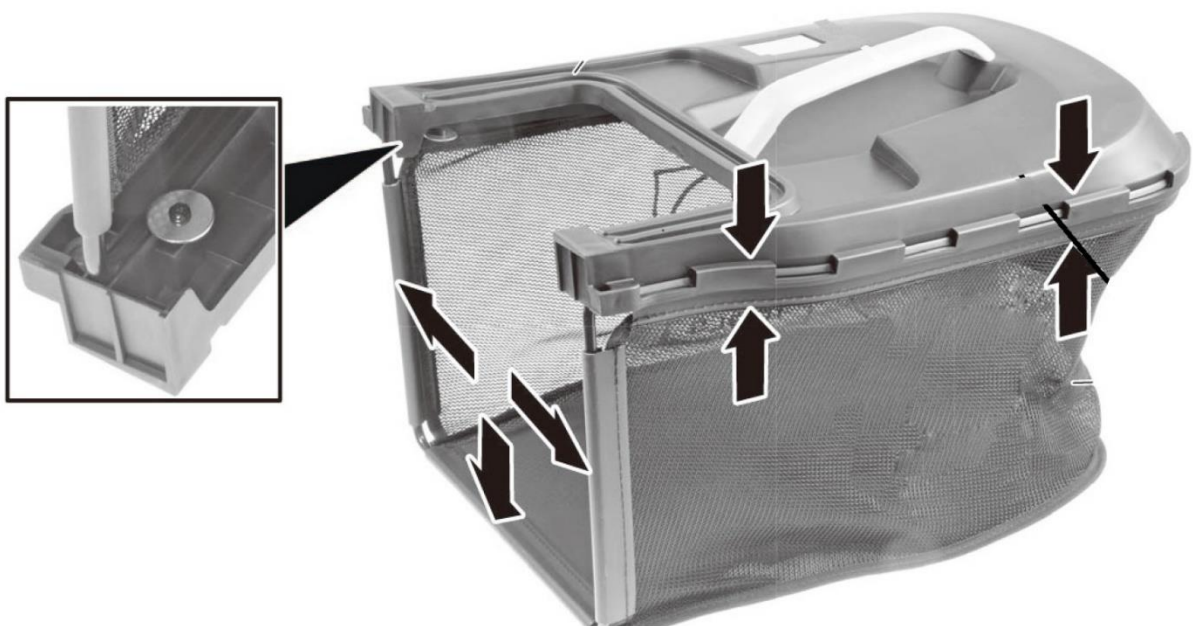


Obs!

För att säkerställa att snabbkopplingen sluter tätt kan du ändra positionen på gängan genom att vrida den moturs eller medurs tills du hittar rätt position för en tät stängning.

Montering av gräsupsamlarkorgen

Anslut plastdelarna och tyget till gräsupsamlarramen enligt bilden.

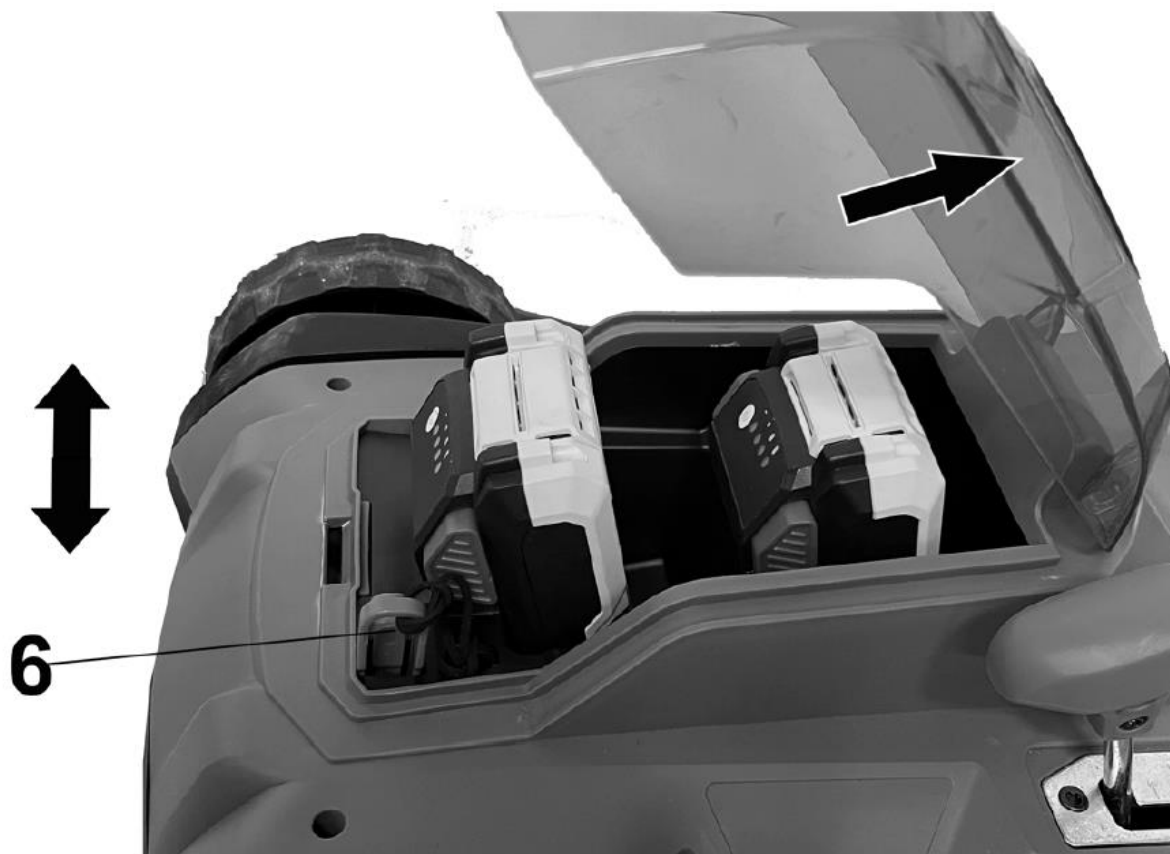


För att fästa gräsuppsamlaren på gräsklipparen, öppna bakluckan och häng upp gräsuppsamlaren enligt bilden:



114. Slå på/av enheten

Sätt i batterierna i de medföljande skenorna. Sätt sedan i säkerhetsnyckeln (märkt med siffran 6 på bilden). Först då kan du använda strömbrytaren och gashandtaget för att sätta på gräsklipparen. Om du har
Släpp handtaget och enheten slutar fungera. Observera: Skärverktyget kan fortfarande gå något.

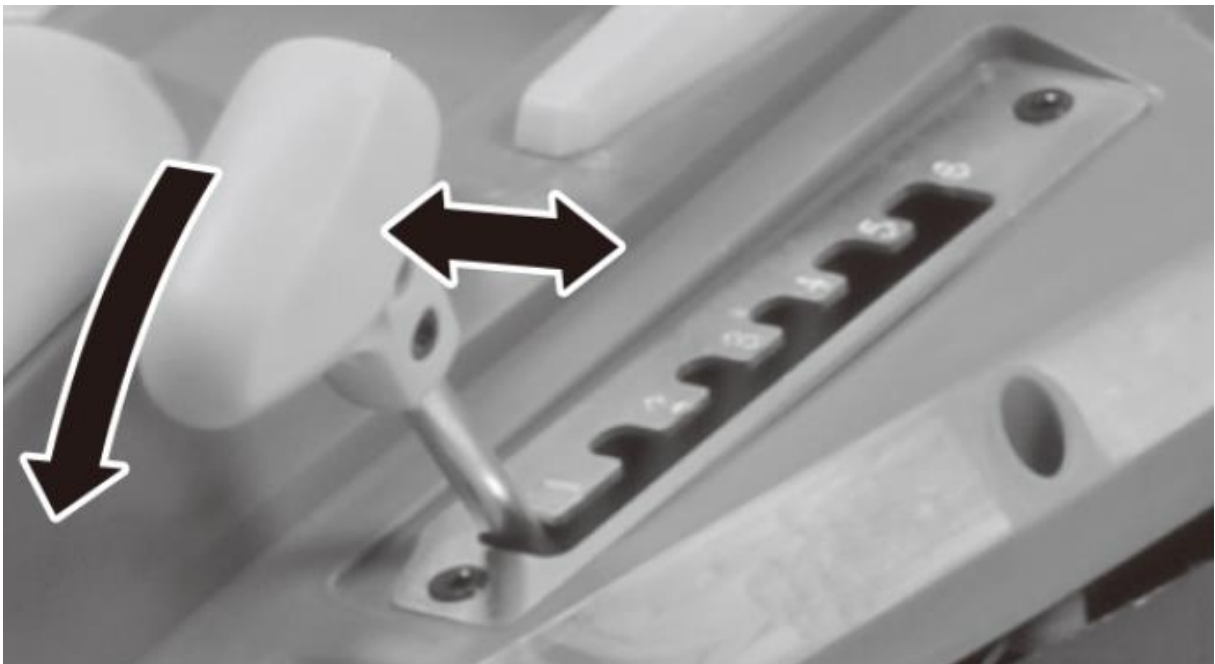


Här är några tips som hjälper dig att hålla din gräsmatta frisk och säkerställa konsekvent tillväxt: En gräsmatta består av olika typer av gräs. Frekvent klippning främjar tillväxten av gräs, detta resulterar i starka rötter och ett fast grässtrå. Om du klipper gräset sällan kommer kraftigt växande gräs och annat ogräs (som klöver, prästkragar) att utvecklas.

Den normala höjden på en gräsmatta är ca 4 -5 cm. Endast en tredjedel av den totala höjden bör klippas; Klipp därför 7 -8 cmlångt gräs till normal höjd.

116. Justering av klipphöjd

Du kan välja mellan 6 olika klipphöjder. Flytta helt enkelt spaken till önskad klipphöjdsposition enligt bilden.

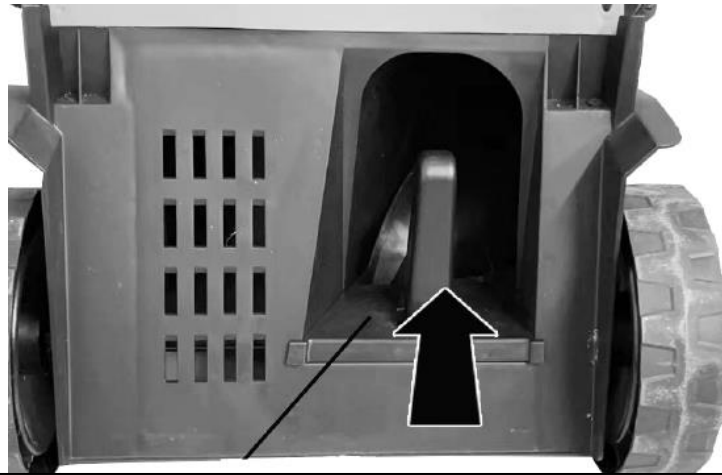


117. Kompost

Du kan samla upp gräset med gräsuppsamlaren och kompostera det eller använda mulchingsatsen för mulchingsprocessen .

För att göra detta, ta bort uppsamlingskorgen och sätt i mulchingsatsen enligt bilden.

Det klippta gräset slängs därför inte i uppsamlingskorgen med centrifugalkraft, utan stannar kvar i knivens område och hackas därför i små bitar. Det hackade gräset faller till marken mellan grässtråna och sönderfaller till humus - gräsmattan får omedelbart en naturlig, organisk gödning.



Obs!

För bra mulchresultat bör gräset inte tvättas för högt före klippning, annars tar det längre tid för gräsklippen att brytas ned.

118. Förfogande



VARNA UNG!

Gör gamla elverktyg oanvändbara före kassering:

- nätdrivna elverktyg genom att ta ur anslutningskontakten,
- batteridrivna elverktyg genom att ta bort batteriet.



Endast för EU-länder

Kasta inte elverktyg i hushållssoporna! Enligt det europeiska direktivet 2012/19/EG om avfall från elektrisk och elektronisk utrustning och dess implementering i nationell lagstiftning, ska använd elektrisk utrustning samlas in separat och återvinnas på ett miljövänligt sätt. Återvinning av råvaror istället för avfallshantering. Enheten, tillbehören och förpackningen ska återvinnas på ett miljövänligt



sätt. Plastdelar är märkta för sorterad återvinning.



WARNING!

Kasta inte uppladdningsbara batterier/batterier i hushållssoporna, i elden eller i vatten. Öppna inte gamla batterier. Uppladdningsbara batterier/batterier ska samlas in, återvinnas eller kasseras på ett miljövänligt sätt.

Endast för EU-länder: Enligt direktiv 2006/66/EC måste defekta eller använda ackumulatörer/batterier återvinnas.

**ETT MEDDELANDE**

Kontakta din kommun/stad för information om deponeringsmöjligheter.



Återvinning av råvaror istället för avfallshantering.

119. Tekniska data

slättermaskin	
tomgångsvarvtal	3700 min ⁻¹
Märkspänning	2×20V = 40V
Arbetsbredd	430 mm
Klipphöjder	25-75 mm,
Inställningsalternativ	6
volym Gräsfångarkorg	40 liter
Mer mätt Ljudeffektnivå (L _{WA})	91dB(A) (K = 1 dB(A))
Mer mätt Ljudtryck (L _{PA})	79dB(A) (K = 3 dB(A))
Beviljas Ljudeffektnivå (L _{WA})	96dB(A)
vibration	1,5 m/s ² (K = 1,5 m/s ²)
laddare	
Märkspänning	230V~, 50Hz
Märkeffekt	140W
laddningsspänning	20,9V
laddström	2,4A
Skyddsklass	II
Batteripaket	
Batterityp	Li-jon
Märkspänning	20V
kapacitet	4 Ah
Laddningstid	120 minuter

121. EU Declaration of Conformity / Declaration of Överensstämmelse

Tillverkare / Tillverkare **FUXTEC GmbH**

Kappstrasse 69, 71083 Herrenberg Tyskland / Tyskland

E-post: info@fuxtec.de Web: www.fuxtec.de

Beteckning / namn 40V batteri gräsklippare / 40V sladdlös Gräsmatta Gräsklippare

Skriv / modell **FX-E2RM43**

EG-direktiv / EG direktiv 2006/42/EC, 2014/30/EU
2000/14/EC, 2005/88/EC, 2011/30/EU

Tillämpade standarder / tillämpliga standarder

EN 60335-1

EN 60335-2-77

EN 62233

EN 55014-1EN 55014-2

Vi försäkrar härmed att ovan nämnda maskin är pga Din Design i den version vi marknadsförde grundläggande Säkerhets- och hälsokrav för de listade EG-direktiv är likvärdiga med.

Härmed försäkrar vi att ovan nämnda maskin uppfyller de grundläggande säkerhets- och hälsokrav i de ovan angivna EG-direktiven. Några manipulering eller förändring av maskinen som inte uttryckligen godkänts av oss i förväg gör detta dokument null och ogiltig.

Aufbewahrung der technischen Unterlagen: FUXTEC GmbH • Kappstraße 69 • 71083 Herrenberg •
Tyskland, L. Zirkler, Geschäftsführung

Herrenberg, 17.01.2024



Leonhard Zirkler FUXTEC GmbH

KAPPSTRASSE 69

71083 HERRENBERG TYSKLAND

POLSKA WERSJA JEZYKOWA

122. Wprowadzenie i bezpieczeństwo

Nigdy nie pozwalaj dzieciom ani osobom niezaznajomionym z tą instrukcją na korzystanie z narzędzia ogrodowego. Dzieci należy nadzorować, aby mieć pewność, że nie bawią się urządzeniem.

Przeznaczenie

Urządzenie to przeznaczone jest wyłącznie do koszenia trawników na terenach prywatnych.

Urządzenie jest zgodne z zaleceniami zawartymi w niniejszej instrukcji obsługi korzystania z dostarczonych opisów i instrukcji bezpieczeństwa. Wszelkie inne zastosowania nie są zamierzone. Niewłaściwe użycie spowoduje utratę gwarancji, a producent zrzeknie się wszelkiej odpowiedzialności. Użytkownik ponosi odpowiedzialność za wszelkie szkody wyrządzone osobom trzecim i ich mieniu. Urządzenie używać wyłącznie w stanie technicznym określonym i dostarczonym przez producenta. Nieautoryzowane zmiany w urządzeniu wykluczają odpowiedzialność producenta za powstałe z tego powodu szkody.

Ogólne wskazówki bezpieczeństwa dotyczące elektronarzędzi

OSTRZEŻENIE!

Przeczytaj wszystkie ostrzeżenia i instrukcje dotyczące bezpieczeństwa. Niezastosowanie się do ostrzeżeń i instrukcji dotyczących bezpieczeństwa może spowodować porażenie prądem, pożar i/lub poważne obrażenia.

Zachowaj wszystkie ostrzeżenia i instrukcje dotyczące bezpieczeństwa do wykorzystania w przyszłości.

Termin elektronarzędzie stosowany w instrukcjach bezpieczeństwa odnosi się do elektronarzędzi zasilanych z sieci (z przewodem zasilającym) i do elektronarzędzi zasilanych akumulatorowo (bez przewodu zasilającego).

Bezpieczeństwo pracy

- Utrzymuj miejsce pracy w czystości i dobrze oświetlone. Bałagan lub nieoświetlone miejsca pracy mogą prowadzić do wypadków.
- Nie pracuj elektronarzędziem w środowisku wybuchowym zawierającym łatwopalne ciecze, gazy lub pyły. Elektronarzędzia wytwarzają iskry, które mogą spowodować zapalenie pyłu lub oparów.
- Trzymaj dzieci i inne osoby z daleka podczas używania elektronarzędzia. Jeśli coś się rozproszy, możesz stracić kontrolę nad urządzeniem.

Bezpieczeństwo elektryczne

- Wtyczka przyłączeniowa elektronarzędzia musi pasować do gniazdka. Wtyczki nie wolno w żaden sposób modyfikować. Nie używaj przejściówek z uziemionymi elektronarzędziami. Niezmienione wtyczki i pasujące gniazda zmniejszają to ryzyko porażenia prądem.
- Unikaj fizycznego kontaktu z uziemionymi powierzchniami, takimi jak rury, grzejniki, kuchenki i lodówki. Gdy ciało jest uziemione, istnieje zwiększone ryzyko porażenia prądem.
- Trzymaj elektronarzędzia z dala od deszczu i wilgoci. Dostanie się wody do elektronarzędzia zwiększa ryzyko porażenia prądem.
- Nie używaj kabla do innych celów, do przenoszenia elektronarzędzia, wieszania go lub wyjmowania wtyczki z gniazdka. Trzymaj kabel z dala od źródeł ciepła, oleju, ostrych krawędzi i ruchomych części. Uszkodzone lub splątane kable zwiększają ryzyko porażenia prądem.
- Podczas pracy elektronarzędziem na zewnątrz należy używać wyłącznie przedłużaczy przeznaczonych do użytku na zewnątrz. Zastosowanie jednego do użytku na zewnątrz Stosowanie odpowiedniego przedłużacza zmniejsza ryzyko porażenia prądem.
- Podczas pracy elektronarzędziem na zewnątrz należy używać wyłącznie przedłużaczy przeznaczonych do użytku na zewnątrz. Zastosowanie jednego do użytku na zewnątrz Stosowanie odpowiedniego przedłużacza zmniejsza ryzyko porażenia prądem.

Bezpieczeństwo ludzi

- Bądź uważny, zwracaj uwagę na to, co robisz i rozsądnie podchodź do pracy elektronarzędziem. Nie używaj elektronarzędzia, jeśli jesteś zmęczony lub pod wpływem narkotyków, alkoholu lub leków. Chwila nieuwagi podczas obsługi elektronarzędzia może skutkować poważnymi obrażeniami.
- Zawsze nosić sprzęt ochrony osobistej i okulary ochronne. Noszenie środków ochrony osobistej, takich jak maska przeciwpyłowa, antypoślizgowe obuwie ochronne, kask lub ochronniki słuchu, w zależności od sytuacji w zależności od rodzaju i zastosowania elektronarzędzia, zmniejsza ryzyko obrażeń.
- Unikaj niezamierzonego uruchomienia. Przed podłączeniem elektronarzędzia do źródła zasilania i/lub akumulatora, podniesieniem go lub przenoszeniem należy upewnić się, że elektronarzędzie jest wyłączone. Jeśli przytrzymasz palec podczas przenoszenia elektronarzędzia na włączniku lub podłączaniu urządzenia do prądu, gdy jest ono włączone, może to prowadzić do wypadku.
- Przed włączeniem elektronarzędzia należy usunąć wszelkie narzędzia regulacyjne lub klucze. Narzędzie lub klucz umieszczone w obracającej się części urządzenia może spowodować jego uszkodzenie

prowadzić do kontuzji.

- Unikaj nieprawidłowej postawy. Zadbaj o bezpieczeństwo
Przez cały czas stój i utrzymuj równowagę. Pozwala to na lepszą kontrolę elektronarzędzia w nieoczekiwanych sytuacjach.

- Nosić odpowiednią odzież. Nie noś luźnej odzieży ani biżuterii. Trzymaj włosy, odzież i rękawiczki z dala od ruchomych części. Luźna odzież, biżuteria lub długie włosy mogą zostać wciągnięte przez ruchome części.

123. Użycie i obsługa elektronarzędzia

- Nie przeciążaj urządzenia. Do swojej pracy używaj wyznaczonego elektronarzędzia. Dzięki odpowiedniemu elektronarzędziu możesz pracować lepiej i bezpieczniej w określonym zakresie wydajności.

- Nie używaj elektronarzędzia, którego wyłącznik jest uszkodzony. Elektronarzędzie, którego nie można już włączyć ani wyłączyć, jest niebezpieczne i należy je naprawić.

- Odłącz urządzenie i/lub wyjmij baterię przed dokonaniem regulacji urządzenia, wymianą akcesoriów lub odłożeniem urządzenia. Ten środek ostrożności zapobiega niezamierzonemu uruchomieniu elektronarzędzia.

- Nieużywane elektronarzędzia należy przechowywać poza zasięgiem dzieci. Nie pozwalaj na użytkowanie urządzenia osobom, które nie są zaznajomione z nim lub niniejszą instrukcją nie przeczytałem. Elektronarzędzia są niebezpieczne, jeśli są używane przez niedoświadczone osoby.

- Ostrożnie konserwuj elektronarzędzia. Sprawdź, czy części ruchome działają prawidłowo i nie zacinają się, czy części nie są popękane lub uszkodzone w sposób uniemożliwiający działanie elektronarzędzie jest uszkodzone. Przed użyciem urządzenia należy naprawić uszkodzone części. Wiele wypadków jest powodowanych przez źle konserwowane elektronarzędzia.

- Utrzymuj narzędzia tnące ostre i czyste. Starannie konserwowane narzędzia tnące z ostrymi krawędziami tnącymi są mniej podatne na zacięcia i są lżejsze prowadzić.

- Używaj elektronarzędzi, akcesoriów, narzędzi aplikacyjnych itp. zgodnie z niniejszą instrukcją. Należy wziąć pod uwagę warunki pracy i rodzaj wykonywanej czynności. Używanie elektronarzędzi do zastosowań innych niż te, do których są przeznaczone, może spowodować prowadzić do niebezpiecznych sytuacji.

124. Używanie i obsługa narzędzia bezprzewodowego

- Ładuj akumulatory wyłącznie ładowarkami zalecanymi przez producenta. Ładowarka przeznaczona do określonego typu akumulatora stwarza ryzyko pożaru, jeśli jest używana z innymi akumulatorami.
- W elektronarzędziach należy używać wyłącznie akumulatorów przeznaczonych do tego celu. Używanie innych akumulatorów może spowodować obrażenia ciała i ryzyko pożaru.
- Trzymaj nieużywaną baterię z dala od spinaczy biurowych, monet, kluczy, gwoździ, śrub i innych małych metalowych przedmiotów, które mogłyby spowodować zwarcie styków. Zwarcie pomiędzy stykami akumulatora może spowodować oparzenia lub spowodować pożar.
- W przypadku nieprawidłowego użytkowania może nastąpić wyciek płynu z akumulatora. Unikaj z nim kontaktu. W razie przypadkowego kontaktu spłukać wodą. Jeśli płyn dostanie się do oczu, należy zwrócić się o dodatkową pomoc lekarską. Wyciekający płyn z baterii może powodować podrażnienie skóry lub spowodować oparzenia.

125. Instrukcje bezpieczeństwa dotyczące kosiarek

- Dla własnego bezpieczeństwa i bezpieczeństwa innych osób, przed użyciem urządzenia przeczytaj niniejszą instrukcję obsługi i zawarte w niej wskazówki dotyczące bezpieczeństwa. Proszę zachować instrukcję obsługi i zachować instrukcje bezpieczeństwa do późniejszego wykorzystania każde zastosowanie pod ręką.
- Przekazać instrukcję obsługi wraz z urządzeniem w przypadku zmiany właściciela.
- Osoby obsługujące urządzenie nie mogą znajdować się pod wpływem środków odurzających (np. alkoholu, narkotyków lub leków).
- Urządzenie należy obsługiwać wyłącznie w sposób zalecany i dostarczony przez producenta stan techniczny. Nieautoryzowane zmiany w urządzeniu wyłączają odpowiedzialność producenta za powstałe z tego powodu szkody.
- Używaj urządzenia wyłącznie przy świetle dziennym lub przy dobrym sztucznym oświetleniu.
- Używaj urządzenia wyłącznie przy suchej pogodzie. Trzymaj go z dala od deszczu i wilgoci. Dostanie się wody do urządzenia zwiększa ryzyko porażenia prądem.
- Wyłącz urządzenie i wyjmij baterię w następujących sytuacjach:
 - ♦ jeśli urządzenie pozostanie bez nadzoru;
 - ♦ przed sprawdzeniem, czyszczeniem lub wykonaniem jakichkolwiek innych prac na urządzeniu;
 - ♦ jeśli urządzenie zacznie nadmiernie wibrować.

Przed użyciem

- Przed rozpoczęciem pracy należy zapoznać się z urządzeniem, jego funkcjami i sterowaniem.
- Przed użyciem i po uderzeniu sprawdź urządzenie pod kątem oznak zużycia lub uszkodzeń.
- Nie używaj urządzenia, którego włącznik jest uszkodzony i nie można go już włączyć ani wyłączyć.
- Sprawdź, czy wszystkie nakrętki, śruby i wkręty są dokręcone, aby zapewnić bezpieczne działanie urządzenia.
- Nigdy nie używaj urządzenia z uszkodzonymi lub brakującymi częściami. Zleć ich naprawę lub w razie potrzeby wymianę wykwalifikowanemu specjaliście lub specjalistycznemu warsztatowi.
- Podczas pracy z urządzeniem lub na nim należy zawsze nosić solidne buty, długie spodnie i odpowiedni sprzęt ochrony osobistej (okulary ochronne, ochronniki słuchu, antypoślizgowe rękawice robocze itp.). Noszenie środków ochrony osobistej zmniejsza ryzyko obrażeń.

Po wdrożeniu

Nie włączaj urządzenia, gdy w bezpośrednim sąsiedztwie znajdują się ludzie (zwłaszcza dzieci) lub zwierzęta. Upewnij się, że dzieci nie bawią się urządzeniem.

Jeśli zauważysz, że w pobliżu znajdują się ludzie (zwłaszcza dzieci) lub zwierzęta, przerwij pracę.

Praca na stromych zboczach może być niebezpieczna. Upewnij się, że masz stabilną stopę i koś powoli. Zawsze koś w poprzek zbocza, a nie w górę i w dół. Zachowaj szczególną ostrożność podczas zmiany kierunku. Istnieje ryzyko przewrócenia się!

Nie kosć na stromych zboczach. Zachowaj szczególną ostrożność podczas cofania się podczas koszenia i ciągnięcia kosiarki do siebie.

Nie przechylaj kosiarki podczas włączania silnika.

Zachowaj bezpieczną odległość wskazaną przez ramę uchwytu.

Nie włączaj silnika, dopóki stopy nie znajdą się w bezpiecznej odległości od listwy tnącej. Zachowaj ostrożność i nie sięgaj do obracającej się listwy tnącej. Wyłącz kosiarkę przed przewróceniem lub transportem, na przykład na trawnik lub po ścieżce. Nigdy nie przejeżdżaj po żwirze, gdy silnik jest uruchomiony. Istnieje ryzyko uderzenia kamieniami!

Przed podniesieniem lub transportem kosiarki wyłącz silnik, wyjmij kluczyk zabezpieczający i poczekaj

Do momentu zatrzymania się listwy tnącej. Nie reguluj wysokości koszenia, dopóki silnik nie zostanie wyłączony, a listwa tnąca się nie zatrzyma. Nigdy nie otwieraj klapy rozładunkowej przy pracującym silniku.

Przed zdjęciem kosza na trawę wyłącz silnik i poczekaj, aż listwa tnąca zatrzyma się. Po opróżnieniu kosza na trawę ostrożnie zamocuj go ponownie i upewnij się, że kosz na trawę jest dobrze przymocowany do kosiarki. Jeśli to możliwe, nie koś mokrej trawy. Nie pracuj narzędziem ogrodowym w środowisku zagrożonym wybuchem, w którym występują łatwopalne ciecze, gazy lub pyły. Przerywając pracę, nigdy nie zostawiaj urządzenia bez nadzoru i przechowuj je w bezpiecznym miejscu.

Po użyciu

Wyłącz urządzenie i wyjmij akumulator z kosiarki. Następnie umieść urządzenie w bezpiecznym miejscu.

Nie przechowuj urządzenia w zasięgu dzieci. Upewnij się, że szczeliny wentylacyjne w urządzeniu są czyste.

Aby mieć pewność, że kosiarka jest w bezpiecznym stanie, należy dokręcić wszystkie nakrętki, śruby i wkręty.

Często sprawdzaj kosz na trawę pod kątem zużycia i uszkodzeń.

Używaj wyłącznie listwy tnącej przeznaczonej dla tej kosiarki.

Postępuj zgodnie z dołączoną instrukcją instalacji i wcześniej wyjmij baterię.

Naprawy zlecaj wyłącznie wykwalifikowanemu technikowi lub centrum serwisowemu.

126. Instrukcje bezpieczeństwa ładowarki

- Trzymaj ładowarkę z dala od deszczu i wilgoci. Dostanie się wody do ładowarki zwiększa ryzyko porażenia prądem.

- Utrzymuj ładowarkę w czystości. Istnieje ryzyko porażenia prądem wskutek zanieczyszczenia.

- Przed każdym użyciem sprawdź ładowarkę, kabel i wtyczkę. Nie używaj ładowarki, jeśli zauważysz jakiegokolwiek uszkodzenia. Nie otwieraj samodzielnie ładowarki i zlecaj jej naprawę wyłącznie wykwalifikowanemu personelowi specjalistycznemu i wyłącznie przy użyciu oryginalnych części zamiennych.

Uszkodzone ładowarki, kable i wtyczki zwiększają ryzyko porażenia prądem.

- Nie umieszczaj przedmiotów na ładowarce ani nie kładź jej na miękkich powierzchniach. Istnieje ryzyko pożaru.

- Zawsze sprawdzaj, czy napięcie sieciowe odpowiada napięciu wskazanemu na tabliczce znamionowej ładowarki.

- Nigdy nie używaj ładowarki, jeśli kabel, wtyczka lub samo urządzenie są uszkodzone na skutek czynników zewnętrznych. Zabierz ładowarkę do najbliższego specjalistycznego warsztatu.

- W żadnym wypadku nie otwieraj ładowarki. W przypadku awarii należy oddać go do specjalistycznego warsztatu.

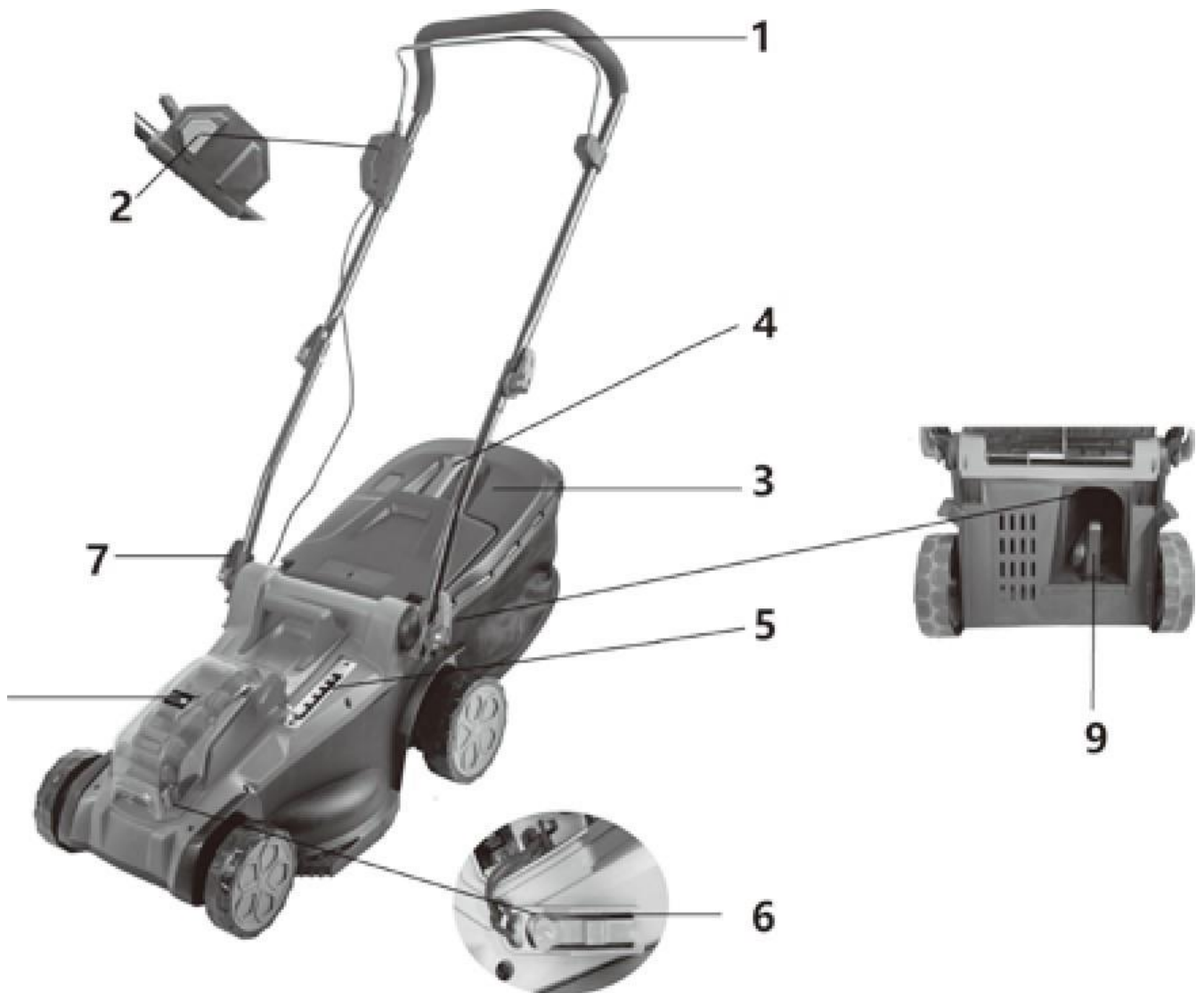
127. Instrukcje bezpieczeństwa dotyczące akumulatorów litowo-jonowych

- Nie otwieraj akumulatora. Istnieje ryzyko zwarcia.

- Chronić akumulator przed wysoką temperaturą, np. B. także od ciągłego narażenia na światło słoneczne, ogień, wodę i wilgoć. Istnieje ryzyko eksplozji.

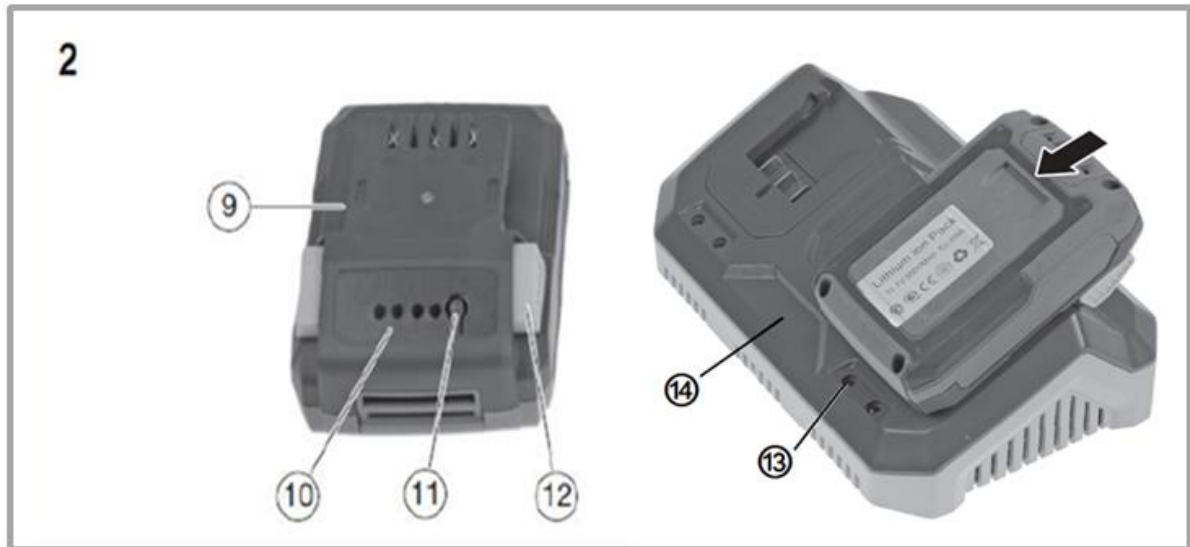
- Jeżeli akumulator jest uszkodzony lub niewłaściwie używany, mogą wydobywać się opary. Zapewnij świeże powietrze i w przypadku wystąpienia jakichkolwiek objawów skonsultuj się z lekarzem. Opary mogą podrażniać drogi oddechowe.
- W przypadku nieprawidłowego użytkowania może nastąpić wyciek płynu z akumulatora. Unikaj z nim kontaktu. W razie przypadkowego kontaktu spłukać wodą. Jeśli płyn dostanie się do oczu, należy zwrócić się o dodatkową pomoc lekarską. Wyciekający płyn z baterii może powodować podrażnienie skóry lub spowodować oparzenia.
- Używaj wyłącznie oryginalnych baterii zgodnych z tabliczką znamionową elektronarzędzia określone napięcie. Podczas korzystania z innych baterii, takich jak imitacje, baterie regenerowane lub baterie innych producentów, istnieje ryzyko obrażeń i szkód materialnych w wyniku eksplozji baterii.
- Napięcie akumulatora musi odpowiadać napięciu ładowania akumulatora w ładowarce. W przeciwnym razie istnieje ryzyko pożaru i eksplozji.
- Ładuj akumulatory wyłącznie ładowarkami zalecanymi przez producenta. Ładowarka przeznaczona do określonego typu akumulatora stwarza ryzyko pożaru, jeśli jest używana z innymi akumulatorami.
- Akumulator może zostać uszkodzony ostrymi przedmiotami, takimi jak gwoździe lub śrubokręty, lub siłą zewnętrzną. Może wystąpić wewnętrzne zwarcie, w wyniku czego akumulator może się spalić, dymić, eksplodować lub przegrzać.

128. Prezentacja



Rysunek 1: Kosiarka

1. Uchwyt przepustnicy
2. Przycisk włączania
3. Kosz na trawę
4. Uchwyt kosza na trawę
5. Dźwignia regulacji wysokości
6. Klucz bezpieczeństwa
7. Dolny drążek z szybkozamykaczem
8. Pokrywa komory akumulatora
9. Zestaw do mulczowania



Rysunek 2: ładowarka i akumulator (podwójna ładowarka, jak pokazano po prawej).

zakres dostawy wliczony w cenę)

9. Bateria/akumulator

10. Wskaźnik poziomu baterii/ akumulatora

11. Naciśnij przycisk, aby wyświetlić ładowność

12. Przycisk blokady (zatrząska się po włożeniu do ładowarki lub kosiarki)

13. Kontrolki

14. ładowarka

129. Montaż

Umieszczenie dolnego drążka

1. Otwórz to Szybkie wydanie.
2. Złóż dolny drążek (patrz ilustracja)
3. Zwróć uwagę na kierunek montażu : występy musi zatrzasnąć się w zagłębieniach (patrz ilustracja).
4. Zamknij szybkozamykacz

Uwaga:

Aby upewnić się, że szybkozamykacz zamyka się szczelnie, można zmienić pozycję na gwincie, obracając go w kierunku przeciwnym do ruchu wskazówek zegara lub zgodnie z ruchem wskazówek zegara, aż do znalezienia prawidłowej pozycji zapewniającej szczelne zamknięcie.



Połączenie dźwigara górnego z dźwigarem dolnym

Połącz górną i dolną belkę za pomocą śrub podsadzeniowych i szybkozamykaczy (patrz ilustracja).

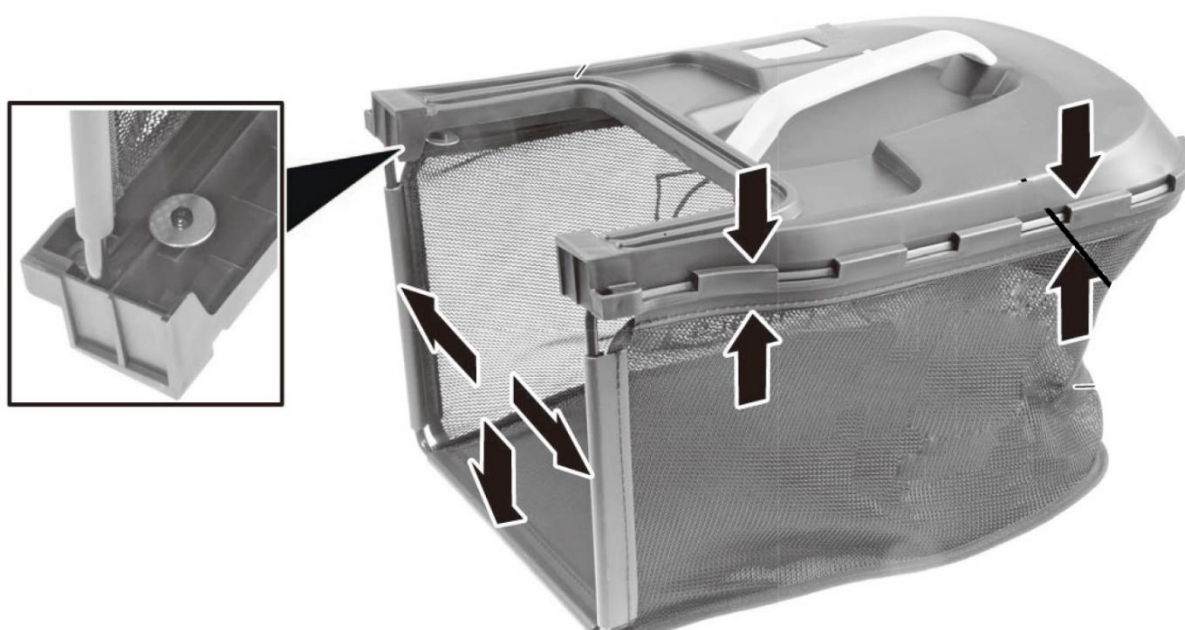


Uwaga:

Aby upewnić się, że szybkozamykacz zamyka się szczelnie, można zmienić pozycję na gwincie, obracając go w kierunku przeciwnym do ruchu wskazówek zegara lub zgodnie z ruchem wskazówek zegara, aż do znalezienia prawidłowej pozycji zapewniającej szczelne zamknięcie.

Montaż kosza na trawę

Połącz plastikowe części i tkaninę z ramą kosza na trawę, jak pokazano.



Aby przymocować kosz na trawę do kosiarki, otwórz tylną klapę i zawieś kosz na trawę, jak pokazano na rysunku:



130. Włącz/wyłącz urządzenie

Włóż akumulatory do dostarczonych szyn. Następnie włóż klucz zabezpieczający (oznaczony cyfrą 6 na obrazku). Dopiero wtedy można włączyć kosiarkę za pomocą przycisku zasilania i manetki gazu.

Jeśli masz

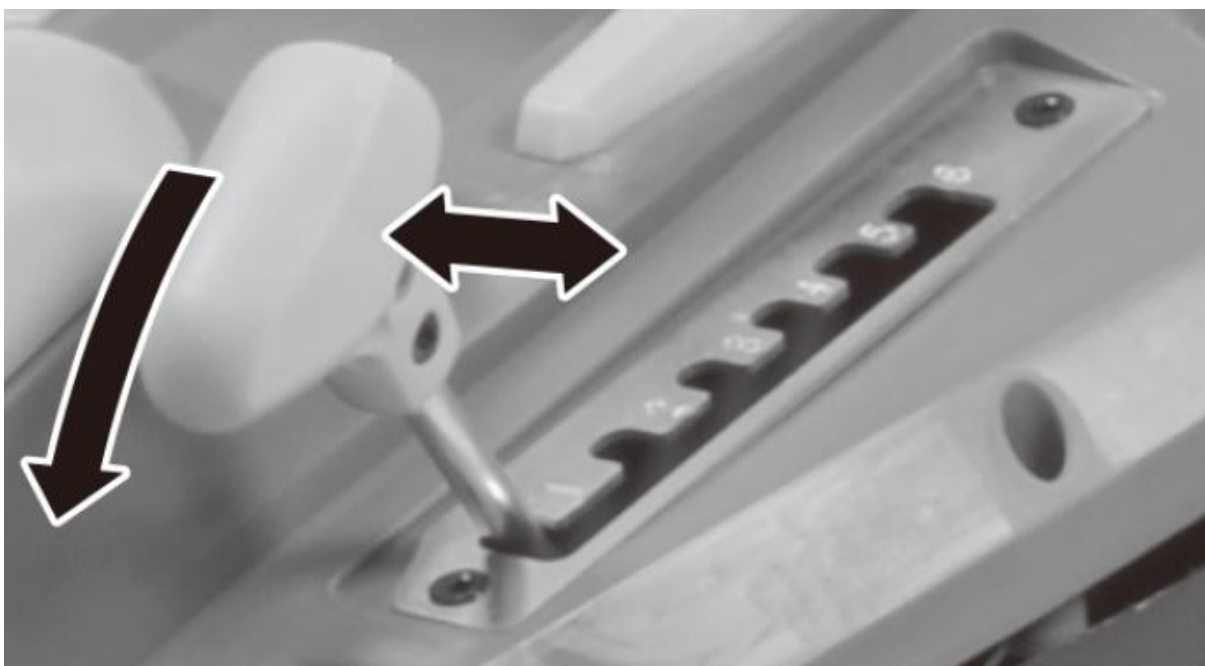
Puść uchwyt, a urządzenie przestanie działać. Uwaga: Narzędzie tnące może nadal lekko pracować.



Oto kilka wskazówek, które pomogą Ci utrzymać trawnik w zdrowiu i zapewnić równomierny wzrost: Trawniki składają się z różnych rodzajów trawy. Częste koszenie sprzyja wzrostowi trawy, skutkuje to mocnymi korzeniami i mocnym żdźbłem trawy. Jeśli trawę będziesz kosić rzadko, rozwiną się silnie rosnące trawy i inne chwasty (takie jak koniczyna, stokrotki). Normalna wysokość trawnika wynosi ok. 4 cm -5 cm. Należy kosić tylko jedną trzecią całkowitej wysokości; dlatego przytnij 7-8 cm długości traw do normalnej wysokości.

132. Regulacja wysokości cięcia

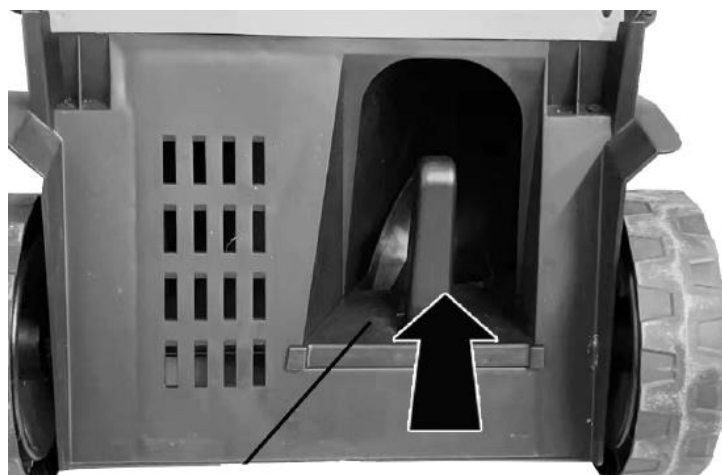
Można wybierać spośród 6 różnych wysokości koszenia. Wystarczy przesunąć dźwignię do żądanej pozycji wysokości koszenia, jak pokazano.



133. Chochoł

Możesz zebrać trawę za pomocą kosza na trawę i kompostować lub użyć zestawu do mulczowania do procesu mulczowania. W tym celu należy wyjąć kosz zbierający i włożyć zestaw do mulczowania, jak pokazano.

Dzięki temu skoszona trawa nie jest wrzucana do kosza zbiorczego pod wpływem siły odśrodkowej, ale pozostaje w obszarze noża i dlatego jest siekana na małe kawałki. Posiekana trawa opada na ziemię pomiędzy źdźbłami trawy i rozkłada się na próchnicę – trawnik natychmiast otrzymuje naturalny, organiczny nawóz.



Uwaga:

Aby uzyskać dobre wyniki mulczowania, trawa nie powinna być myta zbyt wysoko przed koszeniem, w przeciwnym razie ścinki będą rozkładać się dłużej.

134. Sprzedaż



OSTRZEŻ UNG!

Przed wyrzuceniem starego elektronarzędzia należy uniemożliwić jego użycie:

- elektronarzędzia zasilane sieciowo po wyjęciu wtyczki przyłączeniowej,
- elektronarzędzi zasilanych akumulatorowo poprzez wyjęcie akumulatora.



Tylko dla krajów UE

Nie wyrzucaj elektronarzędzi do śmieci domowych! Zgodnie z Dyrektywą Europejską 2012/19/WE w sprawie zużytego sprzętu elektrycznego i elektronicznego oraz jej implementacją do prawa krajowego, zużyty sprzęt elektryczny należy zbierać selektywnie i poddawać recyklingowi w sposób przyjazny dla środowiska. Odzysk surowców zamiast utylizacji odpadów. Urządzenie, akcesoria i



opakowanie należy poddać recyklingowi w sposób przyjazny dla środowiska. Części plastikowe są przeznaczone do sortowania i recyklingu.



OSTRZEŻENIE!

Nie wrzucaj akumulatorów/baterii do śmieci domowych, do ognia lub do wody. Nie otwieraj starych baterii. Akumulatory/baterie należy zbierać, poddawać recyklingowi lub utylizować w sposób przyjazny dla środowiska.

Tylko dla krajów UE: Zgodnie z dyrektywą 2006/66/WE uszkodzone lub zużyte akumulatory/baterie należy poddać recyklingowi.

i UWAGA

Aby uzyskać informacje na temat możliwości utylizacji, należy skontaktować się z gminą/miastem.



Recykling surowców zamiast utylizacji odpadów.

135. Dane techniczne

kosiarka	
prędkość biegu jałowego	3700 min ⁻¹
Napięcie znamionowe	2×20 V = 40 V
Szerokość robocza	430 mm
Wysokości cięcia	25-75mm,
Ustawianie opcji	6
tom Kosz na trawę	40 litrów
Bardziej miarowe Poziom mocy akustycznej (L _{WA})	91dB(A) (K = 1 dB(A))
Bardziej miarowe Ciśnienie akustyczne (L _{PA})	79dB(A) (K = 3 dB(A))
Nadany Poziom mocy akustycznej (L _{WA})	96dB(A)
wibracja	1,5 m/s ² (K = 1,5 m/s ²)
rumak	
Napięcie znamionowe	230 V~, 50 Hz
Moc znamionowa	140 W
napięcie ładowania	20,9 V
prąd ładowania	2,4A
Klasa ochrony	II
Pakiet akumulatorów	
Typ baterii	litowo-jonowy
Napięcie znamionowe	20 V
pojemność	4 Ach
Czas ładowania	120 minut

136. Deklaracja zgodności UE / Deklaracja Konformizm

Producent/Wytwórca **FUXTEC GmbH**
Kappstrasse 69, 71083 Herrenberga Niemcy / Niemcy
E-mail: info@fuxtec.de Sieć: www.fuxtec.de

Oznaczenie / nazwa Kosiarka akumulatorowa 40V / akumulatorowa 40V Trawnik
Kosiarka

Typ / model **FX-E2RM43**

Dyrektywa WE / WE dyrektywa 2006/42 /WE, 2014/30/UE
2000/14/WE, 2005/88/WE, 2011/30/UE

Zastosowane normy / obowiązujące standardy

EN 60335-1
EN 60335-2-77
EN 62233
EN 55014-1EN 55014-2

Oświadczamy, że w/w maszyna jest przedmiotem Twój Projekt w wersji, którą wprowadziliśmy na rynek podstawowy Wymagania dotyczące bezpieczeństwa i zdrowia osób wymienionych Dyrektywa WE są równoważne.

Niniejszym oświadczamy, że wyżej wymieniona maszyna spełnia wymagania niezbędny wymagania bezpieczeństwa i ochrony zdrowia zawarte w wyżej wymienionych dyrektywach WE. Każda manipulacja lub zmiana maszyny nie będąca wyraźnie autoryzowana przez nas z góry czyni niniejszy dokument nieważnym i próżnia.

Aufbewahrung der technischen Unterlagen: FUXTEC GmbH • Ulica Kappska 69 • 71083 Herrenberg • Niemcy, L. Zirkler, Zarządzanie majątkiem

Herrenberg, 17.01.2024



Leonharda Zirklera FUXTEC GmbH
KAPPSTRASSE 69
71083 HERRENBERGA NIEMCY

Slovenská verzia

137. Úvod a bezpečnosť

Nikdy nedovoľte deťom alebo osobám, ktoré nie sú oboznámené s týmito pokynmi, používať záhradné náradie. Deti by mali byť pod dohľadom, aby sa zabezpečilo, že si s náradím nehrajú.

Určené použitie

Toto zariadenie je určené výhradne na kosenie trávnikov v súkromnej sfére.

Nástroj sa má používať v súlade s

. Akékoľvek iné použitie nie je v súlade s určením. Použitie v rozpore s určením má za následok zánik záruky a odmietnutie akejkoľvek zodpovednosti zo strany výrobcu. Používateľ zodpovedá za všetky škody spôsobené tretím osobám a ich majetku. Nástroj prevádzkujte iba v technickom stave predpísanom a dodanom výrobcom. Samovoľné úpravy na nástroji vylučujú zodpovednosť výrobcu za škody, ktoré z nich vyplývajú.

Všeobecné bezpečnostné pokyny pre elektrické náradie

VAROVANIE!

Prečítajte si všetky bezpečnostné pokyny a návody. Nedodržanie bezpečnostných pokynov a návodov môže spôsobiť úraz elektrickým prúdom, požiar a/alebo vážne zranenia.

Všetky bezpečnostné pokyny a návody si uchovajte pre budúcnosť.

Pojem „elektrické náradie“ použitý v bezpečnostných pokynoch sa vzťahuje na elektrické náradie napájané zo siete (s napájacím káblom) a na elektrické náradie napájané z akumulátora (bez napájacieho kábla).

Bezpečnosť na pracovisku

- Udržujte svoje pracovisko čisté a dobre osvetlené. Neporiadok alebo neosvetlené pracoviská môžu viesť k úrazom.
- Nepracujte s elektrickým náradím v prostredí s nebezpečenstvom výbuchu, kde sa nachádzajú horľavé kvapaliny, plyny alebo prach. Elektrické náradie vytvára iskry, ktoré môžu zapáliť prach alebo výpary.
- Počas používania elektrického náradia držte deti a iné osoby v bezpečnej vzdialenosti. Ak sa necháte rozptyľovať, môžete stratiť kontrolu nad zariadením.

Elektrická bezpečnosť

- Zástrčka elektrického náradia musí pasovať do zásuvky. Zástrčku nesmie byť nijakým spôsobom upravená. Nepoužívajte adaptéry spolu s elektrickým náradím s ochranným uzemnením. Neupravené zástrčky a vhodné zásuvky znižujú riziko úrazu elektrickým prúdom.
- Vyhnite sa telesnému kontaktu s uzemnenými povrchmi, ako sú rúry, radiátory, sporáky a chladničky. Ak je vaše telo uzemnené, existuje zvýšené riziko úrazu elektrickým prúdom.
- Chráňte elektrické náradie pred dažďom alebo vlhkosťou. Vniknutie vody do elektrického náradia zvyšuje riziko úrazu elektrickým prúdom.
- Kábel nepoužívajte na iné účely, ako je prenášanie elektrického náradia, jeho zavesenie alebo vytiahnutie zástrčky zo zásuvky. Kábel držte mimo dosahu tepla, oleja, ostrých hrán alebo pohyblivých častí zariadenia. Poškodené alebo zamotané káble zvyšujú riziko úrazu elektrickým prúdom.
- Ak pracujete s elektrickým náradím vonku, používajte iba predlžovacie káble, ktoré sú vhodné pre vonkajšie použitie. Použitie vhodného predlžovacieho kábla pre vonkajšie použitie znižuje riziko úrazu elektrickým prúdom.
- Ak pracujete s elektrickým náradím vonku, používajte iba predlžovacie káble, ktoré sú vhodné aj pre vonkajšie použitie. Použitie predlžovacieho kábla znižuje riziko úrazu elektrickým prúdom.

Bezpečnosť osôb

- Buďte ostražití, dávajte pozor na to, čo robíte, a pri práci s elektrickým náradím postupujte rozumne. Nepoužívajte elektrické náradie, ak ste unavení alebo pod vplyvom drog, alkoholu alebo liekov. Chvilka nepozornosti pri používaní elektrického náradia môže viesť k vážnym zraneniam.
- Noste osobné ochranné prostriedky a vždy ochranné okuliare. Nosenie osobných ochranných prostriedkov, ako sú protiprachová maska, protisklzová bezpečnostná obuv, ochranná prilba alebo chrániče sluchu, v závislosti podľa typu a použitia elektrického náradia, znižuje riziko úrazov.
- Zabráňte neúmyselnému spusteniu. Uistite sa, že je elektrické náradie vypnuté, skôr ako ho pripojíte k napájaniu a/alebo akumulátoru, zdvihnete alebo prenášate. Ak pri prenášaní elektrického náradia prstom na spínači alebo pripojíte zapnuté zariadenie k napájaniu, môže to viesť k úrazom.
- Pred zapnutím elektrického náradia odstráňte nastavovacie nástroje alebo kľúče. Nástroj alebo kľúč, ktorý sa nachádza v rotujúcej časti zariadenia, môže spôsobiť zranenia.

- Vyhnite sa neprirodzeným polohám tela. Dbajte na bezpečný postoj a vždy udržiajte rovnováhu. Vďaka tomu budete môcť elektrické náradie v neočakávaných situáciách lepšie ovládať.

- Noste vhodné oblečenie. Nenoste voľné oblečenie ani šperky. Držte vlasy, oblečenie a rukavice ďalej od pohyblivých častí. Voľné oblečenie, šperky alebo dlhé vlasy sa môžu zachytiť o pohyblivé časti.

138. Používanie a zaobchádzanie s elektrickým náradím

- Nespôsobujte preťaženie zariadenia. Na prácu používajte elektrické náradie určené na daný účel. S vhodným elektrickým náradím budete pracovať lepšie a bezpečnejšie v uvedenom výkonovom rozsahu.

- Nepoužívajte elektrické náradie s poškodeným vypínačom. Elektrické náradie, ktoré sa nedá zapnúť alebo vypnúť, je nebezpečné a musí sa opraviť.

- Pred vykonaním nastavení zariadenia, výmenou príslušenstva alebo odložením zariadenia vytiahnite zástrčku zo zásuvky a/alebo vyberte akumulátor. Toto bezpečnostné opatrenie zabráni neúmyselnému spusteniu elektrického náradia.

- Nepoužívané elektrické náradie uchovávajte mimo dosahu detí. Nedovoľte, aby zariadenie používali osoby, ktoré s ním nie sú oboznámené alebo si neprečítali tieto pokyny. Elektrické náradie je nebezpečné, ak ho používajú neskúsené osoby.

- O elektrické náradie sa starajte s náležitou starostlivosťou. Skontrolujte, či pohyblivé časti fungujú bezchybne a nezadrhávajú sa, či nie sú časti zlomené alebo poškodené tak, že je narušená funkcia elektrického náradia. Nechajte poškodené časti opraviť pred použitím zariadenia. Mnohé úrazy sú spôsobené zle udržiavaným elektrickým náradím.

- Udržujte rezné nástroje ostré a čisté. Starostlivo udržiavané rezné nástroje s ostrými reznými hranami sa menej zasekávajú a ľahšie sa ovládateľné.

- Elektrické náradie, príslušenstvo, výmenné nástroje atď. používajte v súlade s týmito pokynmi. Zohľadnite pritom pracovné podmienky a vykonávanú činnosť. Používanie elektrického náradia na iné ako určené účely môže viesť k nebezpečným situáciám.

139. Používanie a zaobchádzanie s akumulátorovým náradím

- Akumulátory nabíjajte iba nabíjačkami odporúčanými výrobcom. Ak sa nabíjačka, ktorá je vhodná pre určitý typ akumulátorov, používa s inými akumulátormi, hrozí nebezpečenstvo požiaru.
- V elektrickom náradí používajte iba určené akumulátory. Použitie iných akumulátorov môže viesť k zraneniam a nebezpečenstvu požiaru.
- Nepoužívanú batériu uchovávajte mimo dosahu kancelárskych sponiek, mincí, kľúčov, klinčov, skrutiek alebo iných malých kovových predmetov, ktoré by mohli spôsobiť skrat kontaktov. Skrat medzi kontaktmi batérie môže spôsobiť popáleniny alebo požiar.
- Pri nesprávnom používaní môže z akumulátora vytekať tekutina. Vyhnite sa kontaktu s ňou. V prípade náhodného kontaktu s vodou ju opláchnite. Ak sa tekutina dostane do očí, vyhľadajte lekársku pomoc. Vytekajúca tekutina z akumulátora môže spôsobiť podráždenie kože alebo popálenín.

140. Bezpečnostné pokyny pre kosačky na trávnu

- Pre vašu bezpečnosť a bezpečnosť ostatných si pred použitím zariadenia prečítajte tento návod na obsluhu a jeho bezpečnostné pokyny. Návod na obsluhu a bezpečnostné pokyny na bezpečnom mieste pre neskoršie použitie a majte ich pri každom použití.
- Pri zmene vlastníka zariadenia odovzdajte spolu so zariadením aj návod na obsluhu.
- Osoby, ktoré obsluhujú zariadenie, nesmú byť pod vplyvom omamných látok (napr. alkoholu, drog alebo liekov).
- Zariadenie prevádzkujte iba v technickom stave predpísanom a dodanom výrobcom. Samovoľné úpravy zariadenia vylučujú zodpovednosť výrobcu za škody, ktoré z nich vyplývajú.
- Zariadenie používajte len za denného svetla alebo pri dobrom umelom osvetlení.
- Zariadenie používajte len za suchých poveternostných podmienok. Chráňte ho pred dažďom alebo vlhkosťou. Vniknutie vody do zariadenia zvyšuje riziko úrazu elektrickým prúdom.
- V nasledujúcich prípadoch zariadenie vypnite a vyberte batériu:
 - ♦ ak je zariadenie ponechané bez dozoru;
 - ♦ pred kontrolou, čistením alebo inými prácami na zariadení;
 - ♦ ak zariadenie začne nadmerne vibrovať.

Pred použitím

- Pred začatím práce sa oboznámte so zariadením, jeho funkciami a ovládacími prvkami.
- Pred uvedením do prevádzky a po náraze skontrolujte zariadenie, či nevykazuje známky opotrebenia alebo poškodenia.

- Nepoužívajte zariadenie, ktorého vypínač je poškodený a nedá sa zapnúť ani vypnúť.
- Skontrolujte, či sú všetky matice, skrutky a svorníky pevne utiahnuté, aby ste zaistili bezpečnú prevádzku zariadenia.
- Nikdy nepoužívajte zariadenie s poškodenými alebo chýbajúcimi dielmi. Nechajte ich opraviť alebo v prípade potreby vymeniť kvalifikovaným odborníkom alebo v odbornom servise.
- Pri práci so zariadením alebo na ňom vždy noste pevnú obuv, dlhé nohavice a príslušné osobné ochranné prostriedky (ochranné okuliare, chrániče sluchu, pracovné rukavice s dobrým úchopom atď.). Nosenie osobných ochranných prostriedkov znižuje riziko úrazov.

Pri používaní

Nezapínajte zariadenie, ak sa v bezprostrednej blízkosti nachádzajú osoby (najmä deti) alebo zvieratá. Uistite sa, že deti sa nehrajú so zariadením.

Prerušte prácu, ak zistíte, že sa v blízkosti nachádzajú osoby (najmä deti) alebo domáce zvieratá. Práca na strmých svahoch môže byť nebezpečná. Uistite sa, že máte pevný postoj a koste pomaly. Vždy koste naprieč svahu a nie hore a dole. Pri zmene smeru buďte obzvlášť opatrní. Hrozí nebezpečenstvo prevrátenia!

Nekoste na strmých svahoch. Buďte obzvlášť opatrní, ak sa pri kosení pohybujete dozadu a ťaháte kosačku za sebou.

Pri zapínaní motora kosačku nenakláňajte.

Dodržiavajte bezpečnú vzdialenosť, ako je uvedené na rámčeku rukoväte.

Nespúšťajte motor, kým sa vaše nohy nenachádzajú v bezpečnej vzdialenosti od žacieho noža. Buďte opatrní a nedotýkajte sa rotujúceho žacieho noža. Vypnite kosačku pred jej naklonením alebo prepravou, napr. z/na trávnik alebo po chodníkoch. Nikdy neprechádzajte po štrku, keď beží motor. Hrozí nebezpečenstvo zrazenia kameňmi!

Pred zdvihnutím alebo prepravou kosačky vypnite motor, vytiahnite bezpečnostný kľúč a počkajte, kým sa žací mechanizmus úplne nezastaví. Nastavujte výšku kosenia až po vypnutí motora a úplnom zastavení žacieho mechanizmu. Nikdy neotvárajte vyhadzovací otvor pri bežiacom motore. Pred odstránením zberného koša vypnite motor a počkajte, kým sa žací mechanizmus úplne zastaví. Po vyprázdnení zberného koša ho opäť starostlivo upevnite a uistite sa, že je bezpečne pripevnený k kosačke. Ak je to možné, nekoste mokrú trávu. Nepracujte so záhradným náradím v prostredí s nebezpečenstvom výbuchu, kde sa nachádzajú horľavé kvapaliny, plyny alebo prach. Ak prerušíte prácu, nikdy nenechávajte zariadenie bez dozoru a uložte ho na bezpečnom mieste.

Po použití

Vypnite zariadenie a vyberte akumulátor z kosačky. Potom zariadenie odložte na bezpečné miesto. Neskladujte zariadenie v dosahu detí. Uistite sa, že ventilačné otvory v zariadení sú čisté.

Uistite sa, že sú všetky matice, skrutky a svorníky pevne utiahnuté, aby bola kosačka v bezpečnom prevádzkovom stave.

Zberný kôš pravidelne kontrolujte, či nie je opotrebovaný alebo poškodený.

Používajte iba žací lištu určenú pre tento kosačku.

Dodržiavajte priložené inštalačné pokyny a predtým vyberte akumulátor.
Opravy nechajte vykonávať výlučne kvalifikovaným technikom alebo servisným strediskom.

141. Bezpečnostné pokyny pre nabíjačku

- Chráňte nabíjačku pred dažďom alebo vlhkosťou. Vniknutie vody do nabíjačky zvyšuje riziko úrazu elektrickým prúdom.
- Udržujte nabíjačku v čistote. Znečistenie predstavuje nebezpečenstvo úrazu elektrickým prúdom.
- Pred každým použitím skontrolujte nabíjačku, kábel a zástrčku. Ak zistíte poškodenie, nabíjačku nepoužívajte. Nabíjačku neotvárajte sami a nechajte ju opraviť len kvalifikovaným odborným personálom a výlučne s použitím originálnych náhradných dielov. Poškodené nabíjačky, káble a zástrčky zvyšujú riziko úrazu elektrickým prúdom.
- Na nabíjačku nekladte žiadne predmety a neukladajte ju na mäkké povrchy. Hrozí nebezpečenstvo požiaru.
- Vždy skontrolujte, či sieťové napätie zodpovedá napätiu uvedenému na typovom štítku nabíjačky.
- Nikdy nepoužívajte nabíjačku, ak sú káble, zástrčky alebo samotné zariadenie poškodené vonkajšími vplyvmi. Odnesť nabíjačku do najbližšieho odborného servisu.
- V žiadnom prípade neotvárajte nabíjačku. V prípade poruchy ju odnesť do odborného servisu.

142. Bezpečnostné pokyny pre lítium-iónové akumulátory

- Batériu neotvárajte. Hrozí nebezpečenstvo skratu.
- Chráňte akumulátor pred teplom, napr. pred trvalým slnečným žiarením, ohňom, vodou a vlhkosťou. Hrozí nebezpečenstvo výbuchu.
- Pri poškodení a nesprávnom používaní akumulátora môžu unikať výpary. Zabezpečte prívod čerstvého vzduchu a v prípade ťažkostí vyhľadajte lekára. Výpary môžu dráždiť dýchacie cesty.
- Pri nesprávnom používaní môže z batérie unikať tekutina. Vyhnite sa kontaktu s ňou. V prípade náhodného kontaktu s vodou ju opláchnite. Ak sa tekutina dostane do očí, vyhľadajte lekársku pomoc. Unikajúca tekutina z batérie môže spôsobiť podráždenie kože alebo popálenín.
- Používajte iba originálne batérie s napätím uvedeným na typovom štítku vášho elektrického náradia

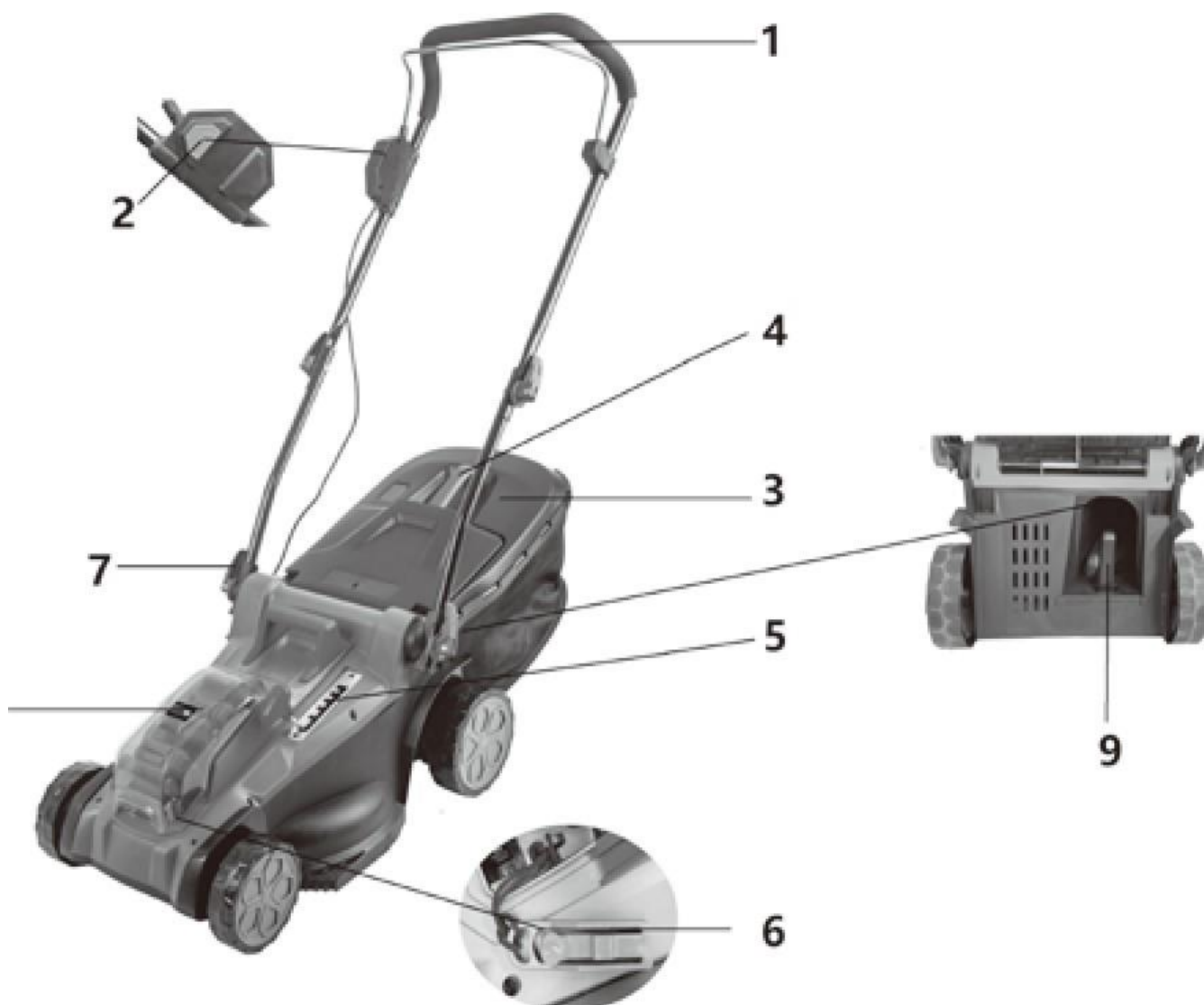
. Pri použití iných akumulátorov, napr. napodobenín, repasovaných akumulátorov alebo akumulátorov iných výrobcov, hrozí nebezpečenstvo zranenia a poškodenia majetku v dôsledku explózie akumulátorov.

- Napätie akumulátora musí zodpovedať nabíjacímu napätiu nabíjačky. V opačnom prípade hrozí nebezpečenstvo požiaru a výbuchu.

- Akumulátory nabíjajte iba nabíjačkami odporúčanými výrobcom. Ak sa nabíjačka, ktorá je vhodná pre určitý typ akumulátorov, použije s inými akumulátormi, hrozí nebezpečenstvo požiaru.

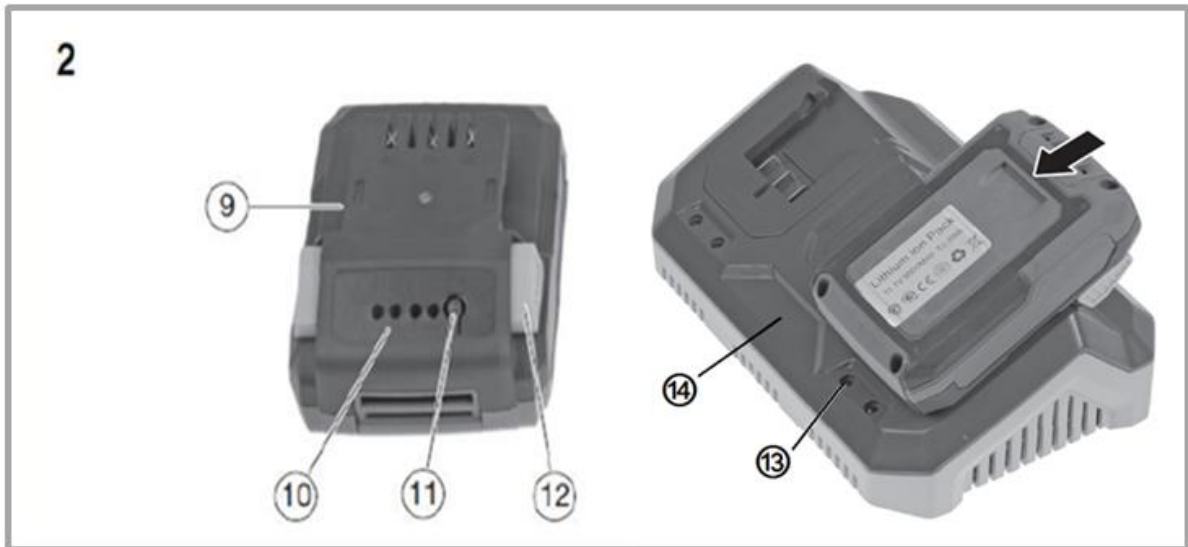
- Akumulátor môže byť poškodený ostrými predmetmi, ako sú napríklad klince alebo skrutkovače, alebo pôsobením vonkajšej sily. Môže dôjsť k vnútornému skratu a akumulátor môže horieť, dymiť, explodovať alebo sa prehriať.

143. **Prezentácia**



Obrázok 1: Kosačka na trávu

1. Páčka plynu
2. Tlačidlo na zapnutie
3. Zberný kôš
4. Rukoväť koša na trávu
5. Páčka na nastavenie výšky
6. Bezpečnostný kľúč
7. Rýchloupínací mechanizmus spodnej tyče
8. Kryt priestoru pre akumulátor
9. Sada na mulčovanie



Obrázok 2: Nabíjačka a akumulátor (duálna nabíjačka, ako je znázornené vpravo v sú súčasťou dodávky)

9. Batéria/akumulátor

10. Indikátor stavu batérie

11. Tlačidlo na zobrazenie kapacity nabíjania

12. Uzáver (zareží sa pri vložení do nabíjačky alebo kosačky)

13. Kontrolky

14. Nabíjačka

144. Montáž

Umiestnenie spodnej tyče

1. Otvorte rýchlopínacie mechanizmy.
2. Odklopte spodnú tyč nahor (pozri obrázok)
3. Dbajte na smer montáže: výstupky musia zapadnúť do otvorov (pozri obrázok).
4. Zatvorte rýchlopínacie mechanizmy.

Poznámka:

Aby sa rýchlopínacie mechanizmy pevne uzavreli, môžete ich polohu na závite zmeniť otáčaním proti alebo v smere hodinových ručičiek, kým nenájdete správnu polohu pre pevné uzavretie.



Spojenie hornej a dolnej rúrky

Spojte hornú a spodnú tyč pomocou skrutiek so zámkom a rýchlopínacích svoriek (pozri obrázok).

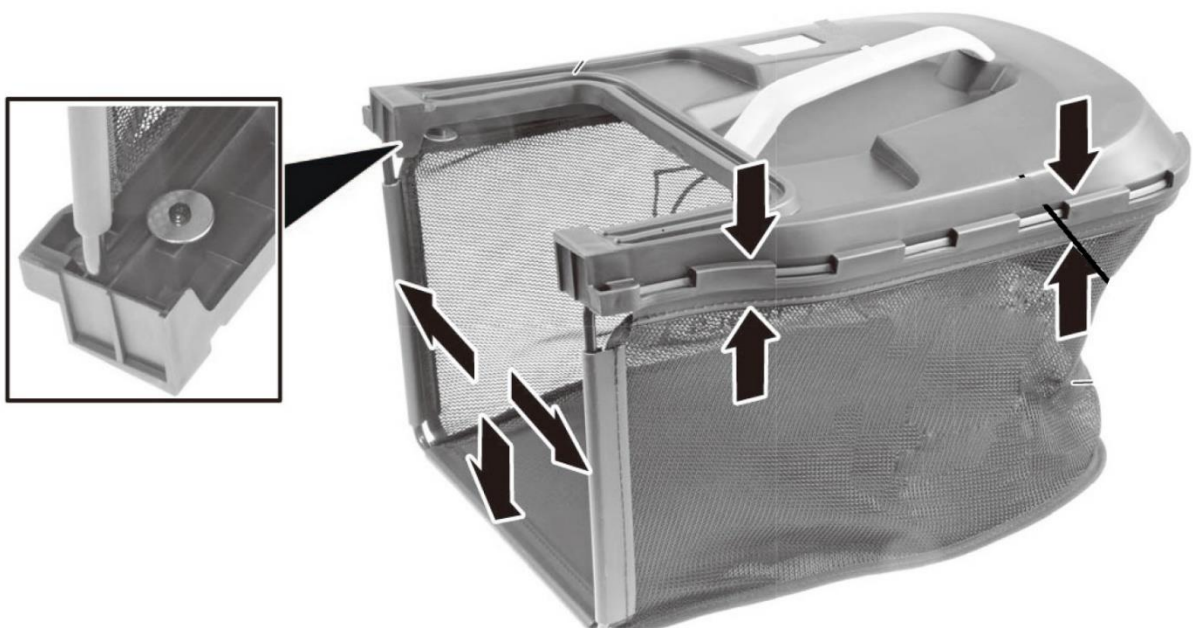


Poznámka:

Aby sa rýchlopínacie svorky pevne uzavreli, môžete zmeniť ich polohu na závitne otáčaním proti alebo v smere hodinových ručičiek, až kým nenájdete správnu polohu pre pevné uzavretie.

Montáž koša na trávu

Spojte plastové diely a látku s rámom koša na trávu, ako je znázornené na obrázku.



Na upevnenie koša na kosenú trávku k kosačke otvorte zadné veko a zavesíte koš na kosenú trávku podľa obrázku:



145. Zapnutie/vypnutie zariadenia

Vložte akumulátory do príslušných drážok. Následne vložte bezpečnostný kľúč (na obrázku označený číslom 6). Až potom môžete stlačiť spúšť a otočiť plynovou rukoväťou, aby ste kosačku zapli. Keď páčku, zariadenie zastaví svoju činnosť. Pozor: Rezací nástroj môže ešte minimálne dobehnúť.



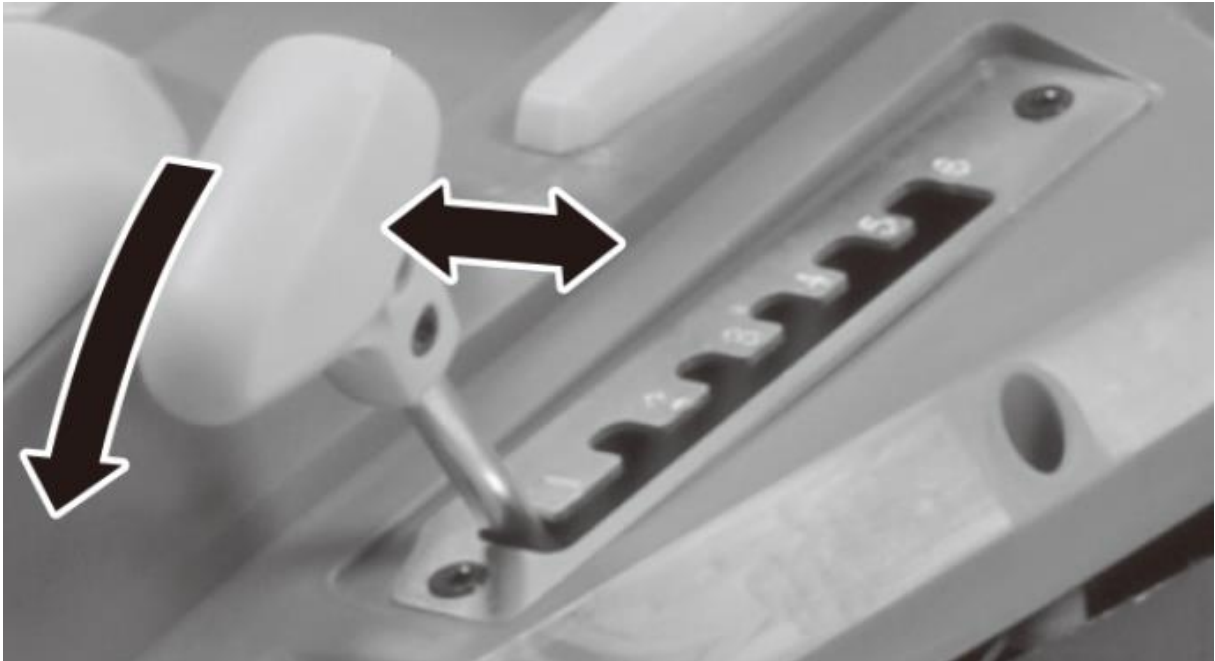
Tu je niekoľko tipov, ktoré vám pomôžu udržať trávnik zdravý a zabezpečiť rovnomerný rast:

Trávnik sa skladá z rôznych druhov trávy. Časté kosenie podporuje rast trávy, čo vedie k silným koreňom a pevným stebĺam. Ak trávu kosíte zriedka, rozvinú sa rýchlo rastúce druhy trávy a iné buriny (ako ďatelina, sedmokráska).

Normálna výška trávniku je približne 4-5 cm . Kosiť by sa mala len tretina celkovej výšky; preto pokoste trávu s dĺžkou 7-8 cm na normálnu výšku.

147. Nastavenie výšky kosenia

Môžete si vybrať medzi 6 rôznymi výškami kosenia. Jednoducho posuňte páčku do polohy pre požadovanú výšku kosenia, ako je znázornené na obrázku.

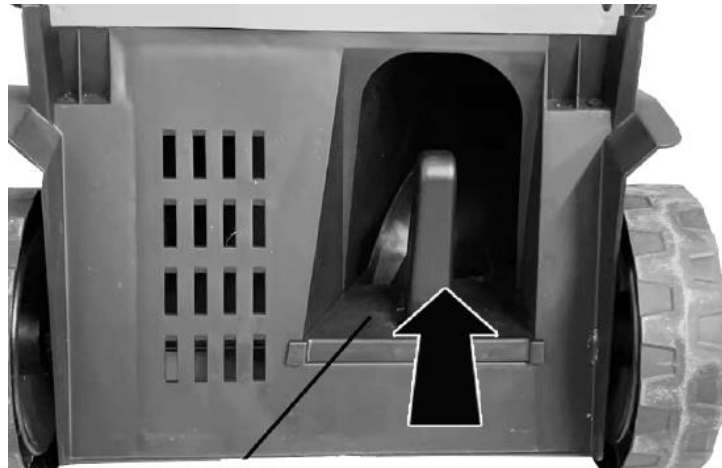


148. Mulčovanie

Trávu môžete zachytiť do zberného koša a kompostovať, alebo použiť mulčovaciu súpravu na mulčovanie.

Na tento účel odstráňte zberný kôš a nainštalujte mulčovaciu súpravu podľa obrázku.

Pokosená tráva sa tak nevhadzuje do zberného koša pomocou odstredivej sily, ale zostáva v oblasti noža a tým sa jemne drví. Drvená tráva padá na zem medzi stebľá trávy a tam sa rozkladom mení na humus – trávnik tak okamžite získava prírodné organické hnojivo.



Poznámka:

Pre dosiahnutie dobrých výsledkov pri mulčovaní by tráva nemala byť pred kosením príliš vysoká, inak bude rozklad pokosenej trávy trvať dlhšie.

149. Likvidácia



VAROVANIE!

Pred likvidáciou znefunkčnite vyradené elektrické náradie:

- u elektrického náradia napájaného zo siete odstránením napájacej zástrčky,
- u náradia napájaného z akumulátora odstránením akumulátora.



Iba pre krajiny EÚ

Nevyhadzujte elektrické náradie do domového odpadu! Podľa európskej smernice 2012/19/EÚ o odpadových elektrických a elektronických zariadeniach a jej implementácie do vnútroštátneho práva sa musia opotrebované elektrické zariadenia zberať oddelene a recyklovať spôsobom šetrným k životnému prostrediu. Získavanie surovín namiesto likvidácie odpadu. Zariadenie, príslušenstvo a



obal by mali byť recyklované spôsobom šetrným k životnému prostrediu. Plastové časti sú označené pre triedenie odpadu.



VAROVANIE!

Akumulátory/batérie nevyhadzujte do domového odpadu, do ohňa ani do vody. Vyčerpané akumulátory neotvárajte. Akumulátory/batérie je potrebné zozbierať, recyklovať alebo zlikvidovať spôsobom šetrným k životnému prostrediu.

Iba pre krajiny EÚ: Podľa smernice 2006/66/ES sa musia poškodené alebo vybité akumulátory/batérie recyklovať.

i POZNÁMKA

Informácie o možnostiach likvidácie získate vo vašej obci/meste,



Recyklácia surovín namiesto likvidácie odpadu.

150. Technické údaje

Kosačka	
Otáčky vo voľnobehu	3700 min ⁻¹
Menovité napätie	2 × 20 V = 40 V
Pracovná šírka	430 mm
Výška rezu	25-75 mm,
Možnosti nastavenia	6
Objem zberného koša	40 l
Meraná hladina akustického výkonu (LWA)	91 dB(A) (K = 1 dB(A))
Meraný akustický tlak (LPA)	79 dB(A) (K = 3 dB(A))
Zaručená hladina akustického výkonu (LWA)	96 dB(A)
Vibrácie	1,5 m/s ² (K = 1,5 m/s ²)
Nabíjačka	
Menovité napätie	230 V [~] , 50 Hz
Menovitý výkon	140 W
Nabíjacie napätie	20,9 V
Nabíjací prúd	2,4 A
Trieda ochrany	II
Batériový modul	
Typ batérie	Li-Ion
Menovité napätie	20 V
Kapacita	4 Ah
Doba nabíjania	120 minút

151. Vyhlásenie o zhode EÚ / Declaration of Conformity

Výrobca / Producer **FUXTEC GmbH**
Kappstraße 69, 71083 Herrenberg Nemecko / Germany
E-mail:info@fuxtec.de Web: www.fuxtec.de

Názov / name 40V akumulátorová kosačka / 40V Cordless Lawn Mower

Typ / model **FX-E2RM43**

Smernica EÚ / EC directive 2006 / 42 /EC, 2014/30/EU
2000/14/ES,
2005/88/EC, 2011/30/EU

Použité normy / applicable standards

EN 60335-1
EN 60335-2-77
EN 62233
EN 55014-1
EN 55014-2

Týmto vyhlasujeme, že uvedený stroj vo verzii, ktorú uvádzame na trh, spĺňa vďaka svojej konštrukcii základné bezpečnostné a zdravotné požiadavky uvedených smerníc EHS.

Týmto vyhlasujeme, že uvedený stroj spĺňa základné bezpečnostné a zdravotné požiadavky uvedených smerníc EÚ. Akákoľvek manipulácia so strojom alebo jeho úprava, ktorá nebola vopred výslovne schválená našou spoločnosťou, má za následok neplatnosť tohto dokumentu.

Uchovávanie technickej dokumentácie: FUXTEC GmbH • Kappstraße 69 • 71083 Herrenberg
• Nemecko, L. Zirkler, vedenie spoločnosti

Herrenberg, 17.01.2024



Leonhard Zirkler FUXTEC GmbH
KAPPSTRASSE 69
71083 HERRENBERG NEMECKO

Česká verze

152. Úvod a bezpečnost

Nikdy nedovolte dětem nebo osobám, které nejsou seznámeny s těmito pokyny, používat zahradní nářadí. Děti by měly být pod dohledem, aby se zajistilo, že si s nářadím nehrají.

Určené použití

Tento stroj je určen výhradně k sekání trávy v soukromém sektoru.

Nástroj je třeba používat v souladu s popisy a bezpečnostními pokyny uvedenými v tomto návodu k obsluze

. Jakékoli jiné použití je v rozporu s určením. Nesprávné použití má za následek zánik záruky a odmítnutí jakékoli odpovědnosti ze strany výrobce. Uživatel nese odpovědnost za veškeré škody způsobené třetím osobám a na jejich majetku. Provozujte nářadí pouze v technickém stavu předepsaném a dodaném výrobcem. Samovolné úpravy nářadí vylučují odpovědnost výrobce za škody z nich vyplývající.

Obecné bezpečnostní pokyny pro elektrické nářadí

VAROVÁNÍ!

Přečtěte si všechny bezpečnostní pokyny a návody. Nedodržení bezpečnostních pokynů a návodů může způsobit úraz elektrickým proudem, požár a/nebo vážná zranění.

Všechny bezpečnostní pokyny a instrukce si uschovejte pro budoucí použití.

Termín „elektrické nářadí“ použitý v bezpečnostních pokynech se vztahuje na elektrické nářadí napájené ze sítě (s napájecím kabelem) a na elektrické nářadí napájené z akumulátoru (bez napájecího kabelu).

Bezpečnost na pracovišti

- Udržujte svůj pracovní prostor čistý a dobře osvětlený. Nepořádek nebo neosvětlené pracovní prostory mohou vést k nehodám.
- S elektrickým nářadím nepracujte v prostředí s nebezpečím výbuchu, kde se nacházejí hořlavé kapaliny, plyny nebo prach. Elektrické nářadí vytváří jiskry, které mohou zapálit prach nebo výpary.
- Během používání elektrického nářadí držte děti a jiné osoby v bezpečné vzdálenosti. Při rozptýlení můžete ztratit kontrolu nad nářadím.

Elektrická bezpečnost

- Zástrčka elektrického nářadí musí pasovat do zásuvky. Zástrčku nesmíte nijak upravovat. Nepoužívejte adaptéry společně s elektrickým nářadím s ochranným uzemněním. Nezměněné zástrčky a odpovídající zásuvky snižují riziko úrazu elektrickým proudem.
- Vyhněte se tělesnému kontaktu s uzemněnými povrchy, jako jsou trubky, topení, sporáky a chladničky. Pokud je vaše tělo uzemněno, existuje zvýšené riziko úrazu elektrickým proudem.
- Chraňte elektrické nářadí před deštěm a vlhkostí. Vniknutí vody do elektrického nářadí zvyšuje riziko úrazu elektrickým proudem.
- Nepoužívejte kabel k přenášení, zavěšení elektrického nářadí ani k vytahování zástrčky ze zásuvky. Chraňte kabel před teplem, olejem, ostrými hranami nebo pohyblivými částmi zařízení. Poškozené nebo zamotané kabely zvyšují riziko úrazu elektrickým proudem.
- Pokud pracujete s elektrickým nářadím venku, používejte pouze prodlužovací kabely, které jsou vhodné pro venkovní použití. Použití vhodného prodlužovacího kabelu pro venkovní použití snižuje riziko úrazu elektrickým proudem.
- Pokud pracujete s elektrickým nářadím venku, používejte pouze prodlužovací kabely, které jsou vhodné pro venkovní použití. Použití prodlužovacího kabelu vhodného pro venkovní použití snižuje riziko úrazu elektrickým proudem.

Bezpečnost osob

- Buďte pozorní, dávejte pozor na to, co děláte, a při práci s elektrickým nářadím postupujte rozumně. Nepoužívejte elektrické nářadí, pokud jste unavení nebo pod vlivem drog, alkoholu nebo léků. Chvilka nepozornosti při používání elektrického nářadí může vést k vážným zraněním.
- Používejte osobní ochranné prostředky a vždy ochranné brýle. Používání osobních ochranných prostředků, jako jsou protiprachová maska, protiskluzová bezpečnostní obuv, ochranná přilba nebo chrániče sluchu, v závislosti podle typu a použití elektrického nářadí, snižuje riziko úrazu.
- Zabraňte nechtěnému spuštění. Před připojením k napájecímu zdroji a/nebo akumulátoru, před uchopením nebo přenášením se ujistěte, že je elektrické nářadí vypnuté. Pokud při přenášení elektrického nářadí držíte prst na spínači nebo připojíte zapnuté zařízení k napájení, může to vést k úrazům.
- Před zapnutím elektrického nářadí odstraňte nastavovací nástroje nebo klíče. Nástroj nebo klíč, který se nachází v rotující části zařízení, může způsobit zranění.

- Vyhněte se nepřírodní poloze těla. Zajistěte si bezpečný postoj a udržujte vždy rovnováhu. Díky tomu budete moci elektrické nářadí v neočekávaných situacích lépe ovládat.

- Noste vhodné oblečení. Nenoste volné oblečení ani šperky. Držte vlasy, oblečení a rukavice mimo dosah pohyblivých částí. Volné oblečení, šperky nebo dlouhé vlasy mohou být zachyceny pohyblivými částmi.

153. Používání a zacházení s elektrickým nářadím

- Nepřetěžujte zařízení. Pro svou práci používejte elektrické nářadí určené k tomuto účelu. S vhodným elektrickým nářadím budete pracovat lépe a bezpečněji v uvedeném výkonovém rozsahu.

- Nepoužívejte elektrické nářadí s vadným spínačem. Elektrické nářadí, které nelze zapnout nebo vypnout, je nebezpečné a musí být opraveno.

- Před prováděním nastavení přístroje, výměnou příslušenství nebo odložením přístroje vytáhněte zástrčku ze zásuvky a/nebo vyjměte akumulátor. Toto bezpečnostní opatření zabrání nechtěnému spuštění elektrického nářadí.

- Nepoužívané elektrické nářadí uchovávejte mimo dosah dětí. Nedovolte, aby zařízení používaly osoby, které s ním nejsou seznámeny nebo si tyto pokyny. Elektrické nářadí je nebezpečné, pokud je používá nezkušená osoba.

- O elektrické nářadí pečujte s náležitou péčí. Zkontrolujte, zda pohyblivé části fungují bezchybně a nezadrhávají se, zda nejsou části zlomené nebo poškozené tak, že je tím narušena funkce elektrického nářadí. Nechte poškozené části opravit před použitím zařízení. Mnoho nehod má příčinu ve špatně udržovaném elektrickém nářadí.

- Udržujte řezné nástroje ostré a čisté. Pečlivě udržované řezné nástroje s ostrými břity se méně zasekávají a snáze se ovládat.

- Elektrické nářadí, příslušenství, nástavce atd. používejte v souladu s těmito pokyny. Přitom zohledněte pracovní podmínky a prováděnou činnost. Použití elektrického nářadí k jiným než určeným účelům může vést k nebezpečným situacím.

154. Používání a zacházení s akumulátorovým nářadím

- Akumulátory nabíjejte pouze nabíječkami doporučenými výrobcem. Použití nabíječky, která je vhodná pro určitý typ akumulátorů, s jinými akumulátory představuje nebezpečí požáru.

- V elektrickém nářadí používejte pouze určené akumulátory. Použití jiných akumulátorů může vést ke zranění a nebezpečí požáru.
- Nepoužívanou baterii uchovávejte mimo dosah kancelářských sponek, mincí, klíčů, hřebíků, šroubů nebo jiných malých kovových předmětů, které by mohly způsobit zkrat kontaktů. Zkrat mezi kontakty baterie může způsobit popáleniny nebo požár.
- Při nesprávném použití může z akumulátoru unikat kapalina. Vyhněte se kontaktu s ní. V případě náhodného kontaktu opláchněte vodou. Pokud se kapalina dostane do očí, vyhledejte lékařskou pomoc. Unikající kapalina z akumulátoru může způsobit podráždění kůže nebo popálenin.

155. Bezpečnostní pokyny pro sekačky na trávu

- Pro vaši bezpečnost a bezpečnost ostatních si před použitím zařízení přečtěte tento návod k obsluze a bezpečnostní pokyny. Návod k obsluze a bezpečnostní pokyny pro pozdější použití a mějte je při každém použití po ruce.
- Při změně majitele předávejte návod k obsluze spolu se zařízením.
- Osoby, které zařízení obsluhují, nesmí být pod vlivem omamných látek (např. alkoholu, drog nebo léků).
- Provozujte zařízení pouze v technickém stavu předepsaném a dodaném výrobcem technickém stavu. Samovolné úpravy zařízení vylučují odpovědnost výrobce za škody, které z nich vyplývají.
- Používejte zařízení pouze za denního světla nebo při dobrém umělém osvětlení.
- Používejte zařízení pouze za suchého počasí. Chraňte jej před deštěm a vlhkostí. Vniknutí vody do zařízení zvyšuje riziko úrazu elektrickým proudem.
- Za následujících podmínek zařízení vypněte a vyjměte baterii:
 - ♦ pokud je zařízení ponecháno bez dozoru;
 - ♦ před kontrolou, čištěním nebo jinými pracemi na zařízení;
 - ♦ pokud zařízení začne nadměrně vibrovat.

Před použitím

- Před zahájením práce se seznamte se zařízením, jeho funkcemi a ovládacími prvky.
- Před uvedením do provozu a po nárazu zkontrolujte zařízení, zda nevykazuje známky opotřebení nebo poškození.
- Nepoužívejte zařízení, jehož spínač je vadný a nelze jej zapnout ani vypnout.

- Zkontrolujte, zda jsou všechny matice, šrouby a vruty pevně utaženy, aby byl zajištěn bezpečný provoz zařízení.
- Nikdy nepoužívejte zařízení s poškozenými nebo chybějícími díly. Nechte je opravit nebo případně vyměnit kvalifikovaným odborníkem nebo v odborném servisu.
- Při práci se zařízením nebo na něm vždy noste pevnou obuv, dlouhé kalhoty a odpovídající osobní ochranné pomůcky (ochranné brýle, chrániče sluchu, pracovní rukavice s dobrým úchopem atd.). Nošení osobních ochranných pomůcek snižuje riziko úrazu.

Při používání

Nezapínejte zařízení, pokud se v jeho bezprostřední blízkosti nacházejí osoby (zejména děti) nebo zvířata. Zajistěte, aby si děti s zařízením nehrály.

Přerušete práci, pokud si všimnete, že se v blízkosti nacházejí osoby (zejména děti) nebo domácí zvířata.

Práce na strmých svazích může být nebezpečná. Ujistěte se, že máte pevný postoj, a sekejte pomalu. Vždy sekejte napříč svahem, nikoli nahoru a dolů. Při změně směru buďte obzvláště opatrní. Hrozí nebezpečí převrácení!

Nekoste na strmých svazích. Buďte obzvláště opatrní, když se při kosení pohybujete dozadu a táhnete sekačku k sobě.

Při zapínání motoru sekačku nepřeklápějte.

Dodržujte bezpečnou vzdálenost, jak je uvedeno na rámu rukojeti.

Nespouštějte motor, dokud nejsou vaše nohy v bezpečné vzdálenosti od žací lišty. Buďte opatrní a nekládejte ruce do rotující žací lišty. Vypněte sekačku před jejím nakloněním nebo přepravou, např. z/na trávník nebo po cestách. Nikdy nejezděte po šterku při běžícím motoru. Hrozí nebezpečí zasažení kameny!

Než sekačku zvednete nebo přepravíte, vypněte motor, vytáhněte bezpečnostní klíč a počkejte, až se žací lišta zastaví. Nenastavujte výšku sečení, dokud není motor vypnutý a žací lišta se nezastavila. Nikdy neotvírejte vykládací klapku, když běží motor. Před sejmutím sběrného koše vypněte motor a počkejte, až se žací lišta zcela zastaví. Po vyprázdnění sběrného koše jej opět pečlivě nasadte a ujistěte se, že je sběrný koš pevně připevněn k sekačce. Pokud je to možné, nesekejte mokrou trávu. Nepoužívejte zahradní nářadí v prostředí s nebezpečím výbuchu, kde se vyskytují hořlavé kapaliny, plyny nebo prach. Pokud práci přerušíte, nikdy nenechávejte zařízení bez dozoru a uložte jej na bezpečném místě.

Po použití

Vypněte zařízení a vyjměte akumulátor ze sekačky. Poté zařízení uložte na bezpečné místo.

Neskladujte zařízení v dosahu dětí. Ujistěte se, že jsou větrací otvory v zařízení čisté.

Ujistěte se, že jsou všechny matice, šrouby a vruty pevně utaženy, aby byla sekačka v bezpečném provozním stavu.

Pravidelně kontrolujte sběrný koš, zda není opotřebovaný nebo poškozený.

Používejte pouze žací lištu určenou pro tento sekač.

Dodržujte přiložený návod k instalaci a předtím vyjměte akumulátor.
Opravy nechte provádět výhradně kvalifikovaným technikem nebo v autorizovaném servisu.

156. Bezpečnostní pokyny pro nabíječku

- Chraňte nabíječku před deštěm a vlhkostí. Vniknutí vody do nabíječky zvyšuje riziko úrazu elektrickým proudem.
- Udržujte nabíječku v čistotě. Znečištění představuje nebezpečí úrazu elektrickým proudem.
- Před každým použitím zkontrolujte nabíječku, kabel a zástrčku. Pokud zjistíte poškození, nabíječku nepoužívejte. Nabíječku neotvírejte sami a nechte ji opravit pouze kvalifikovaným odborným personálem a pouze s použitím originálních náhradních dílů. Poškozené nabíječky, kabely a zástrčky zvyšují riziko úrazu elektrickým proudem.
- Na nabíječku nekládejte žádné předměty a nepokládejte ji na měkké povrchy. Hrozí nebezpečí požáru.
- Vždy zkontrolujte, zda síťové napětí odpovídá napětí uvedenému na typovém štítku nabíječky.
- Nikdy nepoužívejte nabíječku, pokud jsou kabely, zástrčky nebo samotné zařízení poškozeny vnějšími vlivy. Odnesete nabíječku do nejbližšího odborného servisu.
- V žádném případě neotvírejte nabíječku. V případě poruchy ji odnesete do odborného servisu.

157. Bezpečnostní pokyny pro lithium-iontové akumulátory

- Baterii neotvírejte. Hrozí nebezpečí zkratu.
- Chraňte akumulátor před teplem, např. také před trvalým slunečním zářením, ohněm, vodou a vlhkostí. Hrozí nebezpečí výbuchu.
- Při poškození a nesprávném používání akumulátoru mohou unikát výpary. Zajistěte přívod čerstvého vzduchu a v případě potíží vyhledejte lékaře. Výpary mohou dráždit dýchací cesty.
- Při nesprávném použití může z baterie unikat kapalina. Vyhněte se kontaktu s ní. V případě náhodného kontaktu s vodou opláchněte. Pokud se kapalina dostane do očí, vyhledejte lékařskou pomoc. Unikající kapalina z baterie může způsobit podráždění kůže nebo popálenin.
- Používejte pouze originální akumulátory s napětím uvedeným na typovém štítku vašeho elektrického nářadí

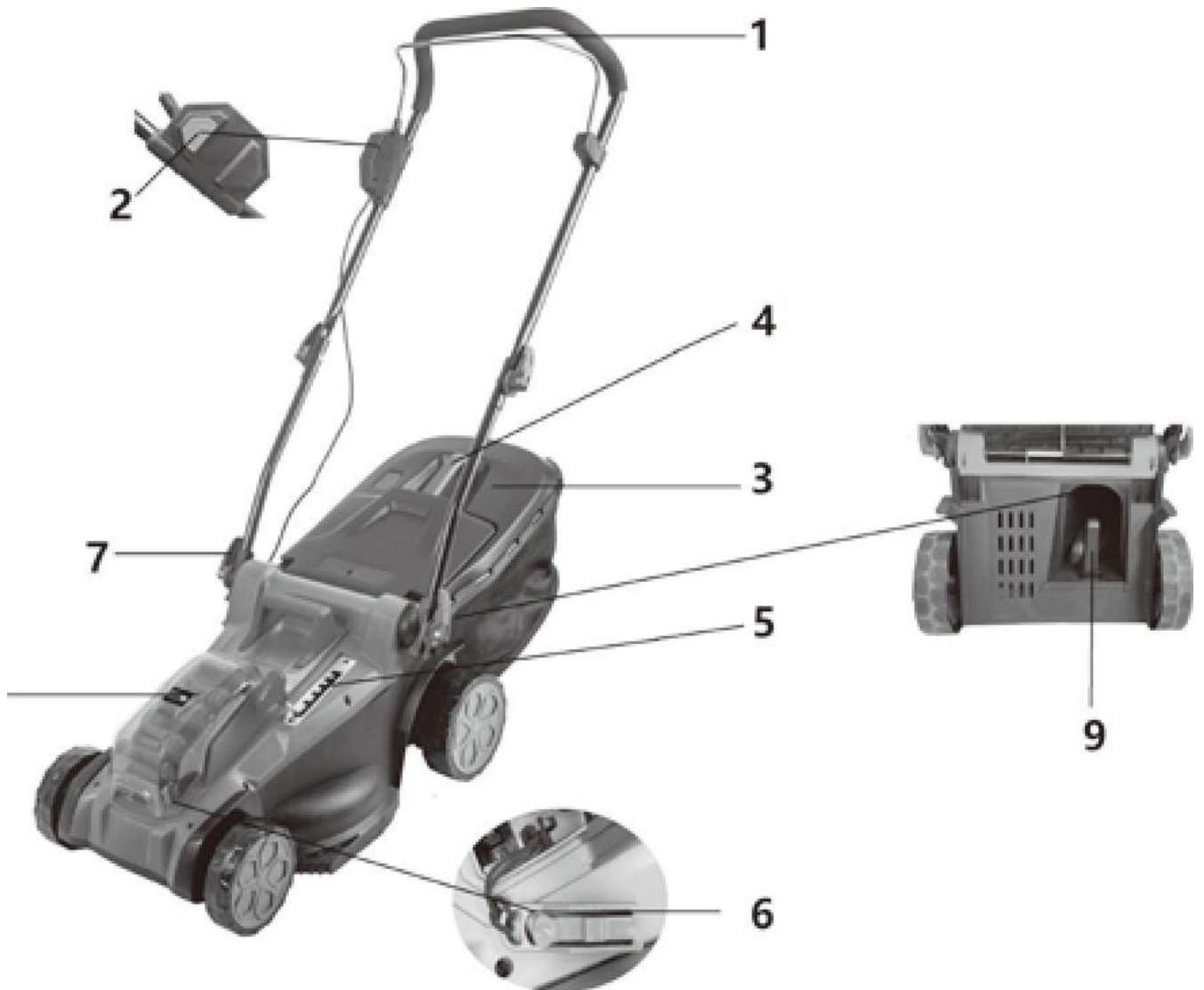
. Při použití jiných akumulátorů, např. napodobenin, repasovaných akumulátorů nebo akumulátorů jiných výrobců, hrozí nebezpečí zranění a škod na majetku v důsledku exploze akumulátorů.

- Napětí akumulátoru musí odpovídat nabíjecímu napětí nabíječky. V opačném případě hrozí nebezpečí požáru a výbuchu.

- Akumulátory nabíjejte pouze nabíječkami doporučenými výrobcem. Použití nabíječky, která je určena pro určitý typ akumulátorů, s jinými akumulátory představuje nebezpečí požáru.

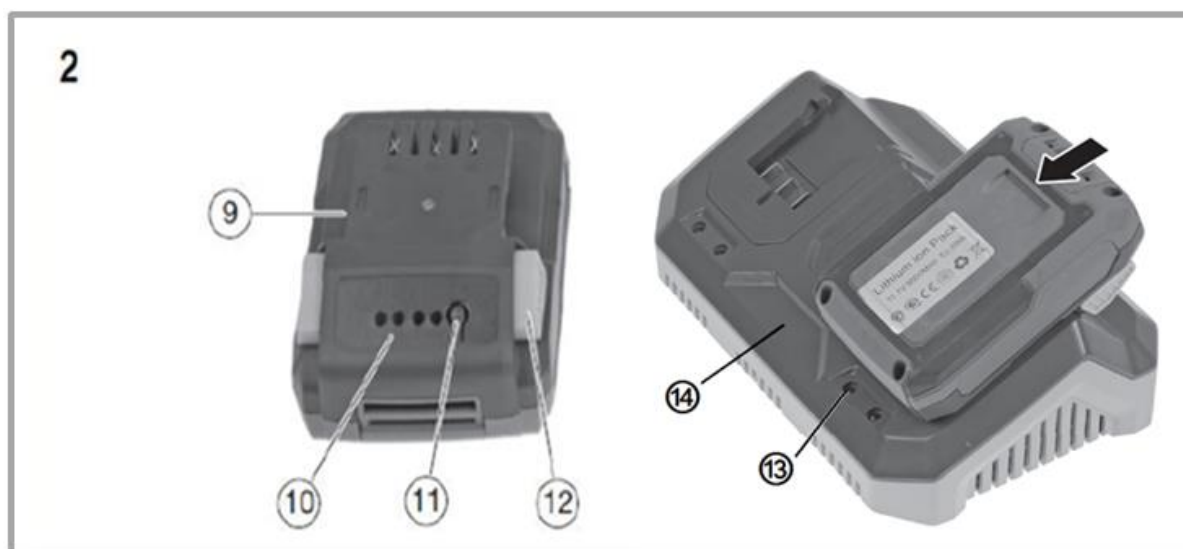
- Baterii mohou poškodit ostré předměty, jako jsou hřebíky nebo šroubováky, nebo vnější síly. Může dojít k vnitřnímu zkratu a baterie může hořet, kouřit, explodovat nebo se přehřát.

158. **Prezentace**



Obrázek 1: Sekačka na trávu

1. Páčka plynu
2. Tlačítko pro zapnutí
3. Sběrný koš
4. Rukojeť sběrného koše
5. Páka pro nastavení výšky
6. Bezpečnostní klíč
7. Rychloupínací mechanismus spodní tyče
8. Kryt přihrádky na akumulátor
9. Mulčovací sada



Obrázek 2: Nabíječka a akumulátor (duální nabíječka, jak je znázorněno vpravo v součásti dodávky)

9. Baterie/akumulátor

10. Indikátor stavu baterie

11. Tlačítko pro zobrazení kapacity baterie

12. Uzavírací tlačítko (zaregistruje se při zasunutí do nabíječky nebo sekačky)

13. Kontrolky

14. Nabíječka

159. Montáž

Umístění spodní tyče

1. Otevřete rychloupínáky.
2. Odklopte spodní trubku nahoru (viz obrázek)
3. Dbejte na správný směr montáže: výstupky musí zapadnout do vybrání (viz obrázek).
4. Zavřete rychloupínák

Poznámka:

Abyste rychloupínáky pevně uzavřeli, můžete jejich polohu na závitě změnit otáčením proti směru nebo ve směru hodinových ručiček, dokud nenajdete správnou polohu pro pevné uzavření.



Spojení horní a spodní trubky

Spojte horní a spodní trubku pomocí šroubů se zámkem a rychloupínáků (viz obrázek).

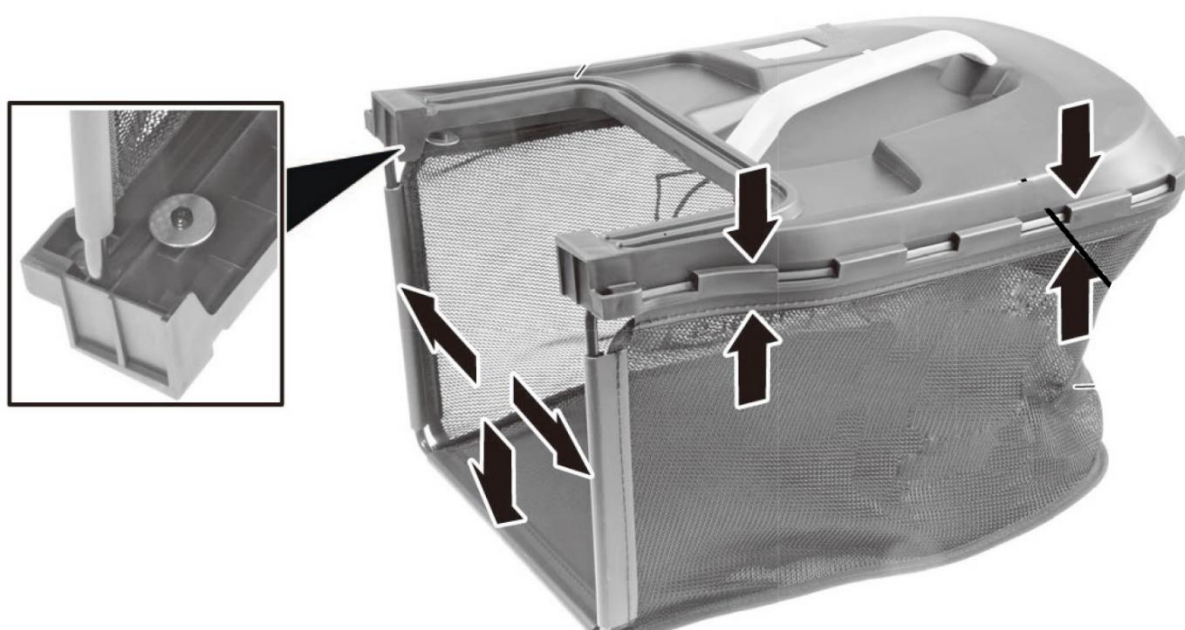


Poznámka:

Aby se rychloupínáky pevně uzavřely, můžete změnit jejich polohu na závitě otáčením proti směru nebo ve směru hodinových ručiček, dokud nenajdete správnou polohu pro pevné uzavření.

Montáž sběrného koše

Spojte plastové díly a látku s rámem sběrného koše, jak je znázorněno na obrázku.



Chcete-li upevnit sběrný koš na sekačku, otevřete zadní kryt a zavěste sběrný koš, jak je znázorněno na obrázku:



160. Zapnutí/vypnutí zařízení

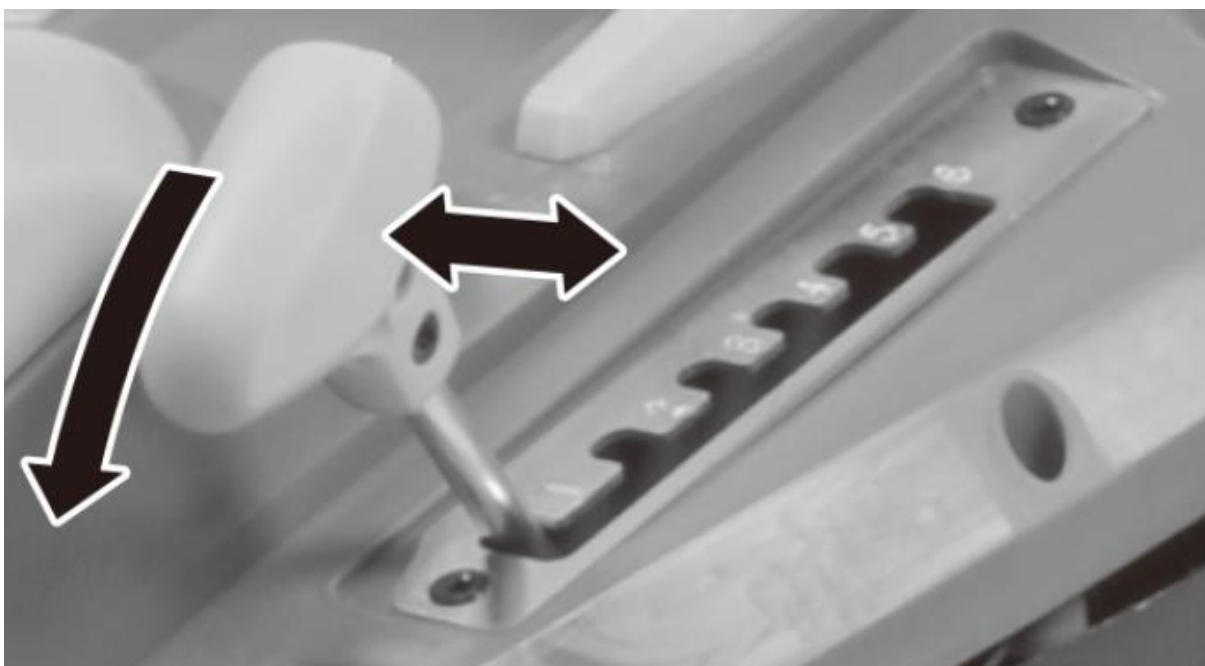
Vložte akumulátory do určených drážek. Poté vložte bezpečnostní klíč (na obrázku označený číslem 6). Teprve poté můžete stisknout spínací tlačítko a otočit plynovou rukojetí, abyste sekačku zapnuli. Pokud páčku, zařízení zastaví svou činnost. Pozor: Řezací nástroj může ještě minimálně doběhnout.



Zde je několik tipů, které vám pomohou udržet trávník zdravý a zajistit jeho rovnoměrný růst: Trávník se skládá z různých druhů trávy. Časté sekání podporuje růst trávy, což vede k silným kořenům a pevným stéblům. Pokud trávu sekáte zřídka, rozvinou se rychle rostoucí druhy trávy a jiné plevely (jako jetel, sedmikráska). Normální výška trávníku je přibližně 4-5 cm . Měla by se sekat pouze třetina celkové výšky; proto sekáte 7-8 cm dlouhou trávu na normální výšku.

162. Nastavení výšky sečení

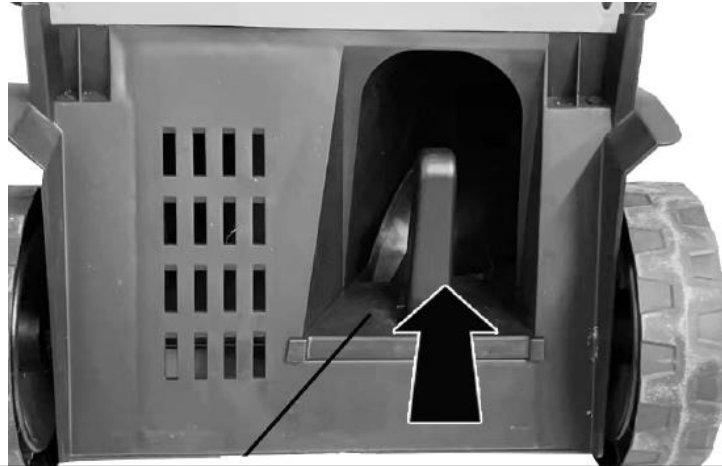
Můžete si vybrat z 6 různých výšek sečení. Jednoduše posuňte páčku do polohy pro požadovanou výšku sečení, jak je znázorněno na obrázku.



163. Mulčování

Trávu můžete sbírat do sběrného koše a kompostovat, nebo pro mulčování použít mulčovací sadu. K tomu odstraňte sběrný koš a nasadte mulčovací sadu podle obrázku.

Posekaná tráva tak není odstředivou silou vyhadována do sběrného koše, ale zůstává v oblasti nože a je tím rozdrčena na malé kousky. Rozdrčená tráva padá na zem mezi stébla trávy a tam se rozkládá na humus – trávník tak okamžitě získá přírodní organické hnojivo.



Poznámka:

Pro dobrý výsledek mulčování by tráva před sekáním neměla být příliš vysoká, jinak rozklad posekané trávy trvá déle.

164. Likvidace



VAROVÁNÍ!

Před likvidací znehodnoťte elektrické nářadí, které již neslouží:

- u elektrického nářadí napájeného ze sítě odpojením zástrčky,
- u akumulátorových elektrických nástrojů vyjmutím akumulátoru.



Pouze pro země EU

Nevyhazujte elektrické nářadí do domovního odpadu! Podle evropské směrnice 2012/19/ES o odpadních elektrických a elektronických zařízeních a její implementace do vnitrostátního práva musí být vyřazená elektrická zařízení sbírána odděleně a předána k ekologické recyklaci. Zpětné získávání surovin namísto likvidace odpadu. Zařízení, příslušenství a obaly by měly být předány k ekologické recyklaci. Pro třídění odpadu jsou plastové díly označeny.



VAROVÁNÍ!

Akumulátory/baterie nevyhazujte do domovního odpadu, do ohně ani do vody. Vyřazené akumulátory neotvírejte. Akumulátory/baterie je třeba sbírat, recyklovat nebo likvidovat ekologickým způsobem.

Pouze pro země EU: Podle směrnice 2006/66/ES musí být vadné nebo vybitá akumulátory/baterie recyklovány.

i POZNÁMKA

Informace o možnostech likvidace získáte u svého obecního úřadu/města,



Recyklace surovin namísto likvidace odpadu.

165. Technické údaje

Sekačka	
Volnoběžné otáčky	3700 ot./min
Jmenovité napětí	2 × 20 V = 40 V
Pracovní šířka	430 mm
Výška řezu	25-75 mm,
Možnosti nastavení	6
Objem sběrného koše	40 l
Naměřená hladina akustického výkonu (LWA)	91 dB(A) (K = 1 dB(A))
Naměřený akustický tlak (LPA)	79 dB(A) (K = 3 dB(A))
Zaručená hladina akustického výkonu (LWA)	96 dB(A)
Vibrace	1,5 m/s ² (K = 1,5 m/s ²)
Nabíječka	
Jmenovité napětí	230 V~, 50 Hz
Jmenovitý výkon	140 W
Nabíjecí napětí	20,9 V
Nabíjecí proud	2,4 A
Třída ochrany	II
Sada akumulátorů	
Typ baterie	Li-Ion
Jmenovité napětí	20 V
Kapacita	4 Ah
Doba nabíjení	120 min

166. Prohlášení o shodě s normami EU / Declaration of Conformity

Výrobce / Producer **FUXTEC GmbH**
Kappstraße 69, 71083 Herrenberg Německo / Germany
E-mail:info@fuxtec.de Web:www.fuxtec.de

Název / name 40V akumulátorová sekačka / 40V Cordless Lawn Mower

Typ / model **FX-E2RM43**

Směrnice ES / EC directive 2006 / 42 /EC, 2014/30/EU
2000/14/ES,
2005/88/ES, 2011/30/EU

Použité normy / applicable standards

EN 60335-1
EN 60335-2-77
EN 62233
EN 55014-1
EN 55014-2

Tímto prohlašujeme, že výše uvedený stroj ve verzi, kterou uvádíme na trh, splňuje díky své konstrukci základní bezpečnostní a zdravotní požadavky uvedených směrnic ES.

Tímto prohlašujeme, že výše uvedený stroj splňuje základní bezpečnostní a zdravotní požadavky výše uvedených směrnic ES. Jakákoli manipulace nebo změna stroje, která nebyla předem výslovně schválena naší společností, činí tento dokument neplatným.

Úschova technické dokumentace: FUXTEC GmbH • Kappstraße 69 • 71083 Herrenberg • Německo, L. Zirkler, vedení společnosti

Herrenberg, 17.01.2024



Leonhard Zirkler FUXTEC GmbH
KAPPSTRASSE 69
71083 HERRENBERG NĚMECKO



FUXTEC GmbH
Kappstraße 69
71083 Herrenberg | Germany
www.fuxtec.com | info@fuxtec.com



www.FUXTEC.com