

FICHE TECHNIQUE

IMAGE DE PRODUIT



DONNÉES TECHNIQUES

Référence: PL-400CCT30W

Puissance: 32W

Température de couleur: CCT

Flux lumineux: 3400LM

Caractéristiques:

- Lampe Superslim Sceneswitch 3 ambiances : CCT
- Design ultra Fin.
- Lumière LED Douce Protection Vos Yeux.

Tension: AC 165-265V 50/60Hz

Indice d'étanchéité: IP20

Durée de vie: 15 000H

Angle de diffusion: 120°

Couleur du produit: Blanc/Noir

Matériel: Aluminium

Dimension: ø400 * 25mm

Ra: >80

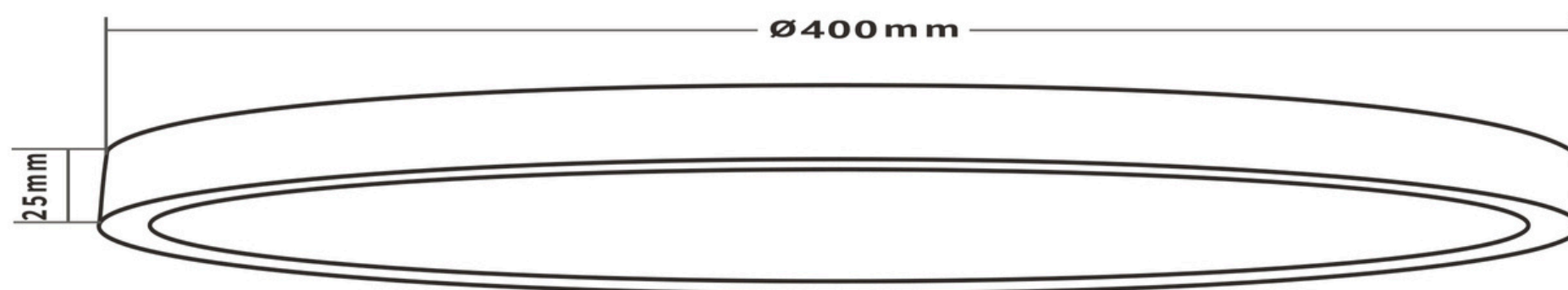
Garantie: 2 ans





FICHE TECHNIQUE

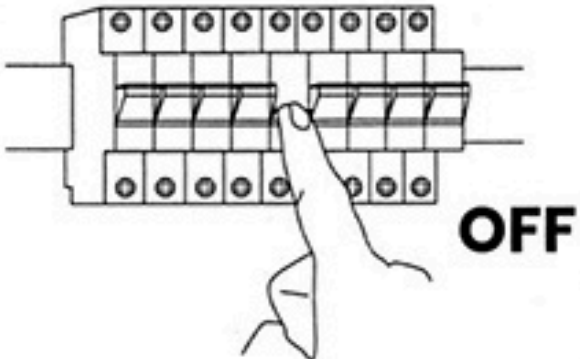
GRAPHIQUE LINÉAIRE

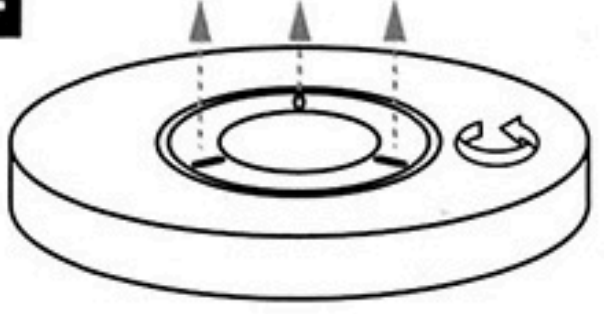


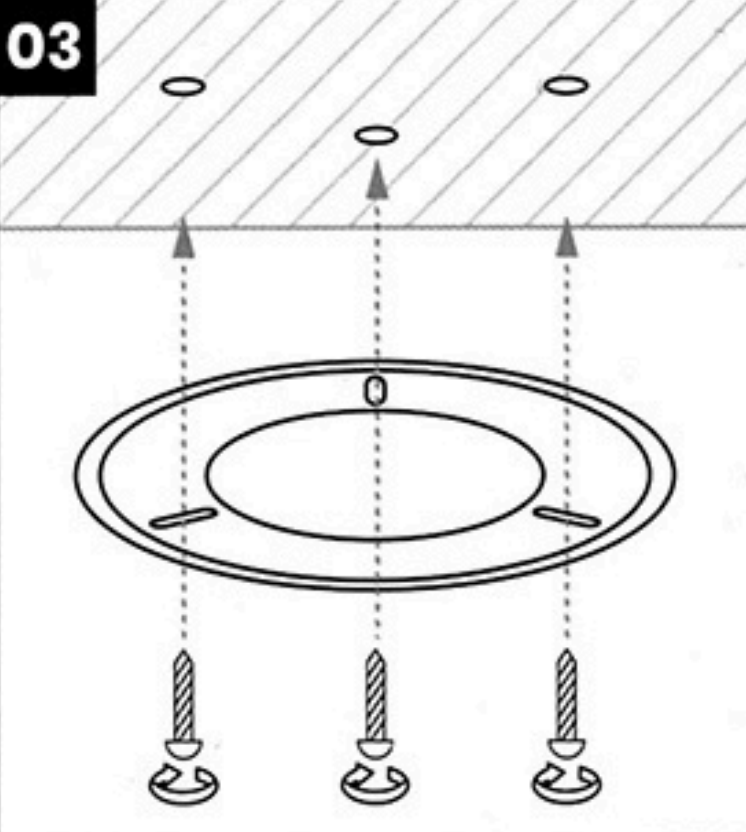
FICHE TECHNIQUE

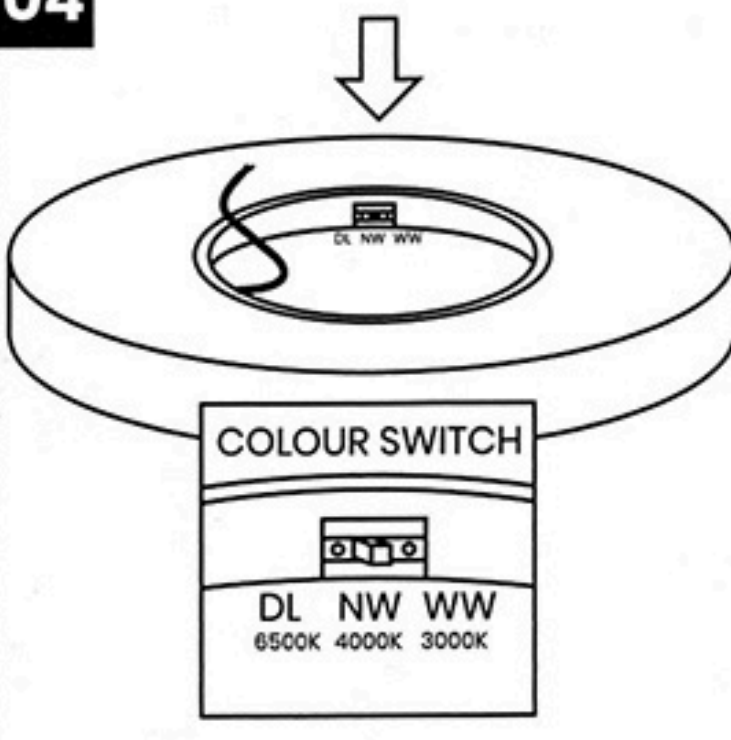
DOCUMENTATION INSTALLATION

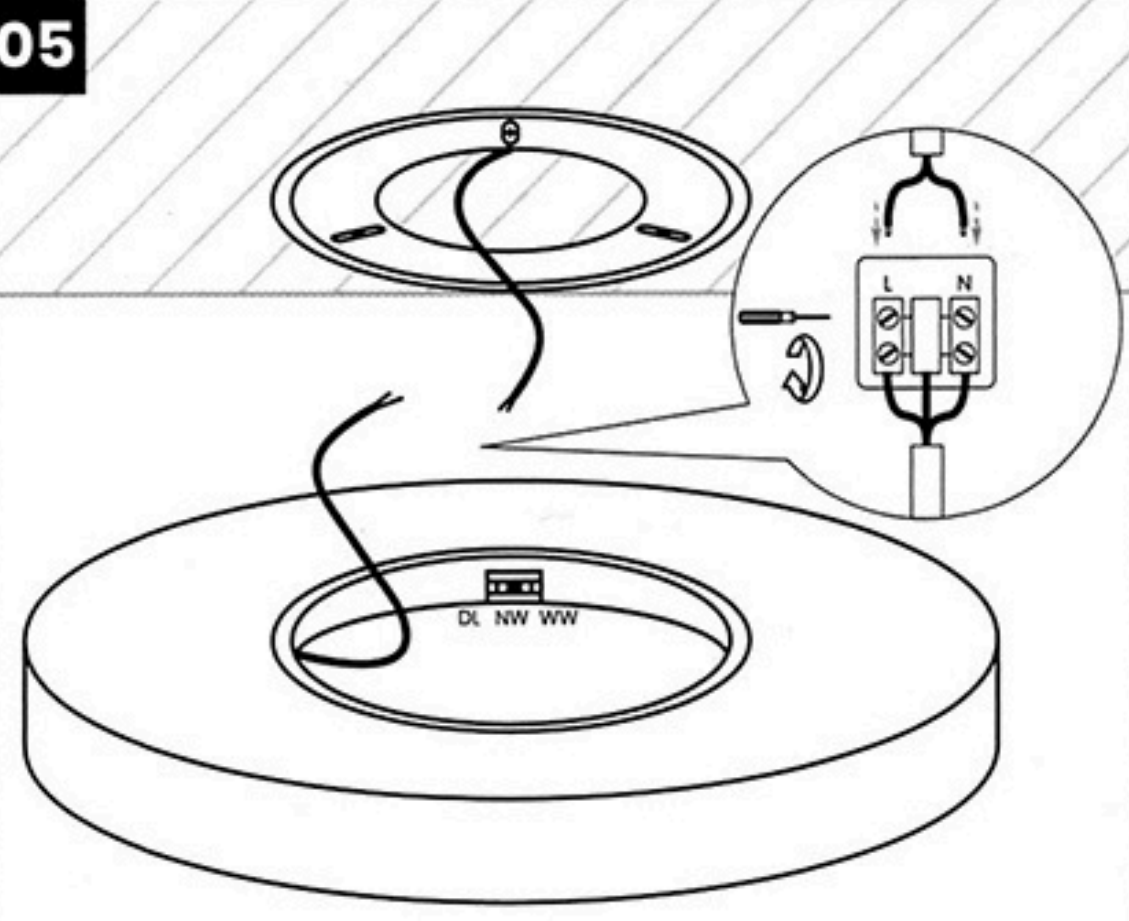
User manual
PL-2511

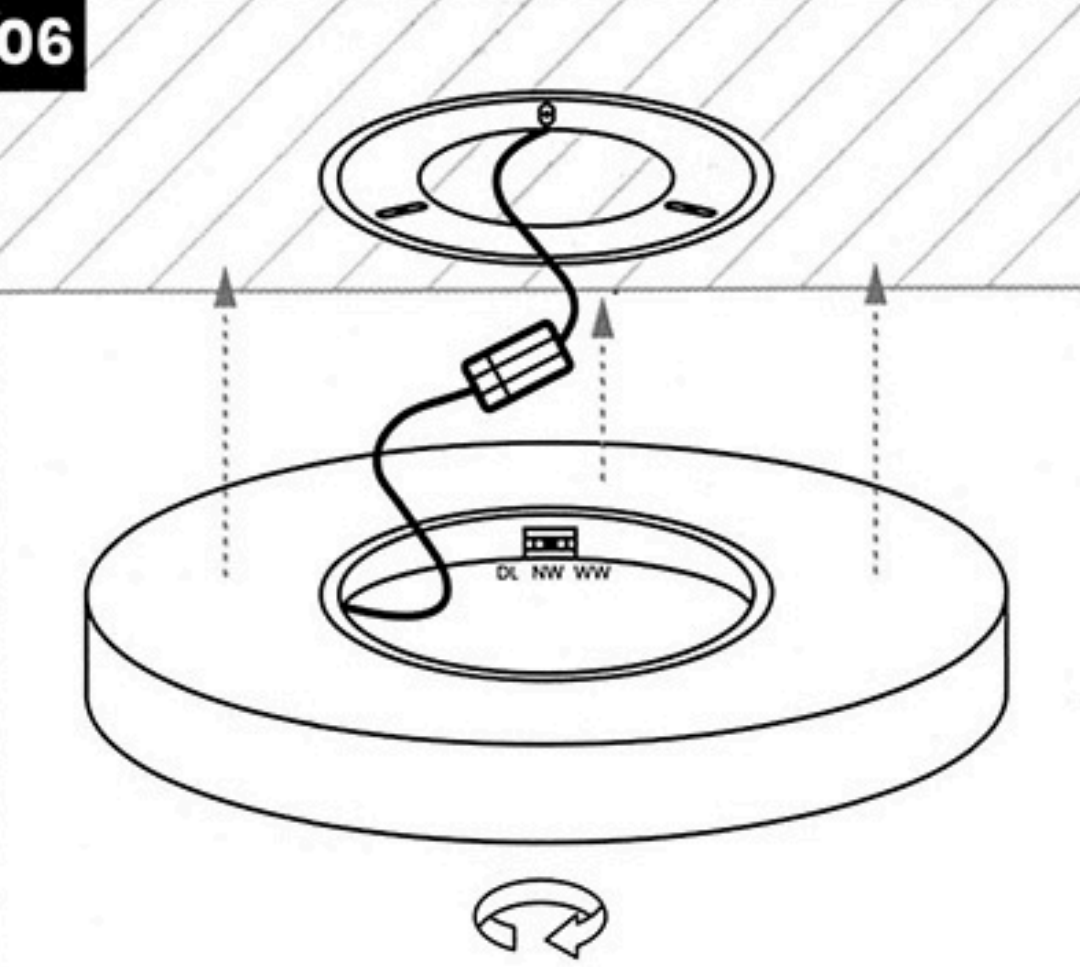
01  **OFF**

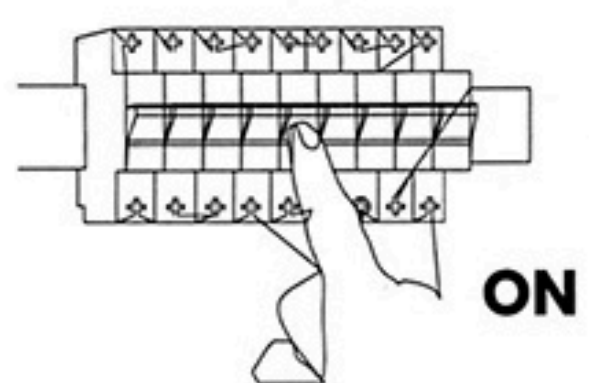
02 

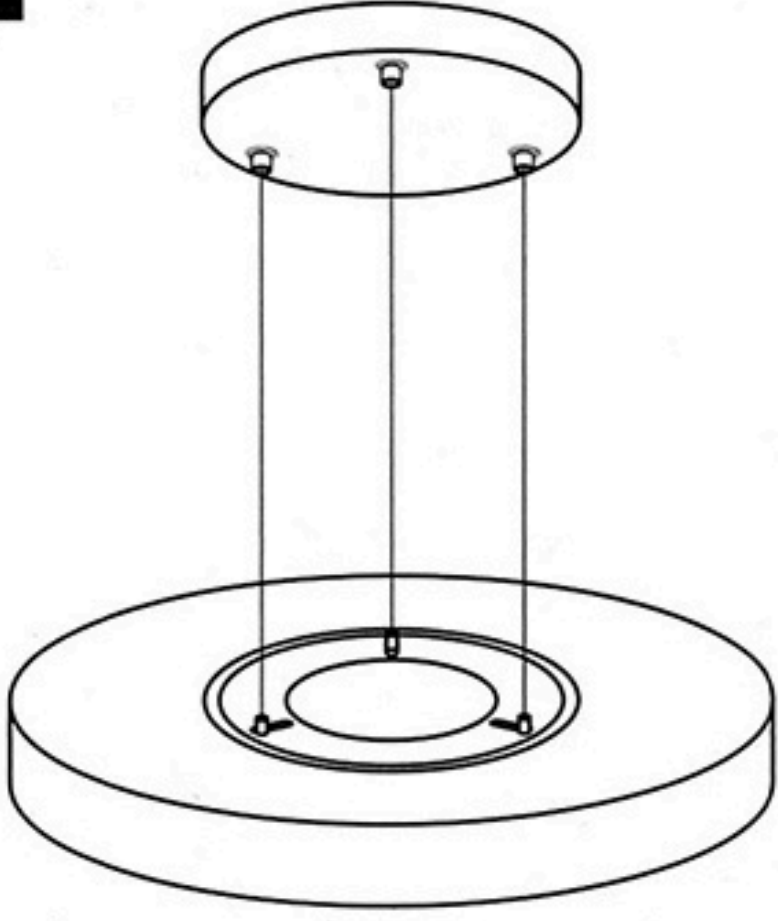
03 

04 
↓
COLOUR SWITCH
DL NW WW
6500K 4000K 3000K

05 

06 

07  **ON**

OPTIONAL 

Light Source: **F** Energy Efficiency Class

