

FICHE TECHNIQUE

IMAGE DE PRODUIT



DONNÉES TECHNIQUES

Référence: 57/21D20-BK-CCT

Puissance: 20W

Couleur du produit: Noir

Flux lumineux: 2000LM

Caractéristiques:

- Spot LED en Saillie Orientable.
- Spot avec température de couleur ajustable (CCT).
- Spots de Plafond Plafonnier à Angle réglable.

Température de couleur: 3000K / 4000K / 6500K (CCT)

Tension: AC 220-240V 50/60Hz

Indice d'étanchéité: IP20

Durée de vie: 30 000H

Angle de diffusion: 60°

Dimension: ø90 * 131mm

Matériel: Aluminium

Ra: >80

Rotatif: 350° et 90°

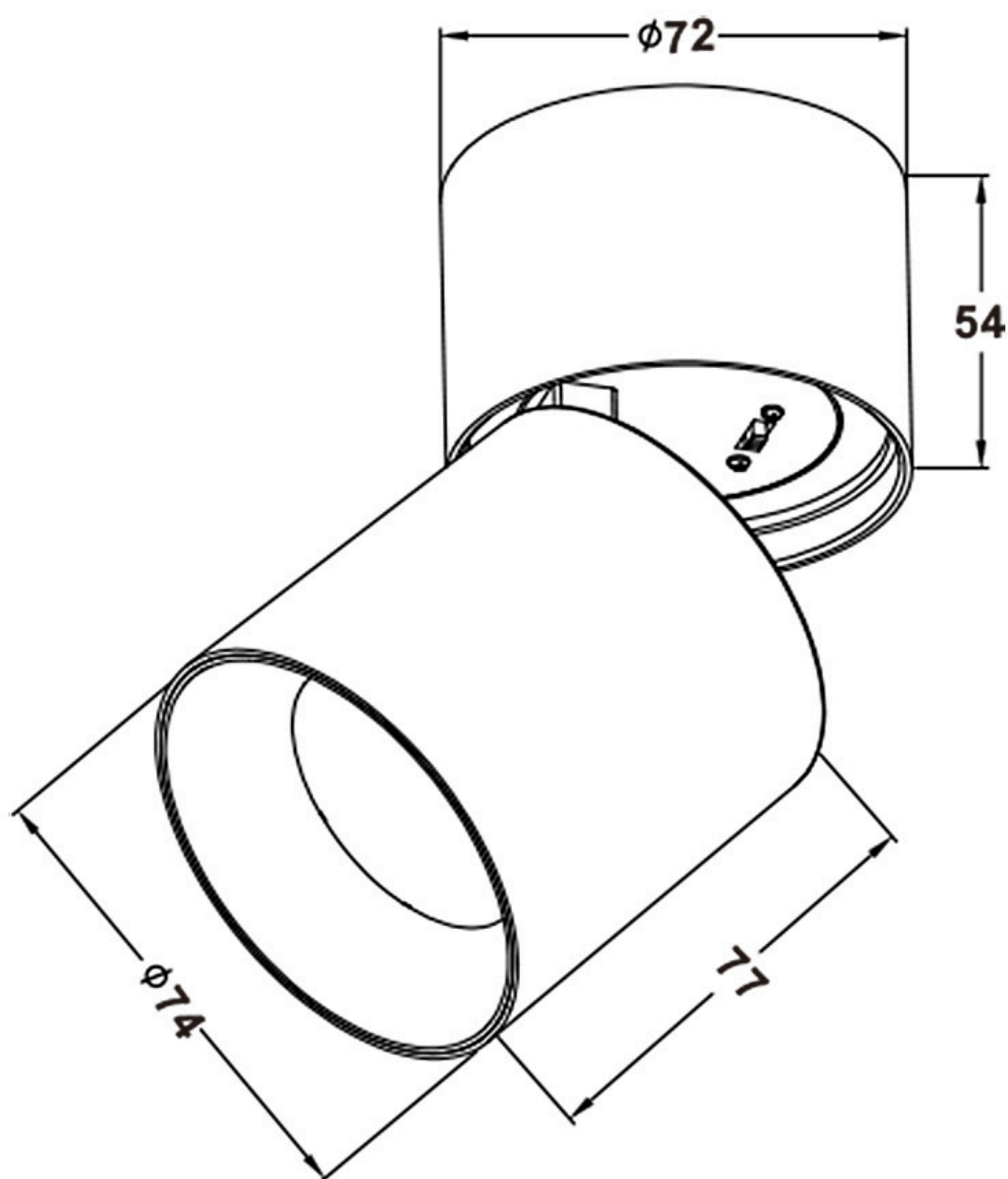
Garantie: 2 ans

Destination: Intérieur



FICHE TECHNIQUE

GRAPHIQUE LINÉAIRE

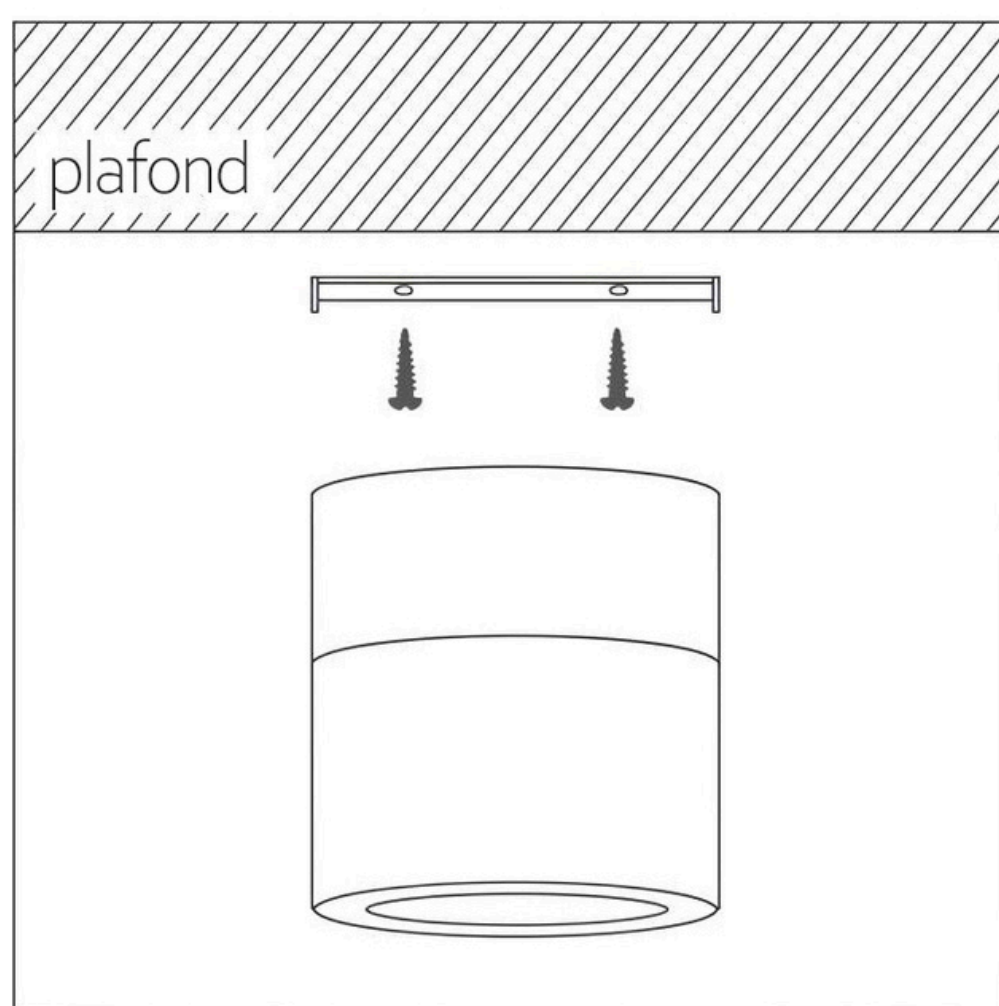


FICHE TECHNIQUE

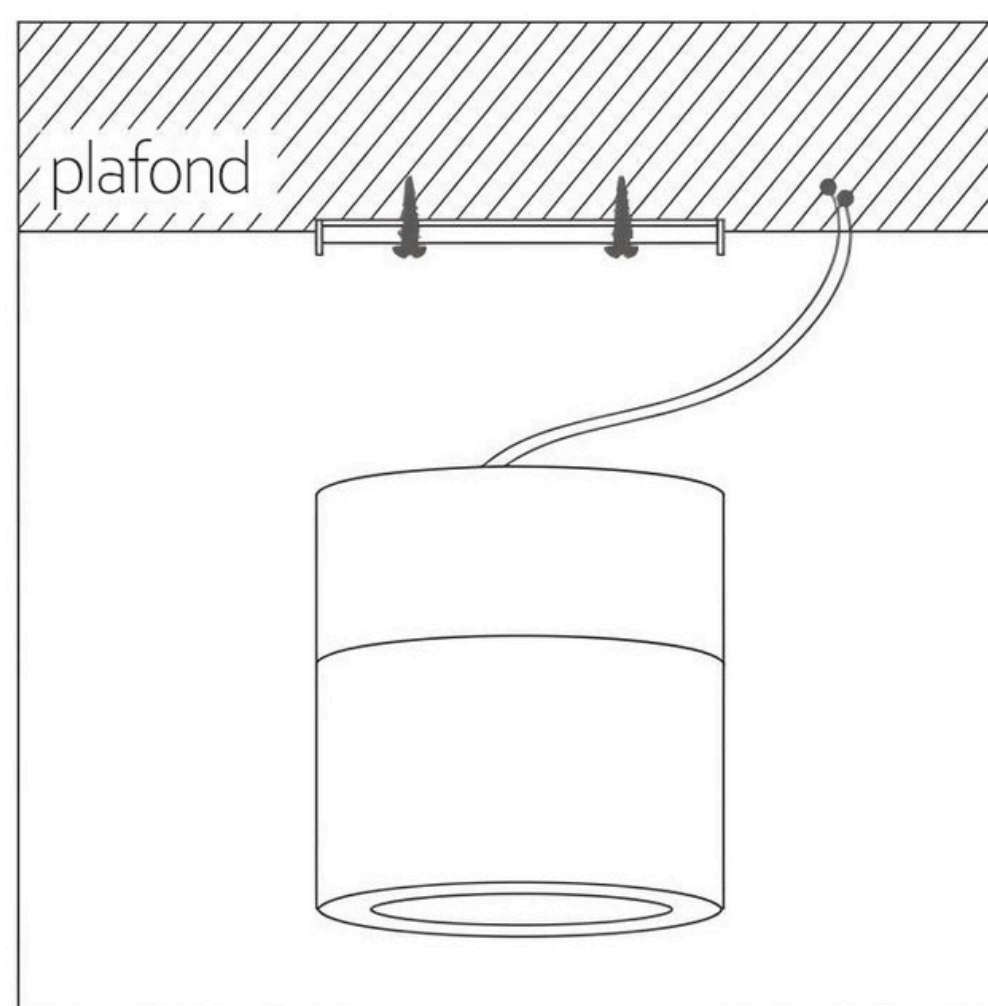
DOCUMENTATION INSTALLATION

PROCÉDURE D'INSTALLATION

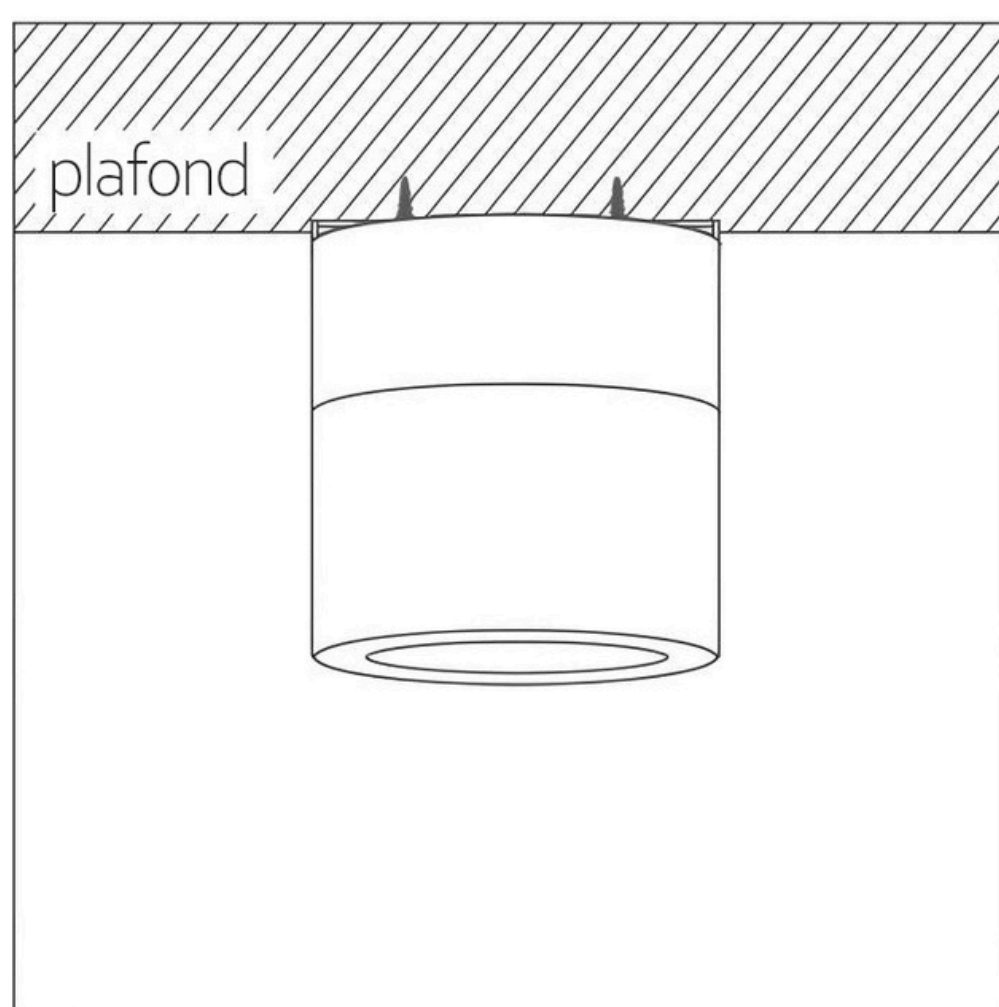
Attention : l'alimentation doit être coupée avant l'installation !



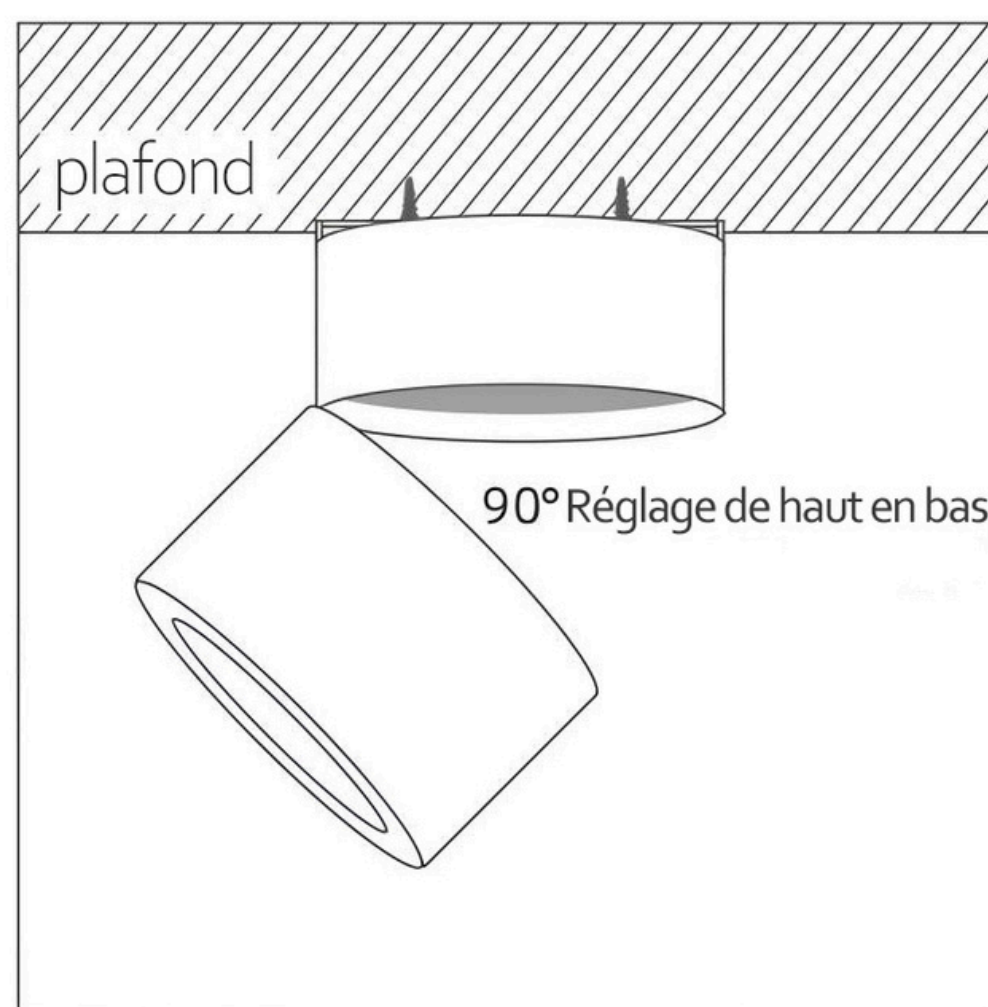
① Installez les vis pour fixer le châssis



② Connectez les fils



③ Vissez la lampe au châssis



④ Après l'installation, ajustez l'angle approprié