

## FICHE TECHNIQUE

### IMAGE DE PRODUIT



### DONNÉES TECHNIQUES

**Référence:** 57/8265/7W/WH-IP65

**Puissance:** 7W

**Température de couleur:** 6000K

**Flux lumineux:** 595LM

#### Caractéristiques:

- Spot à encastrer étanche IP65.
- Spot pour douche et bain LED intégrée.
- Installation rapide, aucun transformateur ou autre accessoire requis.

**Tension:** AC 220-240V 50/60Hz

**Indice d'étanchéité:** IP65

**Durée de vie:** 25 000H

**Angle de diffusion:** 180°

**Couleur du produit:** Blanc

**Matériel:** Plastique PA

**Dimension:** ø90 \* 40mm

**Diamètre d'encastrement:** ø70mm

**Ra:** >80

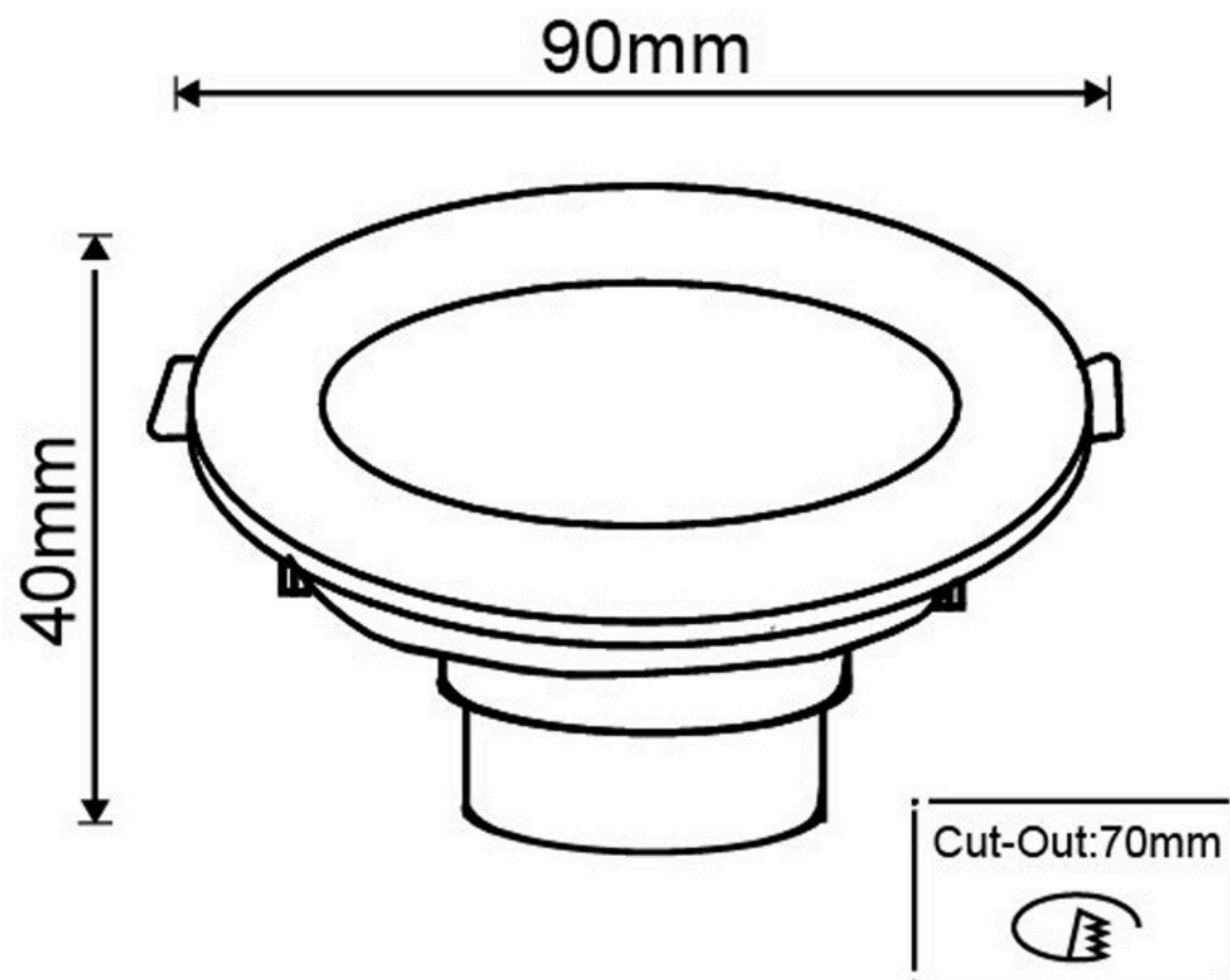
**Destination:** Salle de bains (V2 et hors volume)

**Garantie:** 2 ans



## FICHE TECHNIQUE

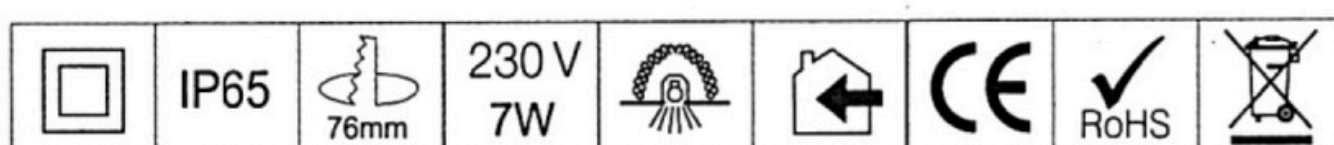
### GRAPHIQUE LINÉAIRE



## FICHE TECHNIQUE

## NOTICE D'UTILISATION

Lisez attentivement les instructions avant installation. Laissez une copie aux utilisateurs et personnes de maintenance pour une future consultation.



## AVERTISSEMENT

- L'installation doit être réalisée par des personnes qualifiées en respectant les normes et réglementations en vigueur. Il est rappelé que la décision d'installation des produits dans un environnement compatible et conforme aux normes et règles de l'art, est de la responsabilité pleine et entière de l'acheteur et de l'installateur.
- Lisez et respectez les instructions avant d'installer, de mettre sous tension ou d'utiliser les produits. Nous déclinons toute responsabilité résultant d'une mise en œuvre ou d'une installation inappropriée des produits.
- Les appareils ne doivent pas être modifiés, même partiellement, faute de quoi la garantie ne pourra s'appliquer.
- **IMPORTANT : Toujours couper le courant au niveau du réseau avant chaque opération d'installation ou de maintenance.**
- Les produits électriques usagés ne doivent pas être jetés avec les ordures ménagères et devront être déposés dans les aménagements spécifiques prévues pour leur recyclage.
- Ne modifiez pas le produit en y ajoutant du silicone ou autre matériel de colmatage.

## 1. SPÉCIFICATIONS TECHNIQUES

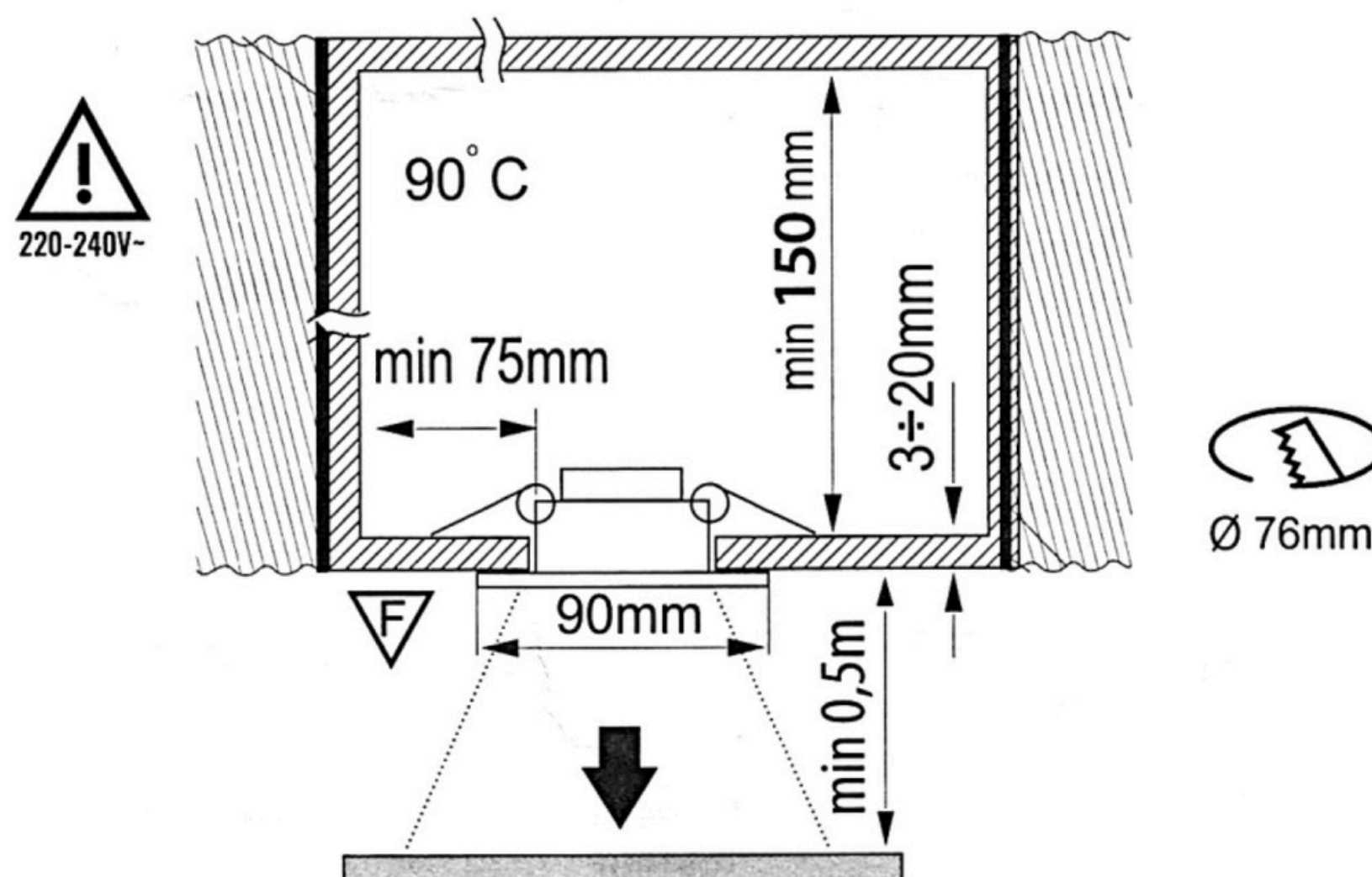
**Puissance nominale :** pour lampe LED, 7 W

**Caractéristiques électriques d'entrée :** 230 V

**Températures de fonctionnement :** - 20 / + 40°

**Installations :** en encastré plafond, livré avec douille pré-connecté et patère rapide 2 pôles

## 2. DIMENSIONS



## FICHE TECHNIQUE

### DOCUMENTATION INSTALLATION

