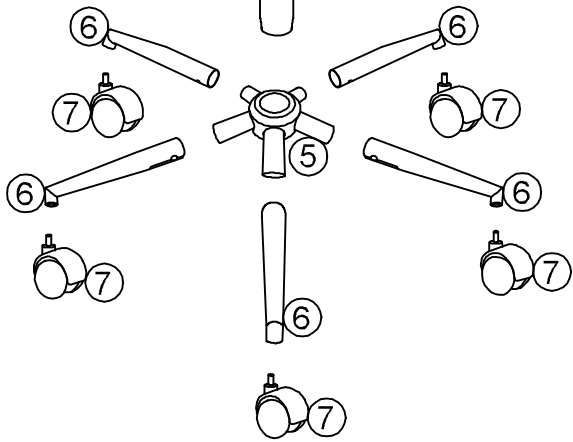
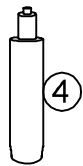
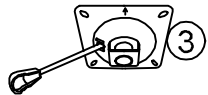
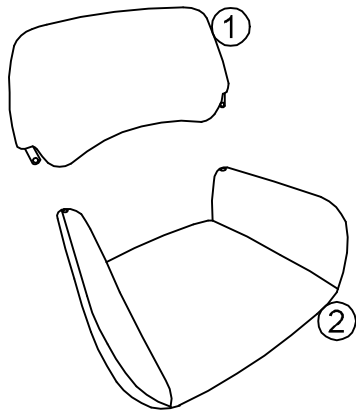






Assembly Instruction



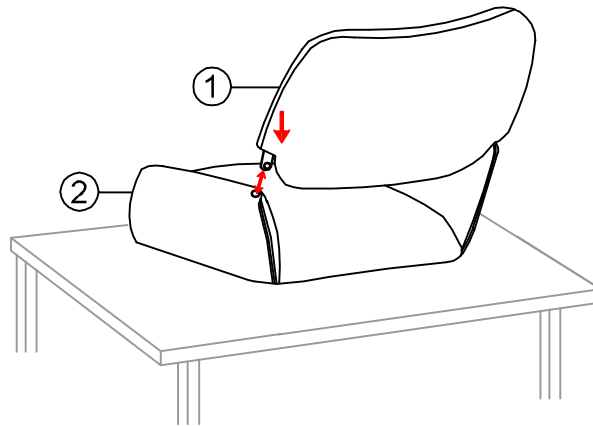
 **A** x7
M6x10mm

 **B** x4
M6x18mm

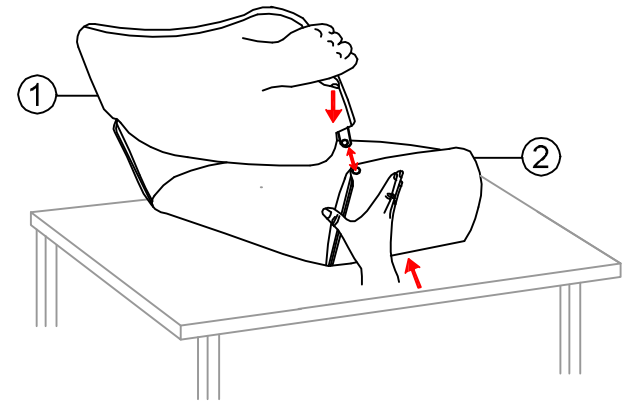
 **C** x4
M6x18x1.2mm

 **D** x1
M6

1

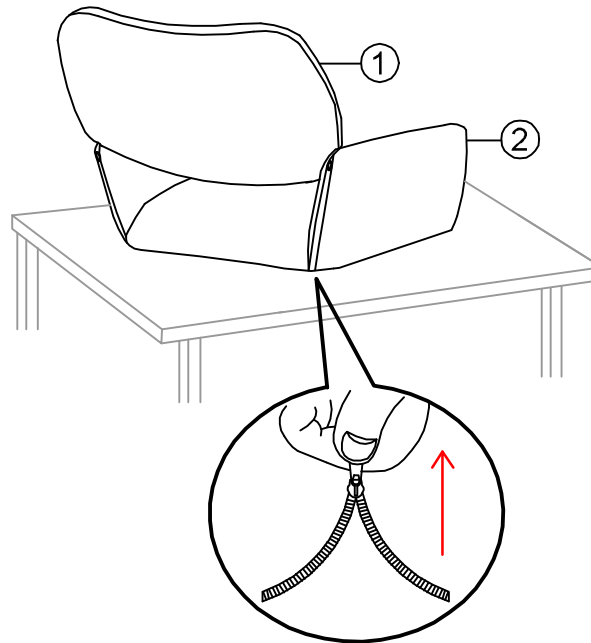


2

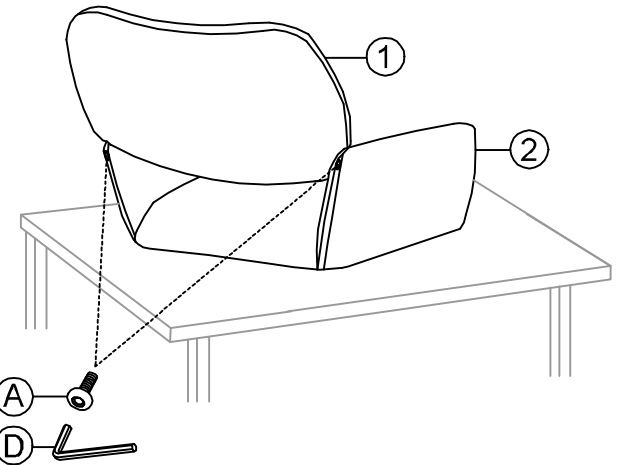


FR/Assemblage pour 2 personnes
EN/2 Person Assembly
DE/Montage durch 2 Personen
ES/Asamblea de 2 personas
IT/Assemblea di 2 persone

3



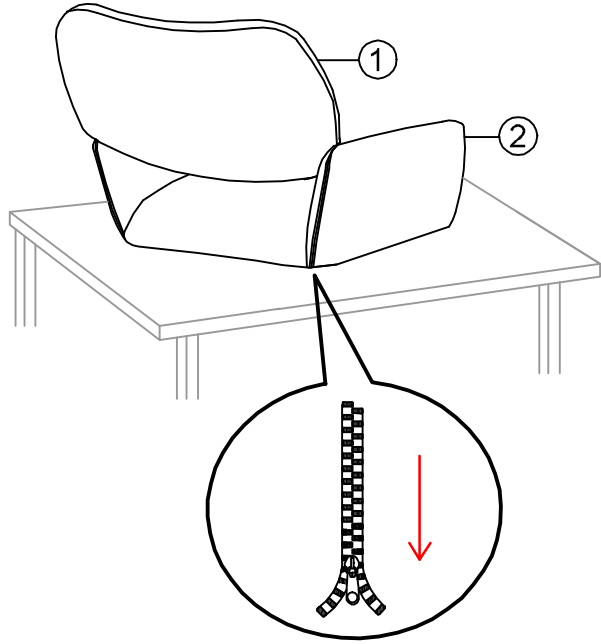
4



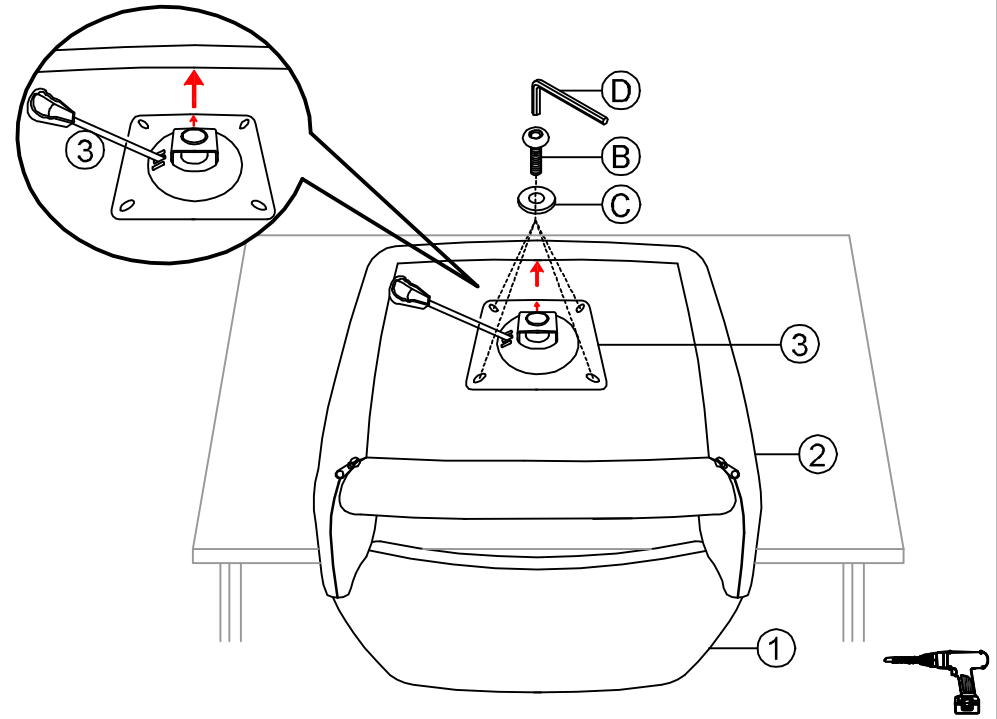
FR/Assemblage pour 2 personnes
EN/2 Person Assembly
DE/Montage durch 2 Personen
ES/Asamblea de 2 personas
IT/Assemblea di 2 persone



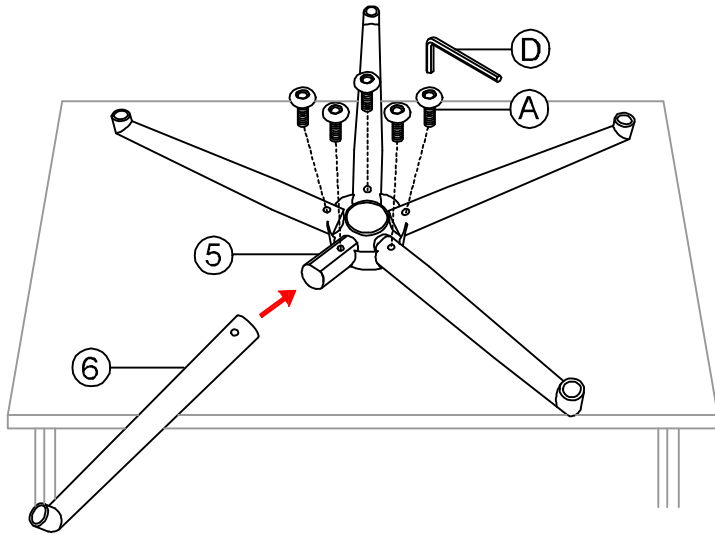
5



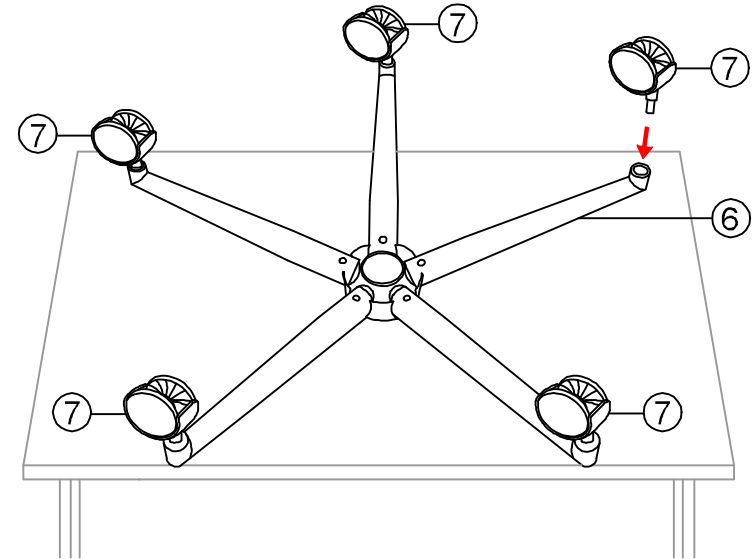
6



7



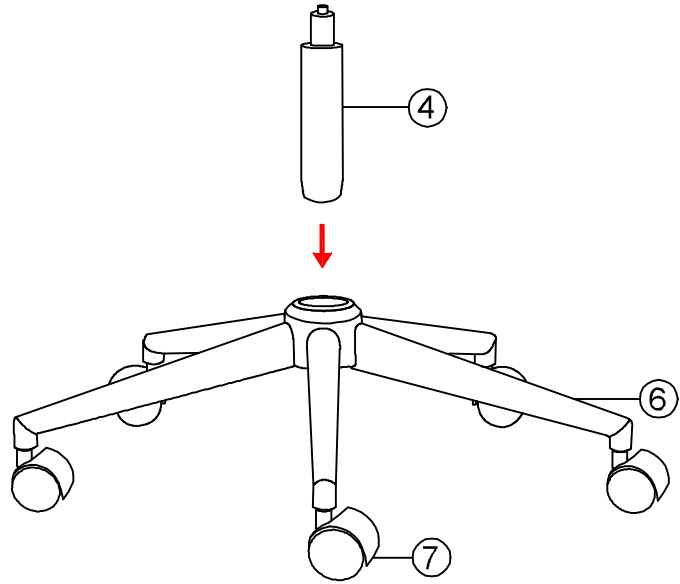
8



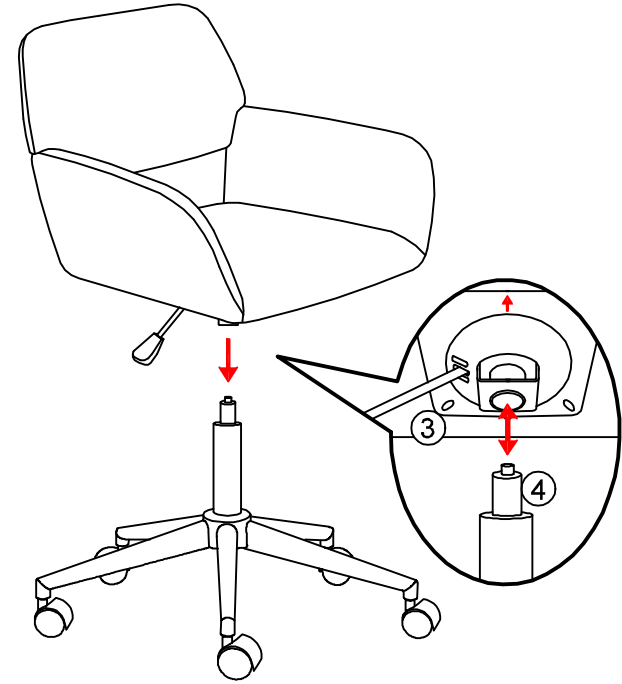
FR/Assemblage pour 2 personnes
 EN/2 Person Assembly
 DE/Montage durch 2 Personen
 ES/Asamblea de 2 personas
 IT/Assemblea di 2 persone



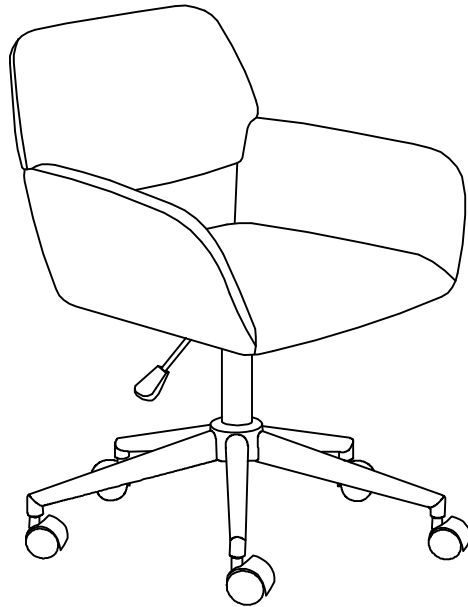
9



10



11



IMPORTANT – READ CAREFULLY – RETAIN FOR FUTURE REFERENCE
DULEŽITÉ – ČTĚTE POZORNĚ – USCHOVEJTE PRO BUDOUCÍ
POUŽITÍ

WARNING : Children must stay away from the assembly zone, preventing children from potential asphyxia because of plastic bag and foam breathing in nose;
VAROVÁNÍ: Děti se musí zdržovat mimo montážní zónu, aby se děti nemohly udusit kvůli plastovému sáčku a pěně, která vdechuje nos;

WARNING : Do not stand on the product for any purpose.
VAROVÁNÍ: Nestůjte na výrobek za žádným účelem.

WARNING : For your safety, please do not tread or climb product.
VAROVÁNÍ: Pro vaši bezpečnost nešlapejte a nešplhejte po produktu.

WARNING : The loading weight of seating shall be within the range that vendor claims.
VAROVÁNÍ: Hmotnost nákladu sedadel musí být v rozmezí, které uvádí prodejce.

WARNING : The product is designed for adults use, domestic use and indoor use only.
VAROVÁNÍ: Výrobek je určen pouze pro použití dospělými, domácí použití a vnitřní použití.

WARNING : The product shall not combine with other product for use.
VAROVÁNÍ: Produkt se nesmí kombinovat s jiným produktem pro použití.

WARNING : Check regularly that all assembly fastenings are properly tightened, do not use the product if any structural part is broken or missing.
VAROVÁNÍ: Pravidelně kontrolujte, zda jsou všechny upevňovací prvky sestavy řádně utaženy, výrobek nepoužívejte, pokud je některá konstrukční část poškozená nebo chybí.

WARNING : Incorrect installation and incorrect use can cause accidents. Please completely follow the guidance of assembly instruction.
VAROVÁNÍ: Nesprávná instalace a nesprávné použití může způsobit nehody.
Prosíme, zcela dodržujte pokyny k montáži.

Security instructions

Before assembling check whether all parts listed in the parts list have been delivered. Do not start assembling if parts are missing or damaged.

A failure to assemble this product correctly could cause damage or result in serious injury!

Before assembling make sure that you have enough space for the procedure.

Assemble on a flat surface.

Keep the assembly instructions available at all times and follow each of the individual steps exactly.

During assembly, be careful with all the parts of the assembly (do not walk on them or distort them) and beware of shearing and trapping risks. Keep children and pets away while setting up the furniture.

Bezpečnostní pokyny

Před montáží zkontrolujte, zda byly dodány všechny díly uvedené v seznamu dílů.

Pokud díly chybí nebo jsou poškozené, nezačínajte s montáží.

Nesprávná montáž tohoto výrobku může způsobit poškození nebo vážné zranění!

Před montáží se ujistěte, že máte dostatek místa pro postup. Sestavte na rovném povrchu.

Návod k montáži mějte neustále k dispozici a přesně dodržujte každý z jednotlivých kroků.

Při montáži dávejte pozor na všechny části sestavy (nechodte po nich a nedeformujte je) a dávejte pozor na nebezpečí stříhu a zachycení. Při sestavování nábytku držte děti a domácí zvířata mimo dosah.