

Cadre lumineux LED

5905339267719



Les panneaux à LED sont un élément d'éclairage très populaire dans les intérieurs de bureau. Dans une large mesure, ils ont remplacé les luminaires à grille en raison de leur durabilité, de leur efficacité énergétique et de leur esthétique. Kanlux AVAR LED est une nouvelle version des panneaux à LED dont le déterminant est non seulement la technologie moderne mais également la forme d'un encadré qui fournit une lumière puissante et efficace.

DONNÉES GÉNÉRALES:

Couleur: blanc

Mode d'installation: à encastrer dans le plafond

Usage: intérieur

Distance minimale par rapport à l'objet éclairé: 0,5m

Compatibilité avec un variateur: non

Produit non recouvrable par un matériau calorifuge: oui

Alimentation incluse: oui

Longueur [mm]: 591

Largeur [mm]: 591

Hauteur [mm]: 14

source LED: oui

CARACTÉRISTIQUES TECHNIQUES:

Tension nominale [V]: 220-240 AC

Fréquence nominale [Hz]: 50

Puissance maximale [W]: 40

Classe électrique: II

Matériau du diffuseur: matériau plastique

Type de diode: LED SMD

Flux lumineux [lm]: 3800

Teinte lumière: blanc froide

Température de couleur proximale [K]: 6000

Constance des couleurs dans les ellipses de MacAdam:
≤6

Indice de rendu des couleurs: 80

Durée de vie [h]: 25000

Nombre de cycles on/off: ≥15000

Angle de vision [°]: 110

Efficacité lumineuse [lm/W]: 95

Plage de températures ambiantes[°C]: 5÷25

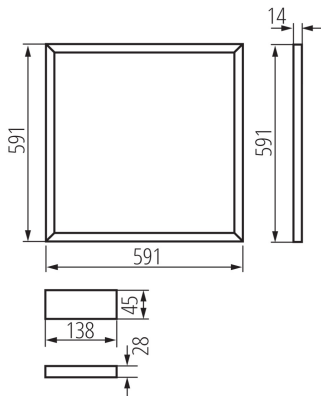
Type de diffuseur: opal

Matériau du boîtier: alliage en aluminium

Matériau du panneau/cadre: alliage en aluminium

Type de branchement: Connecteur de raccordement

Cadre lumineux LED



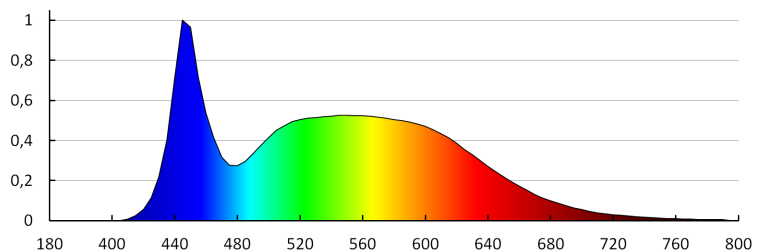
Plage section de câble [mm²]: 0,75
Temps de préchauffage de la lampe [s]: ≤1
Temps d'allumage de la lampe [s]: ≤0,5
Degré IP: 20

DONNÉES LOGISTIQUES:

Unité de mesure: unité
Unité par emballage: 10
Unité par carton: 1
Conditionnement : 10
Poids unitaire net [g]: 480
Poids [g]: 880
Longueu carton emballage [cm]: 62
Largeur emballage unitaire [cm]: 3
Hauteur emballage unitaire [cm]: 62
Poids carton [kg]: 8.8
Largeur carton [cm]: 34
Hauteur carton [cm]: 63.5
Longueur carton [cm]: 63.5
Volume carton [m³]: 0.137097

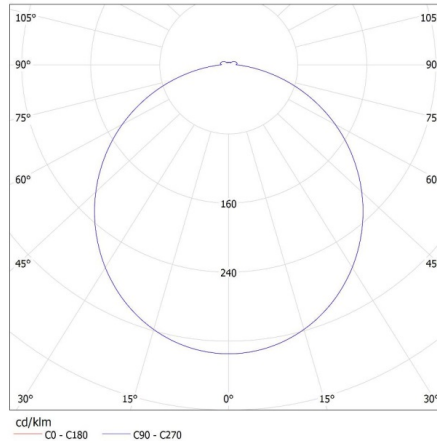
INFORMATIONS COMPLÉMENTAIRES :

- AVAR 62x62 destiné à des dimensions non-standard des systèmes pour plafonds (625mmx625mm)



KANLUX S.A. (kat 26771) AVAR 6060 40W-CW / LDC (Polar)

Luminaire: KANLUX S.A. (kat 26771) AVAR 6060 40W-CW
Lamps: 1 x AVAR 6060 40W-CW



ACCESSOIRES:

28512 AVAR DALI SET 40W



Ensemble contenant les accessoires et le bloc d'alimentation assurant la communication conforme au protocole DALI (28512)