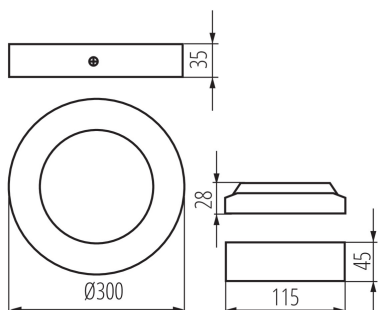
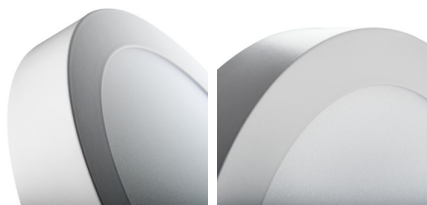


33541 CARSA V2LED 24W-NW-W

Luminaire de type downlight

5905339335418



Kanlux CARSA V2 LED est un luminaire circulaire caractérisé par une combinaison harmonieuse de la technologie LED avec un look attrayant et moderne. Il se distingue par son efficacité énergétique élevée tout en maintenant d'excellents paramètres d'éclairage. Kanlux CARSA V2 LED est idéal pour éclairer les intérieurs d'habitation ainsi que les bureaux.

TYPE DE SOURCE LUMINEUSE:

Technologie d'éclairage utilisée: LED
Non-dirigée ou dirigée: NDLS
Secteur ou non secteur: MLS
Source lumineuse connectée (SLC): non
Source lumineuse réglable en couleur: non
Enveloppe: non
Sources lumineuses à luminance élevée: non
Protection anti-éblouissement: non
Utilisation avec un variateur: non

PARAMÈTRES DU PRODUIT:

Couleur: blanc
Mode d'installation: saillie
Usage: intérieur
Distance minimale par rapport à l'objet éclairé: 0,5m
Compatibilité avec un variateur: non
Produit non recouvrable par un matériau calorifuge: oui
Hauteur [mm]: 35
Diamètre [mm]: 300
source LED: oui
Tension nominale [V]: 220-240 AC
Fréquence nominale [Hz]: 50
Puissance maximale [W]: 24
Classe électrique: II
Matériau du diffuseur: matériau plastique
Type de diode: LED SMD
Flux lumineux [lm]: 1680
Teinte lumière: blanche
Durée de vie [h]: 15000
Nombre de cycles on/off: ≥ 20000
Angle de vision [°]: 110
Plage de températures ambiantes[°C]: 5÷25
Matériau du boîtier: alliage en aluminium
Type de branchement: extrémités libres des conducteurs
Longueur du fil [cm]: 0.05
Section câble [mm²]: 0.75
Temps de préchauffage de la lampe [s]: ≤ 1

Date of issue: 16.11.2022, 08:46

Nous nous réservons le droit d'apporter toute modification technique sans information préalable. Les données de ce contenu ne sont pas juridiquement contraignantes.

Photométrie : Résultats obtenus en testant un échantillon déterminé.

33541 CARSA V2LED 24W-NW-W

Luminaire de type downlight



Temps d'allumage de la lampe [s]: ≤0,5
Degré IP: 20

PARAMÈTRES POUR LES SOURCES LUMINEUSES DIRIGÉES:

Angle de faisceau [°]: 110

PARAMÈTRES POUR LES SOURCES LUMINEUSES LED ET OLED:

Consommation énergétique d'une source lumineuse en mode marche (kWh/1000h): 24

Classe d'efficacité énergétique: E

Flux lumineux utile d'une source lumineuse Φ_{use} [lm]:
2700

Flux lumineux utile d'une source lumineuse Φ_{use} [lm]:
dans sphère (360°)

Température de couleur proximale [K]: 4000

Constance des couleurs dans les ellipses de MacAdam:
≤6

Puissance d'une source lumineuse en mode marche P_{on} [W]: 24

Indice de rendu des couleurs: 80

PARAMÈTRES POUR LES SOURCES LUMINEUSES SECTEUR LED ET OLED:

Source lumineuse LED remplace une source lumineuse fluorescente sans ballast intégré d'une puissance en watts particulière: ne s'applique pas

DONNÉES LOGISTIQUES:

Unité par emballage: 10

Unité par carton: 1

Conditionnement : 10

Poids unitaire net [g]: 742

Poids [g]: 953

Longueu carton emballage [cm]: 30.5

Largeur emballage unitaire [cm]: 4.5

Hauteur emballage unitaire [cm]: 30.5

Poids carton [kg]: 9.53

Largeur carton [cm]: 32

Hauteur carton [cm]: 33

Longueur carton [cm]: 48

Volume carton [m³]: 0.050688

33541 CARSA V2LED 24W-NW-W

Luminaire de type downlight

KANLUX S.A. (kat 33541) CARSA V2LED 24W-NW-W / LDC (Polar)
Luminaire: KANLUX S.A. (kat 33541) CARSA V2LED 24W-NW-W
Lamps: 1 x CARSA V2LED 24W-NW-W

