

Mirror

LP-999/1P L CCT, LED 47W, IP44

LP-999/1P S CCT, LED 33W, IP44

3000K/4000K/6000K


230V~50Hz

Montaż powinna wykonać osoba posiadająca uprawnienia.

Wszelkie czynności wykonywać przy odłączonej oprawie z zasilania.

 Źródło światła LED jest niewymienialne.

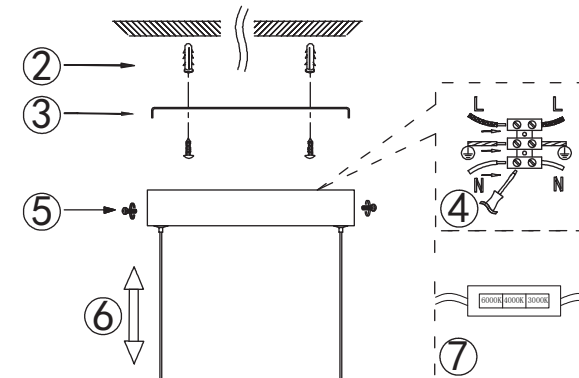
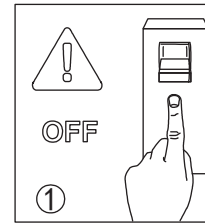
 Osprzęt sterujący niewymienny

 Przed przystąpieniem do montażu zapoznaj się z instrukcją.

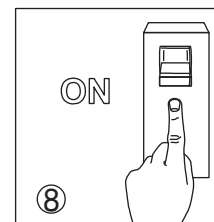
Oprawa przystosowana do montażu wewnątrz.



Zachowaj instrukcję obsługi



L = Brązowy kabel
N = Niebieski kabel
⊕ = Żółto-Zielony kabel



PL Uwaga!

Czynności instalacyjne i montażowe należy zlecić wykwalifikowanemu elektrykowi.Przed pierwszym uruchomieniem upewnić się czy oprawa została właściwie zamocowana oraz czy zasilanie zostało prawidłowo podłączone. Należy zapewnić właściwą konserwację. Konserwację przeprowadzać po wyłączeniu oraz wystygnięciu oprawy. Do czyszczenia nie używać środków chemicznych. Jeżeli zewnętrzny przewód zasilający jest uszkodzony powinien być wymieniony tylko przez producenta lub jego serwisanta, albo osobę o podobnych kwalifikacjach w celu uniknięcia ryzyka. Producent nie ponosi odpowiedzialności za szkody wynikłe na skutek nieprawidłowego montażu, nieprawidłowego przyłączenia zasilania, modyfikacji oprawy lub zastosowania nieodpowiednich elementów nieprzewidzianych do współpracy z oprawą. Ten produkt zawiera źródło światła o klasie efektywności energoefektywnej F.

RU Внимание!

Установку и монтажные работы следует поручить квалифицированному электрику.Перед первым запуском устройства убедитесь, что светильник правильно установлен и электропитание правильно подключено. Необходимо обеспечить надлежащее техническое обслуживание. Техническое обслуживание следует проводить после выключения и остывания светильника. Не используйте химические средства для чистки. Если внешний шнур питания поврежден, во избежание риска его замены должен производить только производитель, его сервисный агент или лицо с аналогичной квалификацией. Производитель не несет ответственности за ущерб, возникший в результате неправильной установки, неправильного подключения к сети, модификации светильника или использования неподходящих элементов, не предназначенных для использования с светильником. Это изделие содержит источник света с классом энергоэффективности F.

UA Увага!

Встановлювати та монтажні роботи слід довірити кваліфікованому електрику.Перед першим запуском приладу переконайтеся, що світильник правильно встановлений і джерело живлення правильно підключено. Необхідно забезпечити належне обслуговування. Технічне обслуговування слід проводити після вимкнення та охолодження світльника. Не використовуйте хімічні речовини для очищення. Якщо зовнішній кабель живлення пошкоджено, його має замінювати лише виробник, його агент з обслуговування або особа з аналогічною кваліфікацією, щоб уникнути ризику. Виробник не несе відповідальності за шкоду, спричинену неправильним встановленням, неправильним підключенням до живлення, модифікацією світльника або використанням невідповідних елементів, не призначених для використання з приладом. Цей виріб містить джерело світла з класом енергоефективності F.

SK Pozor!

Instalácia a montážne práce by mali byť zverené kvalifikovanému elektrikárovi.Pred prvým spustením zariadenia skontrolujte, či je svetlido správne namontované a či je správne pripojené napájanie. Musí byť zabezpečená správna údržba. Údržba by sa mala vykonávať po vypnutí a vychladnutí svetlida. Na čistenie nepoužívajte chemikálie. Ak je externý napájací kábel poškodený, mal by ho vymeniť iba výrobca alebo jeho servisný zástupca alebo podobne kvalifikovaná osoba, aby sa predišlo rizikám. Výrobca nezodpovedá za škody spôsobené nesprávnou inštaláciou, nesprávnym pripojením napájania, úpravou svetlida alebo použitím nevhodných prvkov, ktoré nie sú určené na použitie so svetlidlom. Tento výrobok obsahuje zdroj svetla s triedou energetickej účinnosti F.

GB Attention!

Installation and assembly activities should be entrusted to a qualified electrician.Before starting the device for the first time, make sure that the luminaire is properly mounted and that the power supply is properly connected. Proper maintenance should be ensured. Maintenance should be carried out after the luminaire has been turned off and cooled down. Do not use chemicals for cleaning. If the external power cord is damaged, it should only be replaced by the manufacturer or its service agent or a similarly qualified person in order to avoid risks. The manufacturer is not liable for damage resulting from incorrect installation, incorrect power connection, modification of the fixture or the use of inappropriate elements not intended for use with the fixture. This product contains a light source with energy efficiency class F.

DE Achtung!

Installations- und Montagearbeiten sollten einem qualifizierten Elektriker überlassen werden.Stellen Sie vor der ersten Inbetriebnahme des Geräts sicher, dass die Leuchte ordnungsgemäß montiert und die Stromversorgung ordnungsgemäß angeschlossen ist. Auf eine ordnungsgemäße Wartung muss geachtet werden. Die Wartung sollte durchgeführt werden, nachdem die Leuchte ausgeschaltet und abgekühlt ist. Verwenden Sie zur Reinigung keine Chemikalien. Wenn das externe Netzkabel beschädigt ist, sollte es zur Vermeidung von Risiken nur vom Hersteller oder seinem Kundendienst oder einer ähnlich qualifizierten Person ausgetauscht werden. Der Hersteller haftet nicht für Schäden, die durch fehlerhafte Installation, falschen Stromschluss, Modifikation der Leuchte oder die Verwendung ungeeigneter, nicht für die Verwendung mit der Leuchte vorgesehener Elemente entstehen. Dieses Produkt enthält eine Lichtquelle der Energieeffizienzklasse F.

HU Figyelem!

Az installációs és szerelési munkálatokat szakképzett villanyszerelőre kell bízni.A készülék első üzembe helyezése előtt győződjön meg arról, hogy a lámpatest megfelelően fél van szerelve, és a tápegység megfelelően van-e csatlakoztatva. Biztosítani kell a megfelelő karbantartást. A karbantartást a lámpatest kikapcsolása és lehűlése után kell elvégezni. Ne használjon vegyszereket a tisztálthoz. Ha a külső tápkábel megsérült, azt a kockázatok elkerülése érdekében csak a gyártó vagy annak szervizképviseletje, vagy egy hasonlóan képzett személy cserélheti ki. A gyártó nem vállal felelősséget azokért a károkért, amelyek a hibás beüzemelésből, a hibás tápellátásból, a készülék átalakításából vagy a nem megfelelő elemek használatából erednek. Ez a termék F energiatárolékonsági osztályba tartozó fényforrást tartalmaz.

CZ Poznámki!

Instalaci a montážní práce by měly být svěřeny kvalifikovanému elektrikáři.Před prvím spuštěním zařízení se ujistěte, že je svítidlo správně namontováno a že je správně připojeno napájení. Musí být zajištěna správná údržba. Údržba by měla být prováděna po vypnutí a ochlazení svítidla. K čištění nepoužívejte chemikálie. Pokud je poškozen externí napájecí kabel, měl by jej vyměnit pouze výrobce nebo jeho servisní zástupce nebo podobně kvalifikovaná osoba, aby se předišlo rizikům. Výrobce nenučí za škody způsobené nesprávnou instalací, nesprávným připojením napájení, úpravou svítidla nebo použitím nevhodných prvků, které nejsou určeny pro použití se svítidlem. Tento výrobek obsahuje světelný zdroj s třídou energetické účinnosti F.

RO Atenție!

Activitățile de instalare și montare trebuie să fie încredințate unui electrician calificat.Inainte de a porni dispozitivul pentru prima dată, asigurați-vă că corpul de iluminat este montat corect și că sursa de alimentare este conectată corect. Trebuie asigurată întreținerea corepozantă. Întreținerea trebuie efectuată după ce corpul de iluminat a fost oprit și răcit. Nu utilizați substanțe chimice pentru curățare. Dacă cablul de alimentare extern este deteriorat, acesta trebuie înlocuit numai de producător sau de agentul său de service sau de o persoană cu calificare similară, pentru a evita riscurile. Producătorul nu este răspunzător pentru daunele rezultate din instalarea încorectă, conectarea încorectă la alimentare, modificarea dispozitivului de fixare sau utilizarea unor elemente necorespunzătoare care nu sunt destinate utilizării cu corpul de iluminat. Acest produs conține o sursă de lumină cu o clasă de eficiență energetică F.

ES Atención!

Las actividades de instalación y montaje deben ser encargadas a un electricista cualificado.Antes de encender el dispositivo por primera vez, asegúrese de que la luminaria esté correctamente montada y que la fuente de alimentación esté correctamente conectada. Se debe garantizar un mantenimiento adecuado. El mantenimiento debe realizarse después de apagar y enfriar la luminaria. No utilice productos químicos para la limpieza. Si el cable de alimentación externo está dañado, solo debe ser reemplazado por el fabricante o su agente de servicio o una persona igualmente calificada para evitar riesgos. El fabricante no es responsable de los daños resultantes de una instalación incorrecta, una conexión eléctrica incorrecta, una modificación del aparato o el uso de elementos inadecuados que no están destinados a usarse con el aparato. Este producto contiene una fuente luminosa con una clase de eficiencia energética F.

ET Hoiatused!

Päigaldus- ja montaažitööd tuleks usaldada kvalifitseeritud elektrikuks.Enne seadme esmakordset käivitamist veenduge, et valgusti on korralikult paigaldatud ja loetelmitaks on korralikult ühendatud. Tuleb tagada nõuetekohane hooldus. Hooldust tuleb läbi viia pärast valgusti väljalülitamist ja jahutamist. Ärge kasutage puhastamiseks kemikaale. Kui väline toitejuhe on kahjustatud, tohib selle ohtude välistamiseks välja vahetada ainult tootja või tema teenindusagent või sarnase kvalifikatsiooniga isik. Tootja ei vastuta kahjustuste eest, mis on põhjustatud ebakõigsetest päigaldamisest, vales toiteühendusest, kinnitusedetailide muutmisest või sobimatute elementide kasutamisest, mis ei ole ette nähtud kogu armatuuriga kasutamiseks. See toode sisaldab valgusallikaid, mille energiatõhususe klass on F.

LT Dėmesio!

Instaliavimo ir montavimo darbus turėtų atlikti kvalifikuotas elektrikas.Prieš įjungiant įrenginį pirmą kartą, įsitikinkite, kad šviestuvus yra tinkamai sumontuotas ir ir tinkamai prijungtas maitinimo šaltinis. Turi būti užtikrinta tinkama priežiūra. Priežiūra turėtų būti atliekama išjungus ir atvėsus šviestuvą. Valymui nenaudokite cheminių medžiagų. Jei išorinis maitinimo laidas yra pažeistas, jį gali pakeisti tik gamintojas, jo techninės priežiūros atstovas arba panašios kvalifikacijos asmuo, kad būtų išvengta rizikos. Gamintojas neatsako už žalą, atsiradusią dėl netinkamo įrengimo, netinkamo maitinimo prijungimo, armatūros modifikavimo arba netinkamų elementų, neskirtytų naudoti su armatūra, naudojimo. Šiame gaminyje yra F-energijos vartojimo efektyvumo klasės šaltinis.

LV Uzmanību!

Instalācijas un montāžas darbus jāuztic kvalificētam elektrīkam.Pirms ierīces pirmās iedarbināšanas pārbaucieties, vai gaismeklis ir pareizi uzstādīts un barošanas avots ir pareizi pievienots. Jānodrošina pareiza apkope. Aprakce jāpēc tam, kad gaismeklis ir izsīģēts un atdzisīs. Tīrīšana neizmantojot ķīmikālijas. Ja ārējais strāvas vads ir bojāts, to drīkst nomainīt tikai ražotājs vai tā servisa pārstāvis vai līdzīgi kvalificēta persona, lai izvairītos no riskiem. Ražotājs neuzņemas atbildību par bojājumiem, kas radušies nepareizas uzstādīšanas, nepareizi strāvas pieslēguma, armatūras modifikācijas vai nepiemērotu elementu izmantošanas dēļ, kas nav paredzēti lietošanai kopā ar armatūru. Šis izstrādājums satur gaismas avotu ar F energoefektivitātes klasi.



PL – Dyrektywa WEEE

Ten sprzęt został zaprojektowany i wykonany z materiałów oraz komponentów wysokiej jakości, które nadają się do ponownego wykorzystania. Symbol przekreślonego kontenera na odpady oznacza, że produkt podlega selektywnej zbiórce zgodnie z postanowieniami Dyrektywy Parlamentu Europejskiego i Rady 2012/19/UE. Takie oznakowanie informuje, że sprzęt elektryczny i elektroniczny po okresie użytkowania nie może być wyrzucony wraz z innymi odpadami pochodzącymi z gospodarstwa domowego. Użytkownik ma obowiązek oddać sprzęt do podmiotu prowadzącego zbieranie zużytego sprzętu elektrycznego i elektronicznego, tworzącego system zbierania takich odpadów w trybie odwródnego obiegu. Istotnego punktu zbiórki lub jednokrotnego umieszczenia. Zużyty sprzęt może mieć szkodliwy wpływ na środowisko i zdrowie ludzi z uwagi na potencjalną zawartość niebezpiecznych substancji, mieszanin oraz części składkowych. Gospodarstwo domowe spełnia ważną rolę w przyczynianiu się do ponownego użycia i oszczędzania, w tym recyklingu, zużytego sprzętu. Na tym etapie kształtują się postawy, które wpływają na zachowanie odpowiedniego dobra jakim jest czyste środowisko naturalne. Gospodarstwa domowe są także jednym z większych użytkowników drobnego sprzętu i racjonalne gospodarowanie nim wpływa na odzyskiwanie surowców wtórnych. W przypadku niewłaściwej utylizacji tego produktu mogą zostać naruszone krajowe zgodne z ustawodawstwem krajowym.

RU - Директива WEEE

Данное оборудование было разработано и изготовлено с использованием высококачественных материалов и компонентов, подлежащих вторичной переработке. Символ перечеркнутого контейнера для отходов указывает на то, что изделие подлежит раздельному сбору в соответствии с положениями Директивы 2012/19/UE Европейского парламента и Совета. Эта маркировка указывает на то, что электрическое и электронное оборудование после окончания срока службы не должно выбрасываться вместе с другими бытовыми отходами. Пользователь обязан сдать оборудование сборщику отходов электрического и электронного оборудования, создающему систему сбора таких отходов, в том числе в соответствующий магазин, местный пункт сбора или муниципальное учреждение. Отработавшее оборудование может оказывать вредное воздействие на окружающую среду и здоровье человека из-за возможного содержания в нем опасных веществ, смесей и компонентов. Домашнее хозяйство играет важную роль в содействии повторному использованию и восстановлению, включая переработку отработавшего оборудования. На этом этапе формируются установки, способствующие сохранению общего блага - чистой окружающей среды. Домашние хозяйства также являются одним из крупнейших потребителей мелкой бытовой техники, и рациональное обращение с ней влияет на извлечение вторичного сырья. В случае неправильной утилизации данного продукта могут быть применены штрафные санкции в соответствии с национальным законодательством.

UA - Директива WEEE

Це обладання розроблено та виготовлено з використанням високоякісних матеріалів і компонентів, придатних для вторинної переробки. Символ перечерненого контейнера для відходів означає, що виріб підлягає роздільному збору відходів до подолання Директивою 2012/19/ЄС Європейського Парламенту та Ради. Це маркування вказує на те, що електричне та електронне обладнання після завершення терміну його експлуатації не можна утилізувати разом з іншими побутовими відходами. Користувач зобов'язаний здати обладнання в пункт прийому відрахованого електричного та електронного обладнання, який організує систему збору таких відходів, у тому числі у відповідний магазин, місцевий пункт збору або муниципальну установу. Відраховане обладнання може мати шкідливий вплив на навколишнє середовище та здоров'я людини через потенційний вміст небезпечних речовин, суцмішей та компонентів. Домогосподарство відіграє важливу роль у сприянні повторному використанню та відновленню, включення переробку, відрахованого обладнання. На цьому етапі формується ставлення, яке сприяє відновленню спільного блага, а саме - чистоті навколишнього середовища. Домогосподарство є одним з найбільших користувачів побутових предметів-техніки, і раціональне господарство з ним впливає на формування вторинного сировини. У разі неправильної утилізації цього продукту можуть бути застосовані штрафні санкції відповідно до національного законодавства.

SK - Smernica o OEEZ

Toto zariadenie bolo navrhnuté a vyrobené z vysokokvalitných materiálov a komponentov, ktoré sú recyklovateľné. Symbol prekrúteného kontajnera na odpad označuje, že výrobok podlieha separovanému zberu v súlade s ustanoveniami smernice Európskeho parlamentu a Rady 2012/19/UE. Toto označenie znamená, že elektrická a elektronická zariadenia sa po skončení jeho životnosti nesmie likvidovať spolu s iným odpadom z domácnosti. Používateľ je povinný odovzdať zariadenie do zberne elektrických a elektronických zariadení, ktorá vytvára systém zberu takeého odpadu, vrátane príslušnej predajne, miestneho zberného miesta alebo obecnej jednotky. Odpad zo zariadenia môže mať škodlivý vplyv na životné prostredie a ľudské zdravie vrátane možných obaeb nebezpečných látok, zmesí a zložiek. Domácnosť zohráva dôležitú úlohu pri prispievaní k opätovnému užívaniu a zhodnoteniu vrátane recyklácie odpadových zariadení. V tejto fáze sa formujú postoje, ktoré prispievajú k zachovaniu spoločného dobra, ktorým je čisté životné prostredie. Domácnosti sú tiež jedným z najväčších používateľov malých spotrebičov a racionálne hospodárenie s nimi ovplyvňuje zhodnocovanie druhových surovín. V prípade nesprávnej likvidácie tohto výrobku môžu byť uložené sankcie v súlade s vnútroštátnymi právnymi predpismi.

GB - WEEE Directive

This equipment has been designed and manufactured using high-quality materials and components that are recyclable. The symbol of the crossed-out waste container indicates that the product is subject to separate collection in accordance with the provisions of Directive 2012/19/UE of the European Parliament and of the Council. This marking indicates that the electrical and electronic equipment, after its useful life, must not be disposed of with other household waste. The user is obliged to return the equipment to a waste electrical and electronic equipment collector setting up a system for the collection of such waste, including to an appropriate shop, local collection point or municipal unit. Waste equipment may have a harmful impact on the environment and human health due to its potential content of hazardous substances, mixtures and components. The household plays an important role in contributing to the reuse and recovery, including recycling, of waste equipment. At this stage, attitudes are formed that contribute to the preservation of the common good, which is a clean environment. Households are also one of the biggest users of small appliances and rational management of them influences the recovery of secondary raw materials. In the event of improper disposal of this product, penalties may be imposed in accordance with national legislation.

DE - WEEE-Richtlinie

Dieses Gerät wurde unter Verwendung hochwertiger Materialien und Komponenten entwickelt und hergestellt, die recycelbar sind. Das Symbol des durchgestrichenen Abfallbehälters zeigt an, dass das Produkt gemäß den Bestimmungen der Richtlinie 2012/19/UE des Europäischen Parlaments und des Rates der getrennten Sammlung unterliegt. Diese Kennzeichnung weist darauf hin, dass das Elektro- und Elektronikgerät nach Ablauf seiner Nutzungsdauer nicht mit dem übrigen Hausmüll entsorgt werden darf. Der Nutzer ist verpflichtet, das Gerät an einen Sammler von Elektro- und Elektronik-Altgeräten zurückzugeben, der ein System zur Sammlung solcher Abfälle eingerichtet hat, einschließlich eines geeigneten Geschäfts, einer örtlichen Sammelstelle oder einer kommunalen Einrichtung. Altgeräte können aufgrund ihres potenziellen Gehalts an gefährlichen Stoffen, Gemischen und Bestandteilen schädliche Auswirkungen auf die Umwelt und die menschliche Gesundheit haben. Der Haushalt spielt eine wichtige Rolle, wenn es darum geht, zur Wiederverwendung und Verwertung, einschließlich des Recyclings, von Altgeräten beizutragen. In dieser Phase bilden sich Einstellungen heraus, die zur Erhaltung des Gemeinwohls, d. h. einer sauberen Umwelt, beitragen. Die Haushalte sind auch einer der größten Nutzer von Kleingeräten, und ein rationaler Umgang mit ihnen beeinflusst die Rückgewinnung von Sekundärschrotstoffen. Im Falle einer unsachgemäßen Entsorgung dieses Produkts können gemäß den nationalen Rechtsvorschriften Sanktionen verhängt werden.

HU - WEEE-irányelv

Ezt a berendezést kiváló minőségű, újrahasznosítható anyagok és alkatrészek felhasználásával tervezték és gyártották. Az áthúzott hulladékgyűjtő edény szimbólum azt jelzi, hogy a termék a 2012/19/UE európai parlamenti és tanácsi irányelvi rendelkezések szerinti selektív gyűjtés alá tartozik. Ez a jelölés azt jelzi, hogy az elektromos és elektronikus berendezéseket a hasznos élettartamuk lejártá után nem szabad más háztartási hulladékkal együtt ártalmatlanítani. A felhasználó köteles a készüléket az ilyen hulladékok begyűjtésére szolgáló rendszerrel létrehozott elektromos és elektronikus hulladékgyűjtőhöz, többek között egy megfelelő üzletbe, helyi gyűjtőhelyre vagy önkormányzati egységbe visszaszárn. A hulladékok által berendezések káros hatással bírhatnak a környezetre és az emberi egészségre a veszélyes anyagok, keverékek és összetevők lehetséges tartalma miatt. A háztartások fontos szerepet játszanak a hulladékok berendezések újrahasználatához és hasznosításához, beleértve az újrafeldolgozást is, való hozzájárulásban. Ebben a szakaszban olyan attitűdök alakulnak ki, amelyek hozzájárulnak a közös, azaz a tiszta környezet megőrzéséhez. A háztartások egyben a legnagyobbb felhasználók, és racionális gazdálkodás befolyásolja a másodlagos nyersanyagok hasznosítását. A termék nem megfelelő ártalmatlanítása esetén a nemzeti jogszabályoknak megfelelően szankciókat lehet kiszabni.

CZ - Směrnice o OEEZ

Toto zařízení bylo navrženo a vyrobeno z vysoce kvalitních materiálů a součástí, které lze recyklovat. Symbol přeškrtnutého kontajneru na odpad označuje, že výrobek podléhá tříděnému sběru v souladu s ustanoveními směrnice Evropského parlamentu a Rady 2012/19/UE. Toto označení znamená, že elektrická a elektronická zařízení nesmí být po skončení své životnosti likvidována společně s ostatním domovním odpadem. Uživatel je povinen odvézt zařízení do sběrných elektrických a elektronických zařízení, která zavedla systém sběru tohoto odpadu, včetně příslušné prodejny, místního zberného místa nebo obecní jednotky. Odpadní zařízení může mít škodlivý vliv na životní prostředí a lidské zdraví. Domácnost hraje důležitou roli při přispívání k opätovnému použití a využití, včetně recyklace, odpadních produktů. V této fázi se vytvářejí postoje, které přispívají k zachování společného dobra, jímž je čisté životní prostředí. Domácnosti jsou také jedním z největších uživatelů malých spotřebičů a racionální nakládání s nimi ovlivňuje využití druhových surovin. V případě nesprávnej likvidácie tohoto výrobku mohou byt aplikované sankcie v souladu s vnitrostátními právními předpisy.

RO - Directiva DEEE

Acest echipament a fost proiectat și fabricat folosind materiale și componente de înaltă calitate care sunt reciclabile. Simbolul containerului de deșeură bari indică faptul că produsul face obiectul colectării separate în conformitate cu prevederile Directivei 2012/19/UE a Parlamentului European și a Consiliului. Acest marcaj indică faptul că echipamentul electric și electronic, după durata lor de viață utilă, nu trebuie eliminate împreună cu alte deșeur menajere. Utilizatorul este obligat să returneze echipamentul la un collector de deșeur de echipament electric și electronic care instituie un sistem de colectare a acestor deșeur, inclusiv la un magazin adecvat, la un punct local de colectare sau la o unitate municipală. Deșeurile electrice și electronice pot avea un impact negativ asupra mediului și sănătății umane din cauza conținutului de substanțe, amestecuri și componente periculoase. Gospodăria joacă un rol important în contribuția la reutilizarea și recuperare, inclusiv reciclară, deșeurilor de echipament. În această etapă, se formează atitudini care contribuie la conservarea binelui comun, a acestuia un mediu curat. De asemenea, gospodăriile sunt unul dintre cei mai mari utilizatori de aparate mici, iar gestionarea rațională a acestora influențează recuperarea materialelor primare secundare. În cazul eliminării necorespunzătoare a acestor produse, pot fi aplicate sancțiuni în conformitate cu legislația națională.

ES - Directiva RAEE

Este equipo ha sido diseñado y fabricado con materiales y componentes de alta calidad que son reciclables. El símbolo del contenedor de residuos tachado indica que el producto está sujeto a recogida selectiva de conformidad con las disposiciones de la Directiva 2012/19/UE del Parlamento Europeo y del Consejo. Este marcado indica que los aparatos eléctricos y electrónicos, después de su vida útil, no deben eliminarse con otros residuos domésticos. El usuario está obligado a devolver el aparato a un recolector de residuos de aparatos eléctricos y electrónicos que establezca un sistema de recogida de dichos residuos, incluyendo una tienda adecuada, un punto de recogida local o una unidad municipal. Los residuos de aparatos pueden tener un impacto nocivo sobre el medio ambiente y la salud humana debido a su posible contenido de sustancias, mezclas y componentes peligrosos. Los hogares desempeñan un papel importante a la hora de contribuir a la reutilización y recuperación, incluso reciclaje, de desechos de equipo. En esta etapa se forman actitudes que contribuyen a la preservación del bien común, que es un medio ambiente limpio. Los hogares son también uno de los mayores usuarios de pequeños electrodomésticos y la gestión racional de los mismos influye en la recuperación de materias primas secundarias. En caso de eliminación inadecuada de este producto, se pueden imponer sanciones de acuerdo con la legislación nacional.

ET - WEEE direktiiv

Selle seadme projektumisel ja valmistamisel on kasutatud kvaliteetset materjali ja komponente, mis on taaskasutatavad. Välja kirjutatud jäätmehoidla sümbol näitab, et toode kuulub eraldi kogumisele vastavalt Euroopa Parlamendi ja nõukogu direktiivi 2012/19/EL sätetele. See märkimis näitab, et elektrin- ja elektronikaseadmeid ei lohi pärast nende kasutamise kogu muude otsestest kodumajapidamiste jäätmetega üheselt. Kasutaja on kohustatud tagastama seadme elektrin- ja elektronikasadeemte jäätmekogumisse, mis on loodud sellel eesmärgil kogumise, seguse, kohaliku kogumispunkti või muutispaikadesse. Seadmete taastamine võivad kahjuliku mõju keskkonnale ja inimesele tekitada, kuna need võivad sisaldada ohtlikke aineid, seguaine ja komponente. Kodumajapidamised on oluline roll seadmete jäätmete korraldamises ja taaskasutamises ja taaskasutamise, sealhulgas ringlusevõtte, taaskasutamisel. Selles etapis kujunevad hoiakud, mis aitavad kaasa ühisel heale, milleks on puhas keskkond, säilitamine. Kodumajapidamised on üks suurimaid välkeseadmete kasutajaid ja nende ratsionaalne majandamine mõjutab sekundaarse tooraine taaskasutamist. Selle toote ebakõige kõrvaldamise korral võidakse määrata karistusi vastavalt riiklikele õigusaktidele.

LT - EĖJA direktyva

Šis įranga suprojektuota ir pagaminta naudojant aukštos kokybės medžiagas ir komponentus, kuriuos galima perdirbti. Perbrauktuo atlieku kontenerio simbolis rodo, kad gaminytu turi būti surenkamas atskirai pagal Europos Parlamento ir Tarybos direktyvos 2012/19/UE nuostatas. Šis ženklas rodo, kad elektriniai ir elektroniniai įrenginiai, panaudojus juos naudojimo laikui, negalima išmesti kartu su kitomis buitinėmis atliekomis. Naudojotojas privalo įrenginį atlikti elektrin ir elektroninių atliekų surinkimo punktą, sukūriam tam tikrai surinkimo punktu, įskaitant atitinkamą pardavėją, vietinį surinkimo punktą ar savivaldybės punktą ir komponentų bei atliekų reikiamą atskirai surinkimą ir žmonių įrenginių bei atliekų pavojingų medžiagų, mišinių ir komponentų. Namų ūkiai atlieka svarbų vaidmenį prisidedamas prie pakartotinio žalingo atliekų naudojimo ir panaudojimo, įskaitant perdirbimą. Šiame etape formuojasi nuostatos, padedamos išsaugoti bendrinį gerį - švarią aplinką. Namų ūkiai taip pat yra vieni didžiausių smulkių prietaisų naudotojų, o racionalių jų tvarkymas turi įtakos antrinių žaliavų panaudojimui. Netinkami utilizuojant šį gaminį, gali būti taikomos sankcijos pagal nacionalines teisės akts.

LV - EĖIA direktīva

Šis iekārtā ir izstrādāta un ražota, izmantojot augstas kvalitātes materiālus un sastāvdaļas, kas ir pārstrādājamas. Pārbrūto atkritumu konteinaera simbols norāda, ka izstrādājums ir pakļauts daļiāi vāksānai saskaņā ar Eiropas Parlamenta un Padomes Direktīvas 2012/19/ES noteikumiem. Šis marķējums norāda, ka elektriskās un elektroniskās iekārtas pēc lietošanas laika neapņemas kopā ar citiem sadzīves atkritumiem. Lietotājiem ir pienākums nodot iekārtu elektriskajām un elektroniskajām atlieku savākšanas punktiem, kur izveidots šādu atlieku savākšanas punktu vai pārbaudāmas struktūras, lai nodrošinātu šo atlieku atsevišķu savākšanu un pārstrādi. Šajā posmā veidojas attieksme, kas veicina kopēju labumu - tīras vides - saglabāšanu. Mājāsaimniecības ir arī viens no lielākajiem mazo iekārtu lietotājiem, un to racionāla apsaimniekošana ietekmē otrreizējo izejvielu reģenerāciju. Nepareizas šī produkta utilizācijas gadījumā var tikt piemēroti sodi saskaņā ar valsts tiesību aktiem.