



Manuel d'utilisation

Réfrigérateur-congélateur

HTW7720ENMP

HFW7720EWMP

HTW7720ENMB

HFW7720ENMB

HTW7720ENPT

HTW7720DNMP

HTW7720BNMM

FR

Haier

Nous vous remercions d'avoir acheté un produit Haier.

Veillez lire attentivement ces instructions avant d'utiliser l'appareil. Ces instructions sont des informations utiles vous permettant de mieux exploiter cet appareil, et vous assurer une installation, une utilisation et un entretien sécurisés et adéquats.

Veillez bien garder ce manuel et toujours vous y référer pour une utilisation sécurisée et adéquate de l'appareil.

Si vous devez vendre, donner ou abandonner l'appareil pour cause de déménagement, assurez-vous également de laisser ce manuel afin que le prochain utilisateur puisse maîtriser l'appareil, notamment les règles de sécurité.

Légende



Avertissement- Consignes importantes de sécurité

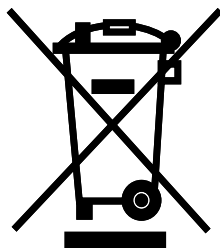


Renseignements généraux et conseils



Informations sur l'environnement

Mise au rebut



Contribuer à la protection de l'environnement et de la santé humaine. Veuillez mettre les emballages au rebut dans les contenants prévus pour leur recyclage. Contribuez à recycler les déchets d'appareils électriques et électroniques. Veuillez à ne pas mettre au rebut les appareils ayant ce symbole avec les déchets ménagers. Veuillez déposer l'appareil à votre usine de recyclage locale, ou prendre contact avec votre bureau municipal.



AVERTISSEMENT !

Risque de blessure ou d'asphyxie !

Les réfrigérants et les gaz doivent être mis au rebut par des professionnels. Avant toute mise au rebut, assurez-vous que la tuyauterie du système de réfrigération n'est pas endommagée. Débranchez l'appareil du secteur. Coupez les câbles primaires et mettez-les au rebut. Retirez les plateaux et coffrets ainsi que le verrou de porte et les joints, pour éviter qu'un enfant ou un animal domestique ne reste coincé dans l'appareil.

1- Consignes de sécurité.....	4
2- Utilisation prévue	8
3- Description du produit.....	9
4- Panneau de commande.....	11
5- Utilisation.....	12
6-Conseils pour économiser de l'énergie.....	22
7-Équipement.....	23
8-Entretien et nettoyage	26
9-Dépannage.....	29
10-Installation.....	32
11-Informations techniques	37
12-Service client	38

Avant de mettre l'appareil en marche pour la première fois, veuillez lire les consignes de sécurité ci-après :



AVERTISSEMENT !

Avant la première utilisation

- ▶ Vérifiez qu'aucun dommage lié au transport n'a été subi par l'appareil.
- ▶ Retirez tous les emballages et tenez-les hors de portée des enfants.
- ▶ Attendez au moins deux heures avant d'installer l'appareil pour une meilleure efficacité du système de réfrigération.
- ▶ Il faut toujours au moins deux personnes pour la manipulation de l'appareil car il est lourd.

Installation

- ▶ Placez l'appareil dans un endroit bien ventilé. Laissez un espace d'au moins 10 cm au-dessus et 10 cm autour de l'appareil.
- ▶ Ne placez jamais l'appareil dans une zone ou à un endroit humide où il pourrait être éclaboussé par de l'eau. Nettoyez et séchez les éclaboussures d'eau et les tâches à l'aide d'un chiffon doux et propre.
- ▶ N'installez pas l'appareil en direction des rayons solaires ou à proximité des sources de chaleur (par exemple, les cuisinières, chauffe-eau).
- ▶ Installez et positionnez l'appareil dans un espace adéquat tenant compte de sa taille et son utilisation.
- ▶ Tenez les ouvertures d'aération de l'appareil ou dans les structures encastrées libres de toute obstruction.
- ▶ Vérifiez que les informations électriques sur la plaque signalétique sont conformes à l'alimentation électrique. Si ce n'est pas le cas, veuillez contacter un électricien.
- ▶ L'appareil fonctionne avec une alimentation à 220~240 VCA/50 Hz. Des fluctuations anormales de tension peuvent entraîner un échec de démarrage ou endommager le régulateur de température ou le compresseur, ou l'appareil peut émettre un bruit anormal pendant le fonctionnement. Dans de tels cas, installez un régulateur automatique.
- ▶ Pour l'alimentation électrique, utilisez une prise avec terre différente facilement accessible. Mettez à la terre cet appareil.
- ▶ **Uniquement pour le Royaume-Uni:** Cet appareil est équipé d'un cordon d'alimentation avec fiche à 3 fils (mise à la terre), répondant aux normes de la prise à 3 fils (mise à la terre). Ne coupez jamais ou ne démontez jamais le troisième fil (mise à la terre). Lorsque l'appareil est installé, la prise doit être accessible.
- ▶ N'utilisez pas d'adaptateurs multiprises ni de rallonges.



AVERTISSEMENT !

Installation

- ▶ Assurez-vous que le câble d'alimentation n'est pas sous le réfrigérateur. Évitez de marcher sur le câble d'alimentation.
- ▶ N'endommagez pas le circuit réfrigérant.

Utilisation quotidienne

- ▶ Cet appareil peut être utilisé par des enfants âgés d'au minimum 8 ans, ainsi que par des personnes avec des capacités physiques, sensorielles ou mentales réduites ou sans expérience et connaissances, si elles sont supervisées ou ont été formées à l'utilisation sécurisée de l'appareil et comprennent les risques y relatifs.
- ▶ Tenez les enfants de moins de 3 ans hors de portée de l'appareil, sauf s'ils sont en permanence surveillés.
- ▶ Les enfants ne doivent pas jouer avec l'appareil.
- ▶ En cas de fuite de gaz froid ou de tout autre gaz inflammable aux alentours du réfrigérateur, arrêtez la vanne d'alimentation du gaz qui s'échappe, ouvrez les portes et fenêtres et ne débranchez pas ni ne branchez le câble d'alimentation de l'appareil ou de tout autre appareil.
- ▶ Rassurez-vous que l'appareil est programmé pour fonctionner à une plage de température entre 10 et 43 °C. L'appareil pourrait ne pas bien fonctionner si vous le faites fonctionner pendant longtemps à une température en dessous ou au-dessus de la plage indiquée.
- ▶ Ne placez pas des objets instables (objets lourds, récipients remplis d'eau) au-dessus du réfrigérateur pour éviter tout dommage corporel suite à une chute de l'objet ou un choc électrique causé par le contact avec l'eau.
- ▶ Ne tirez pas sur les étagères de la porte. La porte pourrait se pencher, le rayon des bouteilles pourrait sauter ou l'appareil pourrait basculer.
- ▶ Ouvrez et fermez les portes uniquement à l'aide des poignées. L'espace entre les portes et le placard est très réduit. N'envoyez pas vos mains dans ces endroits pour éviter de coincer vos doigts. Ouvrez ou fermez les portes du réfrigérateur uniquement lorsque les enfants ne se trouvent pas près du réfrigérateur.
- ▶ Évitez de ranger ou utiliser des produits inflammables, des explosifs ou des matières corrosives à l'intérieur ou autour de l'appareil.
- ▶ Ne conservez pas des médicaments, des bactéries ou des agents chimiques dans le réfrigérateur. Le présent réfrigérateur est un appareil électroménager. Il n'est pas recommandé de conserver des matériaux qui requièrent des températures strictes.
- ▶ Évitez de conserver des liquides dans des bouteilles ou des cannettes (à l'exception de vins et spiritueux fortement alcoolisés), notamment des boissons gazeuses car elles peuvent exploser pendant la congélation.



AVERTISSEMENT !

Utilisation quotidienne

- ▶ Vérifiez le conditionnement des aliments si le congélateur devient plus chaud.
- ▶ Ne programmez pas inutilement le compartiment réfrigérateur à une température basse. Les températures basses peuvent survenir lorsque les températures hautes sont programmées. Attention : Les bouteilles peuvent éclater.
- ▶ Ne touchez pas les aliments congelés avec des mains mouillées (portez des gants). Surtout, ne mangez pas les sucettes glacées immédiatement après les avoir sorties du congélateur. Vous risquez une congélation de la langue ou la formation d'ampoules suite à la congélation. PREMIERS soins : placez votre langue sous le robinet avec la sucette. Ne la tirez pas de force !
- ▶ Ne touchez pas la surface intérieure du compartiment congélateur pendant qu'il est en marche, notamment avec les mains mouillées ; vos mains pourraient se congeler sur la surface.
- ▶ Débranchez l'appareil en cas de coupure de courant ou avant de le nettoyer. Attendez au moins 5 minutes avant de redémarrer l'appareil car plusieurs redémarrages endommagent le compresseur.
- ▶ N'utilisez pas d'appareils électriques de type autre que ceux recommandés par le fabricant, à l'intérieur des compartiments de stockage d'aliments de l'appareil.

Entretien et nettoyage

- ▶ Assurez-vous que les enfants sont sous surveillance lors du nettoyage et l'entretien.
- ▶ Débranchez l'appareil de l'alimentation électrique avant d'entreprendre tout entretien. Attendez au moins 5 minutes avant de redémarrer l'appareil car plusieurs redémarrages endommagent le compresseur.
- ▶ Tenez la fiche et non le cordon pour débrancher l'appareil.
- ▶ Ne raclez pas le givre ou la glace à l'aide d'objets tranchants. N'utilisez pas de vaporisateurs, d'appareils de chauffage électriques, de sèche-cheveux, de nettoyeurs à vapeur ou toute autre source de chaleur afin d'éviter des dommages sur les parties en plastique.
- ▶ N'utilisez pas d'appareils mécaniques ou des moyens autres que ceux recommandés par le fabricant pour accélérer le processus de dégivrage.
- ▶ Si le cordon d'alimentation est endommagé, faites-le remplacer par le fabricant, son agent de service ou par des personnes qualifiées similaires afin d'éviter tout risque.
- ▶ N'essayez pas de réparer, de démonter ou de changer vous-même l'appareil. En cas de réparation, veuillez contacter notre service clientèle.



AVERTISSEMENT !

Entretien et nettoyage

- ▶ Dépoussiérez l'arrière de l'appareil au moins une fois par an afin d'éviter tout risque d'incendie, et pour réduire votre consommation énergétique.
- ▶ N'utilisez pas de vaporisateur ou ne rincez pas l'appareil pendant le nettoyage.
- ▶ N'utilisez pas un pulvérisateur d'eau ou nettoyant à vapeur pour nettoyer l'appareil.
- ▶ Ne nettoyez pas les rayons de congélation en verre avec de l'eau chaude. Le changement soudain de température pourrait briser le verre.

Informations sur le gaz frigorigène



AVERTISSEMENT !

Cet appareil contient du réfrigérant inflammable ISOBUTANE (R600a). Assurez-vous que le système de réfrigération n'est pas endommagé pendant le transport et l'installation. Une fuite de gaz frigorigène pourrait causer des dommages oculaires ou un incendie. En cas de dommage, veuillez vous éloigner des sources d'incendie visibles, aérez correctement la pièce, évitez de brancher et débrancher les cordons d'alimentation de l'appareil et de tout autre appareil. Informez le service clientèle.

En cas de contact avec les yeux, rincez abondamment les yeux avec de l'eau et consultez immédiatement un ophtalmologue.

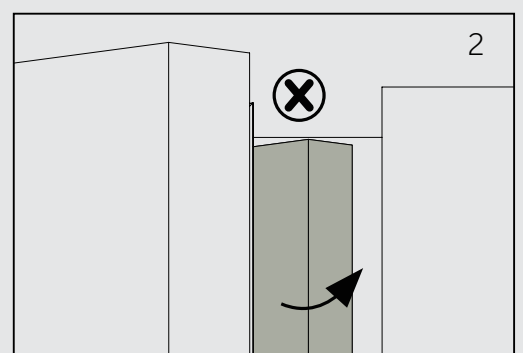
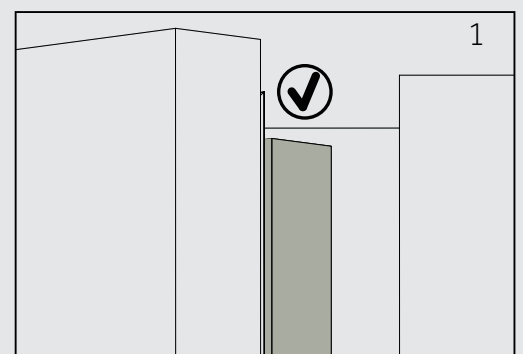


ATTENTION !

Lorsque vous fermez la porte, le renfort vertical de la porte gauche doit être rabattu vers l'intérieur (1).

Si vous essayez de fermer la porte gauche et la bande verticale de porte n'est pas rabattue (2), Rabattez-la d'abord, sinon elle frappera l'axe de fixation ou la porte droite. Vous constaterez alors des dommages lors du glissement de la porte ou des fuites.

Le renfort vertical de porte dispose d'un fil chauffant. La surface s'échauffera un peu, ce qui est tout à fait normal et n'affecte nullement le fonctionnement du réfrigérateur.



2.1 Utilisation prévue

Cet appareil a été conçu pour la réfrigération et la congélation des aliments. Il est destiné exclusivement pour des intérieurs chauds. Il n'est pas destiné à un usage commercial ou industriel.

Aucune modification ou altération de cet appareil n'est autorisée. Toute utilisation inadéquate vous expose à des risques et la perte des droits de garantie.

2.2 Accessoires

Vérifiez les accessoires et la documentation suivant cette liste (Fig. 2.2) :

2.2								
	Bac à glaçons	Plateau à œufs	Charnières de porte	Cales	Charnière supérieur	Étiquette énergétique	Carte de garantie	Manuel de l'utilisateur

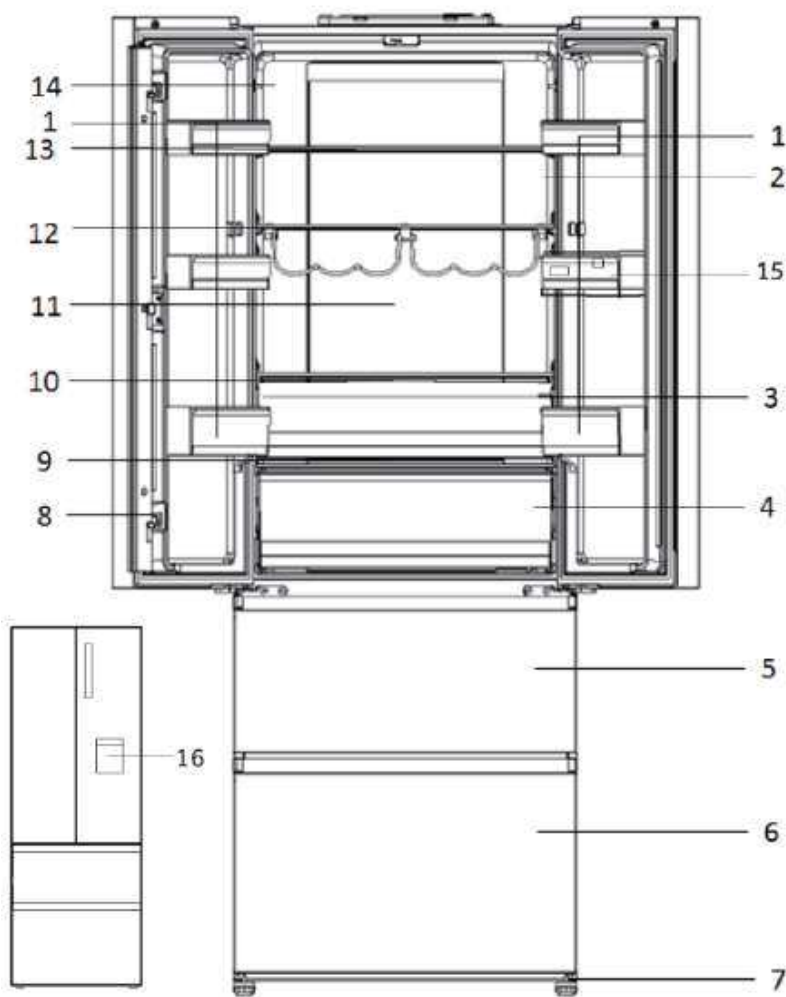
* HTW7720ENMP/HTW7720ENMB/HTW7720ENPT

i Remarque : Différences

En raison des changements techniques et de différents modèles, certaines des illustrations de ce manuel peuvent différer de votre modèle.

Photo de l'appareil (Fig. 3)

modèle : HFW7720EWMP

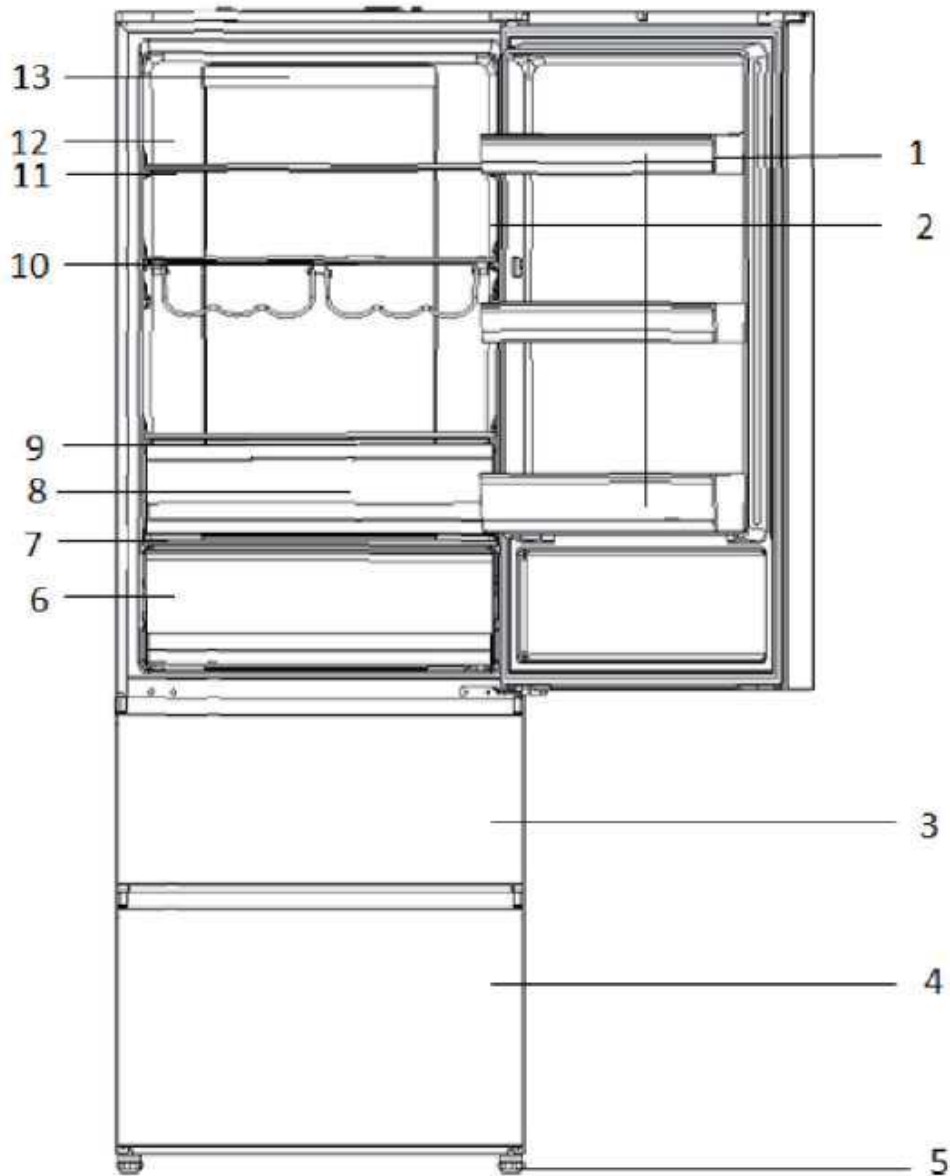


- | | |
|--|--|
| 1 Balconnet de porte | 9 Couvercle en verre du tiroir My Zone |
| 2 Indicateur de température O.K. (facultatif) | 10 Couvercle en verre du tiroir d'humidité |
| 3 Tiroir Humidity Zone | 11 Lampe arrière |
| 4 Tiroir My Zone | 12 Porte-bouteilles |
| 5 Tiroir de rangement supérieur du congélateur | 13 Clayette en verre |
| 6 Tiroir de rangement inférieur du congélateur | 14 Plaque signalétique |
| 7 Pieds réglables | 15 Réservoir d'eau |
| 8 Bandeau de porte | 16 Distributeur d'eau |

3- Description du produit

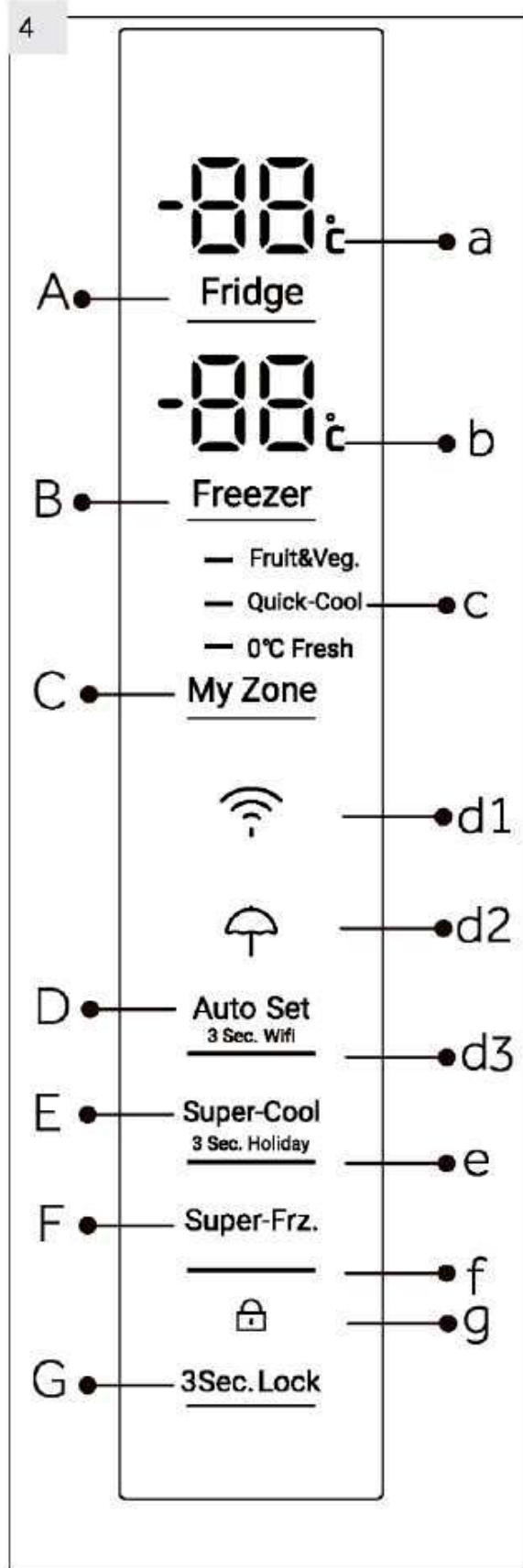
FR

modèle : HTW7720ENMP/HTW7720ENMB/HTW7720ENPT/HTW7720DNMP
/HTW7720BNMM



- | | |
|--|---|
| 1 Balconnet de porte | 9 Couvercle en verre du tiroir d'humidité |
| 2 Indicateur de température OK (facultatif) | 10 Porte-bouteilles |
| 3 Tiroir de rangement supérieur du congélateur | 11 Clayette en verre |
| 4 Tiroir de rangement inférieur du congélateur | 12 Plaque signalétique |
| 5 Pieds réglables | 13 Lampe arrière |
| 6 Tiroir My Zone | |
| 7 Couvercle en verre du tiroir My Zone | |
| 8 Tiroir Humidity Zone | |

Panneau de commande (Fig. 4)

**Touches :**

- A Réglage de la température du réfrigérateur
- B Réglage de la température du congélateur
- C Réglage de My Zone
- D Mode réglage automatique et marche/arrêt de la fonction Wi-Fi
- E Marche/arrêt de la fonction Super refroidissement et de la fonction Vacances
- F Marche/arrêt de la fonction Super congélation
- G Verrouillage/déverrouillage du panneau

Indicateurs :

- a Température du compartiment réfrigérateur
- b Température du compartiment congélateur
- c Fonction My Zone
- d1 Fonction Wi-Fi
- d2 Fonction Vacances
- d3 Mode réglage automatique
- e Fonction Super refroidissement
- f Fonction Super congélation
- g Verrouillage du panneau

5.1 Avant la première utilisation

- ▶ Retirez tous les emballages et tenez-les hors de portée des enfants, puis mettez-les au rebut dans le respect de l'environnement.
- ▶ Nettoyez l'intérieur et l'extérieur de l'appareil avec de l'eau et un détergent doux avant de garder les aliments à l'intérieur.
- ▶ Une fois l'appareil bien positionné et nettoyé, attendez au minimum 2 heures avant de le brancher à une source d'alimentation. Voir la Section INSTALLATION.
- ▶ Pré-réfrigérez les compartiments à fortes températures avant de charger les aliments. La fonction Super congélation permet de refroidir rapidement le compartiment congélateur.
- ▶ Les températures du réfrigérateur et du congélateur sont automatiquement réglées à 5° C et -18° C respectivement. Ces derniers sont les réglages recommandés. Au besoin, vous pouvez modifier les températures manuellement. Reportez-vous au MODE RÉGLAGE MANUEL.

5.2 Touches sensibles

Les boutons sur le panneau de commande sont des touches de détection qui répondent une fois que vous les effleurez avec le doigt.

5.3 Mise en marche / arrêt de l'appareil

L'appareil se met en marche une fois qu'on le branche à l'alimentation électrique.

Lorsque vous mettez l'appareil en marche pour la première fois, les températures actuelles du réfrigérateur et du congélateur (« a » et « b ») s'affichent à l'écran. L'affichage clignote. Il s'éteint 30 secondes après la fermeture des portes. Le panneau de verrouillage est peut-être actif.



Remarque : Préréglages

- ▶ L'appareil est réglé à la température recommandée de 5 °C (réfrigérateur) et -18 °C (congélateur). Sous une température ambiante normale, nul besoin de régler la température.
- ▶ Le mode de préréglage du compartiment My Zone est fruits & légumes.
- ▶ Une fois que l'appareil est mis en marche et débranché de l'alimentation électrique principale, il faut 12 heures pour que les bonnes températures soient atteintes.

Videz l'appareil avant de l'arrêter. Pour arrêter l'appareil, débranchez sa prise de l'alimentation électrique.

5.4 Mode Veille

L'écran d'affichage s'éteint automatiquement 30 secondes après la pression d'une touche. L'écran se verrouille automatiquement. Il se rallume automatiquement lorsque vous appuyez sur une touche ou lorsque vous ouvrez la porte/le tiroir.

5.5



3Sec. Lock

5.5 Verrouillage/Déverrouillage du panneau



Remarque : Verrouillage du panneau

Pour éviter toute activation, le panneau de commande se verrouille automatiquement si aucune touche n'est appuyée pendant 30 secondes. Pour tout réglage, le panneau de commande doit être déverrouillé.

- ▶ Appuyez sur la touche « G » pendant 3 secondes pour verrouiller toutes les touches du panneau et éviter toute activation (Fig. 5.5). L'indicateur correspondant « g » s'affiche à l'écran.
- ▶ Pour déverrouiller le panneau de commande, appuyez une seconde fois sur cette touche.

5.6 Alarme d'ouverture de la porte

Lorsqu'une des portes du réfrigérateur reste ouverte pendant plus de 3 minute, l'alarme d'ouverture de la porte résonne. Vous pouvez arrêter l'alarme en fermant la porte. Si la porte reste ouverte pendant plus de 7 minutes, la lumière à l'intérieur du compartiment et du panneau de commande s'éteint automatiquement.

5.7 Sélection du mode de fonction

Vous pourrez avoir besoin de programmer une des deux fonctions suivantes sur l'appareil :

5.7.1 Mode réglage manuel

Si vous n'avez pas de besoin précis, nous vous recommandons d'utiliser le mode réglage manuel :

Sous le mode automatique l'appareil peut automatiquement régler la température selon la température ambiante et le changement de température à l'intérieur de l'appareil. Cette fonction est totalement libre.

1. Déverrouillez le panneau en appuyant sur la touche « G » s'il est verrouillé (Fig. 5.5).
2. Appuyez sur la touche « D » (Fig. 5.7.1-1).
3. L'indicateur « d2 » s'allume et la fonction est activée (Fig. 5.7.1-2).

En répétant les étapes précédentes ou en sélectionnant une autre fonction, la fonction susmentionnée peut être désactivée à nouveau.

5.7.2 Mode réglage manuel

Si vous voulez régler la température de l'appareil manuellement pour garder un aliment en particulier, vous pouvez régler la température à l'aide de la touche de réglage de température :

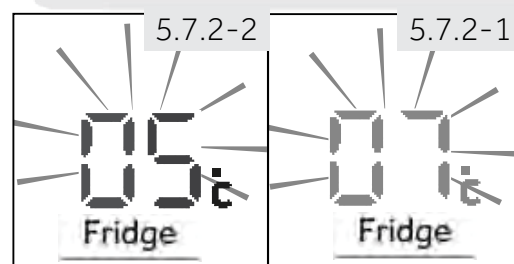


Remarque : Conflit avec d'autres fonctions

La température ne peut être réglée si une autre fonction (Super réfrigération, Super congélation, Vacances ou Multifonction) est activée ou si l'affichage est verrouillé. L'indicateur correspondant clignote en émettant un son.

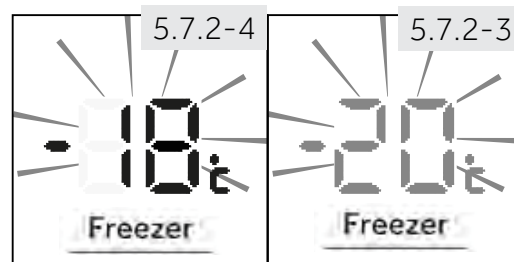
5.7.2.1 Réglage de la température du réfrigérateur

1. Déverrouillez le panneau en appuyant sur la touche « G » s'il est verrouillé (Fig. 5.5).
2. Appuyez sur la touche « A » (Réfrigérateur) pour sélectionner le compartiment réfrigérateur. La température réelle du compartiment congélateur s'affiche (Fig. 5.7.2-1).
3. Appuyez successivement sur la touche « A » (réfrigérateur) jusqu'à ce que la valeur de température souhaitée clignote (Fig. 5.7.2-2). Un signal retentira à chaque fois que vous appuyez sur une touche. La température augmente par séquences de 1 °C d'un minimum de 1 °C à un niveau maximum de 9° C. La température maximale dans le réfrigérateur est de 5 °C. Les températures les plus froides signalent une consommation d'énergie inutile.
4. Appuyez sur n'importe quelle touche à l'exception de la touche « A » (réfrigérateur) pour confirmer, sinon le réglage se confirme automatiquement après 5 secondes. La température affichée cesse de clignoter.



5.7.2.2 Réglage de la température du congélateur

1. Déverrouillez le panneau en appuyant sur la touche « G » s'il est verrouillé (Fig. 5.5).
2. Appuyez sur la touche « B » (congélateur) pour sélectionner le compartiment congélateur. La température réelle du compartiment congélateur s'affiche (Fig. 5.7.2-3).
3. Appuyez successivement sur la touche « B » (congélateur) jusqu'à ce que la valeur de température souhaitée clignote (Fig. 5.7.2-4). Un signal sera émis à chaque fois que vous appuyez sur une touche. La température augmente par séquences de 1°C de -14°C à -24°C. La température optimale dans le congélateur est de -18°C. Les températures les plus froides signalent une consommation d'énergie inutile.
4. Appuyez sur n'importe quelle touche à l'exception de la touche « B » (congélateur) pour confirmer, sinon le réglage se confirme automatiquement après 5 secondes. La température affichée cesse de clignoter.

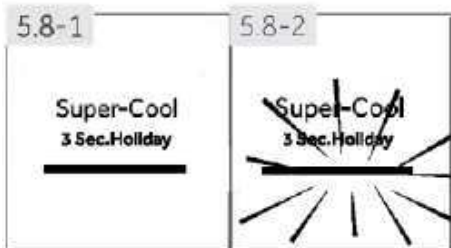


Remarque : Influence sur les températures

Les températures intérieures sont influencées par les facteurs suivants :

- ▶ La température ambiante
- ▶ La quantité d'aliments conservés
- ▶ La fréquence d'ouverture de la porte
- ▶ L'installation de l'appareil

5.8 Fonction Super réfrigération



Activez la fonction Super réfrigération si vous voulez conserver une plus grande quantité d'aliments (par exemple après les achats). La fonction Super réfrigération accélère la réfrigération des aliments frais et aide à protéger les aliments déjà conservés de la chaleur. Lorsque la fonction commence, la température est presque 1 °C.

1. Déverrouillez le panneau en appuyant sur la touche « G » s'il est verrouillé (Fig. 5.5).
2. Appuyez sur la touche « E » (Super réfrigération) (Fig. 5.8.-1).
3. L'indicateur « e » s'allume et la fonction est activée (Fig. 5.8.-2).

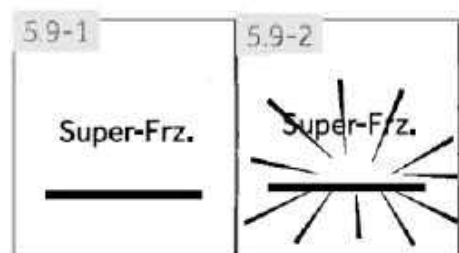
En répétant les étapes précédentes ou en sélectionnant une autre fonction, la fonction susmentionnée peut être désactivée à nouveau.



Remarque : Désactivation automatique

Cette fonction sera automatiquement désactivée si la fonction a été interrompue pendant plus de 4 heures.

5.9 Fonction Super congélation



Les aliments frais doivent se congeler à fond le plus rapidement possible. Ceci permet de préserver au mieux les valeurs nutritives, l'apparence et le goût des aliments. La fonction Super congélation accélère la congélation d'aliments frais et aide à protéger les aliments déjà conservés de la chaleur. Si vous voulez congeler une grande quantité d'aliments en une fois, il est recommandé de régler la fonction Super congélation 24 h à l'avance avant lorsque la fonction commence, la température est inférieure à -24 °C.

1. Déverrouillez le panneau en appuyant sur la touche « G » s'il est verrouillé (Fig. 5.5).
2. Appuyez sur la touche « F » (Super congélation) (Fig. 5.9.-1).
3. L'indicateur « f » s'allume et la fonction est activée (Fig. 5.9.-2).

En répétant les étapes précédentes ou en sélectionnant une autre fonction, la fonction susmentionnée peut être désactivée à nouveau.



Remarque : Désactivation automatique

La fonction Super congélation se désactive automatiquement après 50 heures. L'appareil fonctionne ensuite à la température préalablement réglée.

5.10 Fonction Vacances

Cette fonction permet de régler la température du réfrigérateur de manière permanente à 17 °C.

Cela vous permet de garder la porte du réfrigérateur vide fermée sans odeur ni moisissure pendant votre longue absence (par exemple pendant les vacances). Vous êtes libre de régler la température du congélateur.

1. Déverrouillez le panneau en appuyant sur la touche « G » s'il est verrouillé (Fig. 5.5).
2. Appuyez sur la touche « D » (Réglage automatique) pendant 3 secondes (Fig. 5.10). L'indicateur « d1 » s'allume et la fonction est activée.

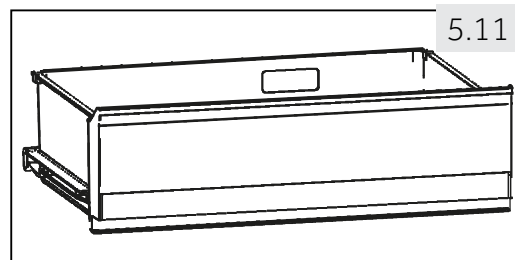
En répétant les étapes précédentes ou en sélectionnant une autre fonction, la fonction susmentionnée peut être désactivée à nouveau.



AVERTISSEMENT ! En mode Vacances, le réglage des icônes "Fruit&Veg, Quick cool, 0°C fresh" dans Myzone est désactivé et la température de Myzone ne peut être réglée. Le compartiment réfrigérateur et Myzone s'affichent dans le réglage précédent une fois que vous quittez le mode vacances.

5.11 Tiroir My Zone

Le compartiment de congélation est équipé d'un tiroir My Zone (Fig. 5.11). Les fonctions ci-après sont disponibles :



5.11.1 Fonction Fruits et légumes.

Cette fonction est adaptée pour la conservation de fruits et de légumes frais.



Remarque : Fonction Fruits et légumes

Les fruits sensibles comme l'ananas, l'avocat, la banane et les raisins, ainsi que les légumes comme la pomme, l'aubergine, le haricot, le concombre, la courgette et les tomates, ou encore le fromage ne doivent pas être conservés dans le tiroir My Zone.

5.11.2 Fonction 0°C Fresh

Cette fonction permet de régler la température dans le tiroir MyZone à 0 °C. Cette fonction est appropriée pour la conservation de produits frais tels que la viande ou les denrées instantanées. La plupart des aliments conservent leur fraîcheur à 0 °C, sans être pour autant congelés.



Remarque : Fonction 0°C Fresh

- En raison de la variation de teneur en eau des viandes, les viandes qui moisissent rapidement sont congelées à une température inférieure à 0°C. Ainsi, coupez immédiatement la viande à conserver et gardez-la dans le rayon My Zone à une température inférieure à 0°C.

5.11.3 Q-Cool (Réfrigération rapide)

Cette fonction permet de stocker des produits tels que du fromage, des pâtes fraîches et des produits laitiers. La température dans le compartiment MyZone est réglée à +2 °



Remarque : Tiroir MyZone

- ▶ L'une des trois fonctions du compartiment MyZone doit toujours être activée.
- ▶ Pour réduire la température du compartiment réfrigérateur, utilisez la fonction Q-Cool. Pour l'augmenter, utilisez la fonction Fruits et légumes.

5.11.4



5.11.4 Sélection d'une fonction pour le compartiment MyZone

1. Déverrouillez le panneau en appuyant sur la touche « G » s'il est verrouillé (Fig. 5.5).
2. Appuyez successivement sur la touche « C » (My-Zone) jusqu'à ce que la fonction « c » souhaitée clignote (Fig. 5.11.4).
3. Au bout de quelques secondes, l'indicateur « c » brille de manière permanente et le réglage est confirmé.

5.12



5.12 BOÎTIER D'HUMIDITÉ

L'humidité du tiroir est réglable (faites glisser le bloc coulissant vers la gauche pour diminuer le niveau d'humidité et vers le côté opposé pour l'augmenter)

5.13 Conseils sur la conservation des aliments frais

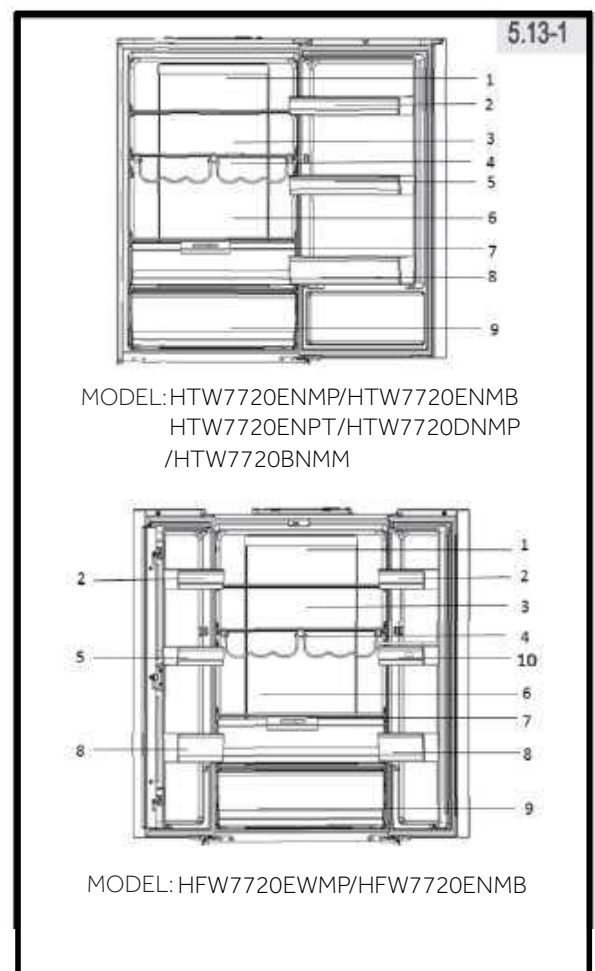
5.13.1 Conservation dans le compartiment réfrigérateur

- ▶ Maintenez votre réfrigérateur à une température inférieure à 5 °C.
- ▶ Les aliments chauds doivent être refroidis à la température ambiante avant de les conserver dans l'appareil.
- ▶ Les aliments à conserver dans le réfrigérateur doivent être lavés et séchés avant de les conserver.
- ▶ Les aliments à conserver doivent être bien couverts pour éviter les odeurs ou une altération du goût.
- ▶ Ne conservez pas de grandes quantités d'aliments. Laissez de l'espace entre les aliments pour permettre à l'air froid de circuler entre eux, pour une meilleure réfrigération et homogène.
- ▶ Les aliments consommés tous les jours peuvent être conservés à l'avant du rayon.
- ▶ Laissez un espace entre les aliments et les parois internes, pour que l'air y circule. Surtout, ne conservez pas d'aliments près des parois arrière : les aliments peuvent congeler et s'y coller. Évitez un contact direct entre les aliments (notamment les aliments huileux et acides) et la paroi interne, car les aliments huileux/acides peuvent l'éroder. Nettoyez l'huile/les acides qui sont sur les aliments.
- ▶ Les aliments congelés peuvent se décongeler doucement dans le compartiment réfrigérateur. Ceci permet d'économiser l'énergie.

- ▶ Les odeurs désagréables à l'intérieur du réfrigérateur signalent que quelque chose s'est versé et qu'il faut nettoyer. Voir ENTRETIEN ET NETTOYAGE.
- ▶ Les aliments différents doivent se conserver dans des rayons différents en fonction de leurs caractéristiques (Fig. 5.13.1).

- 1 Aliments marinés, conserves, etc.
- 2 Beurre, fromage, œufs, épices, etc.
- 3 Produits à base de viande, en-cas, etc.
- 4 Vin, champagne, etc.
- 5 Œufs, conserves, épices, etc.
- 6 Pâtes alimentaires, lait, tofu, produits laitiers, etc.
- 7 BOÎTIER D'HUMIDITÉ : salades, fruits et légumes
- 8 Boissons, aliments en bouteille.
- 9 Tiroir My ZoneFruits, légumes, salade (fruits & légumes) Boissons en cannette (Q-Cool) Aliments crus et frais (0°C Frais)

- 1 Aliments marinés, conserves, etc.
- 2 Beurre, fromage, œufs, épices, etc.
- 3 Produits à base de viande, en-cas, etc.
- 4 Vin, champagne, etc.
- 5 Œufs, conserves, épices, etc.
- 6 Pâtes alimentaires, lait, tofu, produits laitiers, etc.
- 7 BOÎTIER D'HUMIDITÉ : salades, fruits et légumes
- 8 Boissons, aliments en bouteille.
- 9 Tiroir My ZoneFruits, légumes, salade (fruits & légumes) Boissons en cannette (Q-Cool) Aliments crus et frais (0°C Frais)
- 10 Réservoir d'eau: pour stocker l'eau potable



5.13.2 Conservation dans le compartiment congélateur

- ▶ Réglez la température de congélation à -18°C .
- ▶ 24 heures avant la congélation, réglez la fonction Super congélation ; pour de petites quantités d'aliments 4 à 6 heures sont suffisantes.
- ▶ Les aliments chauds doivent être refroidis à la température ambiante avant de les conserver dans le congélateur.
- ▶ Les aliments découpés en petits morceaux se congèlent plus rapidement et se dégivrent aussi facilement pour la cuisson. Le poids recommandé pour chaque portion est moins de 2,5kg.
- ▶ Il vaut mieux conditionner les aliments avant de les conserver dans le congélateur. L'extérieur du conditionnement doit être sec pour éviter que les sacs ne se collent les uns contre les autres. Le matériel de conditionnement doit être sans odeur, hermétique, et non toxique.
- ▶ Pour éviter de dépasser le temps de conservation, veuillez inscrire la date de congélation, l'heure et le nom de l'aliment sur l'emballage en fonction des temps de conservation des différents aliments.
- ▶ **AVERTISSEMENT** : Les acides, les alcalis, le sel, etc. peuvent éroder la surface intérieure du congélateur. Ne placez pas les aliments contenant ces substances (par exemple les poissons d'eau profonde) directement sur les surfaces intérieures. L'eau salée dans le congélateur doit immédiatement être nettoyée.
- ▶ Évitez de dépasser la durée recommandée par le fabricant pour la conservation des aliments. Ne sortez que la quantité d'aliments nécessaire du congélateur.
- ▶ Consommez rapidement les aliments décongelés. Les aliments décongelés ne peuvent être recongelés sauf s'ils sont préalablement cuits, auquel cas ils ne sont pas comestibles.
- ▶ Ne gardez pas une trop grande quantité d'aliments dans le congélateur. Veuillez vous référer à la capacité de congélation du congélateur - Voir les DONNÉES TECHNIQUES ou les informations sur la plaque signalétique.
- ▶ Les aliments peuvent se conserver dans le congélateur à une température d'au moins -18°C pendant 2 à 12 mois, selon ses caractéristiques (par exemple, la viande : 3-12 mois, les légumes : 6-12 mois)
- ▶ Lorsque vous congelez des aliments frais, évitez de les mettre contre des aliments déjà congelés. Risque de décongélation !

5.13.3 Suivez les instructions suivantes pendant la conservation des aliments commerciaux congelés :

- ▶ Suivez toujours les instructions des fabricants concernant le temps de conservation de ces aliments. Ne dépassez pas ces délais !
- ▶ Faites en sorte que le temps entre l'achat et la conservation soit le plus court possible pour préserver la qualité de l'aliment.
- ▶ Achetez les aliments surgelés qui peuvent se conserver à une température de -18°C ou moins.
- ▶ Évitez d'acheter des aliments qui ont du givre ou de la glace sur l'emballage - cela indique que ces aliments ont été partiellement décongelés puis recongelés à un moment donné - la montée de température affecte la qualité des aliments.

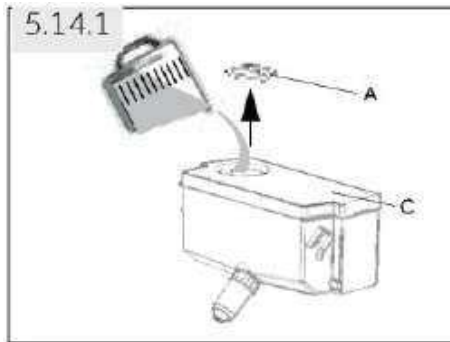
5.14.1 Distributeur d'eau (HFW7720EWMP)

Avec le distributeur d'eau (Fig.5.14.1), il est possible d'obtenir de l'eau potable fraîche. Le réservoir d'eau doit être nettoyé avant la première utilisation (voir ENTRETIEN ET NETTOYAGE).



AVERTISSEMENT !

N'utilisez que de l'eau potable.

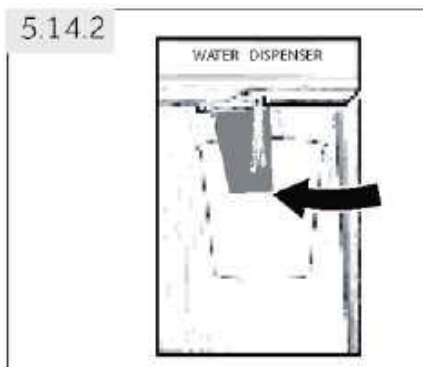


1. Assurez-vous que le réservoir d'eau est correctement inséré (voir MATÉRIEL)
2. Tournez et soulevez le couvercle rond (A) et remplissez le réservoir d'eau avec de l'eau potable.
3. Remplissez l'eau jusqu'au repère (1,8 l), car elle pourrait déborder lorsque vous ouvrez et fermez la porte.
4. Fermez le couvercle rond jusqu'à ce que vous entendiez un déclic.



DISTRIBUTEUR D'EAU

- ~ Avant le remplissage, jetez l'eau résiduelle et nettoyez le réservoir d'eau.
- ~ Lorsque vous n'avez pas besoin d'eau pendant longtemps, veuillez vider le réservoir d'eau et insérer le réservoir nettoyé.
- ~ Le couvercle (C) du réservoir d'eau est également utilisé pour économiser de l'énergie. Si vous ne voulez pas obtenir de l'eau du distributeur d'eau pendant une longue période, veuillez toujours installer le couvercle en raison d'une meilleure isolation et pour économiser de l'énergie.






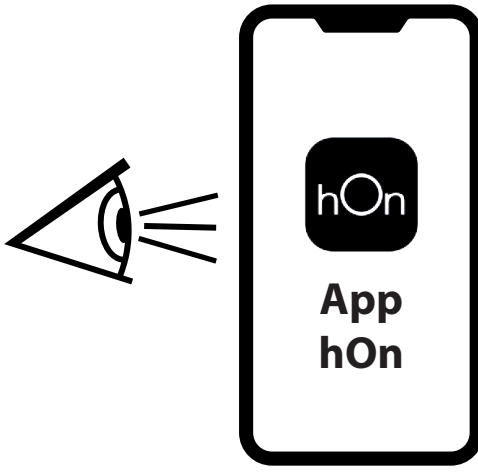


5.14.2 Obtenir de l'eau du distributeur

1. Placez un verre sous la sortie d'eau.
2. Poussez doucement votre verre contre le levier du distributeur d'eau.
Assurez-vous que le verre est aligné avec le distributeur pour éviter que de l'eau ne s'échappe.

5.15 Réglage du mode Wi-Fi

PROCÉDURE D'APPAIRAGE DANS L'APPLICATION

<p>Étape 1 • Téléchargez l'application hOn dans les stores</p> <div style="display: flex; align-items: center;">  <div style="display: flex; gap: 10px;"> <div style="border: 1px solid black; padding: 5px; background-color: black; color: white; text-align: center;">  <p style="font-size: 8px;">GET IT ON</p> <p style="font-size: 16px; font-weight: bold;">Google Play</p> </div> <div style="border: 1px solid black; padding: 5px; background-color: black; color: white; text-align: center;">  <p style="font-size: 8px;">Download on the</p> <p style="font-size: 16px; font-weight: bold;">App Store</p> </div> <div style="border: 1px solid black; padding: 5px; background-color: black; color: white; text-align: center;">  <p style="font-size: 8px;">EXPLORE IT ON</p> <p style="font-size: 16px; font-weight: bold;">AppGallery</p> </div> </div> </div>	
<p>Étape 2 Créez votre compte sur l'application hOn ou connectez-vous si vous avez déjà un compte</p> 	<p>Étape 3 Suivez les instructions de couplage dans l'application hOn</p> 

INFORMATION DU PRODUIT

Comment activer le module Wi-Fi:

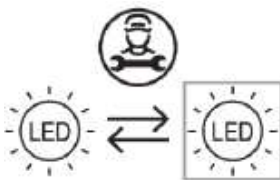
- Touchez la touche "D" sur le panneau de commande pendant 3 secondes pour activer le module Wi-Fi
- Le module Wi-Fi est allumé, l'icône Wi-Fi commence à clignoter
- Si le réfrigérateur est inscrit mais que le Wi-Fi est activé, l'icône clignotera
- Si le réfrigérateur est inscrit et connecté, l'icône Wi-Fi est toujours activée
- Pour réinitialiser le Wi-Fi, appuyez sur la touche "D" du panneau de commande pendant 3 secondes



Conseils d'économie d'énergie

- ▶ Assurez-vous que l'appareil est bien ventilé (voir INSTALLATION).
- ▶ N'installez pas l'appareil en plein soleil ou à proximité de sources de chaleur (par ex. cuisinières, chauffages).
- ▶ Évitez une température inutilement basse dans l'appareil. Plus vous réglez bas la température de l'appareil, plus la consommation d'énergie augmente.
- ▶ Les fonctions telles que SUPER CONGÉLATION ou SUPER REFROIDISSEMENT consomment plus d'énergie.
- ▶ Laissez les aliments chauds refroidir avant de les mettre dans l'appareil.
- ▶ Ouvrez la porte de l'appareil le moins souvent et le plus rapidement possible.
- ▶ Ne remplissez pas trop l'appareil pour éviter d'obstruer le flux d'air.
- ▶ Évitez l'air dans l'emballage des aliments.
- ▶ Gardez les joints de la porte propres afin que la porte se ferme toujours correctement.
- ▶ Décongelez les aliments surgelés dans le compartiment de rangement du réfrigérateur.
- ▶ La configuration la plus économe en énergie nécessite que le tiroir, la boîte de rangement et les clayettes soient positionnés dans l'appareil dans les conditions d'usine, et que les aliments soient placés sans bloquer la sortie d'air du conduit.

Remplacement des lampes LED



Source lumineuse remplaçable (LED uniquement) par un professionnel

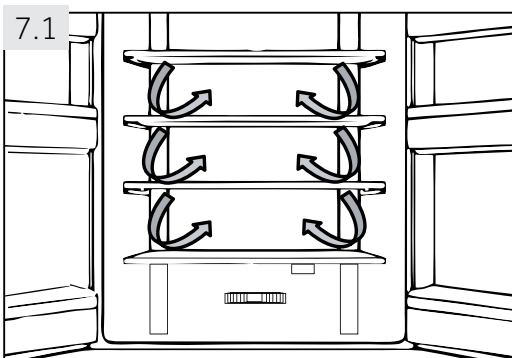
Ce produit contient une source lumineuse de classe d'efficacité énergétique G.

Compartiment	Classe d'efficacité énergétique	Modèle
Réfrigérateur	G	HTW7720ENMP HFW7720EWMP HTW7720EWMB HFW7720ENMB HTW7720ENPT HTW7720DNMP HTW7720BNMM



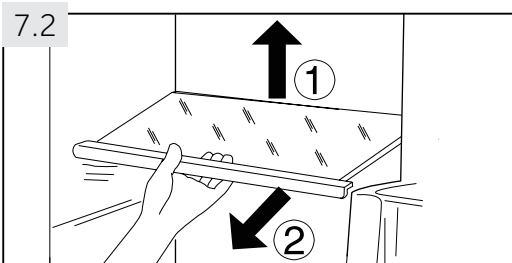
Remarque : Différences en fonction des modèles

Selon le modèle, votre produit pourrait ne pas posséder les fonctionnalités suivantes. Reportez-vous au chapitre DESCRIPTION DU PRODUIT.



7.1 Ventilation latéral

Le réfrigérateur est équipé d'un système de ventilation latéral, qui permet à l'air froid de circuler dans tous les rayons (Fig. 7.1). Ce système permet de maintenir une température homogène et de conserver les aliments pendant plus longtemps.



7.2 Étagères réglables

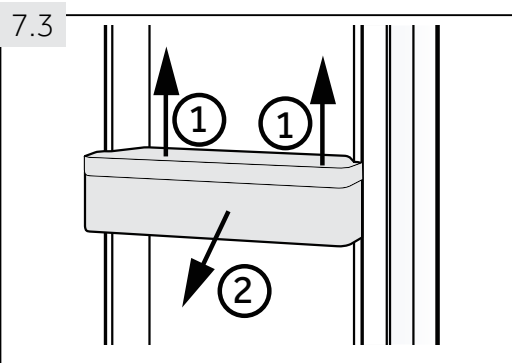
Réglez la hauteur des étagères selon vos besoins de conservation.

1. Pour réaménager une étagère, retirez-la d'abord en soulevant ses bords arrière (1) puis sortez-la (2) (Fig. 7.2).
2. Pour le réinstaller, placez-le sur les anses des deux côtés puis poussez-le en profondeur vers l'arrière jusqu'à ce que l'arrière se fixe dans les anses sur les côtés.



Remarque : Grilles

Assurez-vous que tous les bouts du rayon sont uniformes.

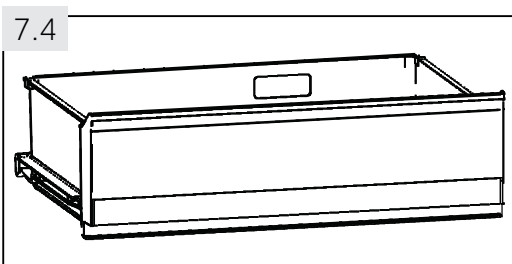


7.3 Balconnets réfrigérateur

Les casiers de porte peuvent être démontés pour les nettoyer.

Placez les mains sur chaque côté du casier, soulevez-le (1) puis retirez-le (2) (Fig. 7.3).

Pour remettre le casier, répétez ces procédures dans le sens inverse.

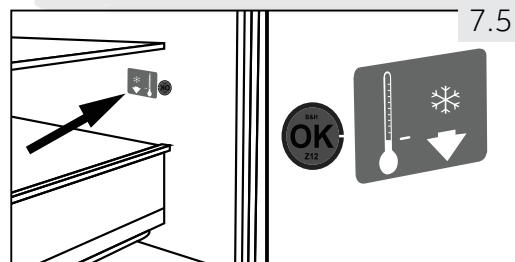


7.4 Tiroir My Zone

Pour utiliser et régler la température du compartiment My Zone (Fig. 7.4), veuillez vous référer à la partie UTILISATION (Tiroir My Zone).

7.5 EN OPTION : Indicateur de température OK

L'indicateur de température OK (Fig. 7.5) sert à déterminer les températures en dessous de +4 °C. Diminuez progressivement la température si le signe « OK » ne s'affiche pas.



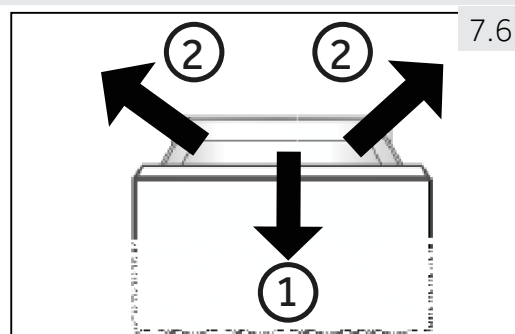
i Remarque : Autocollant OK

Une fois que l'appareil est mis en marche, il faut 12 heures pour atteindre les bonnes températures.

7.6 Tiroir de congélateur démontable

Pour retirer le tiroir, tirez-le au maximum (1) puis soulevez et sortez-le (2) (Fig. 7.6).

Pour remettre le tiroir, répétez ces étapes dans le sens inverse.

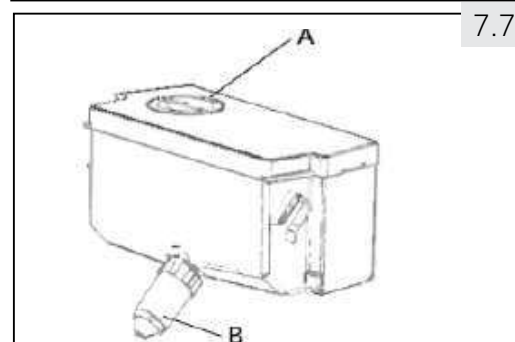


7.7 Réservoir d'eau amovible

Le réservoir d'eau (Fig. 7.7) peut être retiré et réinstallé pour être nettoyé, de la même manière que les balconnets de porte.

Insérez le réservoir d'eau

Placez le réservoir d'eau dans la position permettant à la sortie d'eau (B) de s'adapter à l'ouverture de la porte. Assurez-vous que le réservoir d'eau est verrouillé.

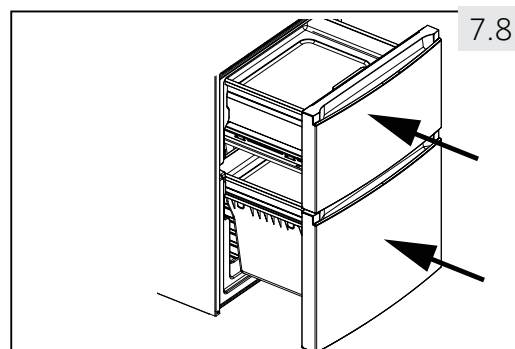


i Remarque :

- ~ Si le réservoir d'eau n'est pas correctement inséré, l'eau peut s'égoutter au niveau du raccordement.
- ~ Ne forcez pas trop lors du retrait ou de l'installation du réservoir d'eau, pour éviter d'endommager le réservoir.

7.8 Tiroir de congélation 3D

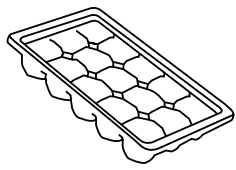
Les tiroirs du congélateur (Fig. 7.8) sont complètement extensibles. Ils sont équipés de glissières télescopiques à roulement facile pour vous permettre de mieux sortir et de remettre les tiroirs dans le congélateur. Grâce à son système de fermeture automatique de porte, il est facile de manœuvrer et d'économiser ainsi l'énergie.



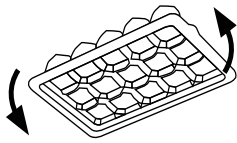
! AVERTISSEMENT !

Ne surchargez pas les tiroirs. Charge maximale pour chaque tiroir : 35 kg !

7.9-1



7.9-2



7.9 Bac à glaçons

1. Remplissez les bacs à glaçons au 3/4, fermez avec le couvercle et laissez-les dans le tiroir de congélation (Fig. 7.9-1).
2. Tordez légèrement le bac ou tenez-le sous le robinet pour décoller les glaçons (Fig. 7.9-2).

7.10 Lumière du jour

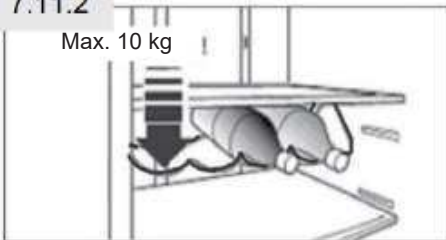
La lumière intérieure LED s'allume à l'ouverture de la porte. La qualité des lumières n'est affectée par aucun appareil ou réglage.

7.11.1



7.11.2

Max. 10 kg



7.11 Casier à bouteilles pliable

Pour un usage normal

1. Tirez les crochets du casier à bouteilles (Fig. 7.11-1).
2. Placez les bouteilles dans le casier (Fig. 7,11-2).

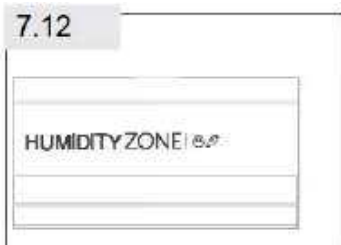
Lorsque vous n'utilisez pas le casier à bouteilles, vous pouvez le replier pour économiser de l'espace.



AVERTISSEMENT !

Assurez-vous que le poids total des bouteilles n'excède pas 10 kg.

7.12



7.12 BOÎTIER D'HUMIDITÉ

Pour utiliser et régler le compartiment du BOÎTIER D'HUMIDITÉ (Fig 7.12) veuillez consulter la section UTILISATION (BOÎTIER D'HUMIDITÉ)



AVERTISSEMENT !

Débranchez l'appareil de la prise d'alimentation avant de le nettoyer.

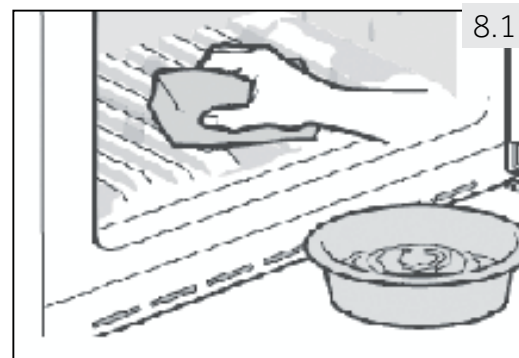
8.1 Généralités

Nettoyez l'appareil uniquement lorsqu'il y a moins d'aliments ou pas d'aliments. Pour un bon entretien et afin de prévenir les mauvaises odeurs, veuillez nettoyer l'appareil toutes les quatre semaines.



AVERTISSEMENT !

- ▶ Évitez de nettoyer l'appareil à l'aide de brosses dures, métalliques, de détergent en poudre, d'essence, d'acétate d'amyle, d'acétone et toute autre solution similaire organique, acide ou alcaline. Veuillez nettoyer avec du détergent spécial réfrigérateur pour éviter tout dommage.
- ▶ N'utilisez pas de vaporisateur ou ne rincez pas l'appareil pendant le nettoyage.
- ▶ N'utilisez pas un pulvérisateur d'eau ou nettoyant à vapeur pour nettoyer l'appareil.
- ▶ Ne nettoyez pas les rayons de congélation en verre avec de l'eau chaude. Le changement soudain de température pourrait briser le verre.
- ▶ Évitez de toucher la surface intérieure du compartiment de stockage du congélateur, surtout avec les mains mouillées, elles pourraient se congeler au contact de ladite surface.
- ▶ En cas de chauffage, vérifiez l'état des aliments congelés.
- ▶ Gardez toujours le joint de la porte propre.
- ▶ Nettoyez l'intérieur et l'extérieur de l'appareil avec une éponge humide humidifiée dans de l'eau tiède et un détergent doux (Fig. 8.1).
- ▶ Rincez avec un torchon doux.
- ▶ Ne lavez aucun élément de l'appareil dans le lave-vaisselle.
- ▶ Nettoyez les accessoires uniquement à l'eau tiède et avec un détergent doux et neutre.
- ▶ Attendez au moins 5 minutes avant de redémarrer l'appareil car plusieurs redémarrages endommageraient le compresseur.



8.2 Dégivrage

Le réfrigérateur et le congélateur se dégivrent automatiquement, aucune opération manuelle n'est nécessaire.

8.3 Remplacement des lampes LED



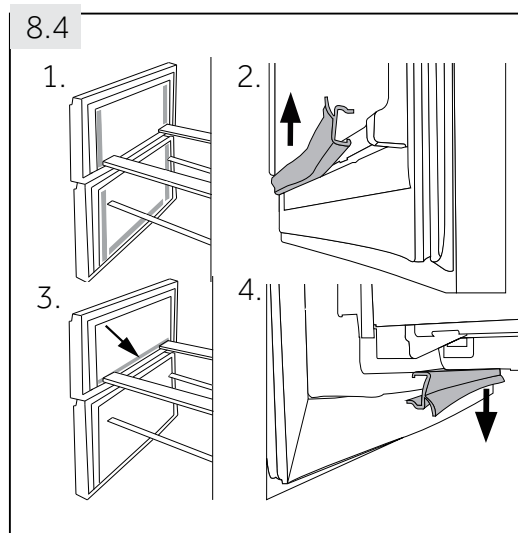
AVERTISSEMENT !

Ne remplacez pas la lampe LED vous-même, elle doit être remplacée uniquement par le fabricant ou l'agent de maintenance agréé.

Les lampes sont des lampes LED ; elles consomment moins d'énergie et ont une longue durée de vie. En cas de problème, veuillez contacter le service clientèle. Voir SERVICE CLIENTÈLE.

Caractéristiques des lampes :

Tension 12V; Puissance maximale: 2 W



8.4 Joints de porte secondaires démontables

L'appareil dispose de six joints de porte sur les tiroirs inférieur et supérieur du congélateur.

1. Localisez les cinq joints de porte en haut et en bas du tiroir du congélateur (Fig. 8.4-1.).
2. Assurez-vous que les côtés pliés des joints pointent vers l'intérieur lors de la fixation (Fig. 8.4-2.).
3. Localisez **le joint** inférieur du tiroir supérieur tel qu'indiqué (Fig. 8.4-3.).
4. Assurez-vous que son côté plié pointe vers l'intérieur lors de la fixation (Fig. 8.4-4.).

Vous pouvez avoir ces joints ainsi que les joints de la porte / tiroir pivotant auprès du service clientèle (voir la carte de garantie).

8.5 Non-utilisation pendant une longue période

Si l'appareil n'est pas utilisé pendant une longue période, et si vous n'allez pas utiliser la fonction Vacances pour le réfrigérateur :

- ▶ Retirez les aliments.
- ▶ Débranchez la prise d'alimentation.
- ▶ Nettoyez l'appareil tel qu'indiqué ci-dessus.
- ▶ Laissez la porte et les tiroirs/porte du congélateur ouverts pour éviter les mauvaises odeurs à l'intérieur.



Remarque : Hors tension

N'éteignez l'appareil que si c'est absolument nécessaire.

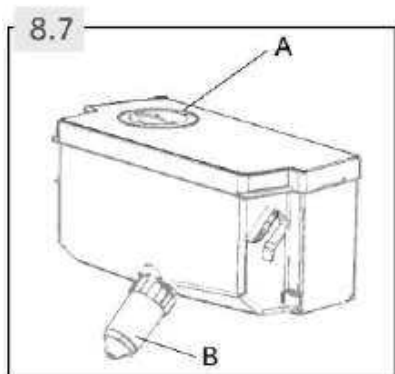
8.6 Déplacement de l'appareil

1. Retirez tous les aliments et débranchez l'appareil.
2. Sécurisez les clayettes et autres pièces amovibles à l'intérieur du réfrigérateur et du congélateur à l'aide d'un ruban adhésif.
3. Ne penchez pas le réfrigérateur à plus de 45° pour éviter d'endommager le système de réfrigération.



AVERTISSEMENT !

- ▶ Ne soulevez pas l'appareil par les poignées.
- ▶ Ne placez jamais l'appareil horizontalement au sol.



8.7 Nettoyage du réservoir HFW7720EWMP

1. Retirez le réservoir d'eau de l'appareil.
2. Retirez le couvercle (Fig 8.7-A).
3. Dévissez le robinet du distributeur (Fig 8.7-B)
4. Nettoyez le réservoir et le robinet du distributeur avec de l'eau chaude et du liquide vaisselle. Assurez-vous que le savon est bien rincé.
5. Montez le robinet du distributeur, fermez le couvercle et remettez le réservoir à l'intérieur de l'appareil

Vous pouvez résoudre la plupart des problèmes qui pourraient survenir sans expertise précise. En cas de problème, veuillez vérifier toutes les solutions possibles en suivant les instructions ci-dessous avant de contacter un service après-vente. Voir SERVICE CLIENT-TELE.



AVERTISSEMENT !

- ▶ Avant tout entretien, veuillez arrêter l'appareil et débranchez-le du secteur.
- ▶ Les appareils électriques doivent être entretenus uniquement par des experts en électricité, parce qu'une mauvaise intervention pourrait causer des dommages considérables.
- ▶ Faites remplacer le cordon d'alimentation endommagé par le fabricant, son représentant ou par des personnes qualifiées afin d'éviter tout risque.

9.1 Tableau de dépannage

Problème	Causes probables	Solutions possibles
Le compresseur ne fonctionne pas.	<ul style="list-style-type: none"> • La fiche principale n'est pas branchée à la prise. • L'appareil est en cycle de dégivrage. 	<ul style="list-style-type: none"> • Branchez la fiche. • Ce processus est normal pour un dégivrage automatique.
L'appareil tourne continuellement ou tourne pendant trop longtemps.	<ul style="list-style-type: none"> • La température intérieure et extérieure est trop élevée. • L'appareil a été en arrêt pendant trop longtemps. • Une porte / un tiroir de l'appareil ne se ferme pas correctement. • La porte / le tiroir a été ouvert(e) trop souvent ou pendant trop longtemps. • La température du congélateur est trop basse. • Le joint de porte / tiroir est sale, usé, fissuré ou pas compatible. • Le flux d'air nécessaire n'est pas garanti. 	<ul style="list-style-type: none"> • Dans ce cas, il est normal que l'appareil tourne plus longtemps. • Normalement, il faut 8 à 12 heures pour que l'appareil se dégivre complètement. • Fermez la porte / le tiroir et assurez-vous que l'appareil est placé sur une surface plane et qu'on ne retrouve pas d'aliments ou de récipient qui cognent sur la porte. • N'ouvrez pas la porte / le tiroir trop fréquemment. • Réglez la température le plus haut possible jusqu'à obtenir une température du réfrigérateur satisfaisante. Il faut 24 heures pour que la température du réfrigérateur se stabilise. • Nettoyez le joint de la porte / du tiroir ou faites-le remplacer par le service client. • Assurez une ventilation adéquate.
L'intérieur du réfrigérateur est sale et/ou dégage des odeurs.	<ul style="list-style-type: none"> • L'intérieur du réfrigérateur a besoin de nettoyage. • Les aliments aux odeurs fortes sont conservés dans le réfrigérateur. 	<ul style="list-style-type: none"> • Nettoyez l'intérieur du réfrigérateur. • Emballez les aliments correctement.

Problème	Causes probables	Solutions possibles
L'appareil n'est pas suffisamment froid.	<ul style="list-style-type: none"> • La température est trop élevée. • Des aliments trop chauds sont placés dans le congélateur. • Trop d'aliments ont été conservés à la fois. • Les aliments sont trop près les uns des autres. • Une porte / un tiroir de l'appareil ne se ferme pas correctement. • La porte / le tiroir a été ouvert(e) trop souvent ou pendant trop longtemps. 	<ul style="list-style-type: none"> • Réglez à nouveau la température • Laissez toujours les aliments refroidir avant de les conserver. • Conservez toujours de petites quantités d'aliments. • Laissez de l'espace entre les différents aliments pour permettre à l'air de circuler. • Fermez la porte / le tiroir. • N'ouvrez pas la porte / le tiroir trop fréquemment.
L'intérieur de l'appareil est trop froid.	<ul style="list-style-type: none"> • La température est trop basse. • La fonction Super congélation est activée ou a fonctionné pendant longtemps. 	<ul style="list-style-type: none"> • Réglez à nouveau la température • Désactivez la fonction Super congélation.
Formation de moisissure à l'intérieur du réfrigérateur.	<ul style="list-style-type: none"> • Le climat est trop chaud et trop humide. • Une porte / un tiroir de l'appareil ne se ferme pas correctement. • La porte / le tiroir a été ouvert(e) trop souvent ou pendant trop longtemps. • Les récipients contenant les aliments ou les liquides sont laissés ouverts. 	<ul style="list-style-type: none"> • Augmentez la température • Fermez la porte / le tiroir. • N'ouvrez pas la porte / le tiroir trop fréquemment. • Laissez les aliments chauds refroidir à la température ambiante avant de les couvrir et de les placer dans l'appareil.
La moisissure s'accumule sur les surfaces extérieures du réfrigérateur ou entre la porte et le tiroir.	<ul style="list-style-type: none"> • Le climat est trop chaud et trop humide. • La porte / le tiroir n'est pas hermétiquement fermé(e). L'air froid dans l'appareil et l'air chaud à l'extérieur est en condensation. 	<ul style="list-style-type: none"> • Ceci est normal en zone humide et cela change lorsque l'humidité diminue. • Assurez-vous que la porte / le tiroir est bien fermé(e).
Du givre dur dans le congélateur.	<ul style="list-style-type: none"> • Les aliments ne sont pas bien emballés. • Une porte / un tiroir de l'appareil ne se ferme pas correctement. • La porte / le tiroir a été ouvert(e) trop souvent ou pendant trop longtemps. • Le joint de porte / tiroir est sale, usé, fissuré ou pas compatible. • Quelque chose à l'intérieur empêche la porte de se fermer correctement. 	<ul style="list-style-type: none"> • Emballez toujours bien les aliments. • Fermez la porte / le tiroir. • N'ouvrez pas la porte / le tiroir trop fréquemment. • Nettoyez les joints de la porte / du tiroir ou remplacez-les par de nouveaux. • Repositionnez les rayons, les caisiers de porte, ou les récipients à l'intérieur pour permettre à la porte/tiroir de se fermer.

Problème	Causes probables	Solutions possibles
L'appareil produit des sons bizarres.	<ul style="list-style-type: none"> L'appareil n'est pas placé sur une surface plane. L'appareil est en contact avec certains objets. 	<ul style="list-style-type: none"> Réglez les supports afin d'équilibrer l'appareil. Retirez les objets autour de l'appareil.
Vous entendrez un bip.	<ul style="list-style-type: none"> La porte du réfrigérateur est ouverte. 	<ul style="list-style-type: none"> Fermez la porte ou arrêtez l'alarme manuellement.
Vous entendrez un léger ronronnement.	<ul style="list-style-type: none"> Le système anti-condensation fonctionne. 	<ul style="list-style-type: none"> Ceci prévient la condensation et c'est normal.
L'éclairage intérieur ou le système de refroidissement ne fonctionne pas.	<ul style="list-style-type: none"> La fiche principale n'est pas branchée à la prise. L'alimentation électrique est anormale. La lampe LED ne fonctionne pas. 	<ul style="list-style-type: none"> Branchez la fiche. Vérifiez l'alimentation électrique de la pièce. Contactez la compagnie d'électricité. Veillez contacter le service client pour changer la lampe.
Les côtés de l'armoire et la bande de porte deviennent chauds.	<ul style="list-style-type: none"> C'est normal. 	<ul style="list-style-type: none"> -

9.2 Coupure de courant

En cas de coupure d'électricité, les aliments sont en sécurité au froid pendant près de 12 heures. Suivez les conseils suivants pour une interruption de courant prolongée, notamment en été :

- ▶ Ouvrez la porte / le tiroir à des fréquences très réduites.
- ▶ Ne conservez pas plus d'aliments dans l'appareil pendant l'interruption de courant.
- ▶ Si vous êtes informé à l'avance de la coupure et de ce que l'interruption durera plus de 12 heures, faites des boules de glace, mettez-les dans un récipient et placez le récipient au-dessus du réfrigérateur.
- ▶ Il est conseillé d'inspecter les aliments une fois le courant rétabli.
- ▶ Étant donné que la température à l'intérieur du réfrigérateur va augmenter pendant l'interruption ou autre panne, la période de conservation et la qualité des aliments seront réduites. Tout aliment décongelé doit être consommé, cuisiné ou recongelé (si possible), immédiatement après, pour éviter tout risque sur la santé.



Remarque : Fonction Mémoire pendant la coupure d'électricité

Après le retour de l'électricité, l'appareil continue de fonctionner avec les réglages définis au préalable avant l'interruption du courant.

10.1 Déballage



AVERTISSEMENT !

- ▶ L'appareil est lourd. Il faut toujours être au moins à deux pour le manœuvrer.
- ▶ Tenez tous les emballages hors de portée des enfants et mettez-les au rebut dans le respect de l'environnement.

- ▶ Sortez l'appareil de l'emballage.
- ▶ Retirez tous les emballages.

10.2 Conditions environnementales

La température de la pièce doit toujours varier entre 10 °C et 43 °C, parce qu'elle peut influencer la température à l'intérieur de l'appareil et la consommation énergétique. N'installez pas l'appareil près d'autres appareils qui produisent de la chaleur (cuisinières, réfrigérateurs) sans isolation.

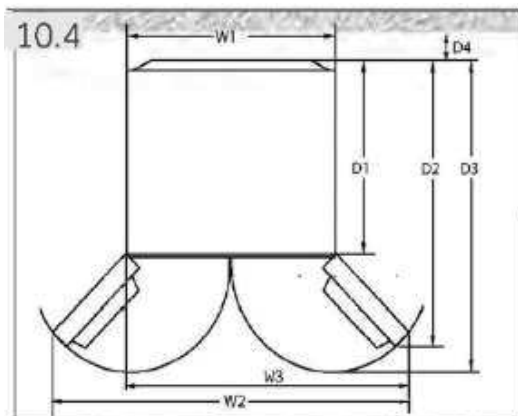
10.3 Réversibilité des portes

(Uniquement modèle: HTW7720ENMP/HTW7720ENMB)

Avant d'installer l'appareil de manière permanente, vérifiez la position exacte de la charnière de la porte. En cas de besoin, voir la partie RÉVERSIBILITÉ DE LA PORTE.

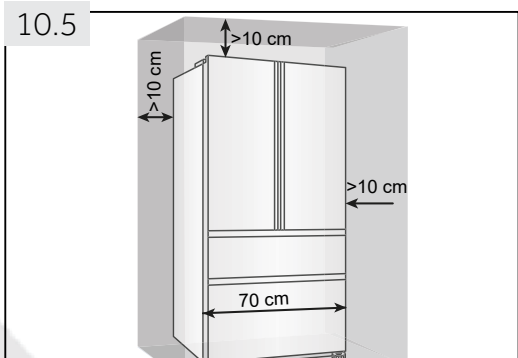
10.4 Espace recommandé

Espace recommandé lorsque la porte est ouverte. (Fig. 10.4) :



modèle	Largeur en mm			Profondeur en mm			Distance par rapport au mur en mm
	W1	W2	W3	D1	D2	D3	D4
HTW7720DNMP HTW7720ENMP HTW7720ENMB	700	-	1198.5	600	1140	1322	100
HTW7720ENPT HTW7720BNMM	700	1188	-	600	887	966	100

10.5



10.5 Ventilation croisée

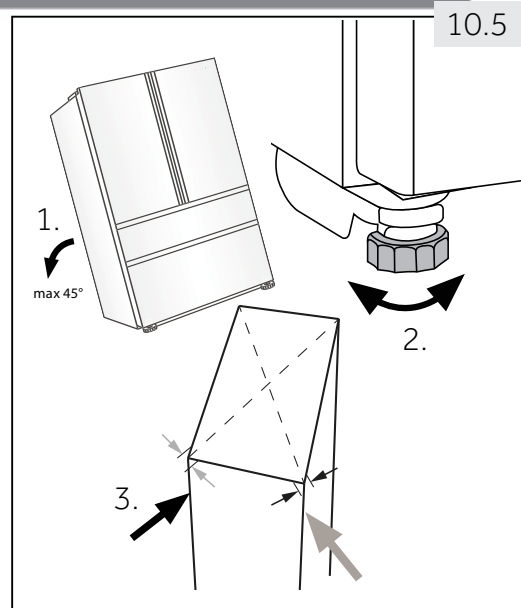
Pour obtenir une ventilation suffisante pour l'appareil pour des raisons de sécurité, nous recommandons de respecter les directives en matière d'espace recommandé.

Pour un appareil à pose libre: «Cet appareil de réfrigération n'est pas destiné à être utilisé comme un appareil intégrable»

10.5 Alignement de l'appareil

Placez l'appareil sur une surface plane et solide.

1. Penchez légèrement l'appareil vers l'arrière (Fig. 10.5).
2. Réglez les supports de fixation au niveau souhaité.
3. Vérifiez la stabilité en basculant entre les diagonales. Faites basculer légèrement dans les deux directions. Sinon le cadre peut se déformer causant ainsi une fuite au niveau des joints de porte. Une légère inclinaison vers l'arrière facilite la fermeture de la porte.

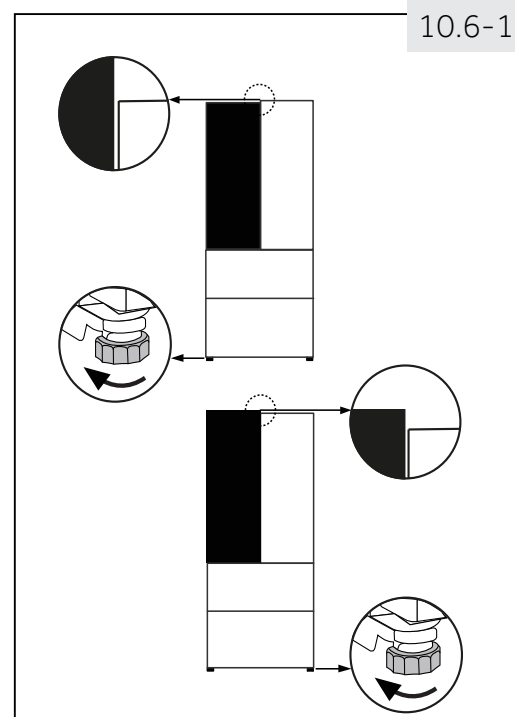


10.6 Réglage minutieux des portes

Si les portes ne sont pas au même niveau, vous pouvez y remédier en suivant la procédure suivante :

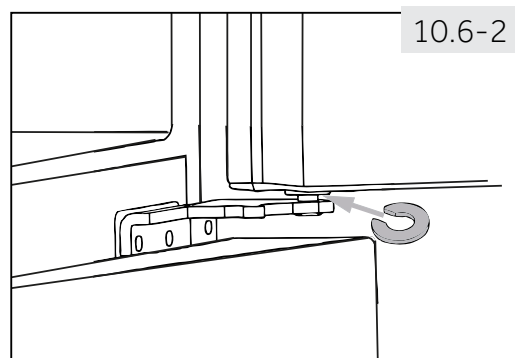
10.6.1 Utilisation des pieds ajustables

Tournez les pieds ajustables en suivant la direction de la flèche (Fig. 10.6-1) pour les tourner vers le haut ou vers le bas.



10.6.2 Utilisation des entretoises

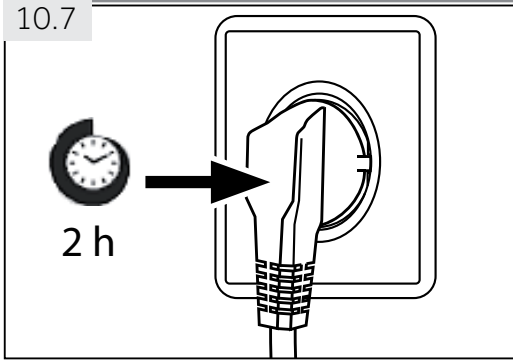
- Ouvrez la porte supérieure et soulevez-la.
- Attachez soigneusement l'entretoise (fournie dans le sac d'accessoires) dans l'anneau en plastique blanc de la charnière centrale à la main ou en utilisant des outils comme une pince (Fig. 10.6-2). N'égratignez pas la porte.



Remarque : Positionnement

Lors de l'utilisation ultérieure du réfrigérateur, un phénomène irrégulier au niveau des portes peut se produire suite au poids des aliments conservés. Veuillez les ajuster selon les méthodes susmentionnées.

10.7



10.7 Temps d'attente

L'huile d'entretien du compresseur se trouve dans la capsule du compresseur. Cette huile peut se déverser dans le circuit fermé du système pendant le transport. Avant de brancher l'appareil à l'alimentation électrique, vous devez attendre 2 heures (Fig. 10.7) pour permettre à l'huile de retourner dans la capsule.

10.8. Raccordement électrique

Avant chaque branchement, vérifiez si :

- ▶ l'alimentation électrique, la prise et le fusible correspondent à la plaque signalétique ;
- ▶ La prise est mise à la terre et il n'existe aucune prise multi-fiche ou extension.
- ▶ La prise d'alimentation et la fiche correspondent parfaitement.

Connectez la fiche à une prise correctement installée.



AVERTISSEMENT !

Pour éviter tout risque, le cordon d'alimentation endommagé doit être remplacé par le service client (voir la garantie).

Lors du positionnement de l'appareil, assurez-vous que le cordon d'alimentation n'est pas coincé ou endommagé.

Ne placez pas plusieurs prises de courant portables ou blocs d'alimentation portables à l'arrière de l'appareil.



Prenez soin d'éviter de provoquer un incendie en enflammant des matériaux inflammables.

POSITIONNEMENT

Installez cet appareil à un endroit où la température ambiante correspond à la classe climatique indiquée sur la plaque signalétique de l'appareil.

- Tempérée élargie (SN): «Cet appareil de réfrigération est destiné à être utilisé à des températures ambiantes comprises entre 10 °C et 32 °C»
- Tempérée (N): «Cet appareil de réfrigération est destiné à être utilisé à des températures ambiantes comprises entre 16 °C et 32 °C»
- Subtropicale (ST): «Cet appareil de réfrigération est destiné à être utilisé à des températures ambiantes comprises entre 16 °C et 38 °C»
- Tropicale (T): «Cet appareil de réfrigération est destiné à être utilisé à des températures ambiantes comprises entre 16 °C et 43 °C»

10.9 Réversibilité des portes

Avant de raccorder l'appareil à l'alimentation électrique, vérifiez que la porte bascule de droite (tel que livré) à gauche, selon les commodités de l'emplacement d'installation et l'utilisation.

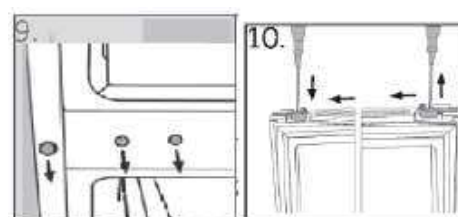
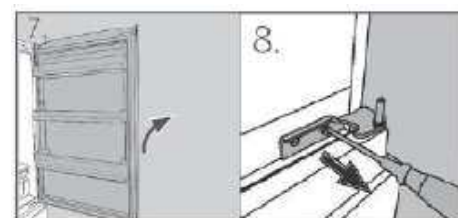
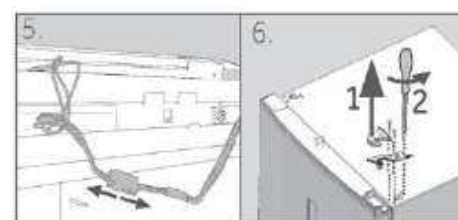
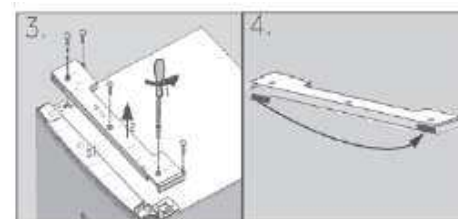
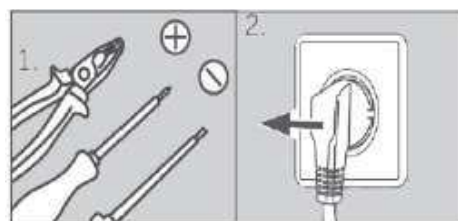


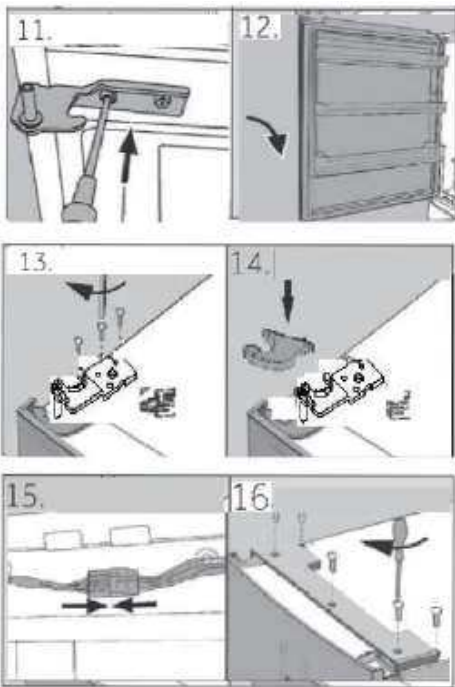
AVERTISSEMENT !

- ▶ L'appareil est lourd. Deux personnes doivent manœuvrer la réversibilité de la porte.
- ▶ Avant toute opération débranchez d'abord l'appareil de l'alimentation.
- ▶ Ne penchez pas le réfrigérateur à plus de 45 ° pour éviter d'endommager le système de réfrigération.

Étapes de montage (Fig. 10.9) :


1. Prévoyez les outils nécessaires.
2. Débranchez l'appareil.
3. Retirez les cinq vis qui maintiennent le panneau avant (1) et retirez le panneau (2). Retirez le petit couvercle du panneau avant du côté gauche vers le côté droit.
4. Débranchez le câble de raccordement
5. Retirez le cache de la charnière supérieure (1) et desserrez-la (trois vis) du côté droit (2).
6. Soulevez soigneusement la porte du réfrigérateur démontée de la charnière inférieure.
7. Retournez la porte, desserrez le couvercle (1) et l'arrêt de porte (2) à l'aide de la pièce de fixation (3).
8. Retirez la charnière inférieure de la porte supérieure.
9. Changez la position des fiches et vissez-les sur le côté.
10. Changez le butoir de porte dans le sens inverse





11. Sortez la nouvelle charnière inférieure de la porte supérieure du sac contenant les accessoires et vissez-la sur le côté gauche de l'appareil.
12. Soulevez doucement la porte supérieure vers la charnière inférieure pour que le pivot se fixe dans le manche de la charnière.
13. Retirez la charnière supérieure du sac contenant les accessoires. Passez le câble de raccordement dans la charnière supérieure et fixez-la à l'aide des trois vis situées sur le côté gauche de l'appareil.
14. 15 Placez le cache de la charnière (fourni dans le sac contenant les accessoires) sur la charnière.
15. Connectez le câble de raccordement et fixez-le dans l'ouverture.
16. Remettez en place le panneau avant et fixez-le avec les cinq vis. Après le changement de porte, vérifiez que les joints d'étanchéité de la porte sont correctement positionnés sur le boîtier et que toutes les vis sont bien serrées.

11.1 Fiche du produit

Marque commerciale	Haier	
Référence du modèle	HTW7720ENMP HTW7720ENMB HTW7720ENPT HTW7720DNMP HTW7720BNMM	HFW7720EWMP HFW7720ENMB
Catégorie du modèle	Réfrigérateur-congélateur	
Classe d'efficacité énergétique	B _{HTW7720BNMM} /D _{HTW7720DNMP} / E	
Consommation d'énergie annuelle (kWh/an) ¹⁾	243 _{HTW7720DNMP} /301	302
Volume de refroidissement (L)	345 _{HTW7720DNMP} /343	337
Volume de congélation (L)	141 _{HTW7720DNMP} /140	140
Nombre d'étoiles		
Température des autres compartiments > 14 °C	Non applicable	
Système de givre	Oui	
Autonomie de coupure (h)	12	10
Capacité de congélation (kg/24h)	10	
Classe climatique Cet appareil est destiné à être utilisé à une température ambiante comprise entre 10 °C et 43 °C	SN.N.ST.T	
Classe d'émission de bruit et émissions acoustiques dans l'air (db(A) re 1pW)	A(29) _{HTW7720DNMP} / C (37)	
Temps de montée en température (h)	12	10
Type de construction	Autonome	

¹⁾ D'après les résultats des tests standard pendant 24 heures. La consommation d'énergie réelle dépendra des conditions d'utilisation et de l'emplacement de l'appareil

11.2 Données techniques supplémentaires

Volume total (L)	486 _{HTW7720DNMP} /483	477
Tension / Fréquence	220-240 V ~/50 Hz	
Puissance d'entrée (W)	120	
Courant d'entrée (A)	1,5	
Fusible principal (A)	16	
Réfrigérant/quantité	R600a/62 g	
Dimensions (P/L/H en mm)	675x700x2006	

11.3 Normes et directives  et 

Ce produit satisfait aux exigences de toutes les directives CE applicables avec les normes harmonisées correspondantes, qui prévoient le marquage CE

Nous vous recommandons notre service clients Haier et l'utilisation de pièces de rechange d'origine. Si vous avez un problème avec l'appareil, veuillez-vous référer à la section DÉPANNAGE.

Si vous ne trouvez pas de solution, veuillez contacter

- ▶ votre vendeur local ou
- ▶ rendez-vous sur le site www.haier.com, dans la zone Service et support, vous trouverez des numéros de téléphone et une FAQ. Vous pourrez également contacter le service de réclamation.

Pour contacter notre Service, rassurez-vous que les informations ci-après sont disponibles. Ces informations sont disponibles sur la plaque signalétique.

Modèle _____ N° de série _____

Vérifiez également la Carte de garantie fournie avec le produit en cas de garantie.

▶ **DISPONIBILITÉ DES PIÈCES DE RECHANGE**

Les thermostats, les capteurs de température, les cartes de circuit imprimé et les sources lumineuses sont disponibles pour une période minimale de sept ans à compter de la mise sur le marché de la dernière unité du modèle ;

Les poignées de porte, gonds de porte, plateaux et bacs, sont disponibles pour une période minimale de sept ans, et les joints de porte sont disponibles pour une période minimale de 10 ans à compter de la mise sur le marché de la dernière unité du modèle ;

▶ **GARANTIE**

La garantie minimale est : 2 ans pour les pays de l'UE, 3 ans pour la Turquie, 1 an pour le Royaume-Uni, 1 an pour la Russie, 3 ans pour la Suède, 2 ans pour la Serbie, 5 ans pour la Norvège, 1 an pour le Maroc, 6 mois pour l'Algérie, pas de garantie légale requise pour la Tunisie.

Pour des renseignements généraux concernant les entreprises, vous trouverez ci-jointes nos adresses en Europe :

Adresses de Haier en Europe			
Pays*	Adresse postale	Pays*	Adresse postale
Italie	Haier Europe Trading SRL Via De Cristoforis, 12 21100 Verese ITALIE	France	Haier France SAS 3-5 rue des Graviers 92200 Neuilly sur Seine FRANCE
Espagne Portugal	Haier Iberie SL Pg. Garcia Faria, 49-51 08019 Barcelone ESPAGNE	Belgique-FR Belgique-NL Pays-Bas Luxembourg	Haier Bénélux SA Anderlecht Route de Lennik 451 BELGIQUE
Allemagne Autriche	Haier Allemagne GmbH Hewlett-Packard-Str. 4 D-61352 Bad Homburg ALLEMAGNE	Pologne République Tchèque Hongrie Grèce Roumanie Russie	Haier Pologne Sp. zo.o. Al. Jerozolimskie 181B 02-222 Warszawa POLOGNE
Royaume-Uni	Haier Appliances UK Co.Ltd. One Crown Square Church Street East Woking, Surrey, GU21 6HR Royaume-Uni		

