

Haier

EN	Chest Freezer User's Manual
IT	Congelatore Manuale dell'utente
ES	Arcón congelador Manual del usuario
DE	Gefriertruhe Benutzerhandbuch
FR	Congélateur coffre Mode d'emploi
NL	Vrieskist Gebruiksaanwijzing
HU	Fagyasztóláda Felhasználói útmutató
RO	Congelator orizontal Manual de utilizare
BG	Хоризонтален фризер Ръководство на потребителя
CS	Pultová domáci mraznička Uživatelská příručka
PL	Zamrażarka wolnostojąca Instrukcja obsługi
EL	Καταψύκτης - μπαούλο Οδηγίες χρήσης
SK	Truhlicová mraznička Návod na použitie
RU	Морозильная камера Руководство пользователя

EN

IT

ES

DE

FR

NL

HU

RO

BG

CS

PL

EL

SK

RU



EN WARNING: Risk of fire/flammable material. The symbol indicates there is a risk of fire since flammable materials are used. Take care to avoid causing a fire by igniting flammable material.

DE WARNUNG: Brandgefahr/ brennbares Material. Das Symbol weist auf Brandgefahr hin, da brennbare Materialien verwendet werden. Verhindern Sie die Entstehung von Bränden, die durch entflammbare Materialien verursacht werden.

FR ATTENTION : Risque d'incendie ou de matières inflammables. Le symbole montre qu'il y'a le risque de matériaux inflammables sont utilisés. Prendre soin d'éviter de provoquer un incendie en ignorant des matières inflammables.

IT ATTENZIONE: Rischio di incendio/materiali infiammabili. Il simbolo indica il rischio di incendio nel caso di utilizzo di materiali infiammabili. Fare attenzione ed evitare l'insorgere di incendi a causa della combustione di materiali infiammabili.

ES ADVERTENCIA: Riesgo de incendio o material inflamable. El símbolo indica que existe riesgo de incendio, dado que se utilizan materiales inflamables. Se debe procurar evitar incendios mediante la combustión de materiales inflamables.

NL WAARSCHUWING: Brandrisico / brandbaar materiaal. Het systeem geeft aan dat er een brandrisico bestaat aangezien brandbaar materiaal wordt gebruikt. Zorg ervoor dat er geen brand wordt veroorzaakt door brandbaar materiaal te ontsteken.

PL OSTRZEŻENIE: Ryzyko pożaru/materiał łatwopalny. Symbol wskazuje, że istnieje ryzyko pożaru, ponieważ używane są materiały łatwopalne. Dbaj o to, aby uniknąć pożaru poprzez zapalenie łatwopalnego materiału.

RO AVERTISMENT: Risc de incendiu/material inflamabil. Simbolul indică că există risc de incendiu deoarece sunt folosite materiale inflamabile. Aveți grijă și evitați incendiile aprinzând materiale inflamabile.

CZ VAROVÁNÍ: Nebezpečí Požáru/ Hořlavého Materiálu. Symbol označuje riziko požáru, protože byly použity hořlavé materiály. Dbejte na to, aby nedošlo ke vzniku požáru zapálením hořlavého materiálu.

HU FIGYELEM: Tűz / gyúlékony anyag veszélye. A szimbólum azt jelzi, hogy tűzveszély áll fenn, mivel gyúlékony anyagokat használnak. Ügyeljen arra, hogy ne tegyen rá tűzveszélyes gyúlékony anyagot.

EL ΠΡΟΣΟΧΗ: Κίνδυνος φωτιάς/εύφλεκτο υλικό. Το σύμβολο υποδεικνύει ότι υπάρχει κίνδυνος φωτιάς επειδή χρησιμοποιούνται εύφλεκτα υλικά. Προσέχετε να αποφεύγετε την πρόκληση φωτιάς από ανάφλεξη εύφλεκτου υλικού.

BG ПРЕДУПРЕЖДЕНИЕ: Опасност от пожар / запалим материал. Символът показва, че съществува риск от пожар, тъй като се използват запалими материали. Внимавайте да не причините пожар чрез запалване на запалим материал.

SK VAROVANIE: Nebezpečnosť požiaru/horľavý materiál. Symbol označuje nebezpečnosť požiaru, pretože sa používajú horľavé materiály. Dávajte pozor, aby ste predišli vzniku požiaru vznietením horľavého materiálu.

RU ПРЕДУПРЕЖДЕНИЕ. Огнеопасно / воспламеняющийся материал. Символ указывает на риск возгорания, поскольку используются легковоспламеняющиеся материалы. Соблюдайте осторожность, чтобы не вызвать пожар из-за легковоспламеняющихся материалов.

DIAGRAMS

FIG. 1

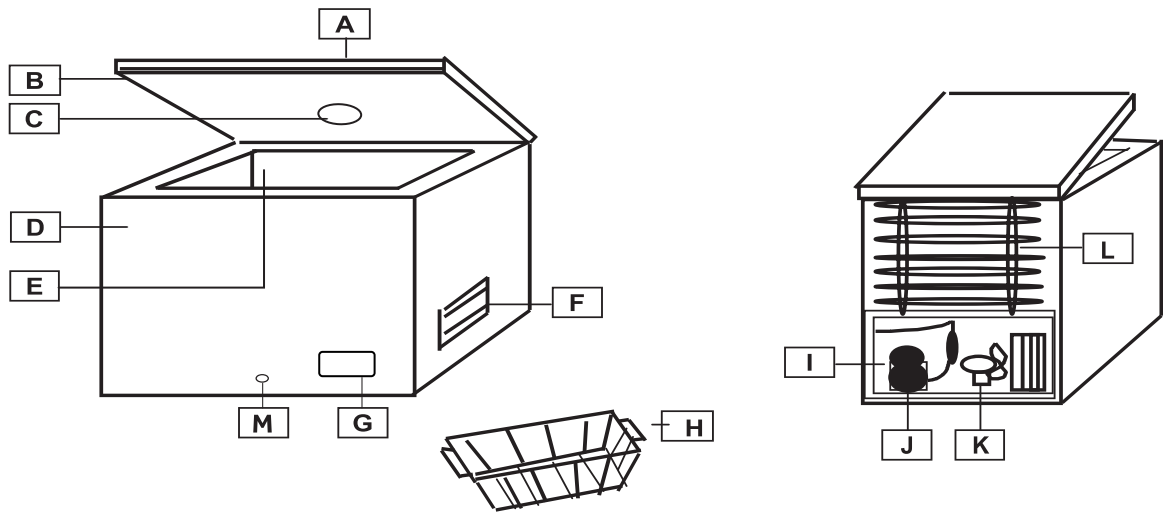


FIG. 2

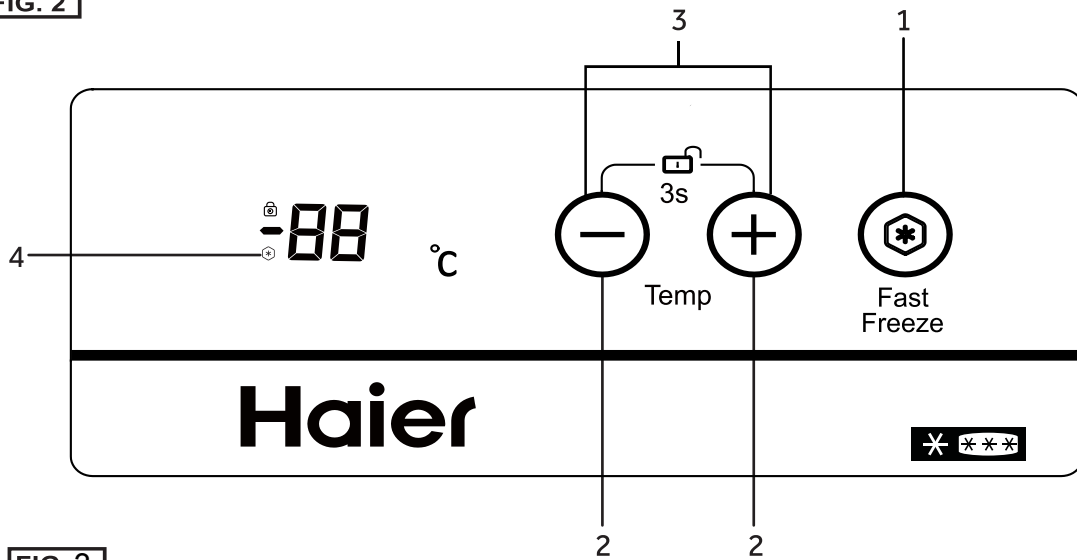
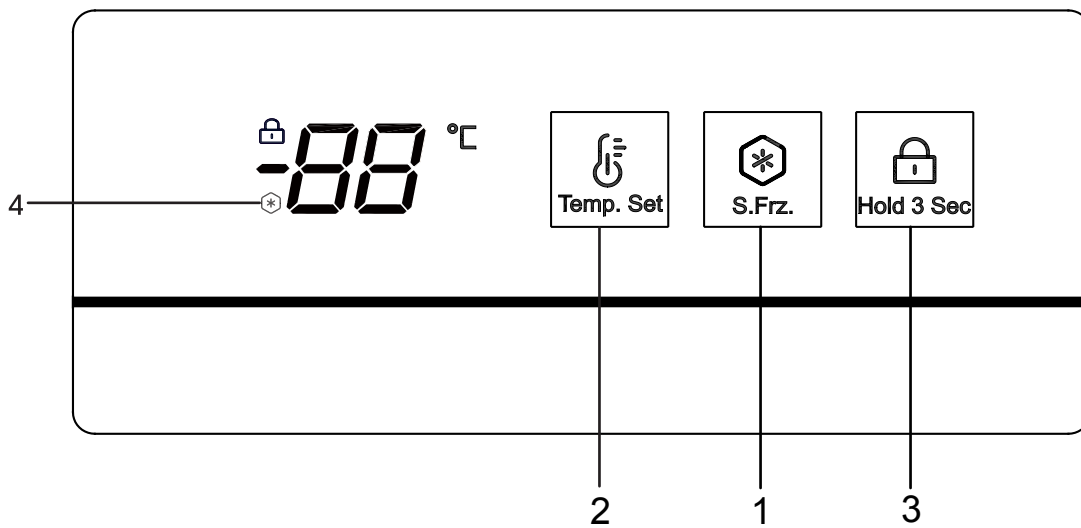



FIG. 3



PRÉCAUTIONS

- Cet appareil peut être utilisé par des enfants âgés de 8 ans et plus et des personnes dont les capacités physiques, sensorielles ou mentales sont réduites, ou des personnes dénuées d'expérience et de connaissances, s'ils ont fait l'objet d'une surveillance et s'ils ont été informés de la manière d'utiliser l'appareil en toute sécurité et comprennent les risques impliqués.
- Les enfants ne doivent pas jouer avec l'appareil.
- L'entretien et le nettoyage ne doivent pas être effectués par des enfants sans surveillance.
- L'appareil doit être placé de manière à ce que la prise soit accessible.
- Si le câble d'alimentation est endommagé, il doit être remplacé par le fabricant, son agent d'entretien ou des personnes dotées du même type de qualification, afin d'éviter tout risque.
- **AVERTISSEMENT** : N'obstruez pas les orifices d'aération de l'appareil ou de la structure à laquelle il est intégré.
- **AVERTISSEMENT** : N'utilisez pas d'outils mécaniques ou d'autres moyens pour accélérer le processus de dégivrage, que ceux recommandés par le fabricant.
- **AVERTISSEMENT** : N'endommagez pas le circuit réfrigérant.
- **AVERTISSEMENT** : N'utilisez pas d'appareils électriques dans les compartiments de conservation de la nourriture de l'appareil, excepté s'ils sont du type recommandé par le fabricant.
- Vu que le gaz de soufflage inflammable a été utilisé, veuillez contacter l'agent de service pour éliminer l'appareil.
- Si les lampes d'éclairage sont endommagées, elles doivent être remplacées par le fabricant, son agent de service ou des personnes ayant une qualification similaire afin d'éviter tout risque.
- Ne stockez pas de substances explosives comme des bombes aérosols dotées d'un gaz propulseur inflammable, dans l'appareil.
- Congélateur coffre pouvant être utilisé dans des pièces non chauffées et à l'extérieur du bâtiment à une température d'au moins -12°C.
- Des réfrigérants inflammables étant utilisés, veuillez installer, manipuler et entretenir l'appareil en respectant strictement ces instructions et contactez un organisme spécialisé ou notre service après-vente pour procéder à la mise au rebut de l'appareil.
- Un interrupteur est intégré dans les appareils équipés d'un éclairage. Lorsque l'appareil est ouvert, la lumière s'allume automatiquement et s'éteint automatiquement lorsqu'il est fermé (non fourni dans tous les modèles).
- La réglementation exige que l'appareil soit mis à la terre.
- Le symbole  figurant sur le produit ou sur son emballage indique que ce produit ne peut pas être traité comme un déchet ménager. Il doit plutôt être remis au point de collecte approprié pour le recyclage des équipements électriques et électroniques. En veillant à ce que ce produit soit éliminé correctement, vous aidez à prévenir d'éventuelles conséquences négatives pour l'environnement et la santé humaine, qui pourraient autrement part résulter d'une élimination inappropriée de ce produit. Pour obtenir des informations plus détaillées sur le recyclage de ce produit, veuillez contacter votre mairie, votre service d'élimination des déchets ménagers ou le magasin où vous avez acheté le produit.
- **AVERTISSEMENT** : lors de l'installation de l'appareil, veillez à ce que le cordon d'alimentation ne soit pas coincé ni endommagé.
- **AVERTISSEMENT** : Ne placez pas de multiprises ni de blocs d'alimentation à l'arrière de l'appareil.
- Les enfants âgés de 3 à 8 ans sont autorisés à charger et décharger les appareils de réfrigération.
- Cet appareil est destiné à un usage domestique et à d'autres applications similaires telles que :
 - les espaces cuisine du personnel des magasins, des bureaux et autres espaces de travail ;
 - les gîtes ruraux et par les clients des hôtels, des motels et autres environnements de type résidentiel ;
 - dans les environnements de type chambre d'hôtes ;
 - chez les traiteurs et dans les applications autres que de vente au détail similaires.
- Pour éviter toute contamination de la nourriture, veuillez respecter les consignes suivantes :
 - L'ouverture prolongée de la porte peut entraîner une hausse significative de la température dans les compartiments de l'appareil.
 - Nettoyez régulièrement les surfaces entrant en contact avec les aliments et les systèmes d'évacuation accessibles.
 - Placez la viande et le poisson crus dans des récipients adaptés avant de les mettre au congélateur, afin qu'ils n'entrent pas en contact avec d'autres aliments ou ne coulent pas dessus.
 - Si le congélateur doit rester vide pendant des périodes prolongées, mettez-le hors tension, dégivrez-le, nettoyez-le, séchez-le et laissez la porte ouverte pour éviter la formation de moisissures à l'intérieur.
- Pour assurer la bonne conservation des denrées alimentaires, les aliments instantanés et la viande/le poisson crus doivent être stockés séparément.
- Cet appareil de réfrigération n'est pas destiné à être utilisé comme un appareil intégrable

DIAGRAMMES

FIG. 1

- A Couvercle
- B Joint
- C Lumière intérieure (si disponible)
- A Armoire
- E Compartiment de stockage
- F Grille de ventilation
- G Panneau de commande
- H Panier
- I Chambre du compresseur
- J Compresseur
- K Ventilateur (si disponible)
- L Condenseur arrière (si disponible)
- M Bouchon de vidange de l'eau de dégivrage

AVANT D'UTILISER

- Cet appareil est strictement destiné à un usage domestique, pour la conservation des aliments uniquement.
- Si l'appareil déballé est endommagé, veuillez contacter votre revendeur.
- L'alimentation électrique doit être conforme à la plaque signalétique de l'appareil.

INSTALLATION

- Déballer complètement l'appareil. Veuillez vous assurer que tous les matériaux d'emballage sont enlevés et correctement éliminés avant l'installation et qu'ils sont gardés hors de portée des enfants.
- L'appareil doit être installé dans une pièce sèche et bien ventilée, ne pas être exposé à la lumière directe du soleil et ne pas être placé près d'une source de chaleur.
- Laissez au moins 10 cm entre l'appareil et son environnement pour la ventilation et la dissipation de la chaleur.
- L'alimentation en électricité doit être conforme aux indications de la plaque signalétique et respecter la réglementation locale.
- Il est recommandé d'attendre au moins deux heures avant de brancher l'appareil après son installation. Cela permet de stabiliser le circuit frigorifique.

Installez cet appareil à un endroit où la température ambiante correspond à la classe climatique indiquée sur la plaque signalétique de l'appareil.

Catégorie climatique	Température ambiante
SN	† 10 °C à 32 °C
N	† 16 °C à 32 °C
ST	† 16 °C à 38 °C
T	† 16 °C à 43 °C

MISE EN MARCHÉ

1. Introduisez la fiche dans la prise d'alimentation. Tous les indicateurs s'allument et s'éteignent. Et puis la température est affichée.
2. Attendez une heure pour que la température à l'intérieur de l'appareil baisse et placez ensuite les aliments à l'intérieur de l'appareil

RÉGLAGE DE LA TEMPÉRATURE

Appuyez sur (2) pour régler la température.

Il est suggéré de régler la température à -18°C

RÉGLAGE DES FONCTIONS (si disponible)

Appuyez sur (1) jusqu'à ce que (4) s'allume pour activer la fonction Super Freeze.

La fonction Fast Freeze sera automatiquement désactivée après 56 heures pour économiser de l'énergie. La consommation d'énergie augmentera lorsque cette fonction est activée. Pendant la fonction Fast Freeze, la température dans le congélateur sera de -26 °C

Appuyez sur (3) pendant 3 secondes pour verrouiller/déverrouiller le panneau de commande.

CONGÉLATION DES ALIMENTS

- Enveloppez ou scellez les aliments dans du papier d'aluminium, des récipients hermétiques ou des sacs de conservation avant de les congeler.
- Laissez les aliments chauds refroidir avant de les placer dans l'appareil.
- De plus petites portions de nourriture seront plus rapidement congelées. Le poids maximal recommandé d'une portion est de 2,5 kg.
- Évitez de mettre les aliments chauds directement en contact avec des aliments déjà congelés. Les aliments congelés peuvent décongeler et ne pas durer plus longtemps que la durée de stockage prévue.
- La capacité de l'appareil, telle qu'elle est indiquée sur la plaque signalétique, ne doit pas être dépassée.
- Lorsque l'appareil est rempli de grandes quantités d'aliments frais, il est recommandé d'activer la fonction Super Freeze (si elle est disponible) 24 heures à l'avance.
- La durée de conservation des produits surgelés achetés varie et dépend du type de produit et de son emballage. Par conséquent, respectez strictement les instructions du producteur/des fabricants sur l'emballage.

NETTOYAGE ET ENTRETIEN

- Assurez-vous toujours que l'alimentation électrique est coupée avant d'effectuer tout entretien ou nettoyage de l'appareil.
- Si vous laissez votre appareil hors service pendant une période prolongée, laissez-le ouvert pour éviter que les mauvaises odeurs ne s'accumulent à l'intérieur.
- Pour garantir une bonne conservation des aliments, veuillez respecter ces consignes d'utilisation et nettoyez le congélateur. Les détails sont présentés ci-dessous.

- Nettoyez l'intérieur de votre congélateur au moins une fois par an. Utilisez de l'eau chaude et une solution de bicarbonate de soude - environ une cuillère à soupe de bicarbonate de soude pour un litre d'eau. Rincez abondamment à l'eau et essuyez. N'utilisez pas de poudres de nettoyage ou d'autres nettoyants abrasifs. Ne lavez pas les pièces amovibles dans le lave-vaisselle.
- N'utilisez pas de produits chimiques agressifs, d'abrasifs, d'ammoniac, de chlore, de détergents concentrés, de solvants ou de tampons à récurer en métal. Certains de ces produits chimiques peuvent dissoudre, endommager et/ou décolorer votre congélateur.
- N'utilisez jamais de tampons à récurer métalliques, de brosses, de solutions abrasives, nettoyantes ou alcalines sur aucune surface.
- Nettoyez le joint de porte tous les trois mois conformément aux instructions de nettoyage intérieur. Les joints doivent être maintenus propres et souples pour assurer une bonne étanchéité. Pour nettoyer les joints, les rainures, les trous, etc, utilisez des outils simples comme des brosses douces. Si nécessaires, les clayettes, plateaux, tiroirs et accessoires similaires amovibles peuvent être retirés de l'appareil pour être nettoyés sous un robinet.

DÉCONGÉLATION

L'appareil doit être décongelé lorsque l'épaisseur de la glace sur les parois atteint 5-6 mm.

N'utilisez pas d'objets électriques, tranchants ou mécaniques pour aider au dégivrage pendant le processus d'enlèvement de la glace, sauf s'ils sont fournis ou approuvés par le fabricant ou le centre de service agréé.

Pour enlever la glace des parois intérieures, utilisez un grattoir en plastique ou en bois sans arêtes vives. N'utilisez jamais de grattoir métallique.

Procédez comme suit :

1. Veillez à débrancher l'appareil.
2. Séchez-vous soigneusement les mains pour éviter d'endommager la peau au contact de la glace (il est conseillé d'utiliser des gants).
3. Retirez tous les aliments congelés de l'appareil, mettez-les dans un récipient, une glacière, placez les blocs réfrigérants sur les aliments congelés pour les garder très froids et placez le récipient ou la glacière dans une pièce fraîche et sèche.
4. Retirez le bouchon de vidange de l'eau (si disponible) situé au bas de l'appareil. Sinon, vous devez essuyer l'eau au fond du compartiment de l'appareil avec une éponge ou une serviette.
5. Gratter soigneusement la glace à l'intérieur de l'appareil et la mettre dans l'évier de la cuisine, pour la décongeler.
6. Nettoyez soigneusement l'intérieur du compartiment de l'appareil, rincez-le à l'eau chaude et retirez les aliments ou liquides renversés.

7. Essuyez l'appareil avec un chiffon absorbant ou une éponge bien sèche et laissez-le aérer pendant environ 3 à 4 minutes.
8. Remplacez le bouchon de vidange (si disponible).
9. Fermez la porte de l'appareil, remettez la fiche dans la prise et mettez l'appareil en marche.
10. Remplissez à nouveau les aliments surgelés.

Pour empêcher la décongélation des aliments surgelés, il faut effectuer la procédure de décongélation dans un délai maximum de deux heures afin de réduire l'augmentation significative de la température des aliments surgelés qui réduirait la durée de conservation.

DÉPANNAGE

1. Difficulté d'ouverture de la porte ?

Après avoir fermé la porte, il peut être difficile de l'ouvrir pour quelques minutes. C'est normal et cela signifie que le joint de la porte fonctionne correctement. Il suffit d'attendre quelques minutes et vous pourrez ouvrir la porte facilement.

2. Pas de fonctionnement (l'appareil ne fonctionne pas ou ne refroidit pas)

- Y a-t-il une panne de courant ?
- La fiche est-elle en bon état et correctement branchée sur la prise de courant ?

3. L'appareil ne fonctionne pas suffisamment / "HH" est allumé

- Le couvercle de l'appareil est-il correctement fermé ?
- Y a-t-il une forte formation de glace sur les parois intérieures ?
- L'appareil est-il exposé à la lumière directe du soleil ou à une source de chaleur ?
- A-t-on mis trop d'aliments chauds dans l'appareil ?
- La classe climatique se trouve sur l'étiquette de classification à l'arrière de l'appareil. Elle indique les températures ambiantes auxquelles l'appareil fonctionne correctement.

Classe climatique	Température ambiante
SN	de +10°C à 32°C
N	de +16°C à 32°C
ST	de +16°C à 38°C
T	de +16°C à 43°C

4. L'appareil fait du bruit.

Ce bruit est produit lorsque le moteur du compresseur fonctionne et aussi par le réfrigérant qui circule dans le circuit du système de refroidissement. Ces bruits sont normaux.

5. **Condensation sur les parois extérieures** Dans certaines conditions atmosphériques, la condensation peut se former sur les parois extérieures de l'appareil. Ceci est normal et n'affectera pas le fonctionnement de l'appareil.

SERVICE APRÈS-VENTE

1. Résoudre les défauts par vous-même

Si vous présumez un défaut, avant de contacter le service après-vente agréé directement ou par l'intermédiaire de votre revendeur, assurez-vous que vous avez bien observé toutes les instructions et tous les conseils figurant dans ce manuel d'utilisation.

2. SERVICE APRÈS-VENTE

Consultez la carte de garantie ci-jointe pour connaître les services après-vente disponibles.

Afin de recevoir une aide immédiate, assurez-vous d'avoir à portée de main les données essentielles suivantes pour identifier votre appareil :

- ✓ Marque de l'appareil
- ✓ Modèle
- ✓ Numéro de série
- ✓ Le problème ou la raison
- ✓ Date d'achat
- ✓ Acheté auprès de/fournisseur

Pour contacter l'assistance technique, visitez notre site Internet: <https://corporate.haier-europe.com/en/>. Dans la section «websites», choisissez la marque de votre produit et votre pays. Vous serez redirigé vers le site Web spécifique où vous pouvez trouver le numéro de téléphone et le formulaire pour contacter l'assistance technique.

DISPONIBILITÉ DES PIÈCES DE RECHANGE

Les thermostats, les capteurs de température, les cartes de circuit imprimé et les sources lumineuses sont disponibles pour une période minimale de sept ans à compter de la mise sur le marché de la dernière unité du modèle; Les poignées de porte, gonds de porte, plateaux et bacs, sont disponibles pour une période minimale de sept ans, et les joints de porte sont disponibles pour une période minimale de 10 ans à compter de la mise sur le marché de la dernière unité du modèle;

GARANTIE

La garantie minimale est : 2 ans pour les pays de l'UE, 3 ans pour la Turquie, 1 an pour le Royaume-Uni, 1 an pour la Russie, 3 ans pour la Suède, 2 ans pour la Serbie, 5 ans pour la Norvège, 1 an pour le Maroc, 6 mois pour l'Algérie, pas de garantie légale requise pour la Tunisie.

PRÉCAUTIONS

- Si votre armoire doit être mise au rebut, vous devez enlever la porte et laisser les étagères en place. Cela permettra de réduire les risques de danger pour les enfants. Et la mousse inflammable doit être éliminée par des professionnels.

CONSEILS D'ÉCONOMIE D'ÉNERGIE

- Après un certain temps de fonctionnement de l'appareil, une couche de givre ou de glace se forme sur les parois intérieures. Cela augmente la consommation d'énergie. Afin d'économiser l'énergie et de maintenir les meilleures performances, veuillez dégivrer le congélateur régulièrement. Reportez-vous au chapitre "Dégivrage" du mode d'emploi.

DÉCLARATION DE CONFORMITÉ

Le fabricant du/des produit(s) décrit(s) ici, auquel cette description se réfère, déclare sous sa seule responsabilité que le/les produit(s) répond(ent) aux exigences fondamentales de sécurité, de santé et de protection de la réglementation britannique et européenne applicable et que les rapports d'essai correspondants sont disponibles pour examen par les autorités compétentes et peuvent être demandés au vendeur de l'appareil, notamment en ce qui concerne la déclaration CE de Conformité délivrée par le fabricant ou avec l'accord du fabricant.

En outre, le fabricant déclare que les pièces de l'appareil décrites dans le présent manuel d'utilisation, qui entrent en contact avec des aliments frais, ne contiennent aucune substance toxique.

Le producteur travaille constamment au développement de tous les produits. Veuillez donc en tenir compte, car la forme, l'installation et la technologie sont susceptibles d'être modifiées sans préavis.

Pour plus d'informations sur le produit, veuillez consulter <https://eprel.ec.europa.eu/> ou scannez le QR sur l'étiquette énergétique fournie avec l'appareil.