

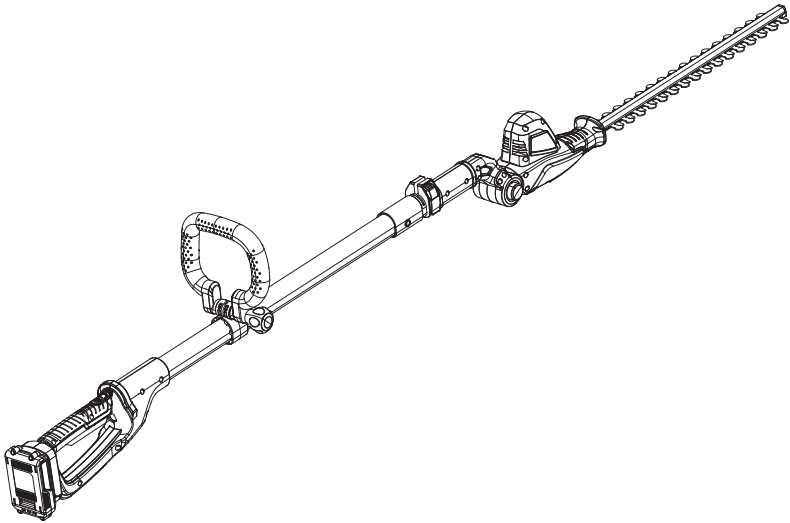


YARD FORCE

Modèle M0E-16ET-410

TAILLE-HAIE SUR PERCHE SANS FIL 20 V

Notice d'origine



**LISEZ ET COMPRENEZ
CETTE NOTICE D'UTILISATION**



**Conservez toutes les consignes de sécurité et instructions pour
consultation ultérieure.**

TABLE DES MATIÈRES

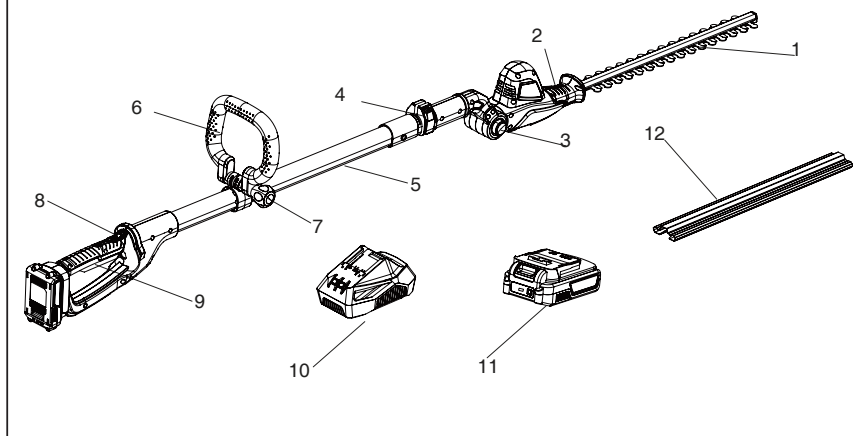
DESCRIPTION DES PIÈCES DU PRODUIT	4
SPÉCIFICATIONS TECHNIQUES	6
DOMAINE D'UTILISATION	7
INFORMATIONS DE SÉCURITÉ	8
ASSEMBLAGE	22
USAGE	25
ENTRETIEN ET RANGEMENT	28
DÉPANNAGE	29
DÉCLARATION DE CONFORMITÉ	30



Lisez cette notice attentivement avant d'assembler et d'utiliser le taille-haie sur perche. Il est dangereux d'utiliser ce produit sans se familiariser au préalable avec ces instructions. Conservez cette notice dans un endroit sûr et accessible pour consultation ultérieure.

DESCRIPTION DES PIÈCES DU PRODUIT

Fig. 1



Comme illustré sur la fig. 1.

1. Lame
2. Tête de coupe
3. Bouton pivot
4. Dégagement rapide de la poignée télescopique
5. Tube de la perche
6. Poignée avant
7. Molette de réglage de la poignée avant
8. Bouton de blocage de la gâchette
9. Interrupteur principal
10. Chargeur
11. Batterie
12. Gaine de la lame

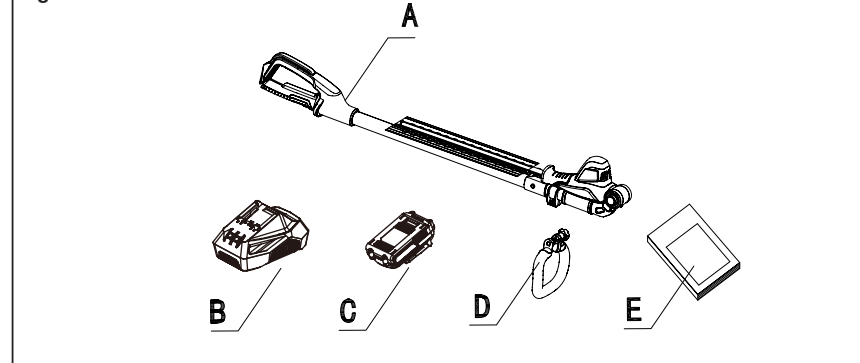
DESCRIPTION DES PIÈCES DU PRODUIT

Inspection des pièces à la livraison

Comme illustré sur la fig. 2

Sortez délicatement l'outil de son emballage et vérifiez que les pièces suivantes sont incluses:

Fig. 2



- | | | |
|----|--------------------------------------|----|
| A. | Taille-haie sur perche sans fil 20 V | x1 |
| B. | Chargeur | x1 |
| C. | Batterie | x1 |
| D. | Poignée avant | x1 |
| E. | Notice | x1 |



AVERTISSEMENT: Si des pièces sont endommagées ou manquantes, n'utilisez pas cet outil tant que ces pièces n'ont pas été remplacées. Le non-respect de cette mise en garde peut engendrer des blessures corporelles graves.



REMARQUE! Recyclez toujours l'emballage en respectant les réglementations locales de recyclage.

SPÉCIFICATIONS TECHNIQUES

Numéro de modèle	MOE-16ET-410
Tension	20 V ===
Type de batterie	Lithium-ion
Vitesse à vide	1400 min ⁻¹
Longueur de coupe / Capacité	410 mm / 14 mm
Espace entre les dents de la lame	16 mm
Niveau de pression acoustique mesuré (L _{PA})	75 dB(A) K=3,0 dB(A)
Niveau de puissance acoustique mesuré (L _{WA})	87,9 dB(A) K=3,0 dB(A)
Niveau de puissance acoustique garanti (L _{WA})	90 dB(A)
Poids	3,4 kg
Vibrations	2,0 m/s ² K=1,5 m/s ²
Batterie	
Batterie	B0P-SP07-18-C(5INR 19/65)
Type de batterie	Lithium-ion
Capacité de la batterie	40Wh
Tension de la batterie	20 V ===
Chargeur	
Type de chargeur	B0Q-SP03-20
Tension nominale	220-240 V~ / 50~60 Hz
Consommation nominale	75 W
Tension de sortie de charge	20 V ===
Courant de sortie de charge	2 A
Temps de chargement	ca. 60 Min.
Classe de protection	Klasse II
Catégorie de protection	IPX0



Les valeurs du bruit ont été déterminées conformément au standard de test du bruit de la norme EN 60745- 2-15, en utilisant les normes de base EN ISO 11094 et EN ISO 3744.

Les valeurs sonores citées correspondent à des niveaux d'émission et ne sont pas nécessairement des niveaux sans danger pour un environnement de travail. Les facteurs influençant le niveau réel d'exposition de l'opérateur comprennent les caractéristiques du lieu de travail, les autres sources de bruit (par exemple le nombre d'outils en cours d'utilisation et les autres travaux effectués à proximité) et la durée pendant laquelle l'opérateur est exposé au bruit. Le niveau d'exposition acceptable peut également varier d'un pays à l'autre. Cette information, cependant, permettra à l'utilisateur de l'appareil de mieux évaluer les dangers et les risques.

Portez une protection auditive ! Le niveau d'intensité acoustique pour l'opérateur peut être supérieur à 80 dB(A) et il est nécessaire de prendre des mesures de protection auditive.

La valeur déclarée des vibrations a été mesurée selon une procédure de test standardisée (conforme à la norme EN 12096) et peut servir pour comparer différents outils. La valeur

SPÉCIFICATIONS TECHNIQUES

des vibrations déclarée peut également servir pour effectuer une évaluation préliminaire de l'exposition.

Cet outil peut provoquer le syndrome des vibrations s'il n'est pas utilisé correctement.



ATTENTION!

La valeur des émissions vibratoires dépend de l'utilisation réelle de l'outil et peut différer de la valeur totale déclarée ! Prenez des mesures appropriées pour vous protéger de l'exposition aux vibrations ! Prenez en compte l'ensemble du processus de travail, y compris les moments où l'outil fonctionne à vide et ceux où il est éteint !

Les mesures appropriées comprennent entre autres l'entretien et la maintenance réguliers de l'outil et des accessoires de coupe, le maintien des mains au chaud, des pauses régulières et la planification appropriée du travail!

DOMAINE D'UTILISATION

Ce taille-haie sur perche électrique Li-ion MOE-16ET-460 est conçu pour tailler les haies, les buissons et les arbustes. Respectez les spécifications techniques de capacité de coupe maximale. Ne coupez pas des matériaux non végétaux ou des branches dépassant la capacité maximale spécifiée. Pour des raisons de sécurité, il est essentiel de lire la notice d'utilisation dans son intégralité avant d'utiliser l'outil pour la première fois et de respecter toutes les instructions données. Cet outil est exclusivement destiné à un usage domestique privé, et ne doit pas être utilisé à des fins commerciales. Il ne doit pas être utilisé pour une finalité autre que celles décrites.

INFORMATIONS DE SÉCURITÉ

CONSIGNES DE SÉCURITÉ GÉNÉRALES RELATIVES À L'UTILISATION D'UN OUTIL ÉLECTRIQUE

Lisez toutes les instructions. Le non-respect des instructions listées dans cette notice d'utilisation peut provoquer un choc électrique, un incendie et/ou des blessures graves. Le terme « outil électrique » utilisé dans toutes les consignes de sécurité ci-après désigne votre outil électrique fonctionnant sur secteur.

- 1. Lisez attentivement la notice.** Familiarisez-vous avec les commandes et l'utilisation correcte de l'appareil. Lisez et comprenez le manuel d'utilisation et respectez les avertissements et instructions affichés sur l'appareil.
- 2. Utilisateurs** Ne laissez jamais des enfants ou des personnes n'ayant pas lu ces instructions utiliser l'appareil. Les réglementations locales peuvent imposer des restrictions sur l'âge de l'utilisateur. N'utilisez jamais l'outil sous l'emprise de l'alcool, de médicaments ou de drogues.
- 3. Utilisez l'outil approprié.** Cet appareil est conçu exclusivement pour tailler des haies à l'extérieur, et ne doit être utilisé que sur une propriété privée. N'utilisez pas un outil ou des accessoires de faible puissance pour effectuer des travaux lourds.
- 4. Veillez à ce que l'aire de travail reste propre.** Une zone de travail encombrée peut entraîner des accidents.
- 5. Prenez en compte l'environnement de l'aire de travail.** N'exposez pas l'outil à une humidité élevée ou à la pluie. N'utilisez pas l'outil dans des endroits humides ou mouillés. Veillez à ce que l'aire de travail soit bien éclairée. N'utilisez pas l'outil dans un endroit où il serait susceptible d'entraîner un incendie ou une explosion, comme en présence de liquides et gaz inflammables.

INFORMATIONS DE SÉCURITÉ

- 6. Tenez les autres personnes, les enfants et les animaux à l'écart.** L'utilisateur est responsable en cas d'accidents ou de dangers impliquant d'autres personnes ou biens.
- 7. Portez des vêtements appropriés.** Ne portez pas de vêtements amples ni de bijoux et attachez vos cheveux, car ils pourraient se prendre dans les pièces mobiles. Portez de préférence des chaussures antidérapantes lorsque vous travaillez en extérieur. Portez un couvre-chef protecteur pour maintenir les cheveux longs.
- 8. Protection de la tête et du visage** Portez toujours des lunettes et des gants de protection. Utilisez un masque de protection ou un masque anti-poussière si votre travail risque de générer de la poussière ou de faire voler des éléments. Portez une protection auditive dès que le bruit devient difficile à supporter.
- 9. N'essayez pas d'atteindre des endroits difficiles à atteindre.** Conservez en permanence un appui solide et un bon équilibre.
- 10. Restez vigilant et faites attention à ce que vous faites.** Faites preuve de bon sens en utilisant l'appareil. N'utilisez pas l'outil quand vous êtes fatigué.
- 11. Tenez fermement l'outil.** L'utilisateur doit avoir une main sur la poignée principale, et l'autre sur la poignée avant. Ne placez pas votre doigt sur la gâchette avant d'être prêt à utiliser l'outil.
- 12. Retirez les clés de réglage.** Vérifiez toujours que les clés de réglage sont bien retirées de l'outil avant l'utilisation.
- 13. Risque de coupure.** N'essayez pas de saisir ou d'enlever les morceaux coupés quand l'outil est en fonctionnement. Retirez les morceaux coupés uniquement quand l'outil est éteint et débranché

INFORMATIONS DE SÉCURITÉ

de l'alimentation électrique.

14. **Déconnectez la batterie.** Déconnectez la batterie de l'outil lorsqu'il n'est pas utilisé ou en cas de réparation ou d'entretien.
15. **Vérifiez si des pièces sont endommagées.** Avant toute nouvelle utilisation, repérez toute détérioration du produit. Contrôlez l'outil pour vérifier qu'aucune pièce mobile n'est coincée ou mal alignée, qu'aucune pièce n'est cassée, et qu'aucun autre problème pourrait nuire à son fonctionnement. N'utilisez pas l'outil si l'une de ses pièces est endommagée ou défectueuse. Faites réparer ou remplacer les pièces endommagées ou défectueuses par un réparateur agréé. Ne tentez jamais de réparer l'outil vous-même.
16. **Rangez les outils non utilisés.** Lorsqu'ils ne sont pas utilisés, rangez les outils dans un endroit sec pouvant être fermé à clé, hors de la portée des enfants.
17. **Entretenez soigneusement les outils.** Maintenez vos outils propres et en bon état pour de meilleures performances et plus de sécurité. Suivez les instructions concernant l'entretien et le remplacement des accessoires. Veillez à ce que les poignées et interrupteurs restent propres, secs et exempts d'huile et de graisse.
18. **Faites réparer votre outil par un agent de réparation agréé.** Cet outil est fabriqué conformément aux réglementations de sécurité applicables. Pour éviter tout danger, les appareils électriques doivent être réparés par des techniciens qualifiés uniquement.

INFORMATIONS DE SÉCURITÉ



ATTENTION! L'utilisation d'accessoires ou de pièces non recommandés par le fabricant de cet appareil peut provoquer de graves blessures corporelles.

CONSIGNES DE SÉCURITÉ SUPPLÉMENTAIRES RELATIVES À LA BATTERIE ET AU CHARGEUR

Batteries

1. N'essayez jamais d'ouvrir la batterie pour quelque raison que ce soit.
2. Ne l'exposez pas à l'eau.
3. N'incinerez pas la batterie, même si elle est sévèrement endommagée ou complètement usée. La batterie peut exploser si elle est jetée au feu.
4. Ne la placez pas dans un endroit où la température peut dépasser les 40 °C.
5. Ne laissez pas la batterie sur le chargeur une fois le chargement terminé. Cela pourrait entraîner une fuite.
6. Ne chargez la batterie qu'à température ambiante.
7. Ne chargez la batterie qu'avec le chargeur fourni avec l'outil (référez-vous aux données techniques).
8. Avant le chargement, vérifiez que la batterie est sèche et propre.
9. N'utilisez que le type de batterie correspondant à l'outil (référez-vous aux données techniques).
10. Ne jetez pas les batteries/piles avec les ordures ménagères, au feu, ou dans l'eau. Les batteries/piles doivent être collectées, recyclées ou éliminées d'une façon

INFORMATIONS DE SÉCURITÉ

respectueuse de l'environnement.

11. Dans des conditions extrêmes, une fuite de la batterie peut se produire. Si vous remarquez du liquide sur la batterie, procédez comme suit:
 - Essayez délicatement le liquide à l'aide d'un chiffon.
 - Évitez tout contact avec la peau.
 - Jetez la batterie d'une façon respectueuse de l'environnement.
12. En cas de contact avec la peau ou les yeux, suivez les instructions ci-dessous:
 - Le liquide de la batterie, consistant en une solution 25-30 % d'hydroxyde de potassium, peut être dangereux. En cas de contact avec la peau, rincez immédiatement avec de l'eau. Neutralisez le produit avec un acide doux, comme du jus de citron ou du vinaigre. En cas de contact avec les yeux, rincez abondamment à l'eau claire pendant au moins 10 minutes. Consultez un médecin!
13. Ne laissez aucun objet métallique entrer en contact avec la plaque d'électrode.

REMARQUE: La batterie est une batterie de type lithium-ion. Ne jetez pas les batteries/piles avec les ordures ménagères, au feu, ou dans l'eau. Les batteries/piles doivent être collectées, recyclées ou éliminées d'une façon respectueuse de l'environnement.

INFORMATIONS DE SÉCURITÉ

Chargeur

1. L'embout du chargeur doit correspondre à la prise à laquelle vous souhaitez la brancher. Ne modifiez jamais l'embout de quelque manière que ce soit. L'utilisation d'embouts non modifiés et de prises électriques adaptées réduit le risque de choc électrique.
2. N'utilisez le chargeur que pour charger des batteries du type de celle fournie avec votre outil. Les autres types de batteries pourraient exploser ou entraîner des blessures ou des dégâts.
3. Seules 2 batteries peuvent être chargées en continu, afin d'éviter la surchauffe du chargeur. Un temps de repos est nécessaire pour permettre au chargeur de refroidir avant un nouveau chargement.
4. Une fois le chargement terminé, retirez la batterie du chargeur. Ne laissez pas la batterie sur le chargeur.
5. Ne transportez jamais le chargeur par son cordon, et ne tirez jamais sur ce dernier pour le débrancher de la prise. Protégez le cordon de la chaleur, de l'huile et des bords tranchants.
6. N'essayez jamais de recharger une batterie non rechargeable.
7. Le cordon du chargeur ne peut pas être changé. Cessez d'utiliser le chargeur si son cordon est endommagé.
8. N'exposez pas le chargeur à l'eau ou à la pluie, et ne l'utilisez pas dans des conditions humides.
9. N'ouvrez pas le chargeur.

INFORMATIONS DE SÉCURITÉ

10. Ne démontez pas le chargeur.
11. Le chargeur est exclusivement destiné à un usage en intérieur.

CONSIGNES DE SÉCURITÉ COMPLÉMENTAIRES RELATIVES AUX TAILLE-HAIES

1. CET OUTIL PEUT PROVOQUER DES BLESSURES GRAVES. Lisez attentivement les instructions concernant la manipulation, la préparation, l'entretien, le démarrage et l'arrêt corrects de l'appareil. Familiarisez-vous avec les commandes et l'utilisation correcte de l'outil.
2. Utilisez l'outil exclusivement à la lumière du jour ou sous une lumière artificielle suffisante.
3. Ne laissez jamais des enfants utiliser le taille-haie.
4. Faites attention aux lignes électriques aériennes.
5. N'utilisez pas l'outil quand d'autres personnes, surtout des enfants, sont à proximité.
6. Portez une tenue appropriée ! Ne portez pas de vêtements amples ni de bijoux, qui pourraient se coincer dans la machine en mouvement. Il est recommandé de porter des gants solides, des chaussures antidérapantes et des lunettes de sécurité.
7. Si l'outil semble enrayé, arrêtez-le immédiatement. Retirez la batterie avant d'essayer de retirer une obstruction.
8. Retirez la batterie avant de procéder à une vérification, un entretien ou une réparation de l'outil.

INFORMATIONS DE SÉCURITÉ

9. Lors de l'utilisation de l'outil, adoptez toujours une position stable et sans danger, notamment si vous utilisez des marches ou une échelle.
10. N'essayez pas de réparer l'outil vous-même.
11. N'utilisez pas l'outil avec un accessoire de coupe endommagé ou usé à l'excès.
12. Portez toujours une protection auditive, des lunettes et un casque pendant l'utilisation.
13. Veillez toujours à ce que tous les capots de protection soient assemblés quand l'outil est utilisé. N'essayez jamais d'utiliser un outil incomplet ou modifié d'une manière non autorisée.
14. Utilisez toujours vos deux mains pour manier l'outil.
15. Remettez toujours la gaine de la lame en place avant de transporter ou de ranger le produit.
16. Soyez toujours attentif à votre environnement et restez vigilant pour être prêt à faire face à des dangers potentiels que vous pourriez ne pas entendre à cause du bruit généré par l'outil.
17. Ne transportez pas l'outil avec les mains sur l'interrupteur, sauf si la batterie a été retirée.
18. Si vous n'avez jamais utilisé de taille-haie, il est préférable d'obtenir des instructions auprès d'un utilisateur expérimenté en plus de celles figurant dans cette notice.
19. Ne touchez jamais les lames lorsque l'outil est en marche.
20. N'essayez jamais d'arrêter les lames de force.
21. Ne posez jamais l'outil tant que les lames ne sont pas complètement immobilisées.

INFORMATIONS DE SÉCURITÉ

22. Vérifiez régulièrement les lames pour vous assurer qu'elles ne sont ni endommagées ni usées. N'utilisez pas l'appareil si les lames sont endommagées.
23. Faites attention à ne pas toucher d'objets durs (comme un câble en métal ou une grille) lors de la coupe. Si vous touchez par accident un objet de ce type, éteignez immédiatement l'appareil et vérifiez qu'il n'est pas endommagé.
24. Si l'outil se met à vibrer de façon anormale, éteignez-le immédiatement et vérifiez qu'il n'est pas endommagé.
25. Faites toujours attention aux débris qui tombent lorsque vous coupez les extrémités supérieures d'une haie.
26. Faites attention aux lames : portez toujours des gants pour éviter les coupures.

URGENCE

Familiarisez-vous avec l'utilisation de cet outil à l'aide de ce manuel d'utilisation. Mémorisez les mises en garde et respectez-les scrupuleusement. Cela aide à prévenir les risques et les dangers.

1. Soyez toujours vigilant pendant l'utilisation de cet outil afin d'être à même d'identifier les risques suffisamment tôt et de pouvoir y faire face. Une intervention rapide peut permettre d'éviter les blessures corporelles et les dommages matériels graves.
2. En cas de dysfonctionnement, éteignez l'outil et débranchez-le de l'alimentation électrique. Faites réviser l'outil par un spécialiste qualifié et faites-le réparer si nécessaire avant de le réutiliser.

INFORMATIONS DE SÉCURITÉ

RISQUES RÉSIDUELS

Même si vous utilisez cet outil conformément à toutes les exigences de sécurité, des risques potentiels de blessure et de dommage persistent. Les dangers suivants peuvent exister du fait de la structure et de la conception de cet outil:

1. Problèmes de santé dus aux émissions vibratoires si l'outil est utilisé pendant des durées longues ou s'il n'est pas correctement utilisé et entretenu.
2. Blessures corporelles et dommages matériels dus au débris des accessoires de coupe ou à l'impact soudain sur des objets non visibles pendant l'utilisation.
3. Danger de blessures et de dommages matériels dus à des objets volants.



ATTENTION! Cet appareil génère un champ électromagnétique pendant son utilisation ! Ce champ électromagnétique peut, dans certaines circonstances, interférer avec les implants médicaux actifs ou passifs ! Afin de réduire le risque de blessures graves, voire mortelles, les personnes portant des implants médicaux doivent consulter leur médecin et le fabricant de leur implant avant d'utiliser ce produit.

INFORMATIONS DE SÉCURITÉ

EXPLICATION DES SYMBOLES

Symboles de mise en garde



Attention !



Cet outil est conforme aux directives européennes applicables et une évaluation de la conformité à ces directives a été effectuée.



Lire la notice d'utilisation avant utilisation.



Porter des lunettes de protection. Porter une protection auditive.



Porter des bottes de protection.



Porter des gants de protection.

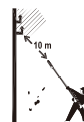


Maintenir les autres personnes éloignées. Les objets projetés peuvent provoquer des blessures graves.

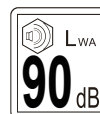


L'appareil ne doit pas être exposé à la pluie.

INFORMATIONS DE SÉCURITÉ



ATTENTION ! L'outil n'est pas protégé contre les chocs électriques s'il touche des lignes à haute tension ! Maintenez une distance de sécurité de 10 m par rapport aux lignes électriques sous tension.



Données de niveau de puissance acoustique garantie



Les produits électriques usagés ne doivent pas être jetés avec les ordures ménagères. Recyclez-les là où des installations sont à disposition. Pour obtenir des conseils sur le recyclage, contactez votre mairie ou le distributeur.

Symboles de mise en garde sur le chargeur



Avant toute utilisation, lire attentivement la notice d'utilisation.



Le chargeur convient exclusivement pour un usage en intérieur.




Classe de protection II.




Polarité des bornes.


INFORMATIONS DE SÉCURITÉ


 T3.15A Protection 3,15 A max.


 Les produits électriques usagés ne doivent pas être jetés avec les ordures ménagères. Recyclez-les là où des installations sont à disposition. Pour obtenir des conseils sur le recyclage, contactez votre mairie ou le distributeur.

Symboles d'avertissement sur la batterie


 Ne pas jeter les batteries dans les rivières ni les immerger dans de l'eau.

 Ne pas exposer la batterie à une lumière du soleil intense pendant de longues périodes et ne pas la laisser sur un radiateur (45 °C max.).

 Ne pas jeter les batteries au feu. Elles exploseront et provoqueront des blessures.

 Contient une batterie Li-ion. La batterie doit être recyclée ou mise au rebut d'une manière appropriée.

INFORMATIONS DE SÉCURITÉ

 Les produits électriques usagés ne doivent pas être jetés avec les ordures ménagères. Recyclez-les là où des installations sont à disposition. Pour obtenir des conseils sur le recyclage, contactez votre mairie ou le distributeur.

ASSEMBLAGE

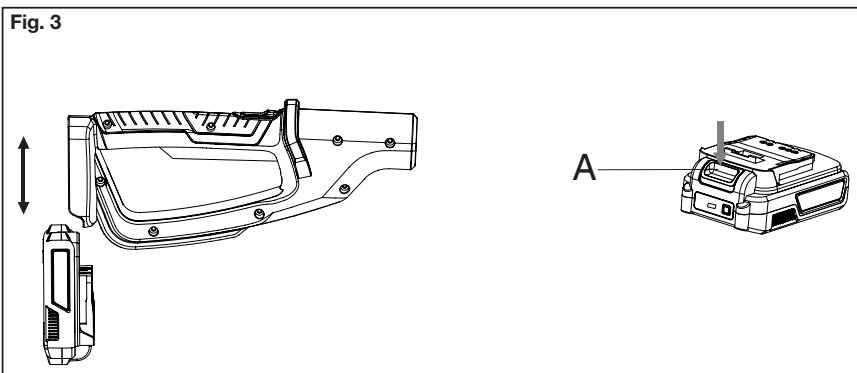
Insertion de la batterie



ATTENTION! Relâchez toujours l'interrupteur marche/arrêt avant d'insérer ou de retirer la batterie. Retirez la batterie. Appuyez sur le bouton (A) à l'extrémité de la batterie, puis retirez la batterie de l'outil.

Insérez la batterie. Alignez les nervures de chaque côté de la batterie aux fentes du compartiment et faites-la glisser dans le compartiment. Insérez la batterie entièrement, jusqu'à entendre un clic. Si vous ne l'insérez pas correctement, elle pourrait tomber de l'outil, et vous blesser ou blesser une personne à proximité. Pour retirer la batterie de l'outil, appuyez sur le bouton (A) de la batterie et retirez-la.

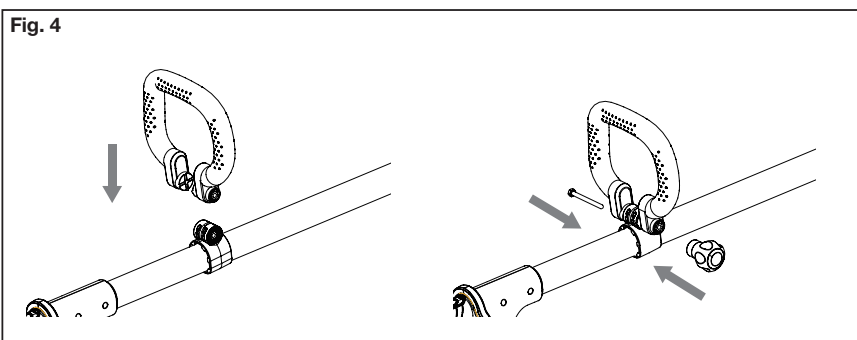
Fig. 3



Montage de la poignée avant

Fixez la poignée avant au bloc sur la poignée du bas, et insérez le boulon. Vissez la molette sur le boulon.

Fig. 4

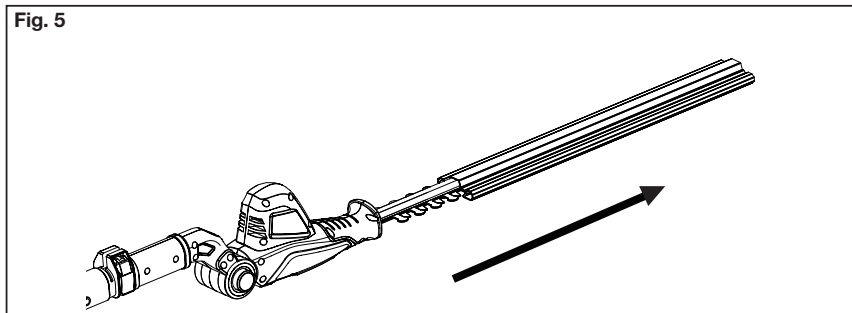


ASSEMBLAGE

Retrait de la gaine de la lame

Retirez la gaine en la faisant glisser avant de démarrer l'outil.

Fig. 5



Rechargement de la batterie

Comme illustré sur la fig. 6



REMARQUE: La batterie sera complètement chargée au bout d'1 h. Retirez-la du chargeur une fois qu'elle est complètement rechargée.



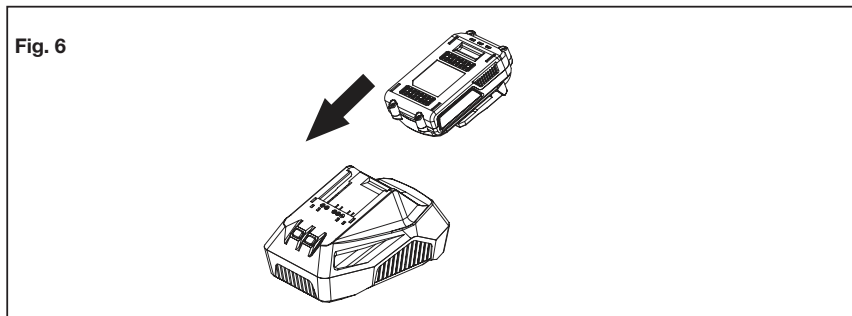
REMARQUE: La batterie est expédiée avec une charge faible. Elle doit être complètement rechargée avant la première utilisation.



REMARQUE: Vérifiez que la tension du secteur est identique à celle indiquée sur la plaque signalétique située sur l'adaptateur.

1. Branchez le chargeur à une source d'alimentation adaptée. Une fois le chargeur branché, une lumière LED verte se met à clignoter.
2. Pour placer la batterie dans le chargeur, alignez-la avec le réceptacle correspondant du chargeur et poussez-la vers le bas jusqu'à ce qu'elle soit bien insérée.
3. La batterie se charge complètement en 90 min. Une fois la batterie chargée, une lumière LED verte s'allume.

Fig. 6

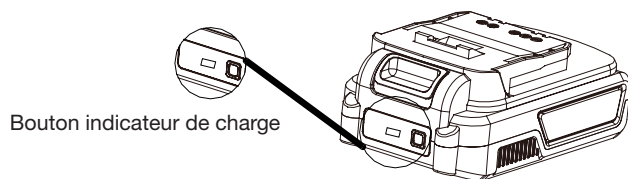


Indicateur de charge de la batterie

Comme illustré sur la fig. 7

Appuyez sur l'indicateur de charge. La puissance restante sera affichée à l'écran.
Si le niveau de charge indiqué est inférieur à 30 %, il est conseillé de recharger la batterie.

Fig. 7



Bouton indicateur de charge

Maximisation de la durée de vie de la batterie

Ne laissez jamais la batterie se décharger complètement avant de la recharger. La batterie doit être placée sur le chargeur à chaque fois que sa charge devient manifestement trop faible et que l'outil ne peut plus effectuer une tâche qu'il pouvait auparavant effectuer.

N'effectuez pas de recharge courte. Veillez à complètement recharger la batterie à chaque fois en laissant le chargeur terminer un cycle de recharge complet.

Ne laissez pas de petits objets (par exemple des vis ou des clous) rangés avec les batteries, car ces objets ou des objets similaires pourraient court-circuiter les batteries et provoquer un incendie ou une explosion.

Débranchez toujours le chargeur quand vous ne l'utilisez pas et rangez-le toujours dans un endroit sûr et sec.

Ne rechargez pas et ne rangez pas votre batterie à des températures inférieures à 0 °C (32 °F) ou supérieures à 40 °C (104 °F).

Laissez refroidir la batterie pendant 30 minutes environ avant de la recharger quand elle vient d'être utilisée avec l'outil et qu'elle est encore chaude.

Allumer et éteindre l'appareil



AVERTISSEMENT! En cas de pièces manquantes, endommagées ou cassées, n'utilisez pas le taille-haie avant que celles-ci ne soient remplacées ou réparées. Sans cela, des blessures corporelles graves seront possibles.

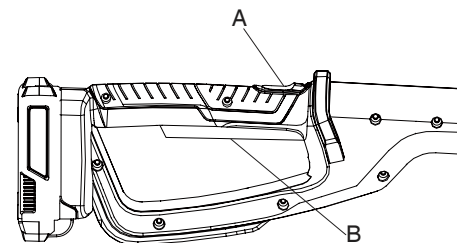
Allumer le taille-haie:

1. Poussez le bouton de blocage de la gâchette (A) vers l'avant, puis appuyez sur le bouton de démarrage (B) sur la poignée.
2. Relâchez le blocage de la gâchette (A).

Éteindre le taille-haie:

1. Relâchez le bouton de démarrage (B) sur la poignée.

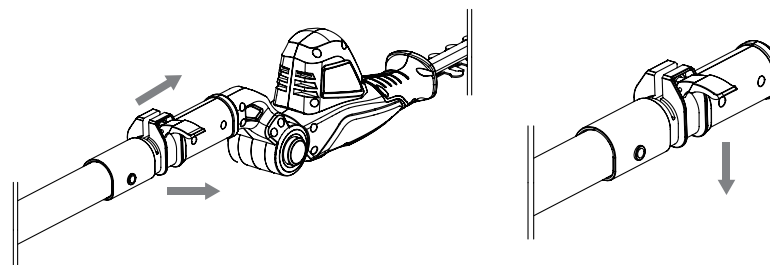
Fig. 8



Manche télescopique

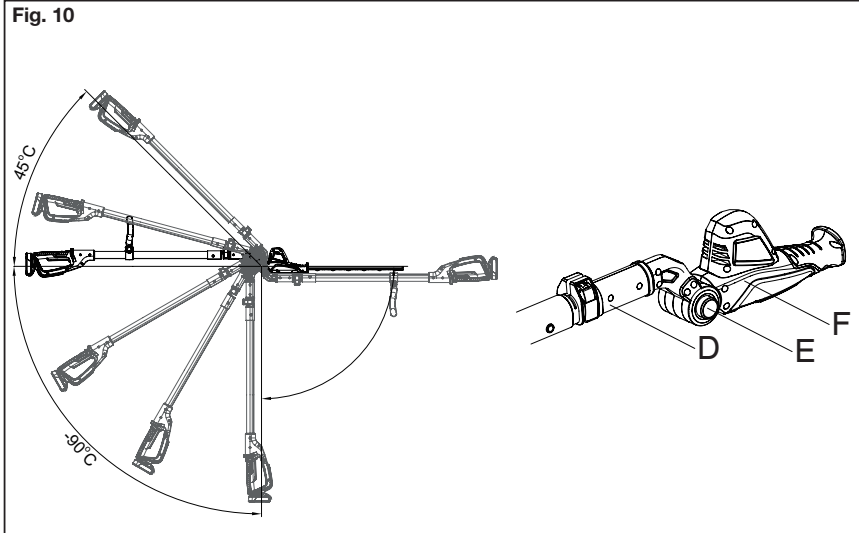
Ouvrez le levier de verrouillage et allongez la partie supérieure du manche jusqu'à la longueur désirée. Fermez le levier de verrouillage pour maintenir le tube en position.

Fig. 9



Fonction tête pivotante

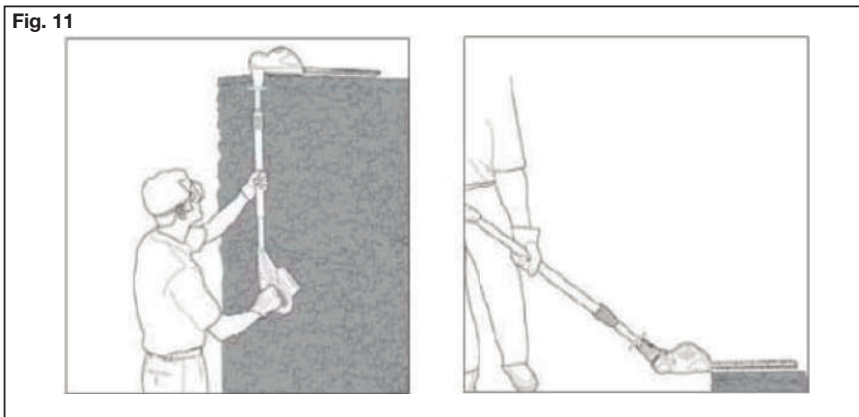
Remarque : La tête de coupe peut être fixée dans 9 positions différentes (-45°~90°). Maintenez fermement la poignée (D). Poussez le bouton de verrouillage (E), puis faites tourner la tête de coupe (F) jusqu'à atteindre la position voulue. Relâchez le bouton de verrouillage (E) et vérifiez que la tête de coupe reste bien en place sans bouger.



Utilisation du taille-haie

ATTENTION! Retirez les branches coupées. NE DÉPASSEZ PAS la capacité de coupe de cet outil.

Grâce à son design unique, le taille-haie sur perche peut être utilisé pour tailler et façonner les zones difficiles d'accès des haies et buissons, comme illustré ci-dessous:



Guide de coupe

Les arbustes et haies saisonniers perdant leurs feuilles en hiver doivent être taillés en juin et en octobre. Les arbustes et haies persistants conservant leurs feuilles en hiver doivent être taillés en avril et en août. Les conifères et les autres arbustes à pousse rapide peuvent être taillés toutes les six semaines à partir de mai, pendant toute la saison de pousse.

Entretien

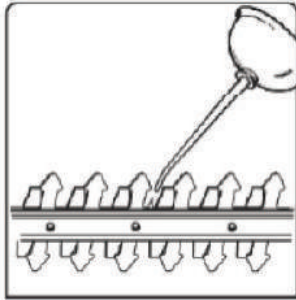


AVERTISSEMENT! Avant toute opération d'entretien, retirez toujours la batterie de l'outil et portez des gants protecteurs.

Lubrification de la lame

Pour faciliter l'utilisation et prolonger la durée de vie, lubrifiez les lames avant et après chaque utilisation. Avant de lubrifier, vérifiez que votre taille-haie est débranché de la batterie. Appliquez de l'huile (tout type d'huile de lubrification) de sorte qu'elle s'écoule entre les deux lames.

Fig. 12



Nettoyage



ATTENTION! Avant de commencer ces procédures de nettoyage et avant de résoudre un blocage, vérifiez que le taille-haie est éteint et débranché de la batterie.

Pour garantir les performances optimales du taille-haie, il doit être maintenu propre.

Nettoyez toujours le taille-haie immédiatement après l'utilisation.

N'utilisez jamais de l'eau pour nettoyer le taille-haie. Utilisez un chiffon doux humide.

Ne nettoyez pas votre taille-haie avec des substances chimiques, y compris de l'essence ou des solvants, car cela peut l'endommager.

Ne laissez jamais les morceaux coupés et les autres débris sécher et durcir sur les surfaces du taille-haie. Cela nuira directement aux performances de coupe.

Veillez à maintenir la lame propre, sans morceaux coupés ni autres débris.

Veillez particulièrement à nettoyer les orifices de ventilation.

Rangement

Vérifiez que le taille-haie a été soigneusement nettoyé avant de le ranger dans un endroit propre, sec et hors de portée des enfants. Utilisez toujours la gaine de la lame lors du rangement du taille-haie.

Votre nouveau taille-haie sans fil est facile à utiliser. Néanmoins, si vous rencontrez des problèmes, procédez aux vérifications suivantes :

Vérifiez l'assemblage de la batterie;

Si l'outil ne fonctionne pas...

Chargez la batterie. Le fonctionnement du taille-haie dépend d'une charge suffisante de la batterie.

Si la batterie ne se charge pas...

Vérifiez que la batterie est bien insérée sur la station de chargement, et que l'indicateur lumineux est visible. Si ce n'est pas le cas, vérifiez la source d'alimentation.

Si le taille-haie ne coupe pas correctement...

Vérifiez l'état des lames. Une lame émoussée ou endommagée doit être réparée par un agent de service qualifié.

En cas de dysfonctionnement probable, apportez le taille-haie à un agent agréé pour le faire réparer.

DÉCLARATION DE CONFORMITÉ

Au vu des dispositions des directives du Conseil

SUMECUK
Unit A&B, Escrick Business Park
Escrick, York, YO19 6FD

Déclarons que le produit:

Description : TAILLE-HAIE SUR PERCHE SANS FIL 20 V
N° de modèle : M0E-16ET-410
Modèle de chargeur : B0Q-SP03-20
Fonction : Taille des haies, buissons et arbustes

Satisfait aux exigences de santé et de sécurité essentielles des directives suivantes:

Directive Machine 2006/42/CE
Directive Compatibilité électromagnétique 2014/30/UE
Directive concernant la mise à disposition sur le marché du matériel électrique destiné à être employé dans certaines limites de tension 2014/35/UE
Directive RoHS (LdSD) 2011/65/UE
Directive Bruit2000/14/CE
amendée par 2005/88/CE
Procédure d'évaluation de la conformité selon l'annexe V
Niveau de puissance acoustique mesuré : 87,9 dB (A)
Niveau de puissance acoustique garanti déclaré : 90 dB (A))

Normes et spécifications techniques de référence:

Taille-haie sans fil	Chargeur
EN 60745-2-15:2009+A1:10	EN60335-1:2012+A11:14
EN 60745-1:2009+A11:10	EN60335-2-29: 2004+A2:10
EN ISO 10157:2009+A1:2013	EN 62233:2008
EN 55014-1:2006/+A1:2009/+A2:2011	EN 55014-1:2017
EN 55014-2:2015	EN 55014-2:2015
EN50581:2012	EN 61000-3-2:2014
	EN 61000-3-3:2013
	EN 50581:2012

Signataire autorisé

Date: 06.12.2018

Signature: _____
Nom : Mariana Hall
General Manager



SUMEC UK
UNIT A&B, ESCRICK BUSINESS PARK
ESCRICK, YORK, YO19 6FD

