



Electrolux



electrolux.com/register



EWF1410N2

FR Notice d'utilisation | **Lave-linge**



Bienvenue chez Electrolux ! Nous vous remercions d'avoir choisi l'un de nos appareils.



Dans un souci de durabilité, nous réduisons les supports papier et proposons les manuels d'utilisation complets en ligne. Accédez à votre manuel d'utilisation complet sur electrolux.com/manuals



Obtenir des conseils d'utilisation, des brochures, des dépannages, des informations sur le service et les réparations sur electrolux.com/support



Acheter des accessoires, consommables et pièces de rechange d'origine pour votre appareil sur electrolux.com/shop

Sous réserve de modifications.

TABLE DES MATIÈRES

1. INFORMATIONS DE SÉCURITÉ.....	2
2. CONSIGNES DE SÉCURITÉ.....	4
3. DESCRIPTION DU PRODUIT.....	7
4. CARACTÉRISTIQUES TECHNIQUES.....	8
5. INSTALLATION.....	8
6. ACCESSOIRES.....	11
7. BANDEAU DE COMMANDE.....	12
8. MANETTES ET TOUCHES.....	14
9. PROGRAMMES.....	16
10. CONFIGURATIONS.....	19
11. AVANT LA PREMIÈRE UTILISATION.....	20
12. UTILISATION QUOTIDIENNE.....	21
13. CONSEILS.....	26
14. ENTRETIEN ET NETTOYAGE.....	28
15. VALEURS DE CONSOMMATION.....	31
16. DÉPANNAGE.....	32
17. GUIDE D'UTILISATION RAPIDE.....	35
18. EN MATIÈRE DE PROTECTION DE L'ENVIRONNEMENT.....	36

1. ⚠ INFORMATIONS DE SÉCURITÉ



Avant de commencer à installer et à utiliser cet appareil, lisez soigneusement les instructions fournies.

Le fabricant ne pourra pas être tenu responsable des blessures et dégâts résultant d'une mauvaise installation ou utilisation. Conservez toujours les instructions dans un lieu sûr et accessible pour vous y référer ultérieurement.

1.1 Sécurité des enfants et des personnes vulnérables

- Cet appareil peut être utilisé par des enfants âgés d'au moins 8 ans et par des personnes ayant des capacités physiques, sensorielles ou mentales réduites ou dénuées d'expérience ou de connaissance, s'ils sont correctement surveillés ou si des instructions relatives à l'utilisation de l'appareil en toute sécurité leur ont été données et s'ils comprennent les risques encourus.
- Les enfants entre 3 et 8 ans et les personnes ayant un handicap très important et complexe doivent être tenus à l'écart de l'appareil, à moins d'être surveillés en permanence.
- Les enfants de moins de 3 ans doivent être tenus à l'écart de l'appareil, à moins d'être surveillés en permanence.
- Veillez à ce que les enfants ne jouent pas avec l'appareil.
- Ne laissez pas les emballages à la portée des enfants et jetez-les convenablement.
- Ne laissez pas les détergents à la portée des enfants.
- Tenez les enfants et les animaux éloignés de l'appareil lorsque la porte est ouverte.
- Si l'appareil est équipé d'un dispositif de sécurité enfants, nous vous recommandons de l'activer.
- Le nettoyage et l'entretien par l'utilisateur ne doivent pas être effectués par des enfants sans surveillance.

1.2 Sécurité générale

- Cet appareil est destiné au lavage du linge domestique, lavable en machine uniquement.
- Cet appareil est conçu pour un usage domestique ménager, dans un environnement intérieur.
- Cet appareil peut être utilisé dans les bureaux, les chambres d'hôtel, les chambres d'hôtes, les gîtes ruraux et d'autres hébergements similaires lorsque cette utilisation ne dépasse pas le niveau (moyen) de l'utilisation domestique.
- Ne modifiez pas les spécifications de cet appareil.

- La charge maximale de l'appareil est de 10 kg. Ne dépassez pas la charge maximale de chaque programme (reportez-vous au chapitre « Programmes »).
- La pression d'eau de service au point d'entrée d'eau du raccord de sortie doit être comprise entre 0,5 bar (0,05 MPa) et 10 bar (1,0 MPa).
- Les orifices d'aération situés à la base ne doivent pas être obstrués par de la moquette, un tapis, ou tout type de revêtement de sol.
- L'appareil doit être raccordé à l'arrivée d'eau à l'aide des tuyaux neufs fournis, ou d'autres tuyaux neufs fournis par le service après-vente agréé.
- Les anciens ensembles de tuyaux ne doivent pas être réutilisés.
- Si le câble d'alimentation secteur est endommagé, son remplacement doit être confié exclusivement au fabricant, à son service après-vente ou à toute autre personne qualifiée afin d'éviter tout danger électrique.
- Avant toute opération d'entretien, mettez l'appareil à l'arrêt et débranchez-le de l'alimentation électrique.
- Ne pulvérisez pas d'eau ni de vapeur à haute pression pour nettoyer l'appareil.
- Nettoyez l'appareil avec un chiffon humide. Utilisez uniquement des produits de lavage neutres. N'utilisez pas de produits abrasifs, de tampons à récurer, de solvants ou d'objets métalliques.
- Si un sèche-linge est superposé au-dessus de la machine à laver, veillez à utiliser le bon kit de superposition approuvé par AEG (pour plus d'informations, reportez-vous au chapitre « Accessoires - Kit de superposition »).

2. CONSIGNES DE SÉCURITÉ

2.1 Instructions d'installation



L'installation doit être conforme aux réglementations nationales en vigueur.

- Retirez l'intégralité de l'emballage et les boulons de transport, y compris le joint en caoutchouc et l'entretoise en plastique.
- Conservez les boulons de transport en lieu sûr. Si l'appareil doit être de nouveau déplacé, les boulons doivent être réutilisés pour maintenir le tambour en place et éviter tout dégât interne.
- Soyez toujours vigilants lorsque vous déplacez l'appareil car il est lourd. Utilisez toujours des gants de sécurité et des chaussures fermées.
- Suivez scrupuleusement les instructions d'installation fournies avec l'appareil.
- N'installez pas et ne branchez pas un appareil endommagé.
- N'installez pas l'appareil ou ne l'utilisez pas dans un endroit où la température ambiante est inférieure à 0 °C ou dans un endroit exposé aux intempéries.
- L'appareil doit être installé sur un sol plat, stable, résistant à la chaleur et propre.
- Assurez-vous que de l'air circule entre l'appareil et le sol.
- Une fois l'appareil installé à son emplacement permanent, vérifiez qu'il est bien de niveau à l'aide d'un niveau à bulle. S'il n'est pas de niveau, réglez les pieds jusqu'à ce qu'il le soit.
- N'installez pas l'appareil directement au-dessus d'une évacuation dans le sol.
- Ne vaporisez pas d'eau sur l'appareil et ne l'exposez pas à une humidité excessive.
- N'installez pas l'appareil dans un endroit où il ne pourrait pas être complètement ouvert.
- Ne placez aucun récipient fermé sous l'appareil pour récupérer tout éventuel écoulement. Contactez le service après-vente agréé pour connaître les accessoires disponibles.

2.2 Branchement électrique



AVERTISSEMENT!

Risque d'incendie ou d'électrocution.

- **AVERTISSEMENT** : Cet appareil est conçu pour être installé/connecté à une connexion de mise à la terre dans le bâtiment.
- Utilisez toujours une prise de courant de sécurité correctement installée.
- Assurez-vous que les paramètres figurant sur la plaque signalétique correspondent aux données électriques nominale de l'alimentation secteur.
- N'utilisez pas d'adaptateurs multiprise et de rallonges.
- Veillez à ne pas endommager la fiche secteur ni le câble d'alimentation. Le remplacement du câble d'alimentation de l'appareil doit être effectué par notre service après-vente agréé.
- Ne branchez la fiche secteur dans la prise secteur qu'à la fin de l'installation. Assurez-vous que la prise secteur est accessible après l'installation.
- Ne touchez jamais le câble d'alimentation ni la fiche avec des mains mouillées.
- Ne tirez pas sur le câble secteur pour débrancher l'appareil. Tirez toujours sur la fiche de la prise secteur.

2.3 Raccordement à l'arrivée d'eau

- L'arrivée d'eau ne doit pas dépasser 25 °C.
- Veillez à ne pas endommager les tuyaux de circulation d'eau.
- Avant d'installer des tuyaux neufs, des tuyaux n'ayant pas servi depuis longtemps, lorsqu'une réparation a été effectuée ou qu'un nouveau dispositif a été installé (compteurs d'eau, etc.), laissez l'eau s'écouler jusqu'à ce qu'elle soit parfaitement propre et claire.
- Pendant et après la première utilisation de l'appareil, vérifiez qu'aucune fuite n'est visible.
- N'utilisez pas de rallonge si les tuyaux d'arrivée d'eau sont trop courts. Contactez le service après-vente agréé pour remplacer le tuyau d'alimentation.
- Lors du déballage de l'appareil, il est possible de voir de l'eau s'écouler du tuyau d'évacuation. Cette eau provient des tests effectués sur l'appareil en usine.
- Vous pouvez rallonger le tuyau de vidange jusqu'à 400 cm maximum. Contactez le

service après-vente agréé pour l'autre tuyau de vidange et l'extension.

- Assurez-vous que le robinet est accessible une fois l'appareil installé.

2.4 Utilisation

AVERTISSEMENT!

Risque de blessure, de choc électrique, d'incendie, de brûlures ou de dommage matériel à l'appareil.

- Suivez les consignes de sécurité figurant sur l'emballage du produit de lavage.
- Ne placez pas de produits inflammables ou d'éléments imbibés de produits inflammables à l'intérieur, à proximité ou au-dessus de l'appareil.
- Ne lavez pas les textiles très tachés par de l'huile, de la graisse ou une autre substance grasse. Cela peut endommager les pièces en caoutchouc de l'appareil. Prélavez de tels articles à la main avant de les introduire dans l'appareil.
- N'utilisez pas de parfums de lessive pour éviter d'endommager les pièces en plastique et en caoutchouc de l'appareil.
- Ne touchez pas la vitre du hublot pendant le déroulement d'un programme. La vitre peut être très chaude.
- Veillez à retirer tout objet métallique du linge.

2.5 Service

- Pour réparer l'appareil, contactez le service après-vente agréé. Utilisez uniquement des pièces de rechange d'origine.
- Veuillez noter qu'une autoréparation ou une réparation non professionnelle peuvent avoir des conséquences sur la sécurité et annuler la garantie.
- Les pièces de rechange suivantes sont disponibles pendant au moins 10 ans après l'arrêt du modèle : moteur et balais de moteur, transmission entre le moteur et le tambour, pompes, amortisseurs et ressorts, tambour de lavage, support de tambour et roulements à billes correspondants, résistances, dont

thermopompes, canalisations et équipements correspondants dont tuyaux, valves, filtres et électrovannes (aquastops), cartes de circuits imprimés, affichages électroniques, pressostats, thermostats et capteurs, logiciel et firmware dont logiciel de réinitialisation, porte, charnière et joints de porte, autres joints, ensemble de verrouillage de porte, périphériques en plastique tels que distributeurs de détergent. La durée peut être plus longue dans certains pays. Pour plus d'informations, rendez-vous sur notre site Internet.

- Veuillez noter que certaines de ces pièces détachées ne sont disponibles qu'auprès de réparateurs professionnels et que toutes les pièces détachées ne sont pas adaptées à tous les modèles.
- Concernant la/les lampe(s) à l'intérieur de ce produit et les lampes de rechange vendues séparément : Ces lampes sont conçues pour résister à des conditions physiques extrêmes dans les appareils électroménagers, telles que la température, les vibrations, l'humidité, ou sont conçues pour signaler des informations sur le statut opérationnel de l'appareil. Elles ne sont pas destinées à être utilisées dans d'autres applications et ne conviennent pas à l'éclairage des pièces d'un logement.

2.6 Mise au rebut

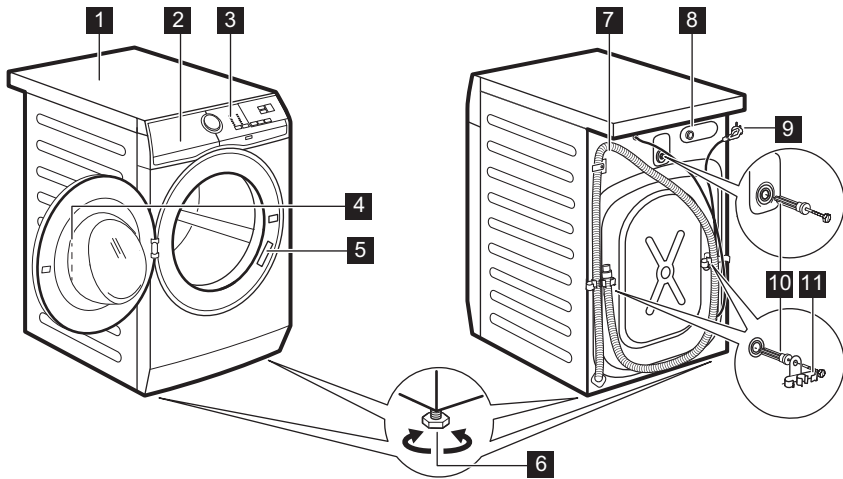
AVERTISSEMENT!

Risque de blessure ou d'asphyxie.

- Débranchez l'appareil de l'alimentation électrique et de l'arrivée d'eau.
- Coupez le câble d'alimentation au ras de l'appareil et mettez-le au rebut.
- Retirez le dispositif de verrouillage du hublot pour empêcher les enfants et les animaux de s'enfermer dans le tambour.
- Jetez l'appareil en vous conformant aux exigences locales relatives à la mise au rebut des Déchets d'équipements électriques et électroniques (DEEE).

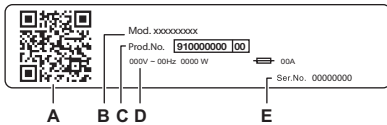
3. DESCRIPTION DU PRODUIT

3.1 Vue d'ensemble de l'appareil



- 1** Plan de travail
- 2** Distributeur de produit de lavage
- 3** Bandeau de commande
- 4** Poignée d'ouverture du hublot
- 5** Plaque signalétique
- 6** Pieds pour la mise de niveau de l'appareil

- 7** Flexible de vidange
- 8** Raccordement du tuyau d'arrivée d'eau
- 9** Câble d'alimentation
- 10** Boulons de transport
- 11** Support du tuyau



La plaque signalétique indique :

- A. CODE QR
- B. Nom du modèle
- C. Numéro de produit
- D. Valeurs nominales électriques
- E. Numéro de série

Scannez le **code QR** qui se trouve sur l'appareil pour enregistrer votre produit et en tirer le meilleur parti.

- Accédez à des informations sur votre appareil, à des documents et à des articles sur la façon d'utiliser ses meilleures fonctions (le manuel de l'utilisateur est également disponible sur electrolux.com/manuals)
- Obtenez des conseils d'utilisation, des informations de dépannage, d'entretien et de réparation (également disponibles sur electrolux.com/support)
- Achetez des accessoires, des consommables et des pièces de rechange d'origine pour votre appareil (également disponibles sur electrolux.com/shop)

4. CARACTÉRISTIQUES TECHNIQUES

Dimensions	Largeur / Hauteur / Profondeur totale	59,7 cm /84,7 cm /65,8 cm
Branchement électrique	Tension	230 V
	Puissance globale	2100 W
	Fusible	10 A
	Fréquence	50 Hz
Le niveau de protection contre l'infiltration de particules solides et d'humidité est assuré par le couvercle de protection, sauf si l'équipement basse tension ne dispose d'aucune protection contre l'humidité		IPX4
Pression de l'arrivée d'eau	Minimale	0,5 bar (0,05 MPa)
	Maximale	10 bar (1,0 MPa)
Alimentation en eau ¹⁾		Eau froide
Charge maximale	Coton	10 kg

1) Raccordez le tuyau d'arrivée d'eau à un robinet d'eau muni d'un 3/4" filetage.

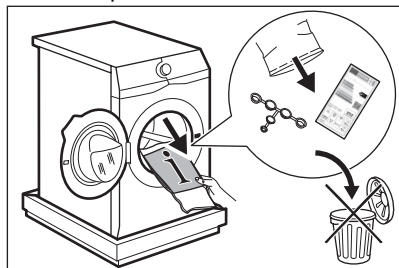
5. INSTALLATION

AVERTISSEMENT!

Reportez-vous aux chapitres concernant la sécurité.

5.1 Déballage

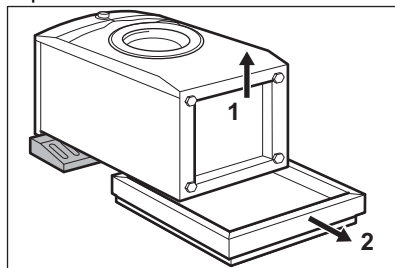
1. Ouvrez la porte. Videz le tambour.



Les accessoires fournis avec l'appareil peuvent varier selon le modèle.

2. Mettez les éléments d'emballage au sol derrière l'appareil et posez-le délicatement sur sa partie arrière. Retirez

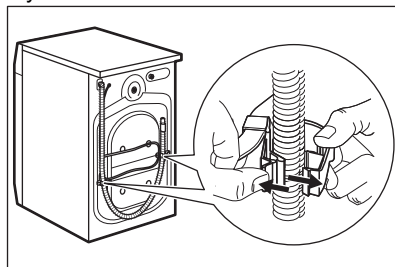
la protection du bas.



ATTENTION!

Ne posez pas le lave-linge sur sa partie avant.

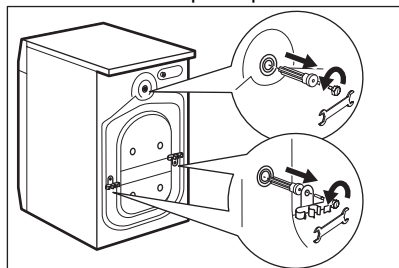
3. Redressez l'appareil en position verticale. Retirez le câble d'alimentation électrique et le tuyau de vidange du support de tuyau.



⚠ AVERTISSEMENT!

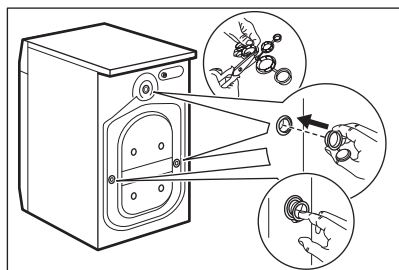
Il est possible de voir de l'eau s'écouler du tuyau d'évacuation. Il s'agit d'un résidu d'eau provenant du test du lave-linge en usine.

4. Retirez les trois boulons de transport et les entretoises en plastique.



Nous vous recommandons de conserver l'emballage et les boulons de transport en vue d'un éventuel déplacement de l'appareil.

5. Placez les caches en plastique, fournis dans le sachet de la notice d'utilisation, dans les trous.



5.2 Informations pour l'installation

Positionnement et mise à niveau

Positionnez correctement l'appareil pour éviter les vibrations, le bruit et les mouvements de l'appareil lorsqu'il fonctionne.

1. Installez l'appareil sur un sol plat et dur. L'appareil doit être stable et d'aplomb. Veillez à ce que l'appareil ne soit pas en contact avec le mur ou avec d'autres appareils, et que l'air circule sous l'appareil.

2. Desserrez ou serrez les pieds pour régler le niveau. Tous les pieds doivent être fermement posés sur le sol.

⚠ AVERTISSEMENT!

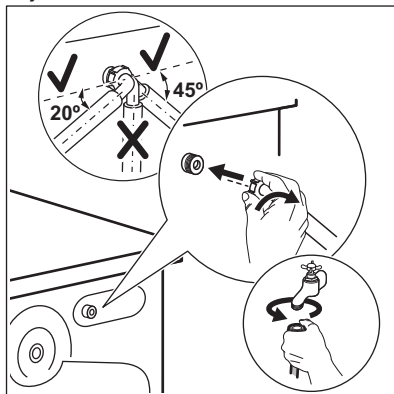
Ne placez pas de carton, de bois ou de matériau équivalent sous les pieds de l'appareil pour régler le niveau.

Tuyau d'arrivée d'eau

⚠ ATTENTION!

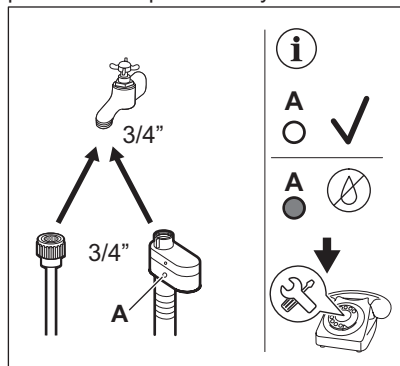
Vérifiez que les tuyaux ne sont pas endommagés et que les raccords ne fuient pas. N'utilisez pas de rallonge si les tuyaux d'arrivée d'eau sont trop courts. Contactez le centre de maintenance pour obtenir des informations sur le remplacement du tuyau d'arrivée d'eau.

1. Raccordez le tuyau d'arrivée d'eau à l'arrière de l'appareil. Généralement, il est déjà installé en usine.



2. Placez-le vers la droite ou la gauche, en fonction de la position de votre robinet d'eau. Assurez-vous que le tuyau d'arrivée d'eau n'est pas en position verticale.
3. Si nécessaire, desserrez la bague de serrage pour bien la positionner.
4. Certains modèles peuvent contenir un tuyau d'entrée avec dispositif d'arrêt d'eau. Il permet d'empêcher toute fuite dans le tuyau en raison de son vieillissement naturel. Le secteur dans la fenêtre affiche ce défaut A. Dans ce cas, fermez le robinet d'arrivée d'eau et

contactez le service après-vente agréé pour faire remplacer le tuyau.



- Raccordez l'autre extrémité du tuyau d'arrivée d'eau FROIDE à un robinet d'eau froide fileté (3/4 pouce).

⚠ AVERTISSEMENT!

L'arrivée d'eau ne doit pas dépasser 25 °C.

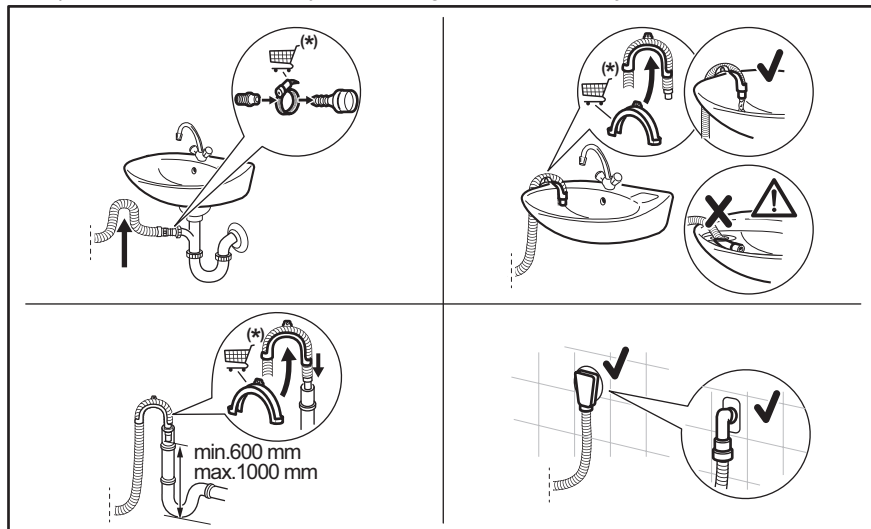
Vidange de l'eau

Le tuyau de vidange doit être installé à une hauteur du sol comprise entre 60 et 100 cm.



Vous pouvez rallonger le tuyau de vidange jusqu'à 400 cm maximum. Contactez le centre de maintenance agréé pour acheter l'autre tuyau de vidange et l'extension.

Il est possible de raccorder le tuyau de vidange de différentes façons :



* Sous réserve de modification des pièces de rechange sans préavis.

Veillez à ce que le tuyau de vidange fasse une boucle afin d'éviter que des particules passent de l'évier à l'appareil.

Raccordez le tuyau de vidange au siphon et serrez-le avec une attache. Veillez à ce que le tuyau de vidange fasse une boucle afin

d'éviter que des particules passent de l'évier à l'appareil.

Placez le tuyau directement dans un tuyau de vidange murale intégrée et serrez-le avec une attache.

Sans le guide de tuyau en plastique, vers un siphon d'évier - Placez le tuyau de vidange dans le siphon et fixez-le avec une attache.

Le tuyau de vidange peut être plié en U et placé autour du guide en plastique. Sur le bord d'un évier : attachez le guide au robinet d'eau ou au mur.



Veillez à ce que le guide de tuyau en plastique ne puisse pas se déplacer lors de la vidange de l'appareil, et que l'extrémité du tuyau de vidange ne soit pas immergée dans l'eau. Il pourrait y avoir un reflux d'eau sale dans l'appareil. Acheter des accessoires auprès d'un fournisseur agréé.

À une conduite fixe dotée d'une ventilation spéciale : insérez directement le tuyau dans le tuyau de vidange ou une conduite fixe



L'extrémité du tuyau de vidange doit être ventilée en permanence, c'est-à-dire que le diamètre interne du conduit d'évacuation (minimum 38 mm - min. 1,5 po) doit être supérieur au diamètre externe du tuyau de vidange.

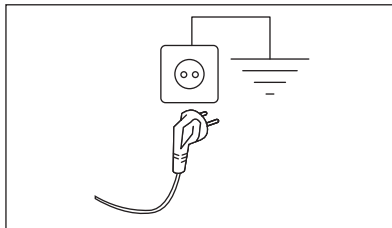
5.3 Branchement électrique

À la fin de l'installation, vous pourrez brancher la fiche d'alimentation à la prise de courant.

La plaque signalétique et le chapitre « Données techniques » indiquent les valeurs électriques nominales nécessaires. Assurez-vous qu'elles sont compatibles avec l'alimentation secteur.

Vérifiez que votre installation électrique domestique supporte la charge maximale requise, en tenant également compte des autres appareils qui peuvent être utilisés.

Branchez l'appareil à une prise de courant avec mise à la terre.



Une fois l'appareil installé, assurez-vous que le câble d'alimentation est facilement accessible.

Si une intervention électrique est nécessaire pour installer cet appareil, contactez notre service après-vente agréé.

Le fabricant décline toute responsabilité en cas de dommages ou blessure résultant du non-respect des consignes de sécurité mentionnées ci-dessus.

6. ACCESSOIRES

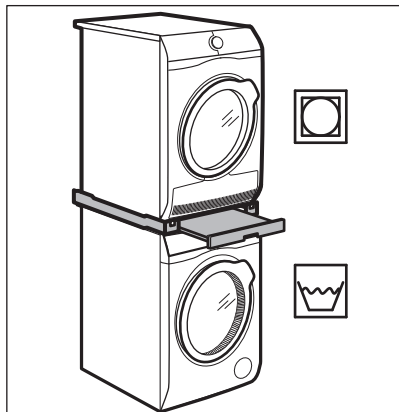
6.1 Kit de plaques de fixation

Si vous installez l'appareil sur un parquet, stabilisez-le à l'aide de la plaque de fixation.

Lisez attentivement la notice fournie avec l'accessoire.

6.2 Kit de superposition

Le sèche-linge peut-être superposé au-dessus d'un lave-linge **uniquement en utilisant le kit de superposition adapté.**



⚠ AVERTISSEMENT!

N'installez pas le sèche-linge sous le lave-linge. Assurez-vous de la compatibilité du kit de superposition en vérifiant la profondeur de vos appareils.

7. BANDEAU DE COMMANDE

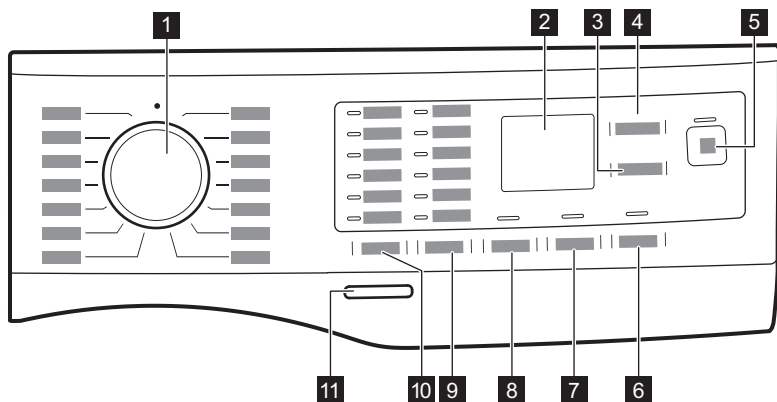
7.1 Caractéristiques spéciales

Votre nouveau lave-linge répond à toutes les exigences modernes de traitement efficace du linge avec une faible consommation d'eau, d'énergie et de détergent, et un entretien adapté des textiles.

- **AutoSense System** détecte le poids de la charge de linge qui calcule la durée du

programme en 30 secondes. Le programme de lavage est adapté à la charge de linge et au type de tissu sans consommer plus de temps, d'énergie et d'eau que nécessaire. Lisez le paragraphe « AutoSenseDétection de la charge » pour plus de détails.

7.2 Description du bandeau de commande



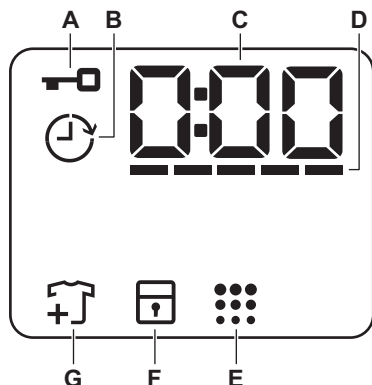
- 1** Sélecteur de programme
- 2** Affichage

- 3** Départ Différé Touche tactile
- 4** Gain de Temps Touche tactile

- 5 Départ/Pause Touche tactile ▶||
- 6 Repassage Facile Touche tactile
- 7 Rinçage Plus Touche tactile
- 8 Prélavage Touche tactile
- 9 Essorage Touche tactile d'options Réduction
 - Option Sans essorage Ⓞ

- Option Arrêt cuve pleine □
- Option Nuit ⏴⏵
- 10 Température Touche tactile
- 11 Marche/Arrêt Touche

7.3 Affichage



- A. Voyant Porte verrouillée.
- B. Voyant Départ différé.
- C. L'indicateur digital peut afficher :
 - Durée du programme (par ex. 2:40).
 - Départ différé (par ex. 2h).
 - Fin du cycle (0:00).
 - Code d'alarme (par ex. E20).
 - Indication des heures de fonctionnement totales de l'appareil.
 Pour plus de détails, reportez-vous au

- chapitre « Compteur d'heures de fonctionnement » du paragraphe « Réglages ».
- D. Gain de Temps Indicateur à barres du niveau.
- E. Voyant de nettoyage du tambour.
- F. Voyant Sécurité enfants.
- G. Indicateur d'ajout de linge. Apparaît au début de la phase de lavage, quand l'utilisateur peut encore interrompre le cycle de lavage et ajouter du linge.

8. MANETTES ET TOUCHES

8.1 Introduction



Les options / fonctions ne sont pas disponibles avec tous les programmes de lavage. Vérifiez la compatibilité entre les options / fonctions et les programmes de lavage dans le « Tableau des programmes ». Une option / fonction peut exclure l'autre ; dans ce cas, l'appareil ne permet pas de programmer des options / fonctions incompatibles.

8.2 Marche/Arrêt

Appuyez sur cette touche pendant quelques secondes pour allumer ou éteindre l'appareil. Deux signaux sonores différents retentissent lorsque vous allumez ou éteignez l'appareil.

La fonction Veille éteint automatiquement l'appareil au bout de plusieurs minutes pour réduire la consommation d'énergie. Par conséquent, dans certains cas, il se peut que vous deviez le rallumer.

Pour plus de détails, reportez-vous au paragraphe « Veille » du chapitre « Utilisation quotidienne ».

8.3 Température

Lorsque vous sélectionnez un programme de lavage, l'appareil propose automatiquement une température par défaut.

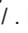
Voyant Froid  = eau froide.

Le voyant de la température réglée s'allume.


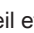
8.4 Essorage


Lorsque vous sélectionnez un programme, l'appareil règle automatiquement la vitesse d'essorage par défaut.

Options d'essorage supplémentaires :


- **Sans essorage** / . Le voyant correspondant apparaît. Sélectionnez cette option pour éliminer toutes les phases d'essorage. L'appareil effectue uniquement la phase de vidange du programme de lavage sélectionné.

Sélectionnez cette option pour les tissus très délicats. Certains programmes de lavage utilisent une quantité d'eau plus importante lors de la phase de rinçage.

- **Arrêt cuve pleine** / . Le voyant correspondant apparaît. L'essorage final est annulé. L'eau du dernier rinçage n'est pas évacuée pour éviter que le linge ne se froisse. Le programme de lavage se termine avec de l'eau dans le tambour. Le hublot reste fermé et le tambour tourne régulièrement pour éviter que le linge ne se froisse. Vous devez vidanger l'eau pour déverrouiller la porte. Si vous appuyez sur la touche Départ/ Pause , l'appareil effectue la phase d'essorage et vidange l'eau.

- **Nuit** / . Le voyant correspondant apparaît. Les phases d'essorage intermédiaire et final sont supprimées et le programme se termine avec de l'eau dans le tambour. Cela réduit le froissage du linge. Le hublot reste verrouillé. Le tambour tourne régulièrement pour réduire le froissage. Vous devez vidanger l'eau pour déverrouiller la porte.

Ce programme étant très silencieux, il peut être utilisé de façon optimale la nuit, aux heures creuses, lorsque les tarifs de l'électricité sont plus bas. Certains programmes utilisent plus d'eau pour le rinçage.

Si vous appuyez sur la touche Départ/ Pause , l'appareil n'effectue que la phase de vidange.



L'appareil vidange l'eau automatiquement au bout d'environ 18 heures.

8.5 Prélavage

Cette option vous permet d'ajouter une phase de prélavage à un programme de lavage.

L'indicateur correspondant apparaît.

- Utilisez cette option pour ajouter une phase de pré-lavage à 30 °C avant la phase de lavage.
Cette option est recommandée pour le linge très sale, tout particulièrement s'il contient du sable, de la poussière, de la boue ou d'autres particules solides.



Ces options peuvent rallonger la durée du programme.

8.6 Rinçage Plus permanente

Cette option permet d'ajouter quelques rinçages en fonction du programme de lavage sélectionné.

Utilisez cette option pour les personnes allergiques aux résidus de produit de lavage et aux peaux sensibles.



Cette option allonge la durée du programme.

L'indicateur correspondant au-dessus du bouton tactile s'allume et reste activé pendant les cycles suivants jusqu'à ce que cette option soit désactivée.

8.7 Repassage Facile

L'appareil lave et essore délicatement le linge afin d'éviter de le froisser.

L'appareil réduit la vitesse d'essorage, utilise plus d'eau et adapte la durée du programme au type de linge.

Le voyant correspondant s'allume.

8.8 Départ Différé

Cette option vous permet de différer le départ du programme à un moment qui vous convient mieux.

Appuyez à plusieurs reprises sur la touche pour sélectionner le délai souhaité. La durée augmente par paliers d'une heure, jusqu'à une durée maximum de 20 heures.

L'indicateur est affiché avec la valeur de retard sélectionnée. Après avoir appuyé sur la touche Départ/Pause , l'appareil

commence le décompte et le hublot est verrouillé.

8.9 Gain de Temps

Cette option vous permet d'écourter le programme en fonction de la quantité de linge et du degré de salissure. Ce réglage doit être effectué après le réglage de Température et Essorage.

Lorsque vous sélectionnez un programme de lavage, sa durée par défaut s'affiche ainsi que tirets.

Appuyez sur la touche Gain de Temps pour réduire la durée du programme selon vos besoins. La nouvelle durée du programme s'affiche, et le nombre de tirets diminuera en conséquence :

convient à une pleine charge de linge normalement sale.

un cycle rapide pour les plus petits vêtements peu sales (demi-charge max. recommandée).


le cycle le plus court pour rafraîchir une petite quantité de linge.

Gain de Temps est uniquement disponible avec les programmes du tableau.

Voyant	Coton	Synthétiques	Couleurs foncées
1)	■	■	■
	■	■	■
	■	■	■


1) Durée par défaut pour tous les programmes.


8.10 Départ/Pause

Appuyez sur la touche Départ/Pause  pour démarrer l'appareil, le mettre en pause ou interrompre un programme en cours.

9. PROGRAMMES

9.1 Tableau des programmes

Programme Température par défaut Plage de températures	Vitesse d'essorage de référence Plage de vitesses d'essorage	Charge maximale	Description du programme (Type de charge et degré de salissure)
Eco 40-60 40 °C 1)	1400 tr/min (1400- 800 tr/min)	10 kg	Coton blanc et coton grand teint. Articles normalement sales. La consommation d'énergie diminue et la durée du programme de lavage est prolongée, pour garantir de bons résultats de lavage.
Coton 40 °C 90 °C - Froid	1400 tr/min (1400- 800 tr/min)	10 kg	Coton blanc et couleurs. Vêtements normalement, légèrement et très sales.
Synthétiques 40 °C 60 °C - Froid	1200 tr/min (1200- 800 tr/min)	4 kg	Articles en textiles synthétiques ou mélangés. Articles normalement sales.
Délicats 30 °C 40 °C - Froid	1200 tr/min (1200- 800 tr/min)	2 kg	Textiles délicats tels que l'acrylique, la viscose et les tissus mélangés nécessitant un lavage en douceur. Vêtements normalement et légèrement sales.
Laine  40 °C 40 °C - Froid	1200 tr/min (1200- 800 tr/min)	1,5 kg	Lainages lavables en machine, laine lavable à la main et autres textiles portant le symbole « Lavage à la main » 2).
Denim 30 °C 40 °C - Froid	800 tr/min (1200 - 800 tr/min)	3 kg	Programme spécial pour les vêtements en Jean avec une phase de lavage délicate pour minimiser la décoloration et les traces. Pour un meilleur soin, il est recommandé de réduire la charge.
SportWear 30 °C 40 °C - Froid	1200 tr/min (1200- 800 tr/min)	4 kg	Articles en textiles synthétiques et délicats. Vêtements légèrement sales ou à rafraîchir.
Essorage/Vidange 3)	1400 tr/min (1400 -800 tr/min)	10 kg	Tous textiles, excepté la laine et les tissus délicats. Pour essorer le linge et vidanger l'eau dans le tambour.
Rinçage	1400 tr/min (1400- 800 tr/min)	10 kg	Pour rincer et essorer le linge. Tous textiles, excepté la laine et les tissus délicats. Réduisez la vitesse d'essorage en fonction du type de linge.

Programme Température par défaut Plage de températures	Vitesse d'essorage de référence Plage de vitesses d'essorage	Charge maximale	Description du programme (Type de charge et degré de saleté)
Couleurs foncées 40 °C 60 °C - Froid	1200 tr/min (1200- 800 tr/min)	10 kg	Articles en coton ou textiles mélangés aux couleurs foncées. Articles normalement sales.
Anti-allergie  60 °C	1400 tr/min (1400- 800 tr/min)	10 kg	Articles en coton blanc. Ce programme élimine les micro-organismes grâce à une phase de lavage à une température maintenue à plus de 60 °C pendant quelques minutes. Cela permet d'éliminer les germes, bactéries, micro-organismes et particules. Une phase de rinçage supplémentaire garantit une parfaite élimination des résidus de détergent et des particules de pollen ou autres allergènes sur les textiles. Ainsi, le lavage est plus efficace.
Rafraîchir 14' 30 °C	800 tr/min (800- 800 tr/min)	1,5 kg	Articles en textiles synthétiques et mélangés. Vêtements très légèrement sales et à rafraîchir.
Rapide 30 min. 40 °C 40 °C - 30 °C	1200 tr/min (1200- 800 tr/min)	3 kg	Articles en textiles synthétiques et mélangés. Vêtements légèrement sales.
Rapide 60 min. 30 °C 60 °C - 30 °C	1400 tr/min (1400- 800 tr/min)	5 kg	Articles en coton et synthétiques couleur grand teint. Un programme de lavage complet qui lave intensément, en seulement 60 minutes, le linge sale quotidien et qui garantit de bonnes performances de lavage en peu de temps.

1) Conformément au règlement de la Commission européenne UE 2019/2023, ce programme à 40 °C peut nettoyer du linge en coton normalement sale déclaré lavable à 40 °C ou 60 °C, dans le même cycle.








Pour la température atteinte dans le linge, la durée du programme et d'autres données, veuillez consulter le chapitre « Valeurs de consommation ».
Les programmes les plus efficaces en matière de consommation énergétique sont généralement ceux qui fonctionnent à des températures plus basses et pendant une durée plus longue.


2) Pendant ce cycle, le tambour tourne doucement pour garantir un lavage en douceur. Le tambour peut donner l'impression de ne pas tourner ou de ne pas tourner correctement, mais ce fonctionnement est normal pour ce programme.


3) Réglez la vitesse d'essorage. Assurez-vous qu'elle est adaptée au type de linge lavé. Si vous sélectionnez l'option Sans essorage, seule la phase de vidange est disponible.

Compatibilité des options de programme

Programme	Options Essorage				Prélavage	Rinçage Plus	Repassage Facile	Gain de Temps	Départ Différé
Eco 40-60	■		■						■
Coton	■	■	■	■	■	■	■	■	■
Synthétiques	■	■	■	■	■	■	■	■	■
Délicats	■	■	■	■		■			■
Laine 	■	■	■						■
Denim	■	■	■	■		■	■		■
SportWear	■	■	■		■	■	■		■
Essorage/Vidange	■	■							■
Rinçage	■	■	■			■			■
Couleurs foncées	■	■	■		■	■		■	■
Anti-allergie 	■	■	■		■	■			■
Rafraîchir 14'		■	■						■
Rapide 30 min.	■	■							■
Rapide 60 min.	■	■	■			■			■

Produits de lavage adaptés aux programmes de lavage

Programme	Poudre universelle ¹⁾	Produit lessiviel liquide universel	Produit lessiviel liquide pour couleurs	Laine délicate	Programmes spéciaux
Eco 40-60	▲	▲	▲	--	--
Coton	▲	▲	▲	--	--
Synthétiques	▲	▲	▲	--	--
Délicats	--	--	--	▲	▲
Laine 	--	--	--	▲	▲

Programme	Poudre universelle ¹⁾	Produit lessiviel liquide universel	Produit lessiviel liquide pour couleurs	Laine délicate	Programmes spéciaux
Denim	--	--	▲	▲	▲
SportWear	--	▲	▲	--	▲
Couleurs foncées	--	--	▲	▲	▲
Anti-allergie 	▲	▲	▲	--	--
Rafraîchir 14'	--	▲	▲	--	--
Rapide 30 min.	--	▲	▲	--	--
Rapide 60 min.	▲	▲	▲	--	--

1) À une température supérieure à 60 °C, l'utilisation de détergent en poudre est recommandée.

▲ = Recommandé

-- = Déconseillé

10. CONFIGURATIONS

10.1 Signaux sonores

Cet appareil est doté de signaux sonores différents qui se déclenchent lorsque :

- Vous mettez en fonctionnement l'appareil (signal court spécial).
- Vous mettez à l'arrêt l'appareil (signal court spécial).
- Vous appuyez sur une touche (clic).
- Vous avez effectué une mauvaise sélection (3 signaux courts).
- Le programme est terminé (suite de signaux sonores pendant environ 1 minute).
- L'appareil présente une anomalie de fonctionnement (suite de signaux courts pendant environ 5 minutes).

Pour **désactiver/activer** les signaux sonores à la fin d'un cycle de lavage, sélectionnez un programme, puis appuyez sur les touches Température et Essorage simultanément pendant environ 2 secondes. L'affichage indique On/Off.



Si vous désactivez les signaux sonores, ils continueront à retentir si l'appareil présente une anomalie de fonctionnement.

10.2 Sécurité enfants

Avec cette option, vous pouvez empêcher les enfants de jouer avec le bandeau de commande.

Pour **activer / désactiver** cette option, maintenez la touche enfoncée jusqu'à ce que Repassage Facile  **apparaisse / disparaisse** sur l'affichage.

Après avoir éteint l'appareil, cette option restera sélectionnée par défaut.

La Sécurité enfants n'est pas disponible pendant les quelques secondes suivant la mise en marche de l'appareil.

10.3 Compteur des heures de fonctionnement

Il est possible de visualiser la durée totale de fonctionnement de l'appareil en heures, à partir de la première mise sous tension. Cette valeur calcule la durée de fonctionnement des cycles (n'inclut pas les pauses et le délai de départ différé). Pour visualiser cette valeur, procédez comme suit :

1. Mettez en fonctionnement l'appareil en appuyant sur la touche Marche/Arrêt.
2. Tournez le sélecteur de programme sur le programme Eco 40-60 (1ère position vers la droite).
3. Maintenez la touche Essorage et Température enfoncée pendant quelques secondes (dans les 10 secondes après avoir mis en fonctionnement. Après ces 10 secondes, la combinaison de touches active et désactive les signaux sonores).
4. Au bout de 3 secondes, le nombre total d'heures de fonctionnement de l'appareil s'affiche : par exemple pour 1276 heures, le texte Hr s'affiche pendant 2 secondes, 12 (milliers et centaines) pendant 2 secondes et 76 (dizaines et unités).



Si la procédure ne fonctionne pas (en raison d'un délai écoulé, d'une mauvaise position du sélecteur de programme ou d'une combinaison de touches erronée), mettez à l'arrêt l'appareil et répétez la procédure depuis le début.

10.4 Réinitialisation usine


Cette fonction permet de restaurer les options d'usine par défaut. Pour **activer** cette option suivez les étapes ci-dessous:

1. Allumez l'appareil en appuyant sur la touche Marche/Arrêt.
2. Tournez le sélecteur de programme sur le programme Synthétiques (3e position vers la droite).
3. Maintenez la touche Essorage et Température enfoncée pendant quelques secondes (dans les 10 secondes après avoir mis en marche. Après ces 10 secondes, la combinaison de touches active et désactive les signaux sonores).
4. L'affichage indique — — — pendant environ 5 secondes.



Si la procédure ne fonctionne pas (en raison d'un délai écoulé, d'une mauvaise position du sélecteur de programme ou d'une combinaison de touches erronée), éteignez l'appareil et répétez la procédure depuis le début.

11. AVANT LA PREMIÈRE UTILISATION

1. Assurez-vous que l'alimentation électrique fonctionne et que le robinet d'eau est ouvert.
2. Versez une petite quantité de produit de lavage dans le compartiment indiqué par .
3. Sélectionnez et faites démarrer, à vide, un programme pour le coton à la température la plus élevée possible. Cela élimine toute salissure éventuelle du tambour et de la cuve.

12. UTILISATION QUOTIDIENNE

AVERTISSEMENT!

Reportez-vous aux chapitres concernant la sécurité.

12.1 Activation de l'appareil

1. Branchez l'appareil sur le secteur.
2. Ouvrez le robinet d'eau.
3. Appuyez sur la touche Marche/Arrêt pendant quelques secondes pour allumer l'appareil.

Un signal court retentit.

12.2 Chargement du linge

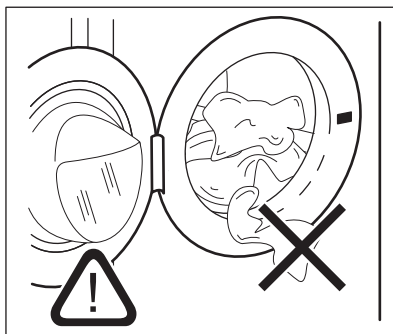
1. Ouvrez la porte de l'appareil.
2. Videz les poches et dépliez les vêtements avant de les placer dans l'appareil.
3. Placez les articles un à un dans le tambour.

N'introduisez pas trop de linge dans le tambour.

4. Fermez la porte fermement.

12.3 Boîte à produits. Utilisation et additifs

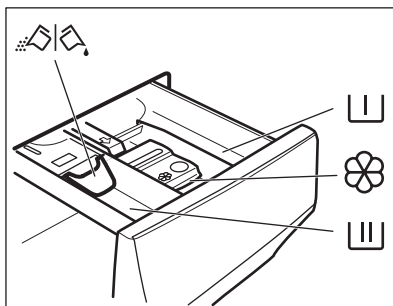
1. Dosez les produits de lavage et l'assouplissant.
2. Mettez le produit de lavage et l'assouplissant dans les compartiments réservés.
3. Fermez soigneusement le bac à produits de lavage.



ATTENTION!

- Assurez-vous que du linge ne reste pas coincé entre le joint et le hublot pour éviter tout risque de fuite d'eau et de dommages aux vêtements.

- Laver des articles très tachés par de l'huile ou de la graisse ou utiliser du parfum pourrait endommager les pièces en caoutchouc de la machine à laver.



Compartiment destiné à la phase de pré-lavage, au programme de trempage ou à un produit détachant.



Compartiment pour la phase de lavage.



Compartiment réservé aux additifs liquides (assouplissant textile, amidon).

MAX

Niveau maximal pour la quantité d'additifs liquides.



Volet pour produit de lavage en poudre ou liquide.



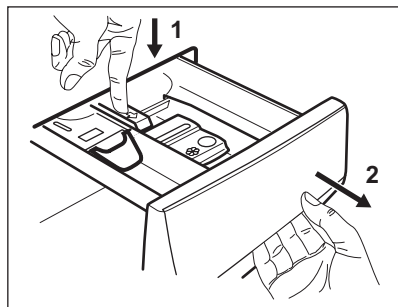
Suivez toujours les instructions imprimées sur l'emballage des produits de lavage, mais nous vous recommandons de ne pas dépasser le niveau maximal indiqué. Cette quantité vous garantira toutefois les meilleurs résultats de lavage.



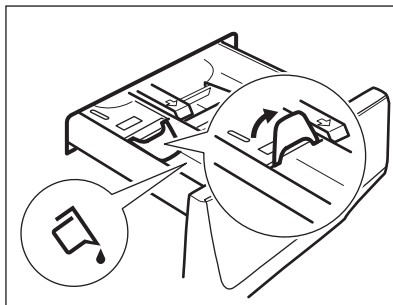
Après un cycle de lavage, si nécessaire, éliminez tout résidu de lessive du distributeur de détergent.

12.4 Position du volet du produit de lavage

1. Tirez le distributeur de détergent jusqu'à la butée.
2. Retirez le bac. Appuyez sur la position avec le (PUSH) pour retirer facilement le bac.



3. Pour utiliser une lessive liquide, réglez le volet sur la bonne position, puis tournez le volet vers le bas.




Avec le volet en position **BASSE** :

- N'utilisez pas de lessives liquides gélatineuses ou épaisses.
 - Ne dépassez pas la dose de lessive liquide indiquée sur le volet.
 - Ne sélectionnez pas la phase de prélavage.
 - Ne sélectionnez pas la fonction Départ différé.
4. Dosez le détergent et l'assouplissant.
 5. Remettez le bac à produits dans son logement.
 6. Pour utiliser à nouveau la lessive en poudre, tournez le volet en position **HAUT**

Assurez-vous que le volet ne provoque pas d'obstruction lorsque vous refermez le distributeur.

12.5 Régler un programme

1. Tournez le sélecteur pour choisir le programme de lavage souhaité.

Le voyant de la touche Départ/Pause  clignote.

Une durée indicative pour le programme s'affiche.

2. Pour modifier la température et/ou la vitesse d'essorage, appuyez sur les touches correspondantes.
3. Si nécessaire, sélectionnez une ou plusieurs options en appuyant sur les touches correspondantes. Les indicateurs correspondants s'allument et les

informations données changent en conséquence.



Si une sélection est **impossible**, un signal sonore retentit.

12.6 Départ d'un programme

Appuyez sur la touche Départ/Pause pour lancer le programme. Il est impossible de lancer le programme lorsque le voyant de la touche est éteint et ne clignote pas (par ex. le sélecteur de programme est dans une mauvaise position).

Le voyant correspondant cesse de clignoter et reste fixe.

Le programme démarre et le hublot est verrouillé. L'indicateur s'allume.



La pompe de vidange peut momentanément se mettre en route lorsque l'appareil se remplit d'eau.

12.7 Départ d'un programme avec départ différé

1. Appuyez à plusieurs reprises sur la touche Départ Différé jusqu'à ce que le départ différé souhaité s'affiche. L'indicateur s'allume.

2. Appuyez sur la touche Départ/Pause . Le hublot se verrouille et l'appareil démarre le décompte du départ différé. L'indicateur s'allume. Lorsque le décompte est terminé, le programme démarre automatiquement.

Annulation du départ différé au cours du décompte

Pour annuler le départ différé :

1. Appuyez à plusieurs reprises sur la touche Départ Différé jusqu'à ce que le départ différé souhaité s'affiche. L'indicateur s'allume.

Appuyez sur la touche Départ/Pause . Le hublot se verrouille et l'appareil démarre le

décompte du départ différé. L'indicateur s'allume.

Lorsque le décompte est terminé, le programme démarre automatiquement.

2. Appuyez sur Départ/Pause pour mettre l'appareil en pause. Le voyant correspondant clignote.
3. Appuyez à plusieurs reprises sur la touche Départ Différé jusqu'à ce que s'affiche et que le voyant s'éteigne.
4. Appuyez de nouveau sur la touche Départ/Pause pour lancer le programme immédiatement.

Modification du départ différé au cours du décompte

Pour modifier le départ différé :

1. Appuyez sur Départ/Pause pour mettre l'appareil en pause. Le voyant correspondant clignote.
2. Appuyez à plusieurs reprises sur la touche Départ Différé jusqu'à ce que le départ différé souhaité s'affiche.
3. Appuyez de nouveau sur la touche Départ/Pause pour lancer le nouveau décompte.

12.8 Détection de la charge AutoSense System



La durée du programme affichée se rapporte à une **charge moyenne à élevée**.

Après avoir appuyé sur la touche Départ/Pause , le AutoSense System démarre la détection de charge de linge :

1. L'appareil détecte la charge dans les 30 premières secondes. Pour les programmes compatibles avec Gain de Temps, lors de cette phase, les barres FlexiTime situées sous les chiffres de la durée s'animent. Le tambour tourne brièvement.
2. La durée du programme pourra être ajustée en conséquence et pourra être

augmentée ou diminuée. Au bout de 30 secondes supplémentaires, l'eau commence à se remplir.



Environ 20 minutes après le début du programme, l'appareil peut ajuster la durée du programme en fonction de la capacité d'absorption d'eau des tissus.





La détection AutoSense ne fonctionne que si le programme de lavage est complet et si la durée du programme n'a pas été réduite.



Le AutoSense System est incompatible avec certains programmes comme Laine, Rinçage et les programmes à cycle court.

12.9 Interruption d'un programme et modification des options

Lorsque le programme est en cours, vous ne pouvez changer **que quelques options** :

1. Appuyez sur la touche Départ/Pause . Le voyant correspondant clignote.
 2. Modifiez les options. Les informations données sur l'affichage changent en conséquence.
 3. Appuyez à nouveau sur la touche Départ/Pause .
- Le programme de lavage se poursuit.


12.10 Annulation d'un programme en cours

1. Appuyez sur la touche Marche/Arrêt pour annuler le programme et éteindre l'appareil.
2. Appuyez sur la touche Marche/Arrêt pour rallumer l'appareil.



Si le système d'ajustement automatique AutoSense System est terminé et que le remplissage d'eau a déjà commencé, le nouveau programme démarre **et la phase AutoSense System** n'est pas répétée. L'eau et le produit de lavage ne sont pas vidangés afin d'éviter tout gaspillage. La durée maximale du programme s'affiche et se met à jour environ 20 minutes après le départ du nouveau programme.

Il y a d'autres façons d'annuler :


1. Tournez le sélecteur de programme sur la position  « Réinitialiser ».
2. Attendez 1 seconde. L'affichage indique ---.



Maintenant, vous pouvez sélectionner un nouveau programme de lavage.

12.11 Ouverture de la porte - Ajout de vêtements

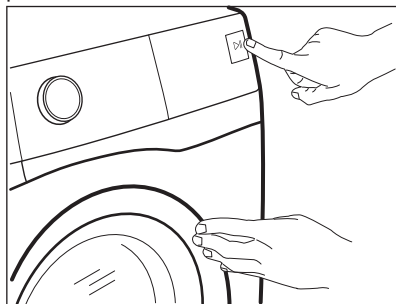


Si la température et le niveau de l'eau dans le tambour sont trop élevés et/ou que le tambour tourne encore, vous ne pouvez pas ouvrir le hublot.

Pendant le déroulement d'un programme ou du départ différé, le hublot de l'appareil est verrouillé. L'indicateur  s'allume.

1. Appuyez sur la touche Départ/Pause . Sur l'affichage, le voyant Hublot verrouillé s'éteint.
2. Ouvrez la porte de l'appareil. Si nécessaire, ajoutez ou retirez du linge. Fermez la porte et appuyez à nouveau sur la touche Départ/Pause .

Le programme ou le départ différé se poursuit.




12.12 Fin du programme

Lorsque le programme est terminé, l'appareil s'éteint automatiquement. Les signaux sonores retentissent (s'ils sont activés).

L'affichage indique .

Le voyant de la touche Départ/Pause  s'éteint.

- Le hublot se déverrouille et le voyant  s'éteint.
1. Appuyez sur la touche Marche/Arrêt pour éteindre l'appareil.

Cinq minutes après la fin du programme, la fonction d'économie d'énergie éteint automatiquement l'appareil.







Lorsque vous rallumez l'appareil, le dernier programme sélectionné s'affiche. Tournez le sélecteur pour choisir un nouveau cycle.

2. Sortez le linge de l'appareil.
3. Vérifiez que le tambour est vide.
4. Laissez le hublot et la boîte à produits entrouverts pour éviter la formation de moisissures et l'apparition de mauvaises odeurs.
5. Fermez le robinet d'arrivée d'eau.


12.13 Vidange de l'eau après la fin du cycle

Si vous avez sélectionné un programme ou une option qui ne vidange pas l'eau du

dernier rinçage, le programme se termine, mais :

- La zone de l'horloge indique  et l'affichage montre le hublot verrouillé .
 - Le tambour continue de tourner à intervalles réguliers pour éviter que le linge ne se froisse.
 - Le hublot reste verrouillé.
 - Vous devez vidanger l'eau pour pouvoir ouvrir le hublot :
1. Si nécessaire, appuyez sur la touche Essorage pour diminuer la vitesse d'essorage proposée par l'appareil.
 2. Appuyez sur la touche Départ/Pause :
 - Si vous avez sélectionné Arrêt cuve pleine , l'appareil effectue la vidange et l'essorage.
 - Si vous avez sélectionné Nuit , l'appareil effectue uniquement une vidange.

Le voyant de l'option Arrêt cuve pleine  et Nuit  disparaît.

3. Une fois le programme terminé et le voyant de verrouillage du hublot  éteint, vous pouvez ouvrir le hublot.
4. Appuyez sur la touche Marche/Arrêt pendant quelques secondes pour éteindre l'appareil.

12.14 Fonction Veille

La fonction Veille met à l'arrêt automatiquement l'appareil pour réduire la consommation d'énergie lorsque :

- Vous n'avez pas utilisé l'appareil depuis 5 minutes alors qu'aucun programme n'est en cours.
- Appuyez sur le bouton Marche/Arrêt pour mettre en fonctionnement l'appareil.
- 5 minutes après la fin du programme de lavage.
- Appuyez sur la touche Marche/Arrêt pour mettre l'appareil en fonctionnement. L'affichage indique les données du premier programme disponible (1ère position dans le sens des aiguilles d'une montre). Vous pouvez maintenant régler un nouveau cycle.

Si le sélecteur est sur la position « Réinitialiser » ●, l'appareil s'éteint automatiquement en 30 secondes.



Si vous sélectionnez un programme ou une option se terminant avec de l'eau dans le tambour, la fonction Veille **ne met pas à l'arrêt** l'appareil pour vous rappeler qu'il faut vidanger l'eau.

13. CONSEILS

AVERTISSEMENT!

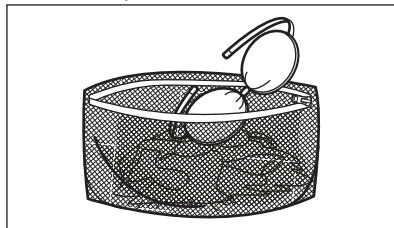
Reportez-vous aux chapitres concernant la sécurité.

13.1 Chargement du linge

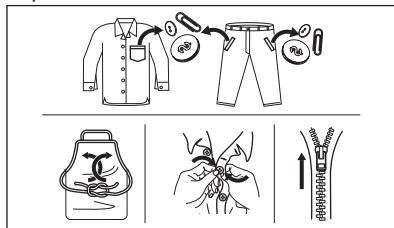
- Séparez le linge en : blanc, couleur, synthétique, délicat et laine.
- Respectez les instructions de lavage qui figurent sur les étiquettes des vêtements.
- Ne lavez pas les articles blancs et de couleur ensemble.
- Certains articles de couleur peuvent déteindre au premier lavage. Nous vous conseillons de les laver séparément les premières fois.
- Retournez les tissus multi-couches, en laine et les articles portant des illustrations imprimées vers l'intérieur.
- Traitez au préalable les taches tenaces.
- Lavez les taches tenaces avec un détergent spécial.
- Traitez les rideaux avec précautions. Retirez les crochets et placez les rideaux dans un sac de lavage ou une taie d'oreiller.
- Une très petite charge peut provoquer des problèmes d'équilibre et donc une vibration excessive pendant la phase d'essorage. Si cela se produit :
 - a. interrompez le programme et ouvrez le hublot (reportez-vous au chapitre « Utilisation quotidienne ») ;
 - b. répartissez la charge à la main pour que les articles soient disposés de façon homogène dans le tambour ;
 - c. appuyez sur la touche Départ/Pause. La phase d'essorage se poursuit.
- Évitez de laver des vêtements pleins de longs poils d'animaux ou de mauvaise qualité libérant une grande quantité de

peluches qui pourraient boucher le circuit d'évacuation et nécessiter une intervention du service après-vente.

- Boutonnez les taies d'oreiller, fermez les fermetures à glissière et à pression et les crochets. Nouez les ceintures, les cordons, les lacets, les rubans, et tout autre élément pouvant se détacher.
- Ne lavez pas d'articles sans ourlet ou déchirés. Utilisez un sac de lavage pour les articles très petits et/ou délicats (par exemple les soutiens-gorge à armatures, les ceintures, les bas, les lacets, les rubans, etc.).



- Videz les poches des vêtements et dépliez-les.



13.2 Taches tenaces

Pour certaines taches, l'eau et les produits de lavage ne suffisent pas.

Il est recommandé de pré-traiter ces taches avant de mettre les articles dans l'appareil.

Des détachants spéciaux sont disponibles. Utilisez le détachant spécial adapté au type de tache et de textile.

13.3 Type et quantité de produit de lavage

Le choix du détergent et l'utilisation de quantités correctes affecte non seulement les performances de lavage, mais permet également d'éviter le gaspillage et de protéger l'environnement :

- Utilisez uniquement des produits de lavage et autres traitements spécialement conçus pour les lave-linge. Suivez d'abord ces règles générales :
 - lessives en poudre (également des pastilles et des détergents à dose unique) pour tous les types de tissus, à l'exception des tissus délicats. Préférez les lessives en poudre contenant un agent blanchissant pour le blanc et la désinfection du linge,
 - Lessives liquides (également des détergents à dose unique), de préférence pour les programmes de lavage à basse température (60 °C max.) pour tous les types de textiles, ou lessives spéciales pour les lainages uniquement.
- Le choix et la quantité de détergent dépendent des éléments suivants : type de tissu (délicat, laine, coton, etc.), couleur des vêtements, importance de la charge, degré de salissure, température de lavage et dureté de l'eau utilisée.
- Respectez les instructions figurant sur l'emballage des détergents ou autres produits utilisés, sans dépasser le niveau maximal indiqué (**MAX**).
- Ne mélangez pas différents types de détergents.
- Utilisez moins de lessive si :
 - vous lavez une petite charge,
 - la durée du programme a été réduite par le bouton Time Manager.
 - le linge est légèrement sale,
 - d'importantes quantités de mousse de forment pendant le lavage.
- Si vous utilisez des tablettes ou des capsules de détergent, mettez-les toujours à l'intérieur du tambour, et non pas dans

le distributeur de produit de lavage et suivre les recommandations du fabricant.

Une quantité insuffisante de détergent peut causer :

- résultats de lavage insatisfaisants,
- charge de lavage grise,
- vêtements gras, graisseux,
- moisissure dans l'appareil.

Une quantité excessive de détergent peut causer :

- abondance de mousse,
- efficacité de lavage réduite,
- rinçage non adéquat,
- un impact accru pour l'environnement.

13.4 Conseils pour faire des économies

Pour économiser de l'eau, de l'énergie et du détergent, nous vous recommandons de suivre ces conseils :

- **Le linge normalement sale ne nécessite pas de pré-lavage** : vous réaliserez des économies de lessive, d'eau et de temps.
- Charger l'appareil à la **capacité maximale indiquée pour chaque programme permet de réduire la consommation d'énergie et d'eau**.
- Les taches et les petites salissures peuvent être éliminées avec un pré-traitement adéquat ; le linge peut alors être lavé à basse température.
- Pour utiliser la quantité correcte de détergent, reportez-vous à la quantité conseillée par le fabricant du détergent et vérifiez la dureté de l'eau de votre système domestique. Reportez-vous au chapitre « Dureté de l'eau ».
- Si vous avez un sèche-linge, il est conseillé d'utiliser la **vitesse d'essorage maximale possible** pour le programme de lavage sélectionné afin d'économiser de l'énergie pendant le séchage.
- De préférence, utilisez des cycles courts à des températures plus basses.

13.5 Dureté de l'eau

Si l'eau de votre région est dure ou moyennement dure, nous vous recommandons d'utiliser un additif d'adoucisseur d'eau pour lave-linge.

Dans les régions où l'eau est douce, il n'est pas nécessaire d'utiliser un adoucisseur d'eau.

Pour connaître la dureté de l'eau dans votre région, contactez votre compagnie des eaux.

Utilisez la bonne quantité d'adoucisseur d'eau. Respectez les instructions qui se trouvent sur les emballages du produit.

14. ENTRETIEN ET NETTOYAGE

AVERTISSEMENT!

Reportez-vous aux chapitres concernant la sécurité.

14.1 Calendrier de nettoyage périodique

Le nettoyage périodique permet de prolonger la durée de vie de votre appareil.

Après chaque cycle, maintenez la porte et le distributeur de détergent légèrement entrouverts pour permettre la circulation de l'air et éliminer l'humidité à l'intérieur de l'appareil : cela empêchera l'apparition de moisissure et d'odeurs.

Si l'appareil n'est pas utilisé pendant une durée prolongée : fermez le robinet d'eau et débranchez l'appareil.

Calendrier indicatif de nettoyage périodique :

Détartrage	Deux fois par an
Lavage d'entretien	Une fois par mois
Nettoyer le joint de la porte	Tous les deux mois
Nettoyez le tambour	Tous les deux mois
Nettoyez le distributeur de détergent	Tous les deux mois
Nettoyez le tuyau d'arrivée d'eau et du filtre de la vanne	Deux fois par an

Les paragraphes suivants expliquent comment vous devez nettoyer chaque partie.

14.2 Enlèvement des objets étrangers



Assurez-vous que les poches sont vides et que tous les éléments libres sont attachés avant de lancer votre cycle. Reportez-vous au paragraphe « Charge de linge » du chapitre « Conseils ».

Enlevez les objets étrangers (tels que les attaches métalliques, les boutons, les pièces, etc.) pouvant se trouver dans le joint de la porte, le filtre du tuyau d'arrivée d'eau et le tambour. Consultez les paragraphes « Joint de porte avec double lèvres », « Nettoyage du tambour » et « Nettoyage du tuyau d'arrivée d'eau et du filtre de la vanne ». Si nécessaire, contactez le service après-vente agréé.

14.3 Nettoyage externe

Nettoyez uniquement l'appareil à l'eau chaude avec un savon doux. Séchez complètement toutes les surfaces. N'utilisez pas de tampons à récurer ni de matières pouvant causer des rayures.

ATTENTION!

N'utilisez pas d'alcool, de solvants ni de produits chimiques.

ATTENTION!

Ne nettoyez pas les surfaces métalliques avec un détergent à base de chlore.

14.4 Détartrage



Si l'eau de votre région est dure ou moyennement dure, nous vous recommandons d'utiliser un adoucisseur d'eau pour lave-linge.

Examinez régulièrement le tambour à la recherche de tartre.

Les produits de lavage habituels contiennent déjà des agents adoucisseurs d'eau, mais nous vous recommandons d'effectuer un cycle de lavage, tambour vide, avec un produit de détartrage.



Respectez toujours les instructions figurant sur l'emballage du produit.

14.5 Lavage d'entretien

L'utilisation répétée et prolongée des programmes basse température peut entraîner des dépôts de produit de lavage, des résidus pelucheux et une augmentation des bactéries à l'intérieur du tambour et de la cuve. Ceci peut entraîner la formation de mauvaises odeurs et de moisissures. Pour éliminer ces dépôts et nettoyer l'intérieur de l'appareil, effectuez régulièrement un lavage d'entretien (au moins une fois par mois).



Reportez-vous au chapitre « Nettoyage du tambour ».

14.6 Nettoyage du tambour

Examinez régulièrement le tambour pour éviter le dépôt de particules indésirables.

Des corps étrangers sujets à la rouille dans le linge ou bien l'eau ferrugineuse du robinet peuvent provoquer des dépôts de rouille dans le tambour

Nettoyez le tambour à l'aide d'un produit spécial pour l'acier inoxydable.



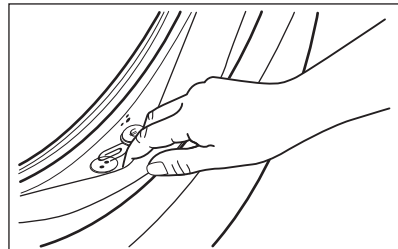
Respectez toujours les instructions figurant sur l'emballage du produit. Ne nettoyez pas le tambour avec des produits de détartrage acides, des produits abrasifs contenant du chlore ou avec de la paille de fer.

Pour un nettoyage complet :

1. Retirez le linge du tambour.
2. Lancez le programme Coton à température maximale.
3. Versez une petite quantité de lessive en poudre dans le tambour vide afin de rincer les éventuels résidus.

14.7 Joint du hublot avec piège à double lèvres

Cet appareil dispose d'un **système de vidange autonettoyant**, permettant d'évacuer avec l'eau les peluches et fibres légères qui se détachent des vêtements. Examinez régulièrement le joint et, si nécessaire, nettoyez-le comme décrit dans le schéma suivant. Les pièces, les boutons et les autres petits objets peuvent être récupérés à la fin du cycle.



Si nécessaire, nettoyez-le en utilisant un agent nettoyant à l'ammoniaque et sans érafler la surface du joint.



Respectez toujours les instructions figurant sur l'emballage du produit.

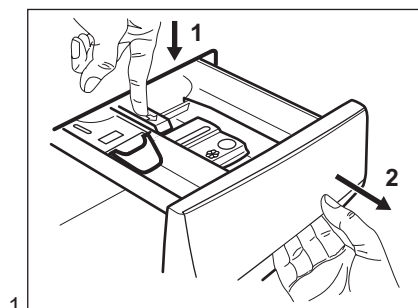
Vérifiez et retirez les objets (le cas échéant) qui pouvant se trouver dans le pli.

Assurez-vous qu'il ne reste pas de linge entre le joint et la porte.

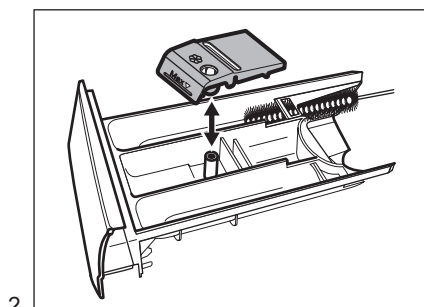
À l'aide d'un chiffon humide, essuyez toute saleté ou tout résidu d'eau restant dans le joint de porte une fois le cycle du programme terminé.

14.8 Nettoyage du distributeur de lessive

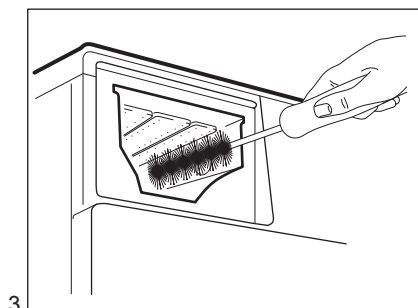
Pour éviter d'éventuels dépôts de lessive séchée ou d'assouplissant coagulé et/ou la formation de moisissures dans le tiroir du distributeur de lessive, tous les deux mois, procédez au nettoyage comme expliqué dans les schémas suivants.



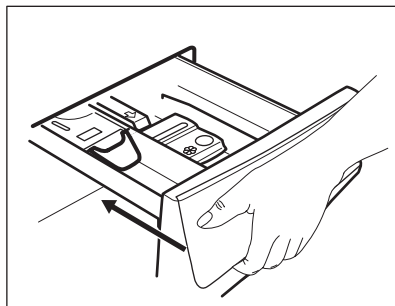
1.



2.



3.

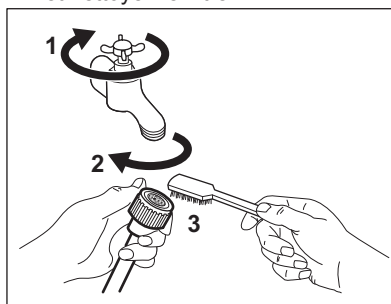


4.

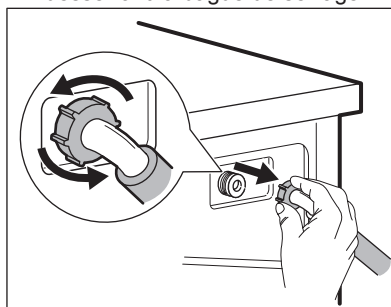
14.9 Nettoyage du tuyau d'arrivée d'eau et du filtre de la vanne

Il est recommandé de nettoyer les deux filtres du tuyau d'arrivée d'eau et de la vanne deux fois par an, pour éliminer les dépôts accumulés avec le temps. Procédez comme décrit dans les schémas suivants pour nettoyer les filtres :

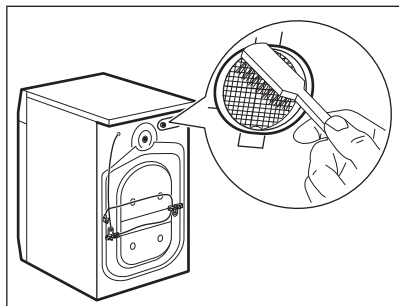
1. Retirez le tuyau d'arrivée d'eau du robinet et nettoyez le filtre.



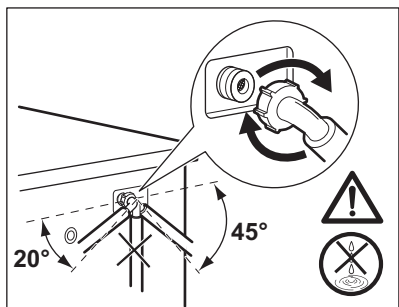
2. Retirez le tuyau d'arrivée de l'appareil en desserrant la bague de serrage.



3. Utilisez une brosse à dents pour nettoyer le filtre de la valve situé à l'arrière de l'appareil.



4. Lorsque vous rebranchez le tuyau à l'arrière de l'appareil, tournez-le vers la gauche ou la droite (et non en position verticale) en fonction de la position du robinet.



14.10 Précautions contre le gel

Si l'appareil est installé dans un local où la température peut être négative, évacuez toute l'eau restant dans le tuyau d'alimentation et la pompe de vidange.

1. Débranchez l'appareil de la prise de courant.
2. Fermez le robinet d'eau.
3. Placez les deux extrémités du tuyau d'alimentation dans un récipient et laissez l'eau s'écouler du tuyau.
4. Videz la pompe de vidange. Reportez-vous à la procédure de vidange d'urgence.
5. Une fois que la pompe de vidange est vide, réinstallez le tuyau d'alimentation.

⚠ AVERTISSEMENT!

Assurez-vous que la température est supérieure à 0 °C avant d'utiliser à nouveau l'appareil. Le fabricant ne pourra être tenu pour responsable en cas de dommages dus aux basses températures.

15. VALEURS DE CONSOMMATION

15.1 Commentaire



Le code QR présent sur l'étiquette énergétique fournie avec l'appareil contient un lien Internet vers les informations relatives aux performances de l'appareil dans la base de données EPREL de l'UE. Conservez l'étiquette énergétique à titre de référence avec la notice d'utilisation et tous les autres documents fournis avec cet appareil.

Il est également possible de trouver les mêmes informations dans EPREL à l'aide du lien <https://eprel.ec.europa.eu> avec le nom du modèle et le numéro de produit se trouvant sur la plaque signalétique de l'appareil. Consultez le chapitre « Description du produit » pour connaître la position de la plaque signalétique.



Les valeurs et la durée du programme peuvent différer selon les conditions (telles que la température ambiante, la température et la pression de l'eau, l'importance de la charge et le type de linge, la tension de l'alimentation électrique) et si vous modifiez le réglage par défaut d'un programme.

15.2 Conformément au règlement de la Commission UE 2019/2023

Eco 40-60 programme	kg	kWh	Litres	hh:mm	%	°C	tr/min ¹⁾
Pleine charge	10	0.860	69.0	3:50	53.00	34	1351
Demi-charge	5	0.465	55.0	2:55	53.00	27	1351
Quart de charge	2,5	0.305	40.0	2:35	54.00	25	1351

1) Vitesse d'essorage maximale.

Consommation d'énergie pour différents modes

Arrêt (W)	Veille (W)	Départ différé (W)
0.50	0.50	4.00

La durée en mode Arrêt/Veille est de 15 minutes au maximum.

15.3 Programmes courants

Programme	kg	kWh	Litres	hh:mm	%	°C	tr/min
Coton ¹⁾ 90 °C	10	2.90	85.0	4:05	52.00	85	1400
Coton 60 °C	10	1.80	80.0	3:40	52.00	55	1400
Coton ²⁾ 20 °C	10	0.40	80.0	3:15	52.00	20	1400
Synthétiques 40 °C	4	0.85	75.0	2:30	35.00	40	1200
Déliçats ³⁾ 30 °C	2	0.35	60.0	1:25	35.00	30	1200
Laine 30 °C	1,5	0.30	70.0	1:05	30.00	30	1200

1) Convient au lavage de textiles très sales.

2) Convient pour laver les articles en coton peu sales, synthétiques et mixtes.

3) Il fonctionne également comme un cycle de lavage rapide pour le linge légèrement sale.

16. DÉPANNAGE



AVERTISSEMENT!

Reportez-vous aux chapitres concernant la sécurité.

16.1 Codes d'alarme et dysfonctionnements possibles

L'appareil ne démarre pas ou s'arrête en cours de programme. Dans un premier temps, essayez de trouver une solution au problème (reportez-vous aux tableaux).



AVERTISSEMENT!


Éteignez l'appareil avant de procéder à la vérification.

Avec certains problèmes, un code d'alarme s'affiche et la touche

Départ/Pause  peut clignoter en continu :

Problème	Résolution possible
E 10 L'appareil ne se remplit pas d'eau correctement.	<ul style="list-style-type: none">Assurez-vous que l'arrivée d'eau est ouverte.Assurez-vous que la pression du réseau d'eau est suffisante. Pour obtenir cette information, contactez votre fournisseur d'eau.Assurez-vous que l'arrivée d'eau n'est pas obstruée.Assurez-vous que le tuyau d'arrivée d'eau n'est pas tordu, endommagé, ni plié.Vérifiez que le raccordement du tuyau d'arrivée d'eau est correct.Assurez-vous que le filtre du tuyau d'arrivée et le filtre de la vanne ne sont pas obstrués. Reportez-vous au chapitre « Entretien et nettoyage ».
E20 La machine ne vidange pas l'eau.	<ul style="list-style-type: none">Assurez-vous que le siphon n'est pas bouché.Assurez-vous que le tuyau de vidange ne présente ni plis, ni coudes.Vérifiez que le raccordement du tuyau de vidange est correct.Sélectionnez le programme de vidange si vous avez choisi un programme sans phase de vidange.Sélectionnez le programme de vidange si vous avez choisi une option se terminant avec de l'eau dans la cuve.
E40 Le hublot de l'appareil est ouvert ou n'est pas correctement fermé.	<ul style="list-style-type: none">Assurez-vous que la porte est correctement fermée.
E91 Panne interne. Il n'y a aucune communication entre les composants électroniques de l'appareil.	<ul style="list-style-type: none">Le programme ne s'est pas terminé correctement, ou l'appareil s'est arrêté trop tôt. Mettez l'appareil hors tension, puis de nouveau sous tension.Si le code d'alarme s'affiche à nouveau, contactez le service après-vente agréé.
EKO L'alimentation électrique est instable.	<ul style="list-style-type: none">Attendez que l'alimentation électrique se stabilise.

Si d'autres codes d'alarme s'affichent, allumez et éteignez l'appareil. Si le problème persiste, contactez le service après-vente agréé.
Pour tout autre problème avec le lave-linge, consultez le tableau ci-dessous pour connaître les solutions possibles.

Problème	Résolution possible
Le programme ne se lance pas.	<ul style="list-style-type: none"> • Assurez-vous que la fiche du câble d'alimentation est bien insérée dans la prise de courant. • Vérifiez que la porte de l'appareil est fermée. • Assurez-vous qu'aucun fusible n'a disjoncté dans la boîte à fusibles. • Vérifiez que vous avez bien appuyé sur la touche Départ/Pause . • Si vous avez sélectionné un départ différé, annulez-le ou attendez la fin du décompte. • Désactivez la sécurité enfants si elle a été préalablement activée. • Vérifiez la position du sélecteur sur le programme sélectionné.
L'appareil se remplit d'eau et se vidange immédiatement.	<ul style="list-style-type: none"> • Vérifiez que la position du tuyau de vidange est correcte. Le tuyau est peut-être positionné trop bas. Reportez-vous au chapitre « Instructions d'installation ».
La phase d'essorage n'a pas lieu ou le cycle de lavage dure plus longtemps que d'habitude.	<ul style="list-style-type: none"> • Sélectionnez le programme d'essorage. • Répartissez manuellement les vêtements dans la cuve et lancez à nouveau la phase d'essorage. Ce problème peut résulter de problèmes d'équilibrage.
Il y a de l'eau sur le sol.	<ul style="list-style-type: none"> • Assurez-vous que les raccords des tuyaux d'eau sont bien serrés et qu'il n'y a aucune fuite d'eau. • Assurez-vous que le tuyau d'arrivée d'eau et le tuyau de vidange ne sont pas endommagés. • Assurez-vous d'utiliser une lessive adaptée en quantité correcte.
Impossible d'ouvrir le hublot de l'appareil.	<ul style="list-style-type: none"> • Vérifiez que vous n'avez pas sélectionné un programme de lavage se terminant avec de l'eau dans la cuve. • Assurez-vous que le programme de lavage est terminé. • Sélectionnez le programme de vidange ou d'essorage s'il y a de l'eau dans le tambour. • Vérifiez que l'appareil est alimenté en électricité. • Ce problème peut résulter d'une anomalie de l'appareil. Contactez votre service après-vente agréé.
L'appareil vibre et fait un bruit inhabituel.	<ul style="list-style-type: none"> • Vérifiez que l'appareil est de niveau. Reportez-vous au chapitre « Instructions d'installation ». • Vérifiez que l'emballage et/ou les boulons de transport ont été retirés. Reportez-vous au chapitre « Instructions d'installation ». • Ajoutez plus de linge dans le tambour. La charge est peut-être trop légère.
La durée du programme augmente ou diminue durant l'exécution du programme.	<ul style="list-style-type: none"> • Le AutoSense System est capable d'ajuster la durée du programme en fonction du type et de la quantité de linge. Reportez-vous au paragraphe « La détection de charge du AutoSense System » dans le chapitre « Utilisation quotidienne ».
Les résultats de lavage ne sont pas satisfaisants.	<ul style="list-style-type: none"> • Augmentez la quantité de produit de lavage ou utilisez-en un autre. • Utilisez des produits spéciaux pour enlever les taches tenaces avant de laver le linge. • Veillez à sélectionner la bonne température. • Réduisez la charge de linge.

Problème	Résolution possible
Il y a trop de mousse dans le tambour au cours du cycle de lavage.	<ul style="list-style-type: none"> Réduisez la quantité de produit de lavage.
À la fin du cycle de lavage, il y a des résidus de produit de lavage dans le distributeur de produit de lavage.	<ul style="list-style-type: none"> Assurez-vous que le volet est dans la bonne position (vers le HAUT pour la lessive en poudre, vers le BAS pour la lessive liquide). Veillez à utiliser le distributeur de produit de lavage en suivant les indications données dans ce manuel d'utilisation.

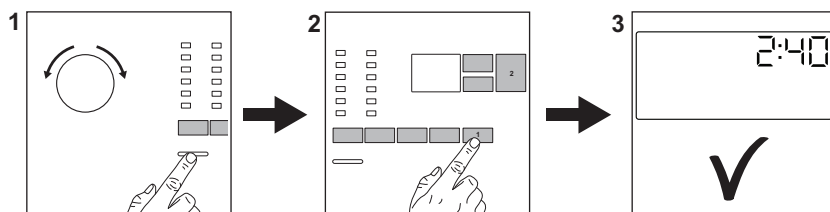
Après avoir effectué ces contrôles, mettez l'appareil en fonctionnement. Le programme reprend là où il s'était interrompu.

Si le problème persiste, contactez le service après-vente agréé.

Les informations nécessaires au service après-vente figurent sur la plaque signalétique.

17. GUIDE D'UTILISATION RAPIDE

17.1 Utilisation quotidienne



Branchez la prise de l'appareil sur le secteur.

Ouvrez la robinet d'eau.

Introduisez le linge.

Versez le détergent et les autres additifs dans le compartiment spécial du distributeur de produit de lavage.

- Appuyez sur la touche **Marche/Arrêt** pour allumer l'appareil. Tournez le sélecteur pour choisir le programme souhaité.



- Sélectionnez les options souhaitées (1) en utilisant les touches correspondantes. Pour démarrer le programme, appuyez sur la touche **Départ/Pause** (2).

- L'appareil démarre. À la fin du programme, sortez le linge.


Appuyez sur la touche **Marche/Arrêt** pour éteindre l'appareil.

17.2 Programmes

Programmes	Charge	Description de l'appareil
Eco 40-60	10 kg	Coton blanc et de couleur Vêtements normalement sales.

Programmes	Charge	Description de l'appareil
Coton	10 kg	Coton blanc et couleurs.
Synthétiques	4 kg	Articles en textiles synthétiques ou mélangés.
Déliçats	2 kg	Articles en textiles délicats tels que l'acrylique, la viscose ou le polyester.
 Laine	1,5 kg	Laine lavable en machine, la laine lavable à la main et textiles délicats.
Denim	3 kg	Vêtements en jean.
SportWear	4 kg	Vêtements de sport.
Essorage/Vidange	10 kg	Tous textiles, excepté la laine et les tissus délicats. Programme pour essorer et vidanger l'eau.
Rinçage	10 kg	Tous textiles, excepté la laine et les tissus délicats. Programme pour le rinçage et l'essorage.
Couleurs foncées	10 kg	Articles en coton ou textiles mélangés aux couleurs foncées.
 Anti-allergie	10 kg	Articles en coton blanc. Ce programme aide à éliminer les germes et bactéries.
Rafraichir 14'	1,5 kg	Articles en coton et synthétiques légèrement sales ou portés une seule fois.
Rapide 30 min.	3 kg	Articles en textiles synthétiques et mélangés. Vêtements légèrement sales.
Rapide 60 min.	5 kg	Articles en coton et synthétiques. Ce programme garantit de bonnes performances de lavage en peu de temps.

18. EN MATIÈRE DE PROTECTION DE L'ENVIRONNEMENT

Recyclez les matériaux portant le symbole . Déposez les emballages dans les conteneurs prévus à cet effet. Contribuez à la protection de l'environnement et à votre sécurité, recyclez vos produits électriques et électroniques. Ne jetez pas les appareils

portant le symbole  avec les ordures ménagères. Emmenez un tel produit dans votre centre local de recyclage ou contactez vos services municipaux.

FR Concerne la France uniquement :



FR

Cet appareil, ses accessoires et cordons se recyclent

REPRISE À LA LIVRAISON



OU

À DÉPOSER EN MAGASIN



OU

À DÉPOSER EN DÉCHÈTERIE



FR



Points de collecte sur www.quefairedemesdechets.fr
Privilégiez la réparation ou le don de votre appareil !







electrolux.com

135950950-A-492024



CE