

Une hotte au design moderne qui s'intègre dans toutes les cuisines



Moteur Sound Pro aux performances énergétiques et sonores remarquables



Eclairage LED alliant puissance et efficacité énergétique

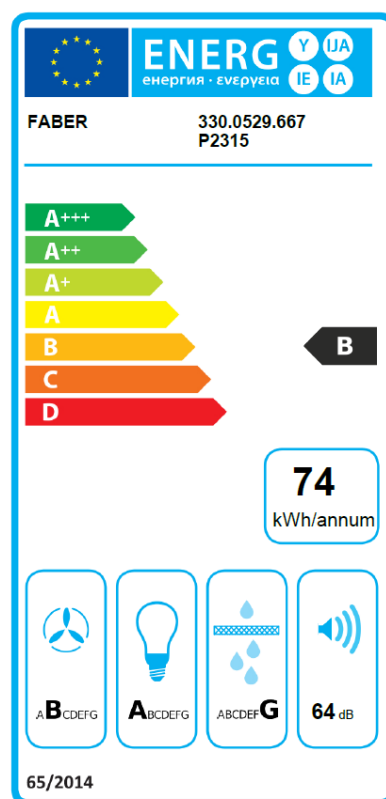


Fonction vitesse intensive pour une aspiration maximale pendant 6 minutes, s'adaptant à vos besoins de cuisson

Caractéristiques & performance

Commandes & éclairage				
Type de commandes	Sensitives			
Nombre de vitesse	3 + int			
Nombre de lampes	2			
Puissance par lampe	1W			
Type de lampes	LED			
Température de couleur	4000 K			
Performance				
Nombre de moteur	1			
	min	moy	Max	Int
Débit d'aspiration d'air (m³/h)	300	460	610	710
Puissance moteur (W)	130	165	210	250
Pression moteur (Pa)	390	460	500	530
Niveau sonore* (db(A))	51	59	64	67
Filtration				
Nombre de filtres à graisse	1			
Matériau du filtre à graisse	Aluminium			
Double filtration	Non			
Filtre à charbon	Option			

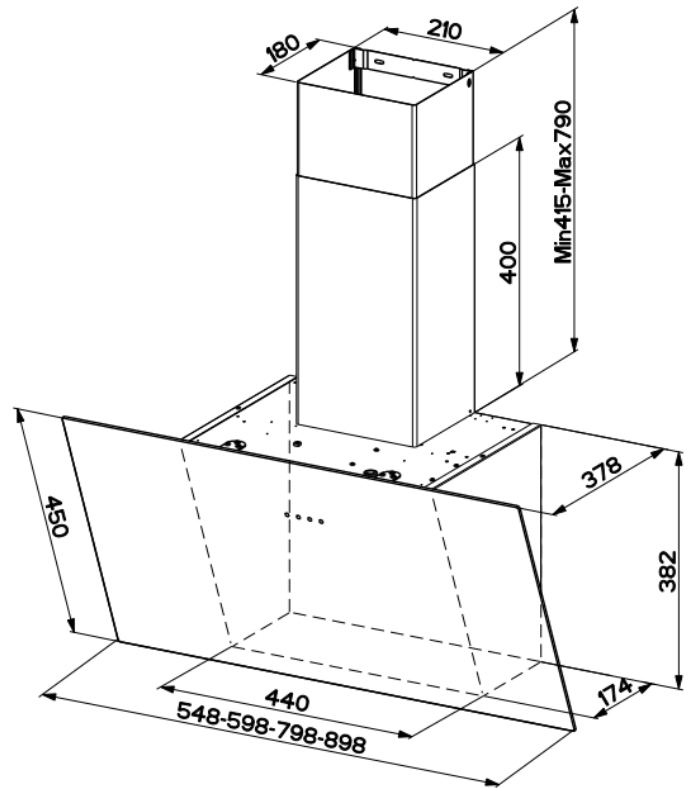
Etiquette énergie



*Selon la norme UE 65/2014

Dimensions	
Dimensions du produit (sans cheminée – H x L x P – mm)	382 x 548 / 798 x 174
Dimensions du produit emballé (H x L x P – mm)	425 x 605 / 890 x 365
Poids brut (kg)	16,4 / 17,8
Poids net (kg)	12,7 / 14,1
Installation	
Mode de fonctionnement	Evacuation ou recyclage
Installation possible sans la cheminée	Oui
Hauteur de pose	450 mm minimum du plan de cuisson
Clapet anti retour	Non
Diamètre de sortie	Ø 150 mm à la sortie du moteur
Fréquence (Hz)	50 - 60
Fusible (A)	10
Tension (V)	220 – 240
Cordon électrique	Inclus
Prise	EU

Schéma technique



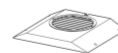
Codes

Désignation	Code	FUN	EAN
Tweet 550 Noir	5476140	330.0529.664	7612985476140
Tweet 800 Noir	5476164	330.0529.666	7612985476164
Tweet 550 Blanc	5476157	330.0529.665	7612985476157
Tweet 800 Blanc	5476171	330.0529.667	7612985476171

Accessoires



Filtres à charbon
0449613



Kit de recyclage
Inox 0251871
Noire 0801329
Blanc 0801305



*Hors main d'œuvre & déplacement