

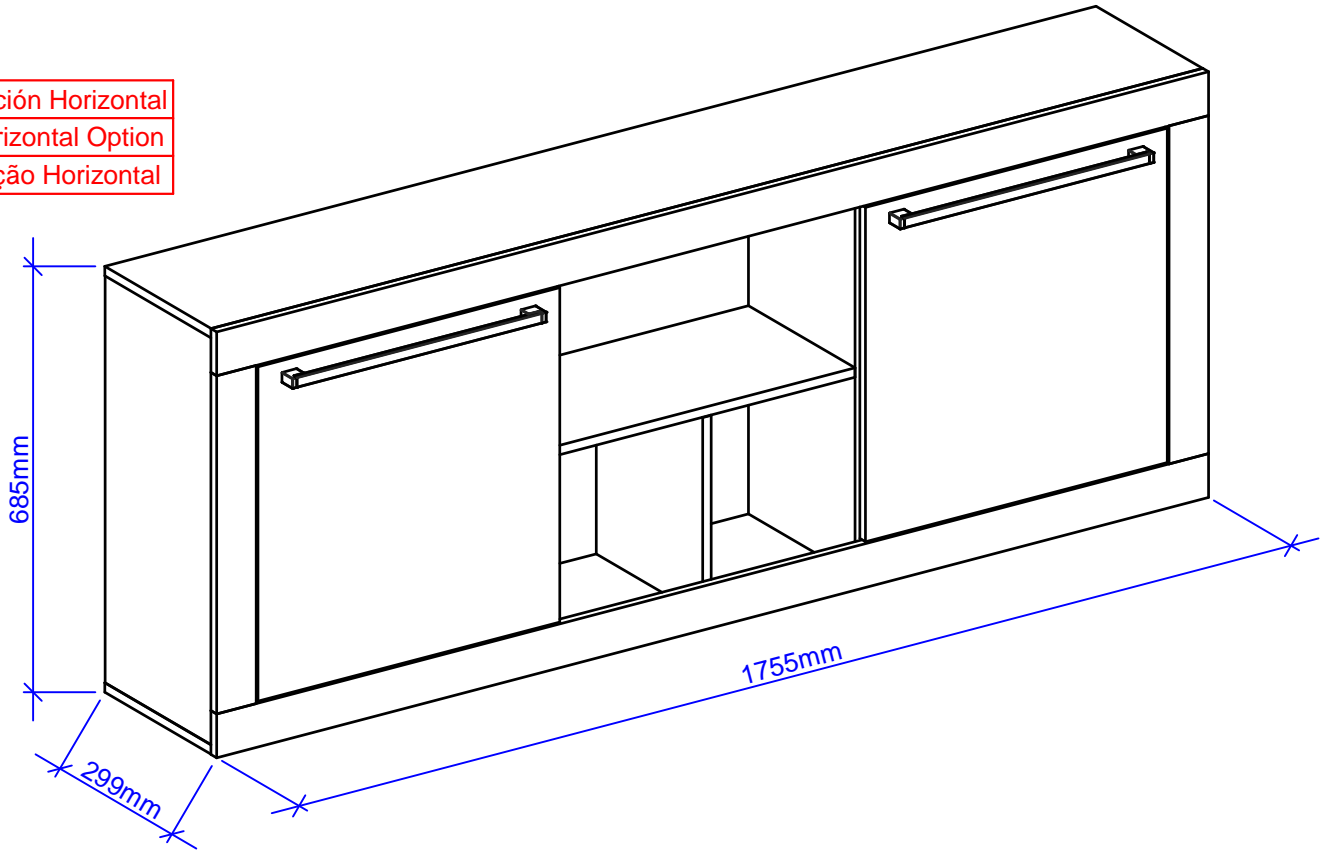


CARRARO
MÓVEIS

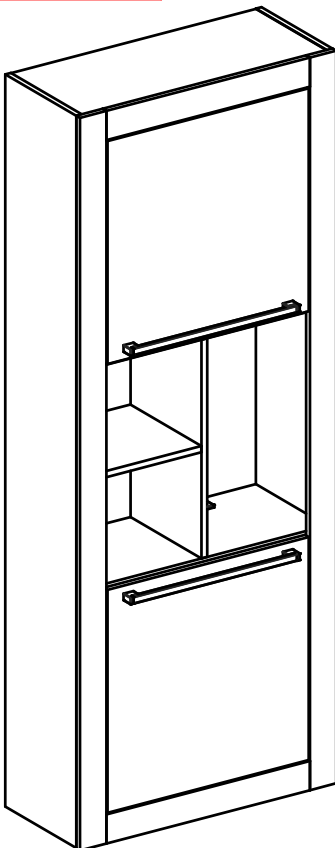
Rua Nelson Carraro, 2001 - Bento Gonçalves - Rio Grande do Sul - Brasil - Cep: 95702-798
Fone: (55) 54 3455 12 12 - www.carraro.com.br

Ref. 1323

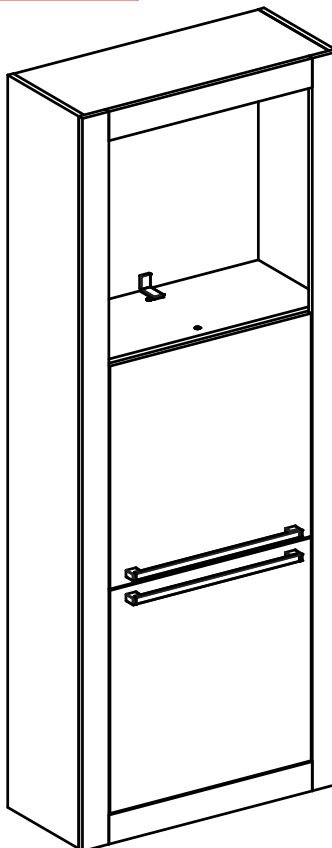
Opción Horizontal
Horizontal Option
Opção Horizontal



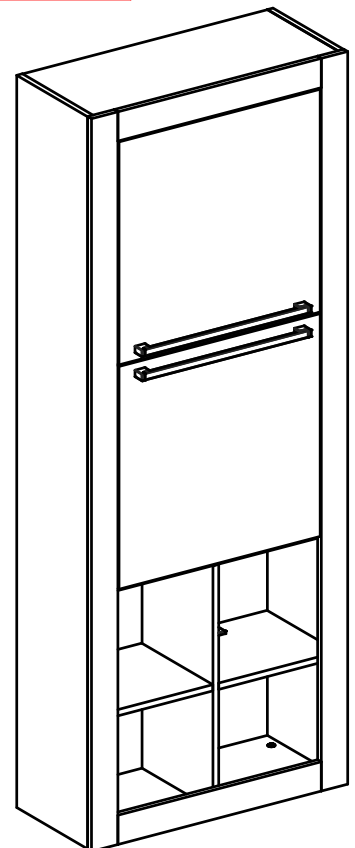
Opción Vertical 1
Vertical Option 1
Opção Vertical 1



Opción Vertical 2
Vertical Option 2
Opção Vertical 2



Opción Vertical 3
Vertical Option 3
Opção Vertical 3



Consejos de Conservación

- No debe utilizarse en la limpieza, abrasivos como lana de acero, alcohol, vinagre, limón, o productos corrosivos que puedan rayar o quitar la película protectora en los muebles.
- Cuando la limpieza de muebles en general, napa y formica, deben utilizarse un paño ligeramente humedecido y jabón suave.
- Para mover el móvil, es importante que este se eleve desde el suelo, debido a que el arrastre puede causar daño estructural.
- No deje a su móvil en exposición a la intemperie.

Conservation Tips

- Do not use abrasive products to clean such as steel wool, alcohol, vinegar, lemon, scouring powder, or corrosive products which can scratch or peel off the protective film of the furniture.
- The best way to clean your furniture is to use a slightly moistened cloth with a mild soap.
- To move the furniture assembled, it is important that it is lifted off the ground, because the drag it can cause structural damage.
- Do not leave your furniture in weather exposure.

Dicas de Conservação

- Não utilizar na limpeza produtos abrasivos tais como: palha de aço, álcool, vinagre, limão, saponáceo, ou produtos corrosivos que possam riscar ou descolar a película protetora dos móveis.
- Na limpeza de móveis em geral, napa e fórmicas, deve ser utilizado um pano levemente umedecido e sabão neutro.
- Para a movimentação do móvel, é importante que este seja levantado do chão, pois ao arrastá-lo pode causar avarias estruturais.
- Não deixe o móvel em exposição a intempéries.

Certificado de Garantia

A garantia dos produtos fabricados pela Carraro, abrange eventuais defeitos/vícios de fabricação, no prazo estabelecido pelo Código de Defesa do Consumidor, em seu artigo 26,II, o qual prevê a garantia legal de 90 (noventa) dias.

Peso por estante

Por favor, preste atención a los pesos máximos admitidos por cada compartimento del producto. Tenga cuidado de no exceder estos pesos, con el fin de garantizar la calidad y durabilidad del producto.

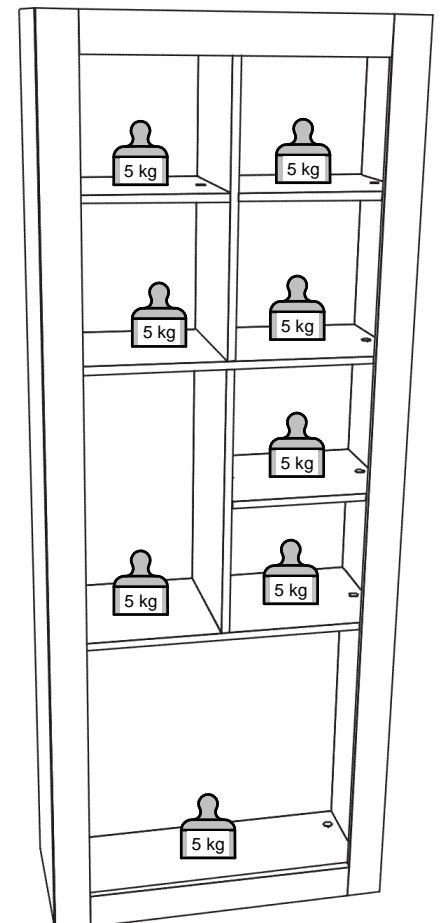
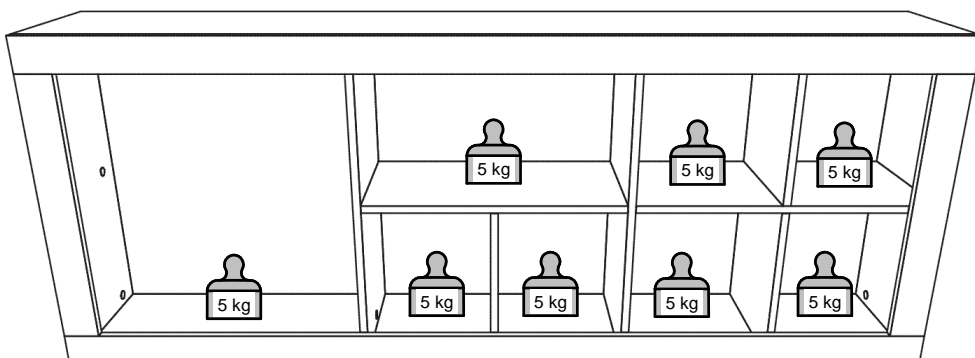
Es importante recordar que los pesos muestran en caso de ser distribuida en toda el área de la plataforma.

Weight per shelf

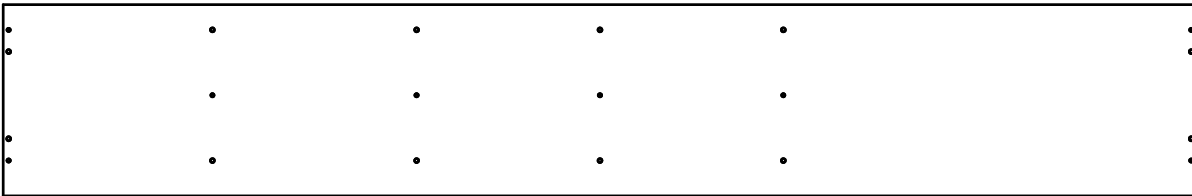
Please pay attention to the maximum weights supported by each compartment product. Be careful not to exceed these weights, in order to ensure the quality and durability of the product. It is important to remember also that the weights shown should be distributed throughout the area of the shelf.

Peso por Prateleira

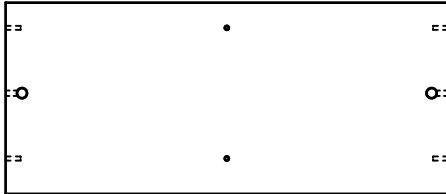
Ao lado são demonstrados os pesos máximos suportados por cada compartimento do produto. Cuide para não exceder esses pesos, afim de garantir a qualidade e a durabilidade do mesmo. É importante lembrar também, que os pesos mostrados devem ser DISTRIBUÍDOS ao longo de toda a área da peça.



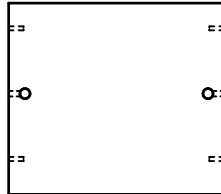
LISTA DE PIEZAS / LIST OF PARTS / RELAÇÃO DE PEÇAS



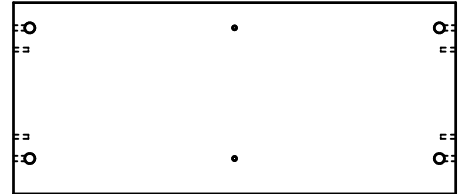
1 Base / Base / Base
1754 x 281 x 15 | 1 un. | Vol. / Box 1



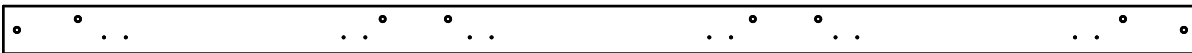
2 División Mayor / Biggest Division / Divisão Maior
650 x 281 x 15 | 2 un. | Vol. / Box 1



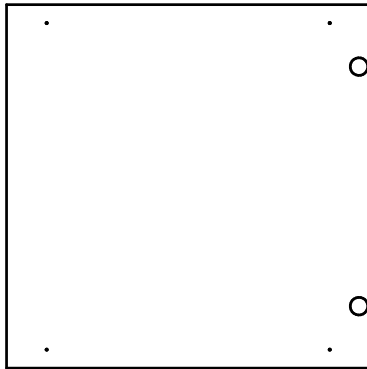
3 División Menor / Smaller Division / Divisão Menor
317 x 281 x 15
3 un. | Vol. / Box 1



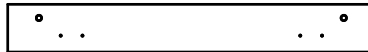
4 Lateral / Side Panel / Lateral
650 x 281 x 15 | 2 un. | Vol. / Box 1



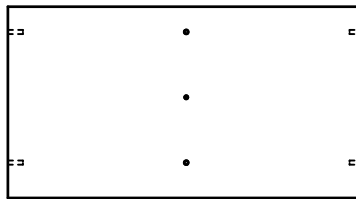
5 Marco Inferior-Superior / Upper-Lower Frame / Moldura Inferior-Superior
1755 x 70 x 15 | 2 un. | Vol. / Box 1



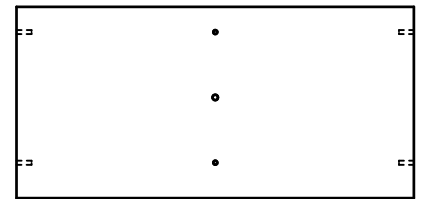
6 Puerta / Door / Porta
534 x 534 x 15 | 2 un. | Vol. / Box 2



7 Marco Lateral / Side Frame / Moldura Lateral
540 x 70 x 15 | 2 un. | Vol. / Box 1



8 Praterera Lateral / Side Shelf / Prateleira Lateral | 584 x 281 x 15 | 1 un. Vol. / Box 1



9 Prateleira Central / Central Shelf / Prateleira Central | 524 x 281 x 15 | 1 un. Vol. / Box 1



10 Tapa / Top Panel / Tampo
1754 x 281 x 15 | 1 un. | Vol. / Box 1



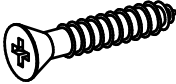
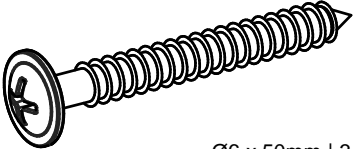

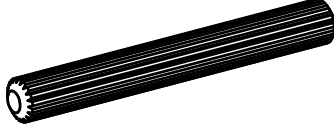
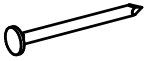
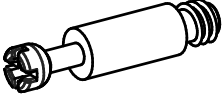
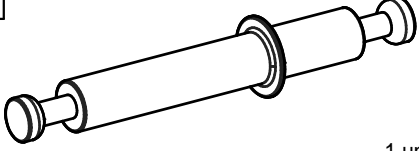
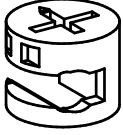

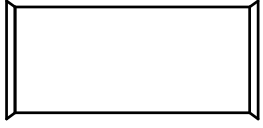





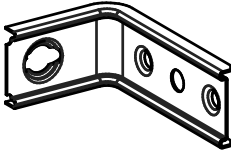
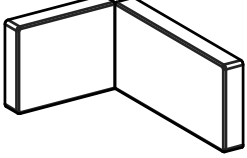
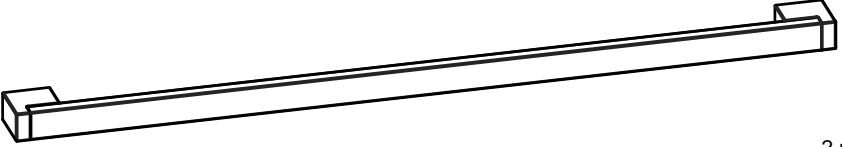
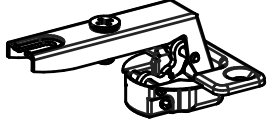








11 Costado Mayor / Biggest Back Panel / Costa Maior
676 x 605 x 2,8 | 2 un. | Vol. / Box 2




12 Costado Menor / Smaller Back Panel / Costa Menor
676 x 539 x 2,8 | 1 un. | Vol. / Box 2


Accesorios / Accessories / Acessórios

<p>A</p>  <p>Ø15mm 18 un.</p>	<p>B</p>  <p>Ø3,5 x 14mm 62 un.</p>	<p>C</p>  <p>Ø4 x 25mm 4 un.</p>
<p>D</p>  <p>Ø6 x 50mm 3 un.</p>	<p>E</p>  <p>Ø6 x 30mm 28 un.</p>	<p>F</p>  <p>Ø6 x 50mm 4 un.</p>
<p>G</p>  <p>11 x 11 52 un.</p>	<p>H</p>  <p>16 un.</p>	<p>I</p>  <p>1 un.</p>
<p>J</p>  <p>Ø15mm 18 un.</p>	<p>K</p>  <p>Ø12mm 4 un.</p>	<p>L</p>  <p>Pegamento / Glue / Cola 1 un.</p>
<p>M</p>  <p>6 un.</p>	<p>N</p>  <p>20 un.</p>	<p>O</p>  <p>4 un.</p>
<p>P</p>  <p>10 un.</p>	<p>Q</p>  <p>Ø8 3 un.</p>	<p>R</p>  <p>3 un.</p>
<p>S</p>  <p>3 un.</p>	<p>T</p>  <p>2 un.</p>	
<p>U</p>  <p>4 un.</p>	<p>V</p>  <p>4 un.</p>	 <p>Regla para Medir Tornillos Rule to Measure Bolts Régua para Medir Parafusos</p>

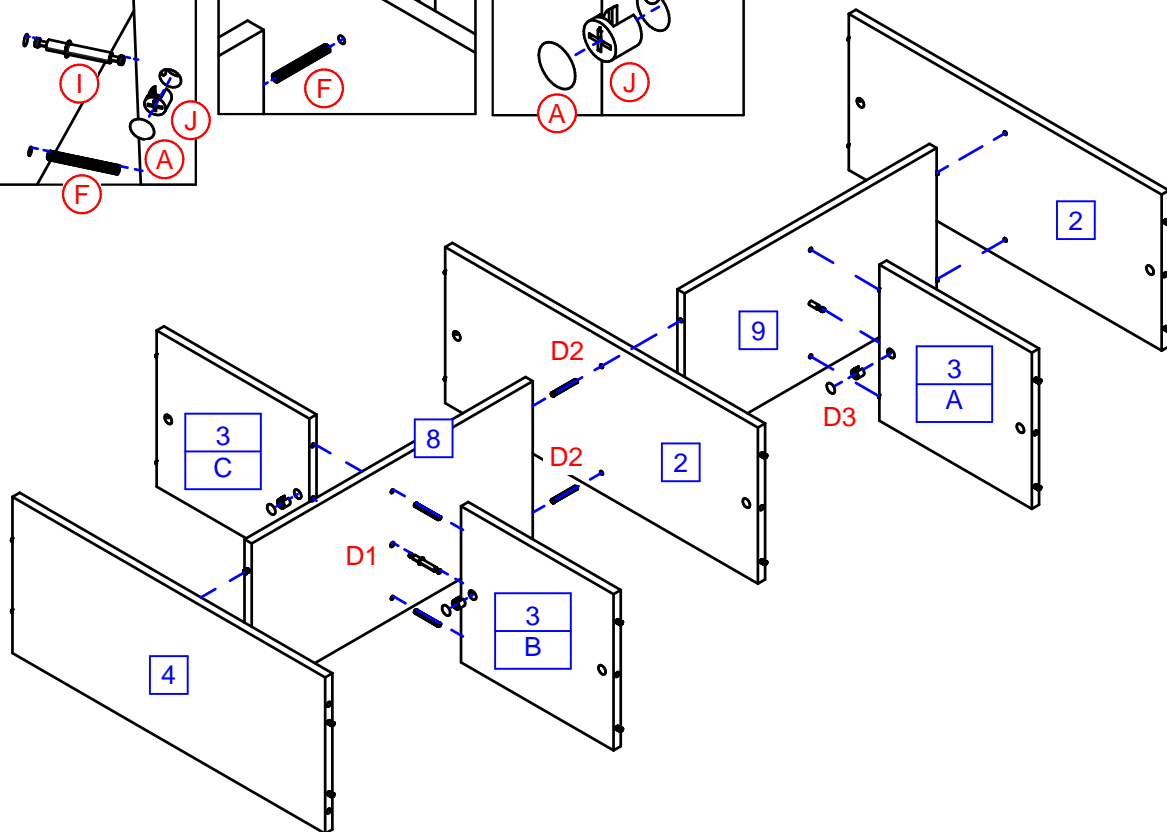
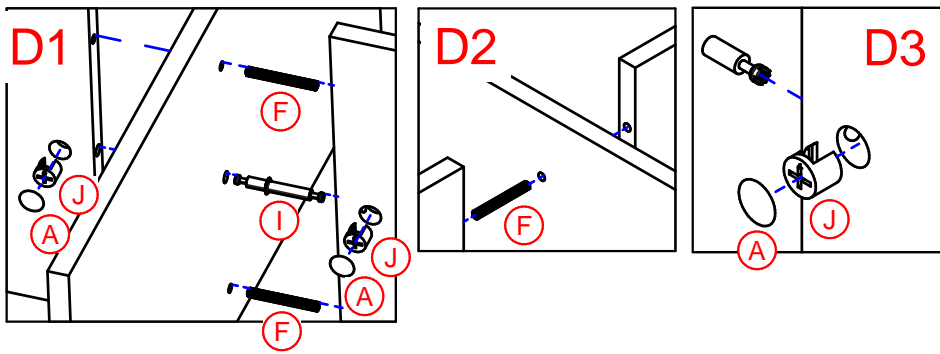





Herramientas / Tools / Ferramentas
 Taladro Ø5mm + Taladro Ø8mm
 Drill Ø5mm + Drill Ø8mm
 Broca Ø5mm + Broca Ø8mm

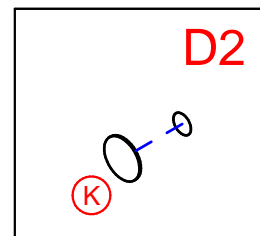
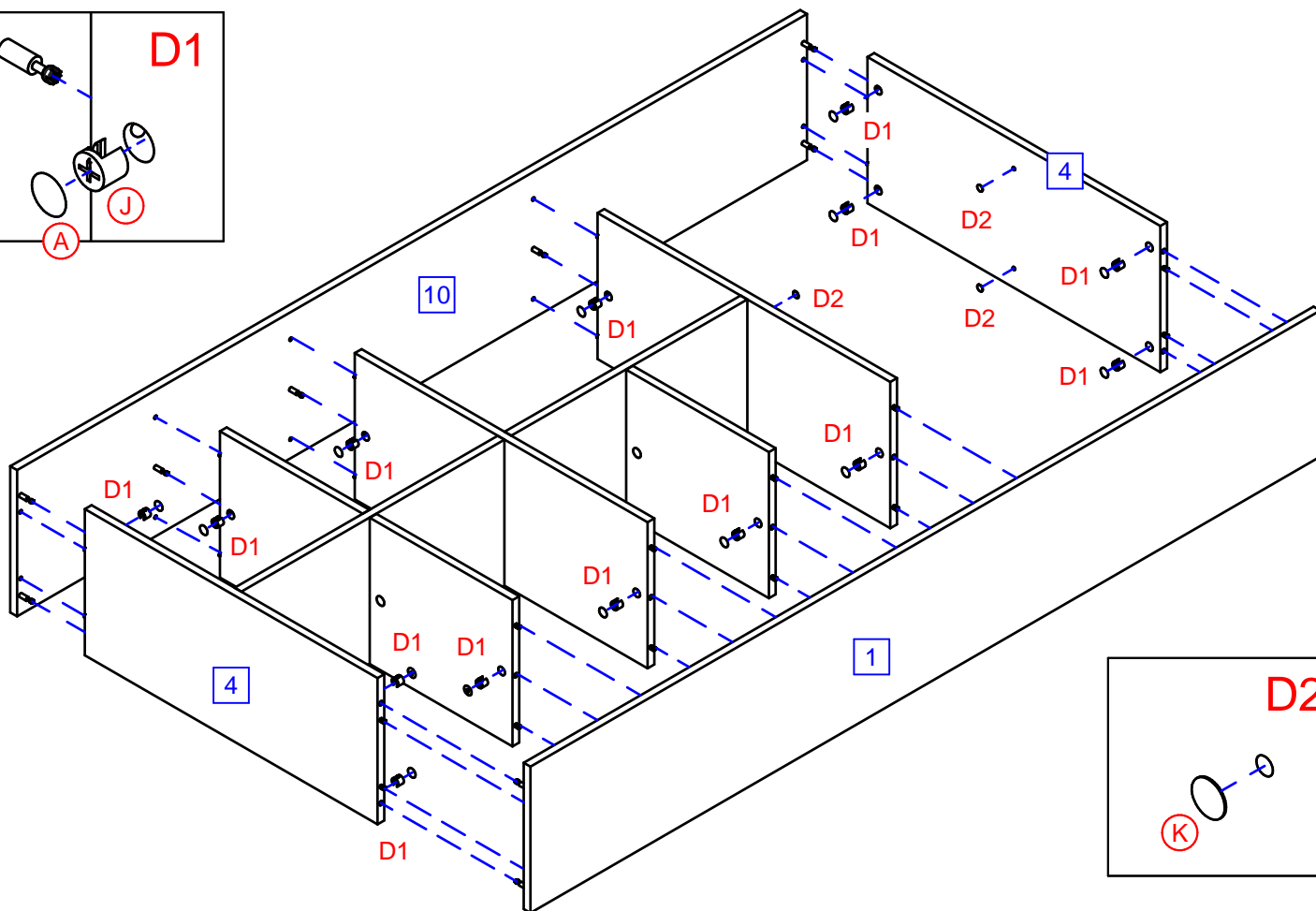
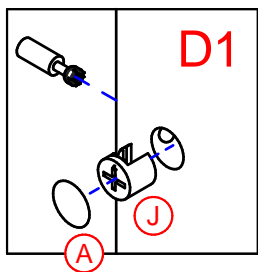
90 min. 

Personas Necessarias / People Required / Pessoas Necessárias  4

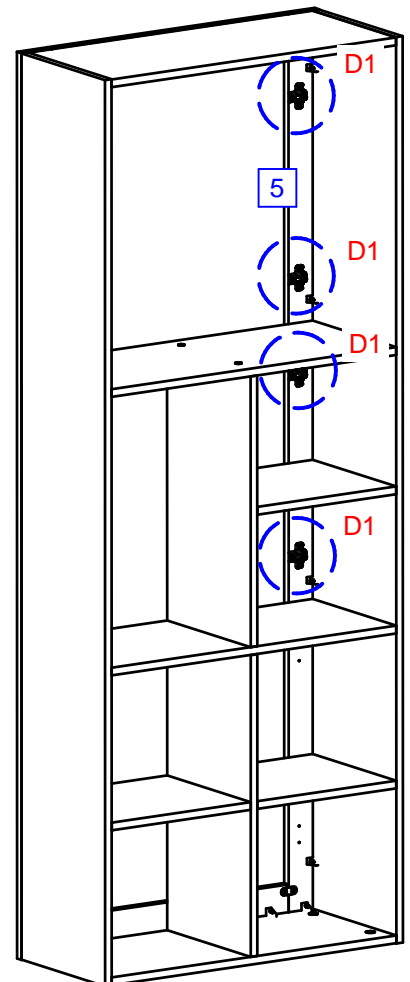
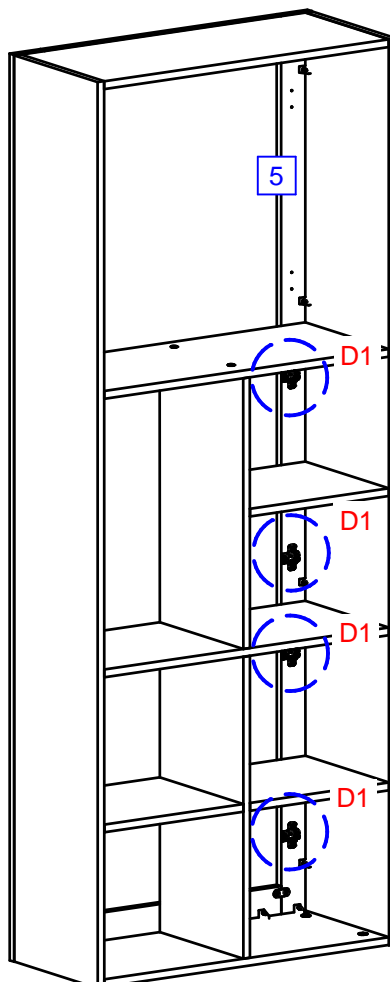
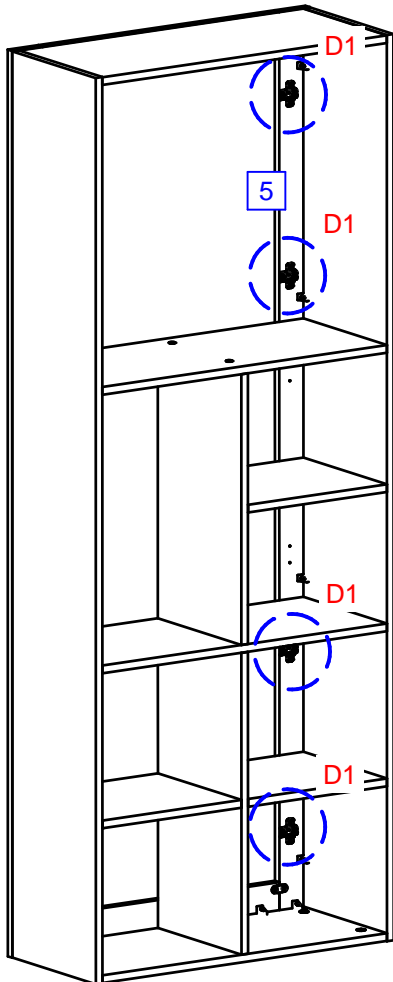
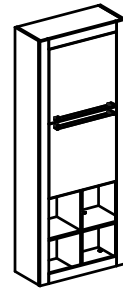
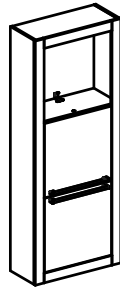
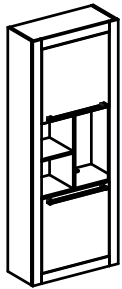
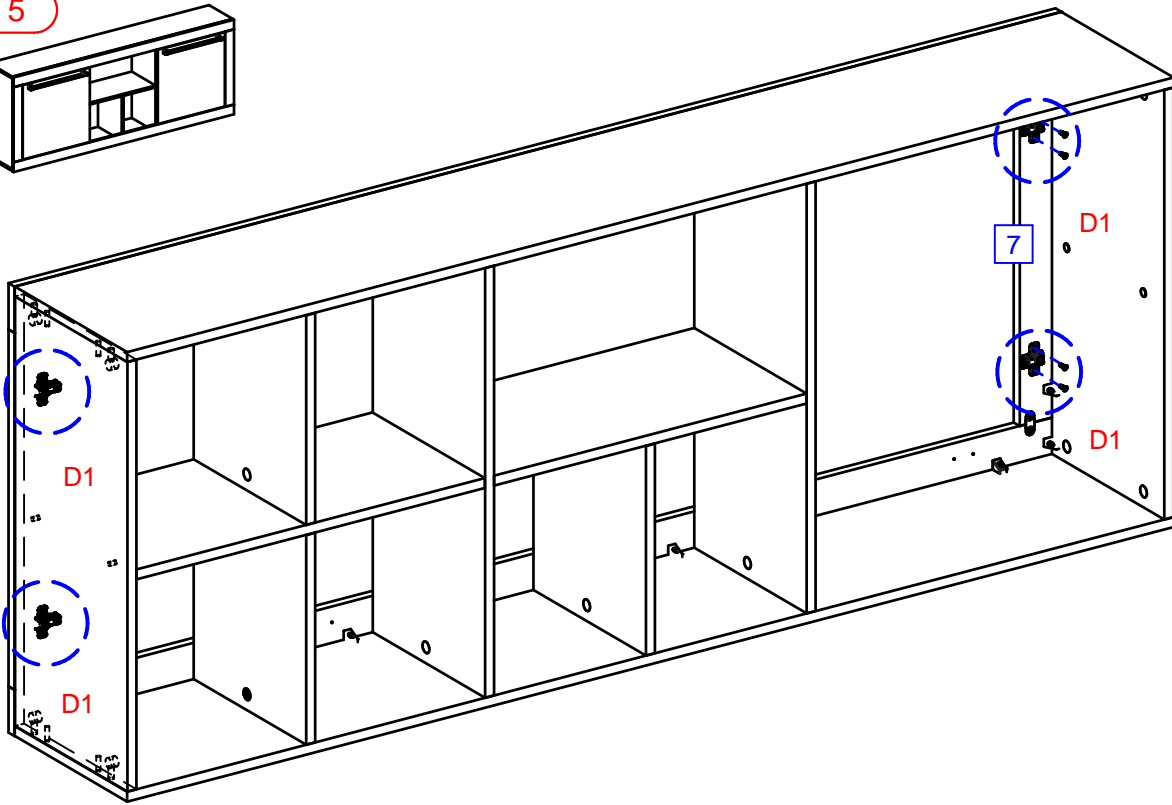
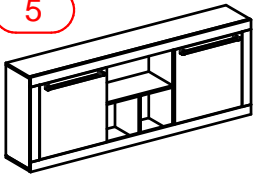
1



2



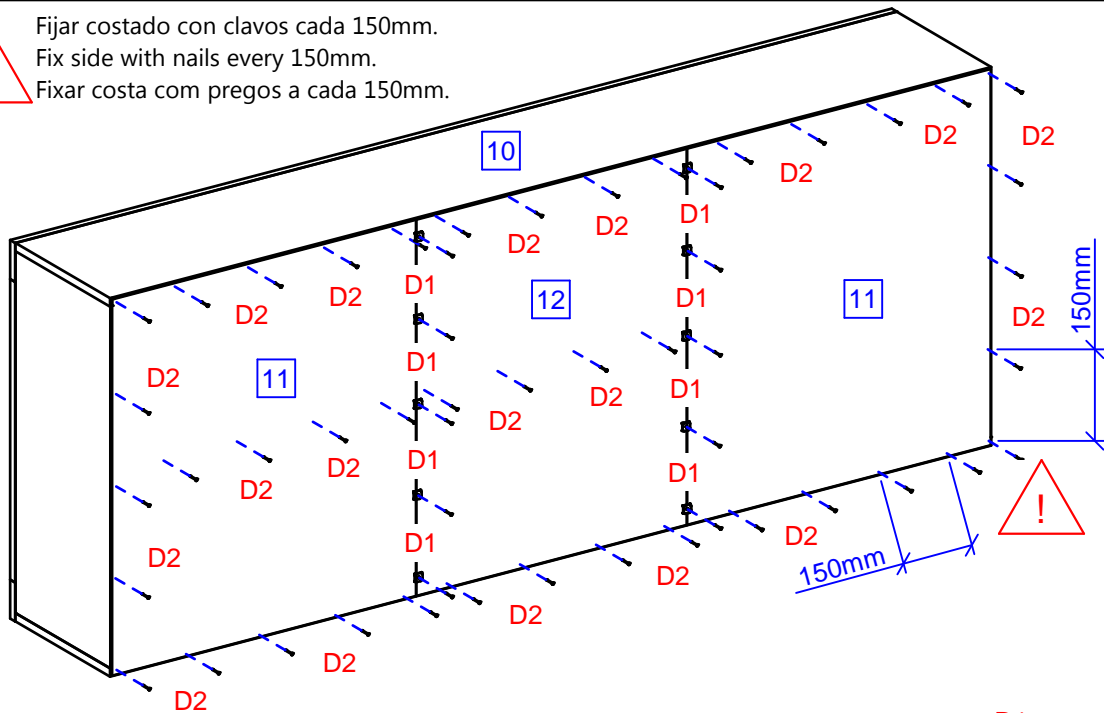
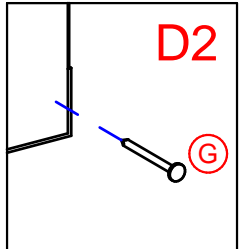
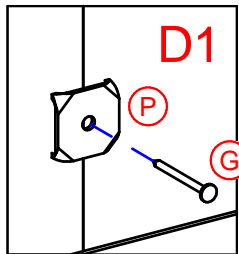
5



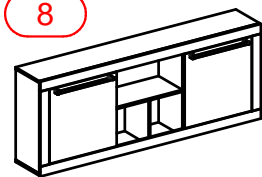
7



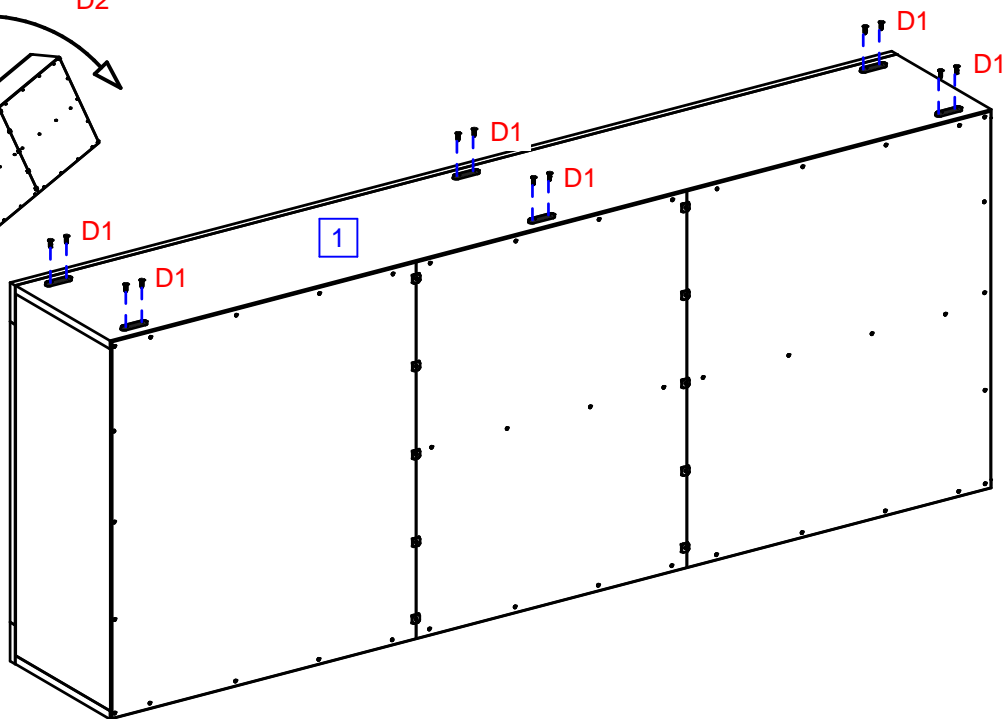
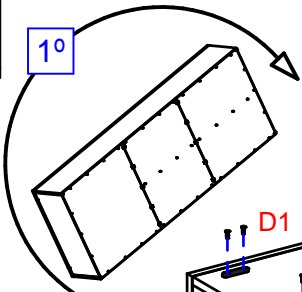
Fijar costado con clavos cada 150mm.
Fix side with nails every 150mm.
Fixar costa com pregos a cada 150mm.



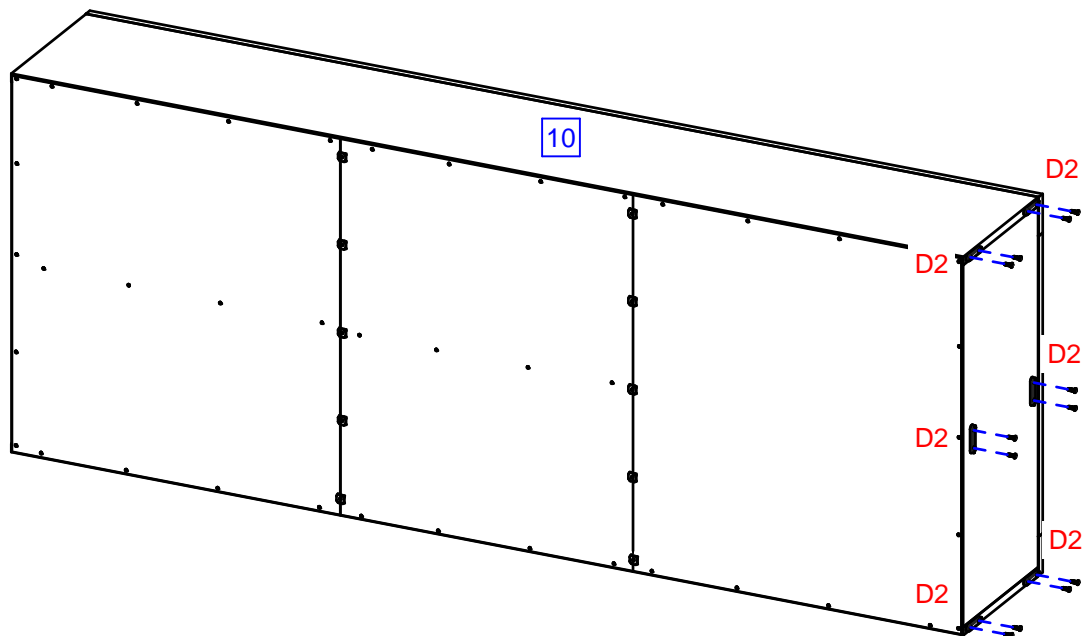
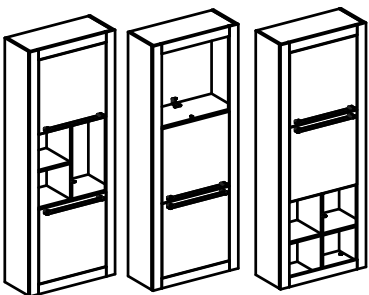
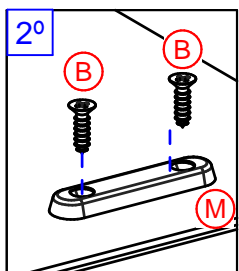
8



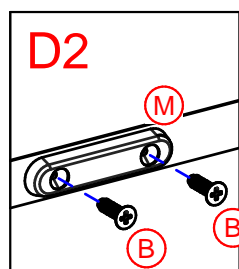
1°



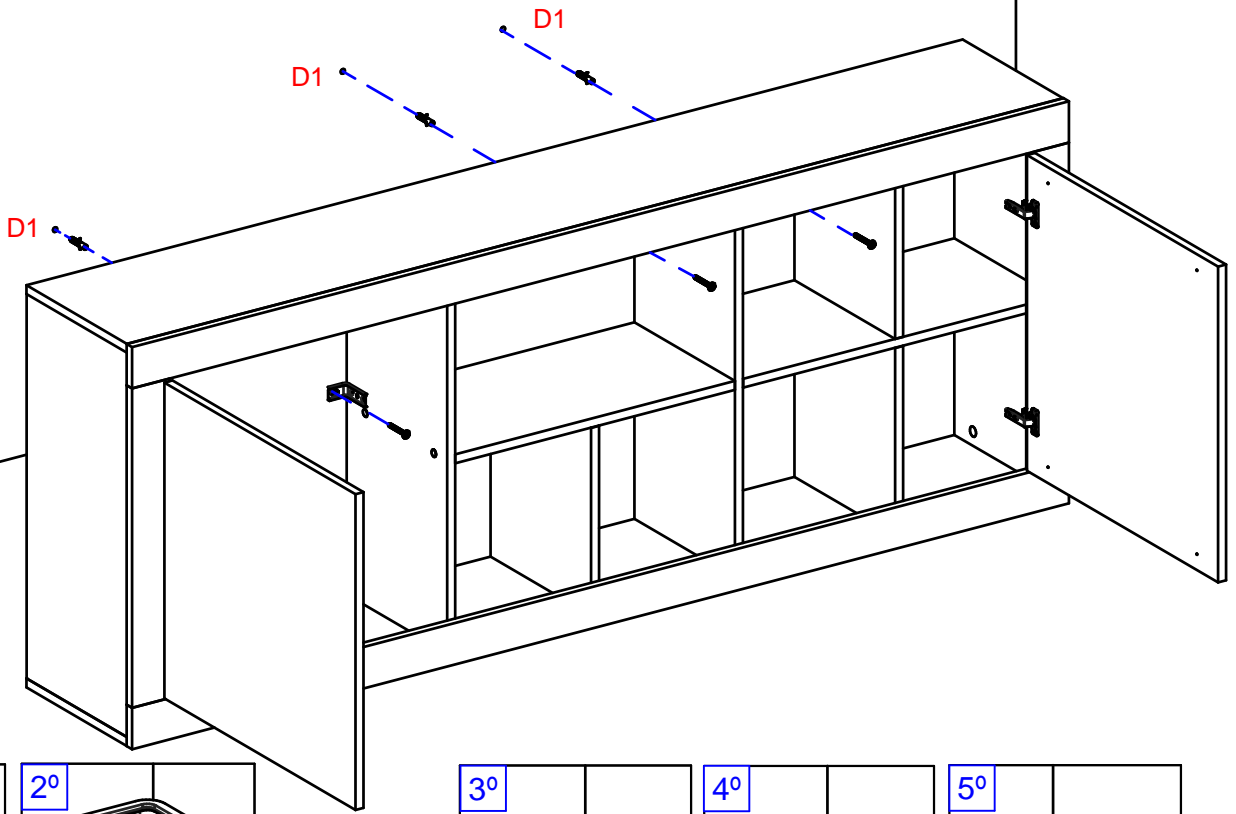
D1



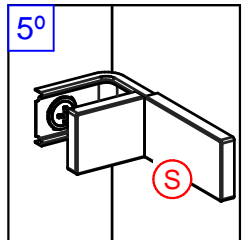
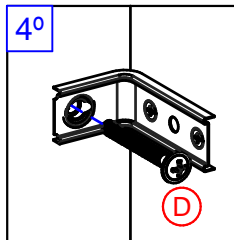
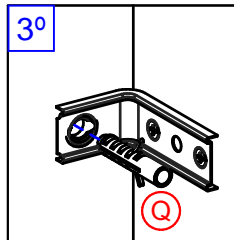
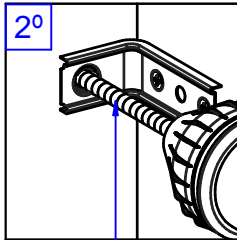
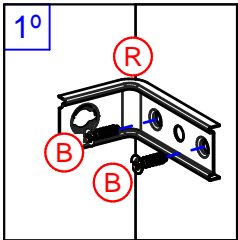
D2



9

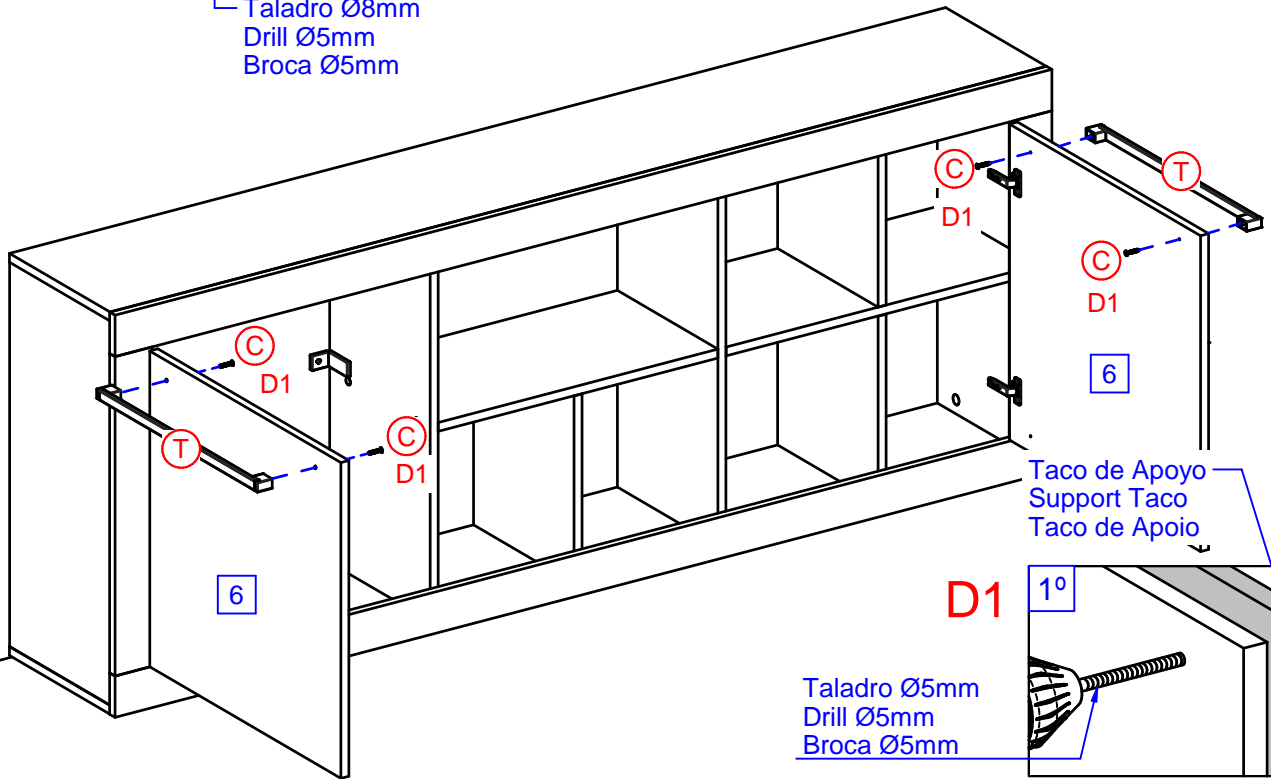


D1



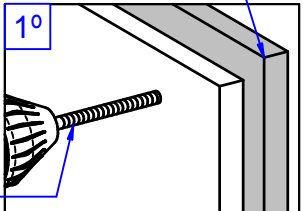
Taladro Ø8mm
Drill Ø5mm
Broca Ø5mm

10



Taco de Apoio
Support Taco
Taco de Apoio

D1



Taladro Ø5mm
Drill Ø5mm
Broca Ø5mm

Encaixe da porta
Door setting
Encaje de la puerta

Ajuste Interno / Internal
Adjustment / Ajuste Interno

Ajuste de Altura
Height Adjustment
Ajuste del alto

Ajuste de Profundidade
Depth Adjustment
Ajuste de la profundidad

Ajuste das Portas
Door Adjustment
Ajuste de las
Puertas

